

STEELFORCE PRO 270 GT QA

Schwab Büro und Lagertechnik Vertrieb

Hauptstraße 1 - 90610 Winkelhaid

Telefon : + 49 (0)9187 - 42260

Telefax : + 49 (0)9187 - 41675

e-mail : info@pendelschiene.de

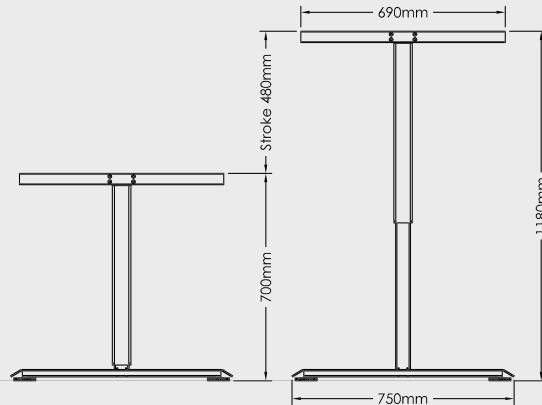
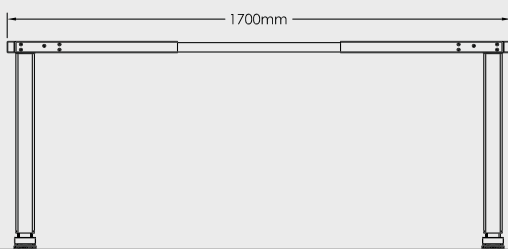
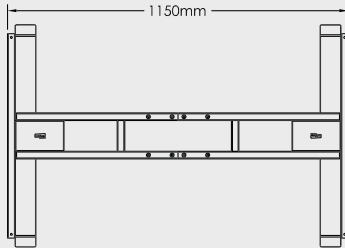
www.pendelstangen.de

Verpackungsmaße Einzelgestell

1140 x 286 x 170 (LxBxH - mm)

Verpackungsmaße Palette (24 Gestelle)

1140 x 1130 x 1140 (LxBxH - mm)



STEELFORCE PRO 270 GT QA

ETH900000030EU-A (Weiß-alu / pulverbeschichtetem Stahl)
ETH900000029EU-A (Weiß)

Einstufig, steh-sitz, elektrisch höhenverstellbar traversenfrei

Höhe (mm)	min. 700 / max. 1180
Hub (mm)	480
Geschwindigkeit (mm/s)	40
Breite (mm)	min. 1150 / max. 1700
Tiefe der Kufen (mm)	750
Tragkraft (kg)	dynamisch 80 / statisch 140
Geräuschpegel dB(A)	<50
Strom	V 240 / standby (W) 0,4
Steckertyp	Schuko (austauschbar)
Gewicht (kg)	26
Beine, Kufen, Traversen und Plattenträger aus pulverbeschichtetem Stahl.	
Vormontiert.	
Kollisionsschutz (kein Personenschutz).	
Softstart & -stopp Funktion.	
Geringer Energieverbrauch.	

Erhältliche Farbausführungen

Weiß-alu / pulverbeschichtetem Stahl
Weiß

Optionales Zubehör

Key-Lock	-
Tattoo	-
Block Positioning Set	-
Materialschublade	•
Memory Master mit Display	•
Platteneinbautaster mit Display	•
Individuelle Programmierung	•

Nähere Informationen zu den einzelnen Zubehörteilen
ab Seite 25



Schwab Büro und Lagertechnik
Archiv, Büro und Lagerregale

