

Schnitt A-A

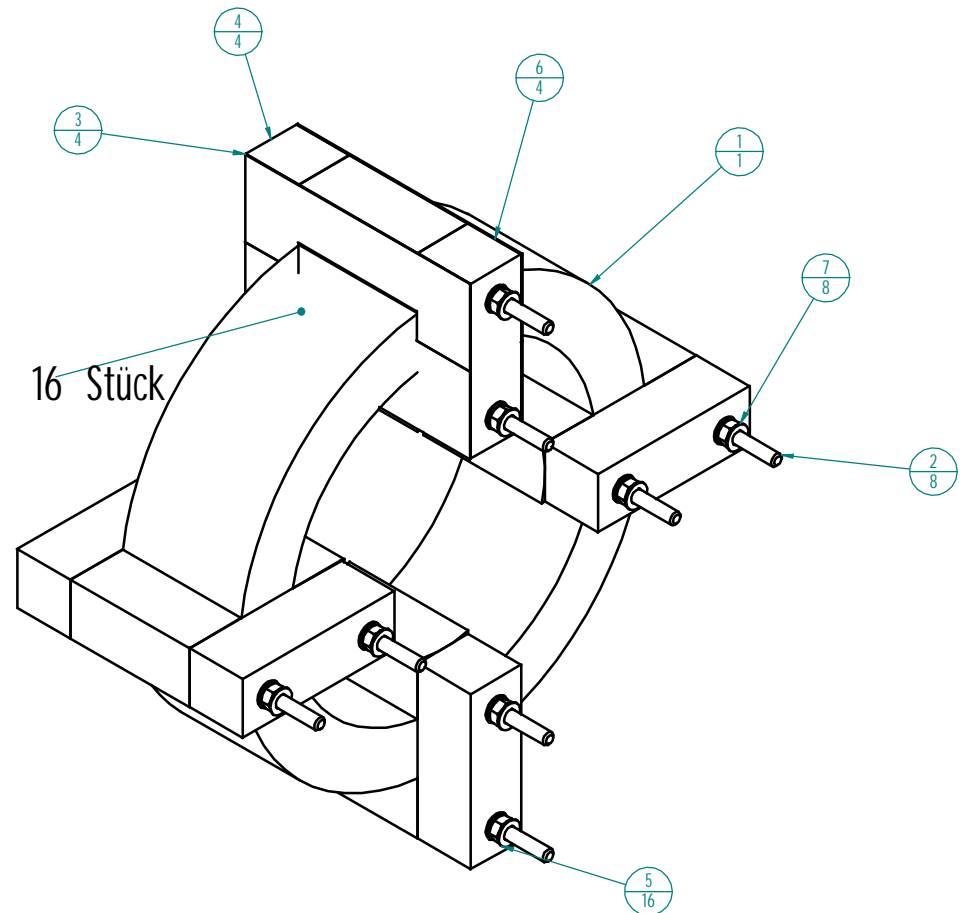
Rz 25  
allseitig  
wenn nicht anders angegeben

Oberflächen  
EN ISO 1302

Werkstückkanten

-0,3  
Kanten  
ISO 13715

Alle Bohrungsabstände ohne Toleranz ±0,2



Pos.	Stück	Benennung	Werkstoff	Zeichn.Nr./DIN
7	8	SktMutter ISO 4032-M 8-8-verz.	Stahl	
6	4	Abstandshalter mit Durchgangsbohrung	Alu 38x40x114	
5	16	Scheibe ISO 7090-8-300 HV-verz	Stahl	
4	4	Abstandshalter mit Gewinde	Alu 38x40x114	
3	4	Isolierplatten	169x57x2	Kunststoff
2	8	Gewindestange M8x170	1.4571 V4A	
1	1	Stator		140 Stück Travoblech

Verantwortliche ABZ	Technische Referenz	Erstellt durch	Genehmigt von	Allgemeintoleranz
	Format A2			ISO 2768-m
Planungs Grundlage Zeichnungsskizze Maßstab 1:2		Dokumentensart Zusammenbauzeichnung Stator+Abstandshalter ohne Wicklung+Isolierung		Dokumentensatz 0000-000-000
Ans	Ausgabedatum	Spr.	Blatt	
	2014-04-26	de	1	