

Máquina de medida  
tridimensional

## TESA MICRO-HITE 3D DUAL

### CARACTERÍSTICAS ÚNICAS

- 2 modos integrados (manual + automático)
- La automatización accesible a todos
- Software TESA-REFLEX inteligente
- Manejo fácil y rápido
- Reproducción automática de una secuencia de medida creada manualmente



SWISS MADE



PRODUCTO PREMIUM



USO FÁCIL



ALINEACIÓN RÁPIDA



EN ISO 10360-2



APRENDIZAJE RÁPIDO



PRECISA Y FIABLE



MANEJO SENCILLO

## 2 MÁQUINAS EN 1 PARA UNA MAYOR FLEXIBILIDAD

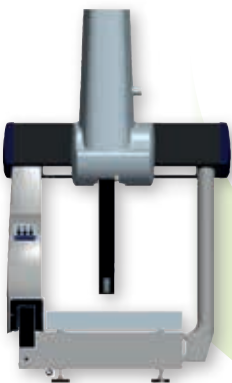
¡Desde ahora, ya no es necesario tener que elegir entre la metrología manual o automática! La máquina de medida MH3D DUAL integra automáticamente las dos opciones para mayor flexibilidad de uso y corresponder así mejor a las necesidades reales relacionadas con el desarrollo y la producción de piezas mecánicas.

Asociada con el software inteligente TESA REFLEX, todo el mundo podrá acceder a la automatización de forma sencilla e intuitiva, haciendo la medición de pequeñas y grandes series de piezas rápida, fácil y fluida.



### MMC automática

- **Desplazamiento:** motorizado
- **Repetición de la secuencia de medida:** automática
- **Creación de secuencia:** programación



### MMC manual

- **Desplazamiento:** manual
- **Repetición de la secuencia de medida:** manual
- **Creación de secuencia:** aprendizaje



### MH3D DUAL

- **Desplazamiento:** manual, motorizado
- **Repetición de la secuencia de medida:** manual o automático
- **Creación de secuencia:** aprendizaje



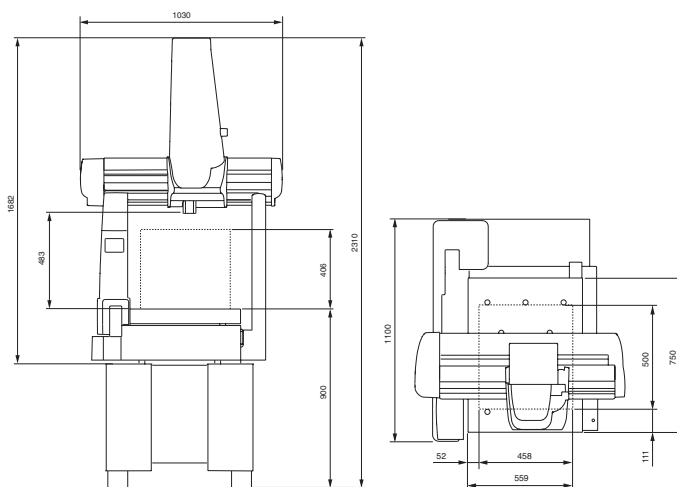
## CARACTERÍSTICAS TÉCNICAS

Volumen de medición (X x Y x Z)	440 x 490 x 390 mm
Peso neto/bruto	225 / 350 kg
Carga máxima admisible	227 kg
MPE <sub>E</sub>	(L en mm)
modo automático	2,5 + 3,9 L/1000 µm
modo manual	3 + 4 L/1000 µm
MPE <sub>P</sub>	3 µm
R <sub>0</sub> , MPL	2 µm

## PROGRAMA DE VENTA

Referencia	Descripción
03939267	MH3D DUAL 454 con TESASTAR
03939268	MH3D DUAL 454 con TESASTAR-i M8
03939269	MH3D DUAL 454 con TESASTAR-i

## DIMENSIONES



## WWW.TESABS.CH

TESA SA Switzerland  
Bugnon 38  
CH-1020 Renens  
Vente Suisse  
Tél. +41 (0)21 633 16 00  
Fax +41 (0)21 633 17 57  
tesa-ventech@hexagonmetrology.com

TESA FRANCE SAS  
2, rue Antoine Lavoisier  
Pôle Lavoisier - bâtiment A  
F-54300 MONCEL-lès-LUNEVILLE  
Tél. +33 (0)3 83 76 83 76  
Fax +33 (0)3 83 74 13 16  
tesa-france@hexagonmetrology.com

TESA Technology  
Deutschland GmbH  
Netzstraße 32  
D-71638 Ludwigsburg  
Tél. +49 (0)7141 8747 0  
Fax +49 (0)7141 8747 88  
tesa-de@hexagonmetrology.com

TESA Technology UK Ltd.  
Metrology House  
Halesfield 13  
GB-Telford, Shrops. TF7 4PL  
Tél. +44 1952 681 349  
Fax +44 1952 681 391  
tesa-uk@hexagonmetrology.com

TESA Technology ITALIA s.r.l.  
Via Bizzozzero, 118  
IT-20032 Cormano (MI)  
Tél. +39 02 663 053 69  
Fax +39 02 663 090 82  
tesa-italia@hexagonmetrology.com

TESA Technology Ibérica  
Av. de Vizcaya s/n  
Apart. 202  
ES-48260 Ermua  
Tél. +34 943 170 340  
Fax +34 943 172 092  
tesa-iberica@hexagonmetrology.com

TESA Benelux  
Van Elderenlaan 1  
NL-5581 WJ Waalre  
Tél. +31 (0)40 222 06 08  
Fax +31 (0)40 222 17 16  
tesa-benelux@hexagonmetrology.com

TESA SA – Bugnon 38 – CH-1020 Renens – Switzerland – Tel. +41(0)21 633 16 00 – Fax +41(0)21 635 75 35 – www.tesabs.ch – tesa-info@hexagonmetrology.com