

INFO
PRODOTTO



Macchina di misura
tridimensionale

TESA MICRO-HITE 3D DUAL

CARATTERISTICHE UNICHE

- 2 modalità integrate (manuale + automatica)
- La misura automatica accessibile a tutti
- Software TESA-REFLEX intelligente
- Apprendimento facile e veloce
- Riproduzione automatica di una sequenza di misura creata manualmente



SWISS MADE



PRODOTTO PREMIUM



SOFT TOUCH



ALLINEAMENTO RAPIDO



EN ISO 10360-2



APPRENDIMENTO VELOCE



PRECISIONE ED AFFIDABILITÀ



UTILIZZO SEMPLICE

2 MACCHINE IN 1 PER MAGGIORE FLESSIBILITA'

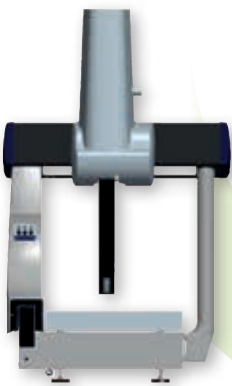
Oggi non è più necessario scegliere tra il mondo della metrologia manuale o automatica! La macchina di misura MH3D DUAL integra le due opzioni per offrire una maggiore flessibilità di utilizzo e rispondere così al meglio alle reali esigenze legate allo sviluppo e alla produzione di pezzi mecca-

nici. Grazie al software «intelligente» TESA-REFLEX, l'automatismo diventa ora accessibile a tutti in modo semplice ed intuitivo, rendendo la misura di piccole e grandi serie di pezzi rapida, facile e scorrevole.



CMM automatica

- **Spostamento:** motorizzato
- **Riproduzione di sequenze:** automatica
- **Creazione di sequenze:** programmazione



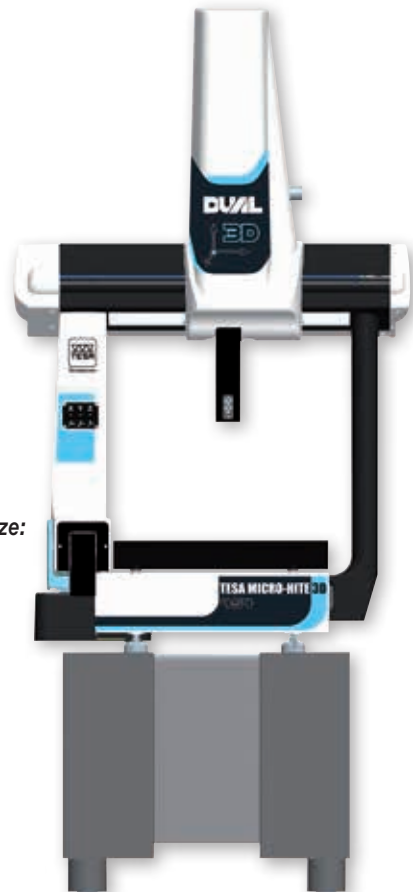
CMM manuale

- **Spostamento:** manuale
- **Riproduzione di sequenze:** manuale
- **Creazione di sequenze:** autoapprendimento



MH3D DUAL

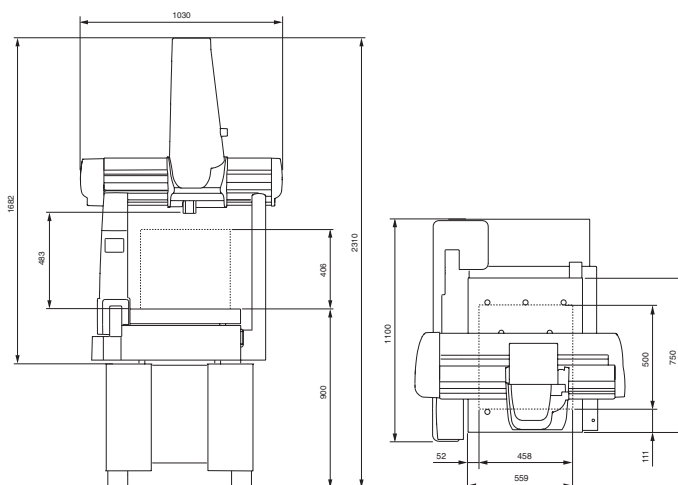
- **Spostamento:** manuale o motorizzato
- **Riproduzione di sequenze:** manuale o automatica
- **Creazione di sequenze:** autoapprendimento



SPECIFICHE TECNICHE

| | |
|------------------------------|---------------------|
| Volume di misura (X x Y x Z) | 440 x 490 x 390 mm |
| Peso netto/ lordo | 225 / 350 kg |
| Carico massimo ammesso | 227 kg |
| MPE _E | (L in mm) |
| modo automatico | 2,5 + 3,9 L/1000 µm |
| modo manuale | 3 + 4 L/1000 µm |
| MPE _P | 3 µm |
| R ₀ , MPL | 2 µm |

DIMENSIONI



PROGRAMMA DI VENDITA

| Codice articolo | Descrizione |
|-----------------|---------------------------------|
| 03939267 | MH3D DUAL 454 con TESASTAR |
| 03939268 | MH3D DUAL 454 con TESASTAR-i M8 |
| 03939269 | MH3D DUAL 454 con TESASTAR-i |

WWW.TESABS.CH

TESA SA Switzerland
Bugnon 38
CH-1020 Renens
Vente Suisse
Tél. +41 (0)21 633 16 00
Fax +41 (0)21 633 17 57
tesa-ventech@hexagonmetrology.com

TESA FRANCE SAS
2, rue Antoine Lavoisier
Pôle Lavoisier - bâtiment A
F-54300 MONCEL-lès-LUNEVILLE
Tél. +33 (0)3 83 76 83 76
Fax +33 (0)3 83 74 13 16
tesa-france@hexagonmetrology.com

TESA Technology
Deutschland GmbH
Netzstraße 32
D-71638 Ludwigsburg
Tel. +49 (0)7141 8747 0
Fax +49 (0)7141 8747 88
tesa-de@hexagonmetrology.com

TESA Technology UK Ltd.
Metrology House
Halesfield 13
GB-Telford, Shrops. TF7 4PL
Tel. +44 1952 681 349
Fax +44 1952 681 391
tesa-uk@hexagonmetrology.com

TESA Technology ITALIA s.r.l.
Via Bizzozzero, 118
IT-20032 Cormano (MI)
Tel. +39 02 663 053 69
Fax +39 02 663 090 82
tesa-italia@hexagonmetrology.com

TESA Technology Ibérica
Av. de Vizcaya s/n
Apart. 202
ES-48260 Ermua
Tel. +34 943 170 340
Fax +34 943 172 092
tesa-iberica@hexagonmetrology.com

TESA Benelux
Van Elderenlaan 1
NL-5581 WJ Waalre
Tel. +31 (0)40 222 06 08
Fax +31 (0)40 222 17 16
tesa-benelux@hexagonmetrology.com

TESA SA – Bugnon 38 – CH-1020 Renens – Switzerland – Tel. +41(0)21 633 16 00 – Fax +41(0)21 635 75 35 – www.tesabs.ch – tesa-info@hexagonmetrology.com