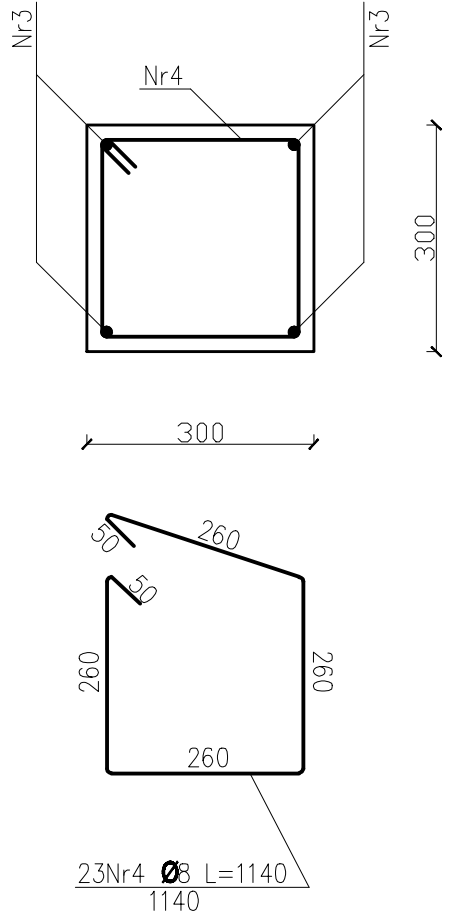
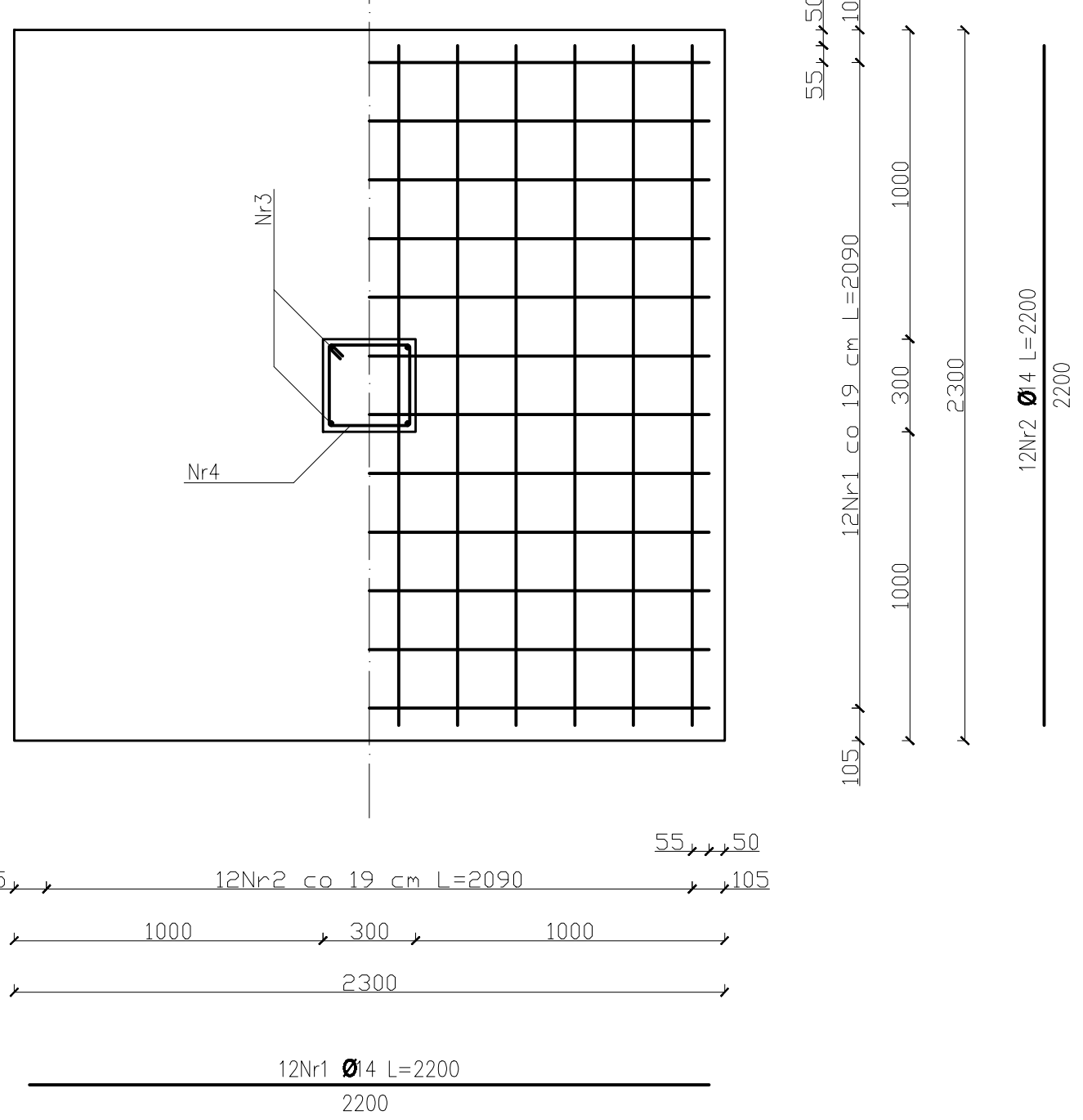


A-A  
SKALA 1:10



B-B  
SKALA 1:20



STOPA I SŁUP:  
Beton C25/30  
Stal A-III RB500

PŁYTA I ŻEBRO:  
Beton C20/25  
Stal A-III RB500

POLITECHNIKA ŚWIĘTKORZYSKA	
WYDZIAŁ BUDOWNICTWA I ARCHITEKTURY	
Nr. rysunku	Słup najniższej kondygnacji ze stopą fundamentową 1:20
Korekty:	