

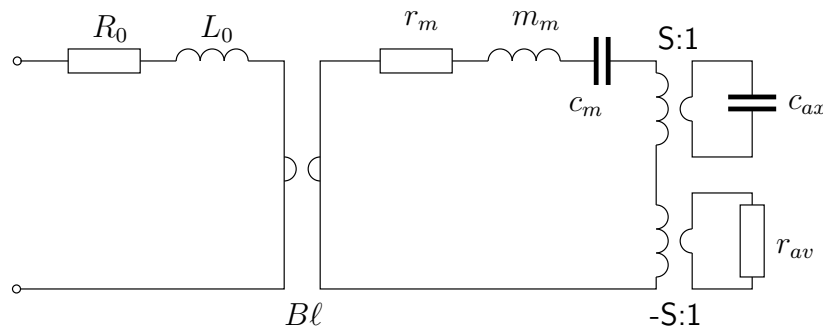
MĚŘENÍ PARAMETRŮ ELEKTRODYNAMICKÉHO REPRODUKTORU

Úkoly

1. Seznamte se s náhradním obvodem elektrodynamického reproduktoru.
2. Změřte ekvivalentní hmotnost m_m , poddajnost c_m , činitel jakosti Q a odpor kmitání membrány r_m . Dále změřte konstantu měniče $B\ell$.

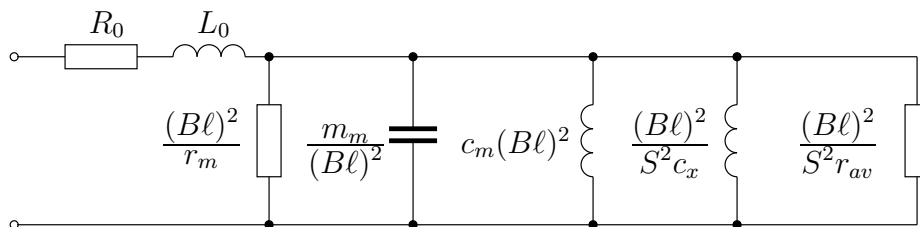
Teorie úlohy

Elektrodynamický reproduktor v uzavřené ozvučnici lze pro účely analýzy nahradit pomocí elektro-mechanických a elektro-akustických analogií náhradním schématem podle obr. 1. Cívka reproduktoru (kmitačka) je nahrazena elektrickým odporem R_0 a elektrickou indukčností L_0 . Membrána včetně pružných závěsů je nahrazena mechanickým odporem r_m , hmotností m_m a poddajností c_m . Vnitřní objem ozvučnice vyjadřuje akustická poddajnost c_{ax} . Akustický odpor r_{av} představuje zjednodušený tvar vyzařovací impedance přední plochy membrány. $B\ell$ je konstanta měniče a S je aktivní plocha membrány.



Obr. 1: Náhradní schéma elektrodynamického reproduktoru v uzavřené ozvučnici.

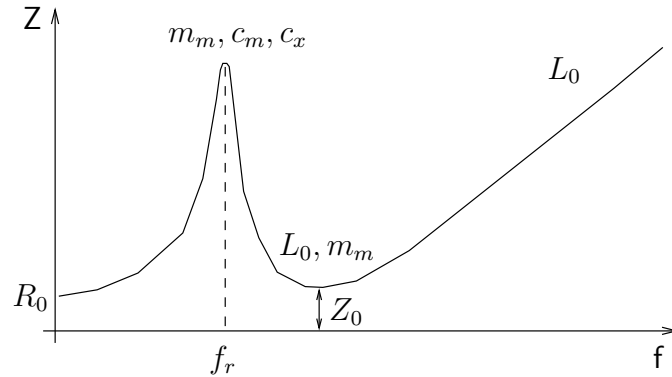
Převědeme-li všechny prvky na elektrickou stranu, dostáváme náhradní schéma na obr. 2.



Obr. 2: Náhradní schéma elektrodynamického reproduktoru v uzavřené ozvučnici v elektrické doméně.

Typický průběh impedance elektrodynamického reproduktoru je znázorněn na obr. 3. Při nulovém kmitočtu je impedance reproduktoru rovna elektrickému odporu cívky kmitačky. Do rezonančního kmitočtu se uplatňují poddajnosti membrány a objemu ozvučnice. Rezananční kmitočet f_r je dán rezonancí mezi hmotností membrány a poddajnostmi membrány a objemu ozvučnice. Nejmenší impedance za touto rezonancí se nazývá nominální (jmenovitá)

impedance reproduktoru a je to minimální výrobem zaručená hodnota impedance. Odpor cívky kmitačky je menší než jmenovitá impedance typicky o několik desetín ohmu. Minimální hodnota impedance v tomto bodě je zapříčiněna rezonancí mezi indukčností kmitačky a hmotností membrány. Při dalším zvyšování kmitočtu impedance roste vlivem indukčnosti kmitačky. Objem ozvučnice nám způsobuje posun rezonančního kmitočtu f_r směrem k vyšším hodnotám.



Obr. 3: Průběh impedance elektrodynamického reproduktoru.

Parametry elektrodynamického reproduktoru můžeme změřit například pomocí přidání hmotnosti. Rezonance mezi hmotností membrány m_m a poddajnostmi membrány a objemu ozvučnice f_r je dána vztahem

$$f_r = \frac{1}{2\pi\sqrt{m_m c_{mx}}} \quad (1)$$

kde poddajnost c_{mx} je dána sériovým spojením poddajnosti membrány a mechanická poddajnosti objemu ozvučnice:

$$\frac{1}{c_{mx}} = \frac{1}{c_m} + \frac{1}{c_x} \quad (2)$$

kde c_m je hledaná poddajnost membrány a c_x je dána objemem ozvučnice:

$$c_x = \frac{V_x}{\kappa p_0 S^2} \quad (3)$$

kde V_x je vnitřní objem ozvučnice, $\kappa = 7/5$, $p_0 = 101,325$ kPa a S je aktivní plocha membrány.

Přidáme-li na membránu hmotnost Δm změní se rezonanční kmitočet na

$$f_{rm} = \frac{1}{2\pi\sqrt{(m_m + \Delta m)c_{mx}}} \quad (4)$$

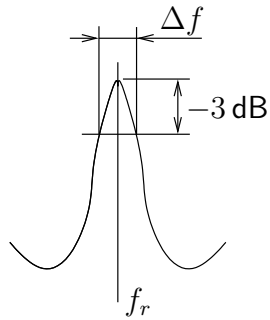
Rovnice (1) a (4) tvoří soustavu rovnic o dvou neznámých. Řešením této soustavy a použitím vztahů (2) a (3) pak dostaneme poddajnost membrány c_m a hmotnost membrány m_m .

Z průběhu impedance kolem rezonančního kmitočtu, obr. 4, můžeme spočítat činitel jakosti mechanického rezonančního obvodu

$$Q = \frac{f_r}{\Delta f} \quad (5)$$

a z něho mechanický odpor membrány

$$r_m = \frac{1}{2\pi f_r c_m Q} \quad (6)$$



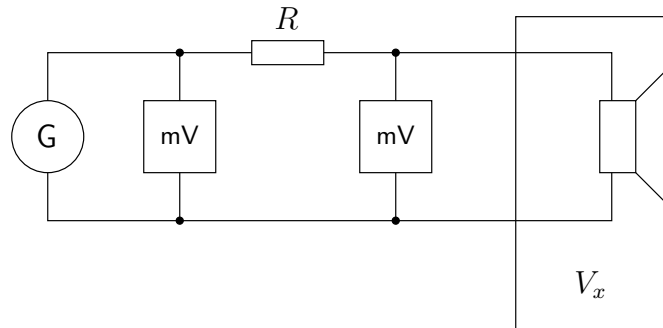
Obr. 4: Detail průběhu impedance v místě rezonance pro výpočet činitele jakosti.

Konstantu měniče změříme tak, že v poloze reproduktoru podle obr. 6 zatížíme membránu hmotností m a stejnosměrným proudem I vrátíme mebránu do původní polohy. Pak

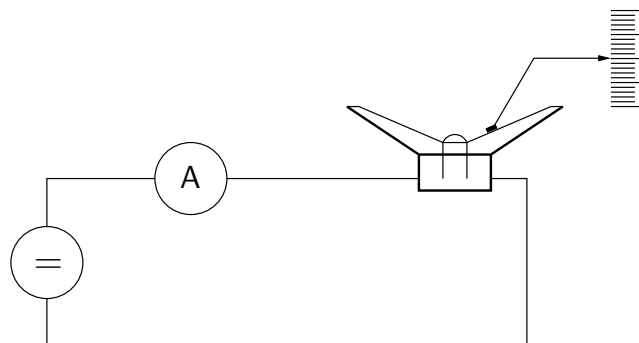
$$Bl = \frac{mg}{I} \quad (7)$$

kde g je tíhové zrychlení.

Schéma zapojení



Obr. 5: Schéma zapojení pro měření impedance.



Obr. 6: Schéma zapojení pro měření konstanty měniče.

Reference

- [1] Škvor, Z.: *Akustika a elektroakustika*. 1. vyd. Praha: Academia, 2001. 527 s. ISBN 80-200-0461-0.
- [2] Toman, K.: *Reproduktory a reprosoustavy, 1.díl*. 1. vyd. Karviná: DEXON, 2001. 212 s.

–ML–, 12. prosince 2002.