

ESTAÇÃO DE TRABALHO DE PAREDE

INTRODUÇÃO



DIFICULDADE



Intermediário



TEMPO



2 h

- Siga as instruções a seguir para montar essa versátil estação de trabalho. Ela pode servir para seus projetos em marcenaria, apoio na lavanderia e muito mais!
- O passo a passo foi feito para uma estação de 80cm de altura e 1,10m de largura
- Improvise! Experimente diferentes tamanhos e materiais para atender suas preferências. Se precisar da nossa ajuda é só nos enviar um email

EU QUERO CONTINUAR RECEBENDO PROJETOS ASSIM!

Para que a gente possa continuar produzindo instruções assim clique nesse botão e responda à nossa pesquisa. Leva só 5 minutos e é grátis.

ESTAÇÃO DE TRABALHO DE PAREDE

FERRAMENTAS E MATERIAIS

FERRAMENTAS



Furadeira



Serra Tico-Tico ou serrote



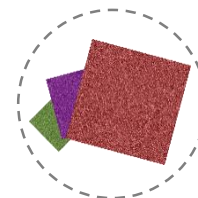
Martelo



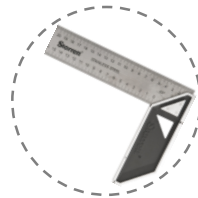
Trena



Chave Philips ou parafusadeira



Lixa de madeira (opcional)



Esquadro (opcional)



Cola de madeira (opcional)

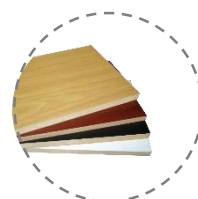
MATERIAIS



20 x pregos de 1.25"
3 x pregos de 2"
4 x pregos de 4.5"



8 x parafusos de madeira de 1.25"
4 x parafusos de madeira de 1.5"
8 x parafusos de madeira de 3"
6 x parafusos de madeira de 3"
arruelados (com arruela)



1 x placa de MDF
110 x 50 x 4 cm
1 x placa de MDF
110 x 50 x 2 cm
1 x placa de MDF
110 x 110 x 2 cm



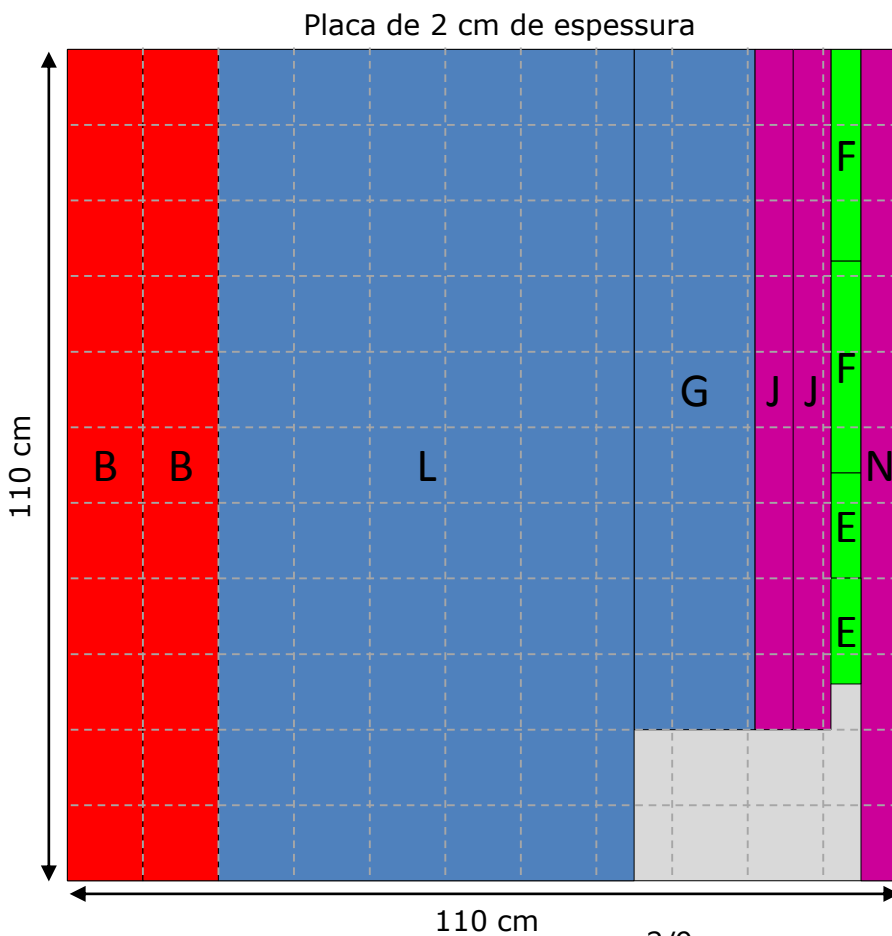
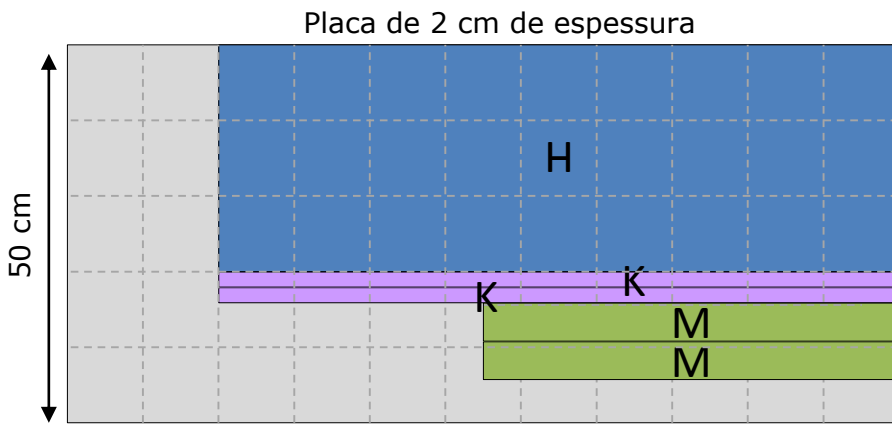
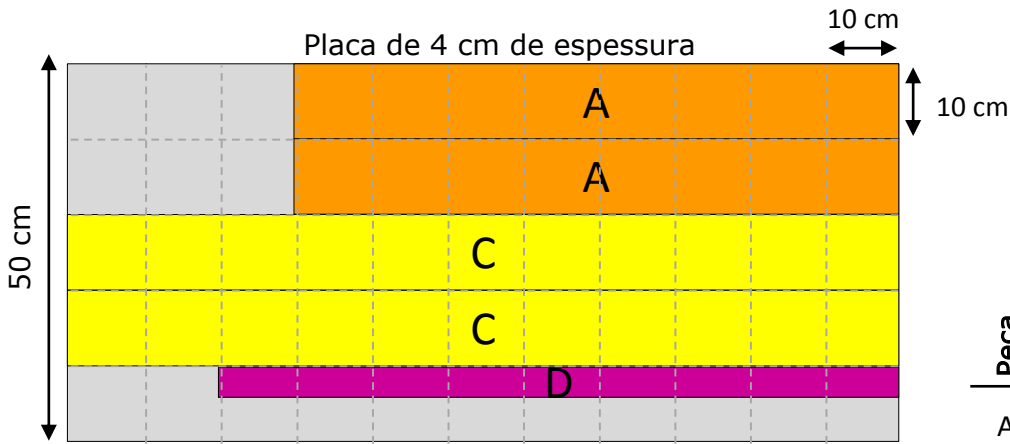
3 x Buchas S14
(ou de tamanho suficiente
para parafusos de 3")



3 x Suportes metálicos
para madeira

ESTAÇÃO DE TRABALHO DE PAREDE

PLANOS DE CORTE E LISTA DE PEÇAS



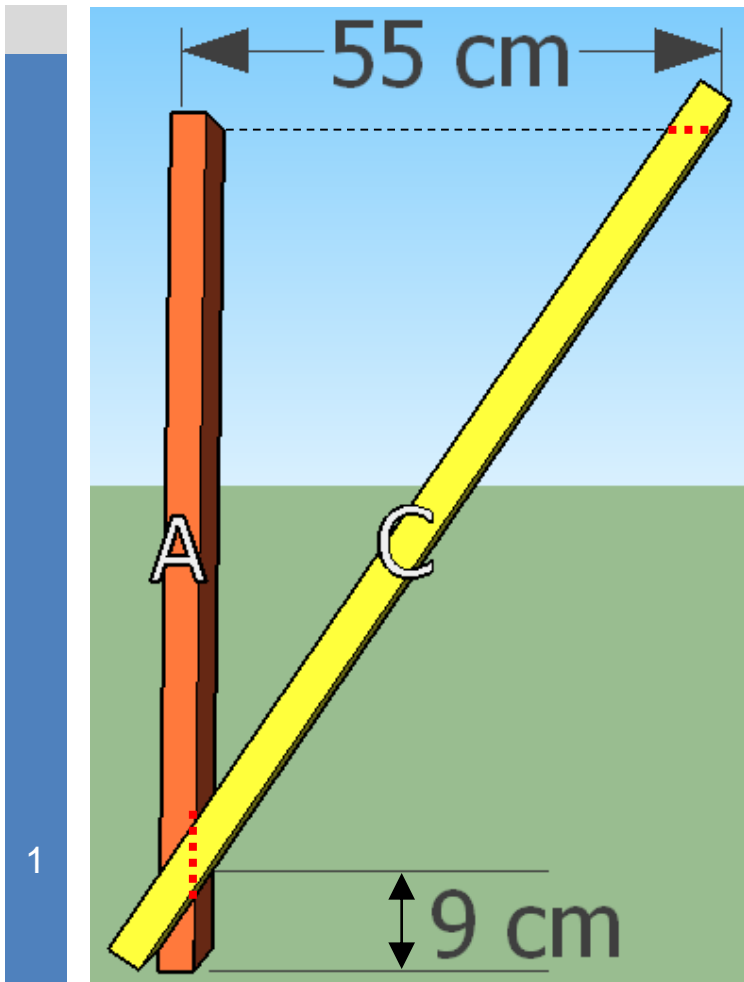
Peça	Quantidade	Comprimento (cm)	Largura (cm)	Espessura (cm)
A	2	80	10	4
B	2	110	10	2
C	2	110	10	4
D	1	90	4	4
E	2	14	4	2
F	2	28	4	2
G	1	90	16	2
H	1	90	30	2
J	2	90	5	2
K	2	90	2	2
L	1	110	55	2
M	2	55	5	2
N	1	110	5	2

Não esqueça de usar os equipamentos de segurança se for cortar a madeira em casa!

ESTAÇÃO DE TRABALHO DE PAREDE

INSTRUÇÕES

Siga o passo a passo abaixo para montar o projeto. Se tiver qualquer dúvida, crítica, sugestão ou elogio escreva para pesquisafacavocemesmo@gmail.com



- O primeiro passo é também um dos mais complexos do projeto. Preste bastante atenção nas instruções e faça com cuidado
- O objetivo é cortar o suporte diagonal da estação
- Deite a peça A no chão (imagine a figura ao lado como sendo uma visão de cima do conjunto)
- Use um lápis para marcar uma distância de 9 cm desde a parte de baixo da peça A (vide figura ao lado)
- Deixe no chão uma fita métrica marcando a distância de 55 cm do topo da peça A em um ângulo de 90° (vide figura ao lado). Use um esquadro se preferir

- Alinhe a face de baixo da peça C com a marca feita anteriormente na peça A (vide figura acima)
- Gire a peça C até que sua face de baixo cruze com a fita métrica (vide figura acima). Dica - use a outra peça A como suporte na para manter a peça C firme na altura certa
- Marque na peça C as linhas em vermelho da figura acima (.....)
- Faça as mesmas marcas na outra peça C. Dica - use a primeira como gabarito
- Corte com cuidado as peças C no local marcado pelas linhas em vermelho. O resultado deverá ficar parecido com a figura abaixo

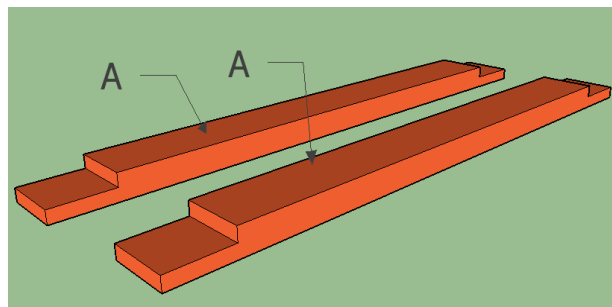
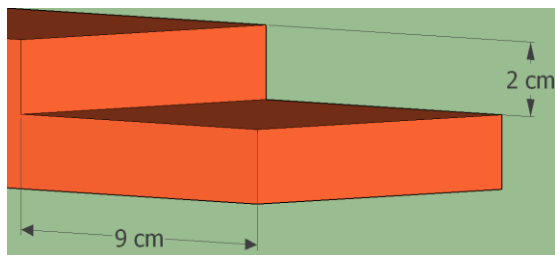


ESTAÇÃO DE TRABALHO DE PAREDE

INSTRUÇÕES

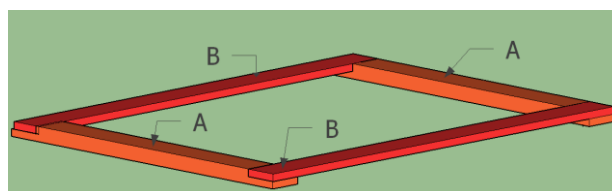
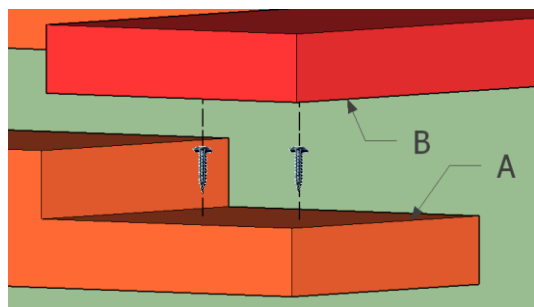
Siga o passo a passo abaixo para montar o projeto. Se tiver qualquer dúvida, crítica, sugestão ou elogio escreva para pesquisafacavocemesmo@gmail.com

2



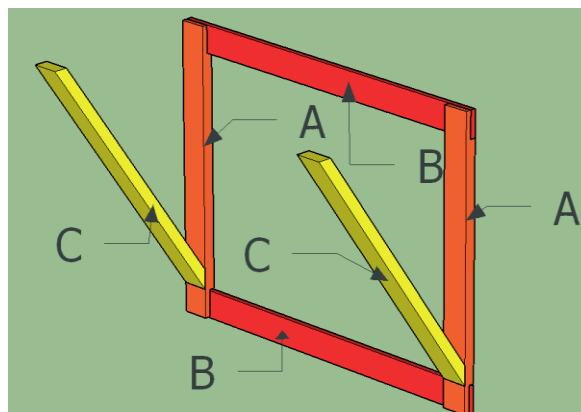
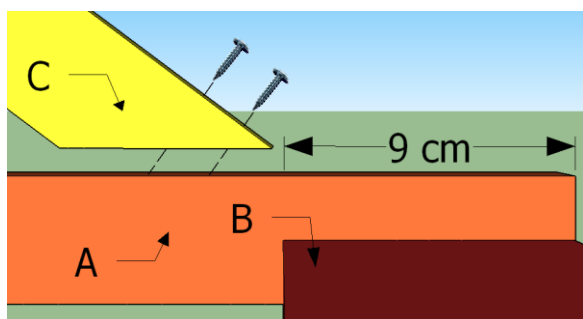
- Corte retângulos de 9 cm de comprimento e 2 cm de profundidade nas peças A. Eles servirão para encaixar as peças B na montagem da armação da estação
- Esse não é um corte simples. Tome muito cuidado para não se machucar

3



Fixe as peças B sobre as peças A utilizando 2 parafusos de madeira de 1.25 polegadas em cada junção

4



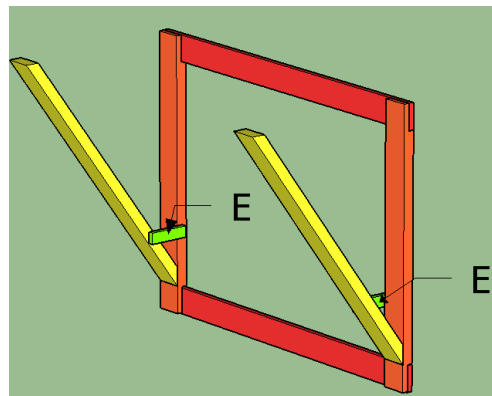
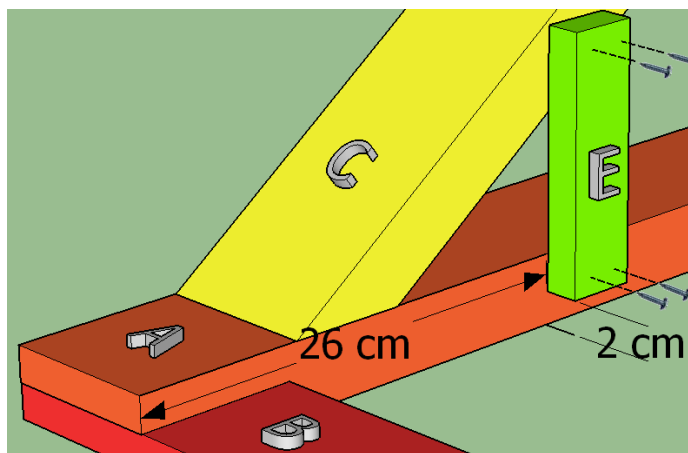
Fixe as peças C (já cortadas no passo 1) sobre as peças A a uma distância de 9 cm da parte de baixo. Utilize 2 parafusos de madeira 1.5 polegadas em cada junção

ESTAÇÃO DE TRABALHO DE PAREDE

INSTRUÇÕES

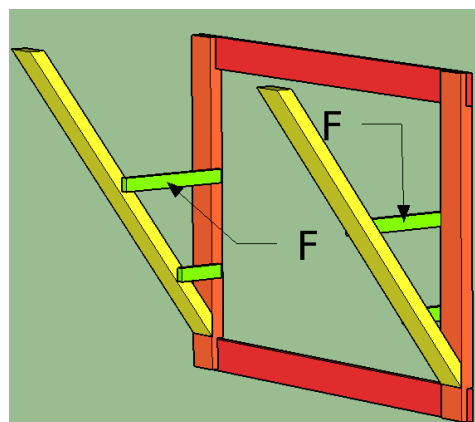
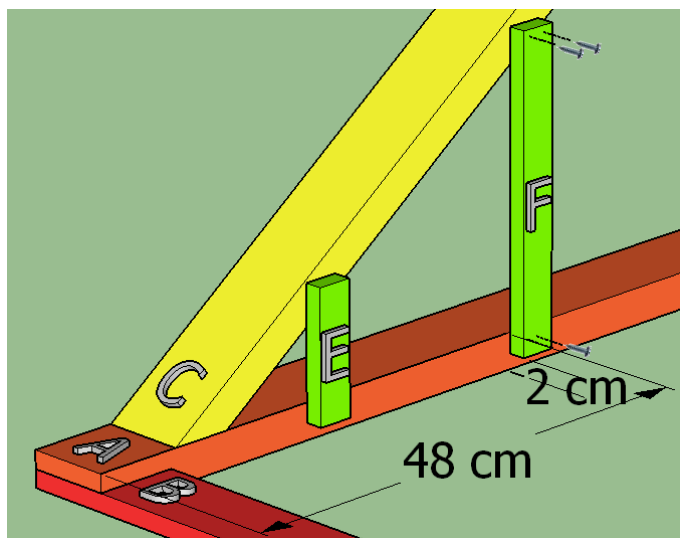
Siga o passo a passo abaixo para montar o projeto. Se tiver qualquer dúvida, crítica, sugestão ou elogio escreva para pesquisafacavocemesmo@gmail.com

5



- Faça uma marca 26 cm a partir do lado esquerdo de A
- Insira a peça E alinhada com a marca feita deixando 2 cm de espaço entre o fundo de E e A. Esse espaço é importante pois servirá como encaixe da prateleira inferior
- Fixe as peças usando 4 parafusos de madeira de 3 polegadas
- Repita o mesmo procedimento para o lado oposto da estação

6



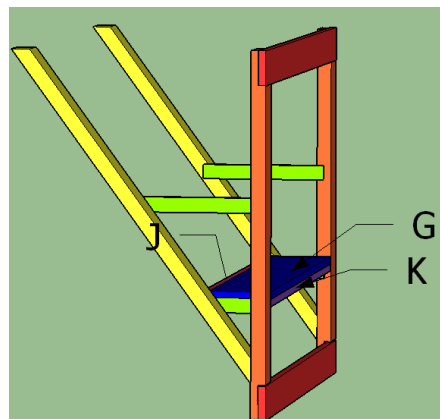
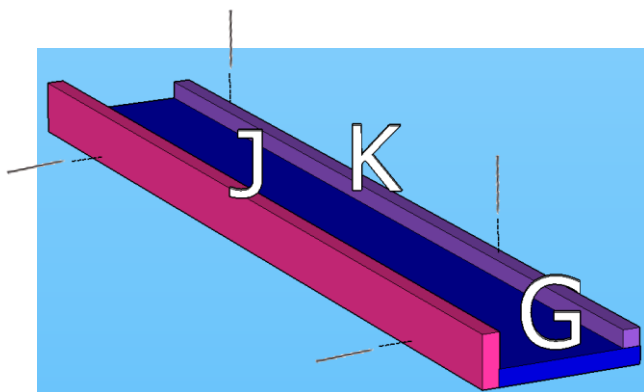
- Faça uma marca 48 cm a partir do lado esquerdo de A
- Insira a peça F alinhada com a marca feita deixando 2 cm de espaço entre o fundo de F e A. Esse espaço é importante pois servirá como encaixe da prateleira superior
- Fixe as peças usando 4 parafusos de madeira de 3 polegadas
- Repita o mesmo procedimento para o lado oposto da estação

ESTAÇÃO DE TRABALHO DE PAREDE

INSTRUÇÕES

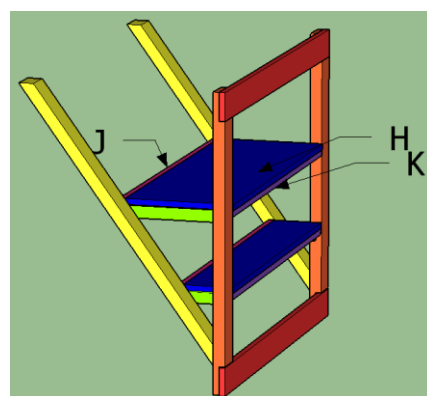
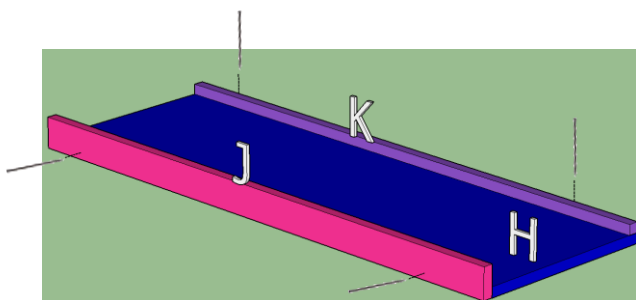
Siga o passo a passo abaixo para montar o projeto. Se tiver qualquer dúvida, crítica, sugestão ou elogio escreva para pesquisafacavocemesmo@gmail.com

7



- Monte a prateleira de baixo fixando as peças K e J na peça G com o auxílio de 4 pregos de 1.25 polegadas assim como na figura acima
- Coloque a prateleira sobre o suporte montado no passo 5. Se preferir utilize cola de madeira para melhorar a fixação

8



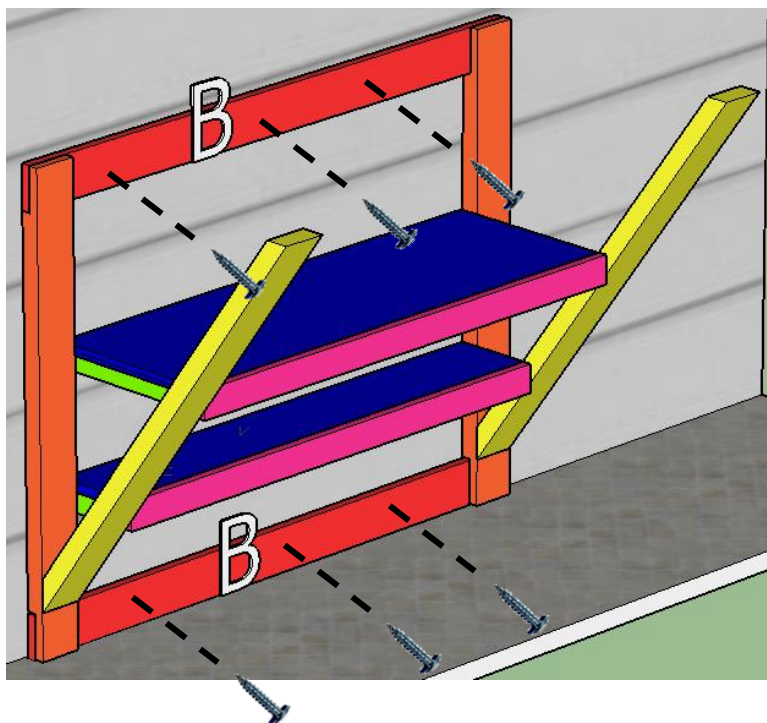
- Monte a prateleira de cima fixando as peças K e J na peça H com o auxílio de 4 pregos de 1.25 polegadas assim como na figura acima
- Coloque a prateleira sobre o suporte montado no passo 6. Se preferir utilize cola de madeira para melhorar a fixação

ESTAÇÃO DE TRABALHO DE PAREDE

INSTRUÇÕES

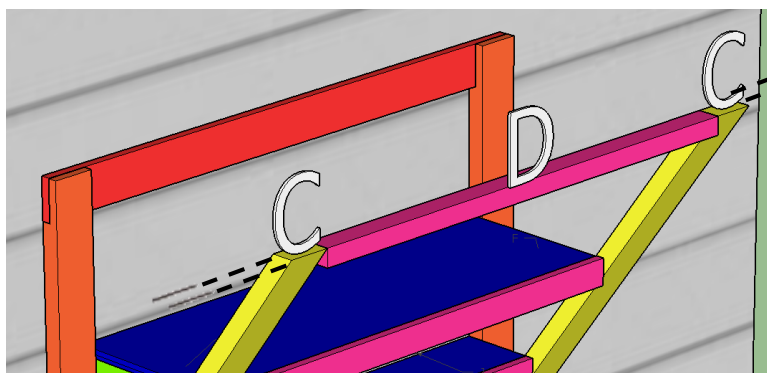
Siga o passo a passo abaixo para montar o projeto. Se tiver qualquer dúvida, crítica, sugestão ou elogio escreva para pesquisafacavocemesmo@gmail.com

9



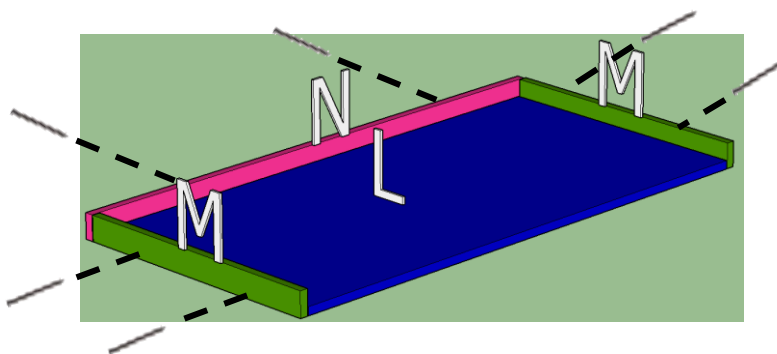
- Faça 6 furos na parede onde a estação se localizará
- Insira as buchas nos furos
- Apoie a estação no chão
- Fure as peças B alinhadas aos furos na parede
- Prenda as peças B com 6 parafusos de madeira de 3 polegadas e 6 arruelas de 0,25 polegada (3 parafusos e 3 arruelas em cada peça)

10



- Fixe a peça D nas peças C. Essa peça servirá como suporte frontal ao tampo da estação. Utilize 4 pregos de pelo menos 4 polegadas

11



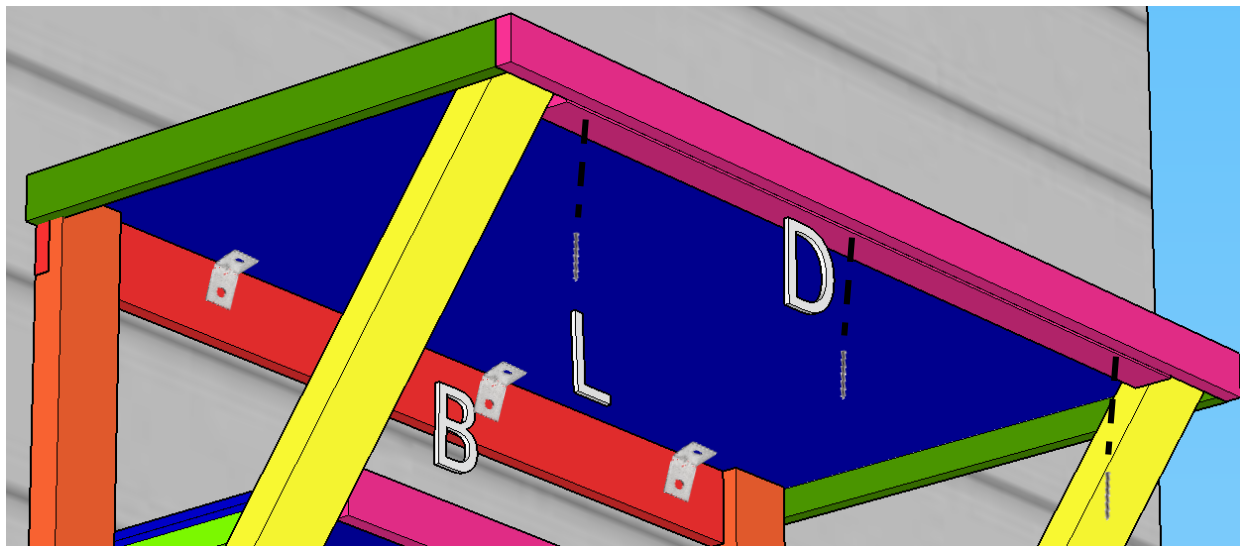
- Fixe as peças M e a peça N na peça L para montar o tampo da estação. Utilize 6 pregos de 1.25 polegadas

ESTAÇÃO DE TRABALHO DE PAREDE

INSTRUÇÕES

Siga o passo a passo abaixo para montar o projeto. Se tiver qualquer dúvida, crítica, sugestão ou elogio escreva para pesquisafacavocemesmo@gmail.com

12



- Use os suportes de madeira para prender o tampo da mesa na peça B
- Prenda o tampo da mesa na peça D utilizando 3 pregos de 2 polegadas



Pronto! Agora se quiser é só dar o acabamento.

Faça seus amigos morrerem de inveja!

Não esqueça de nos mandar as fotos hein?

EU QUERO CONTINUAR RECEBENDO PROJETOS ASSIM!

Para que a gente possa continuar produzindo instruções assim clique nesse botão e responda à nossa pesquisa. Leva só 5 minutos e é grátis.