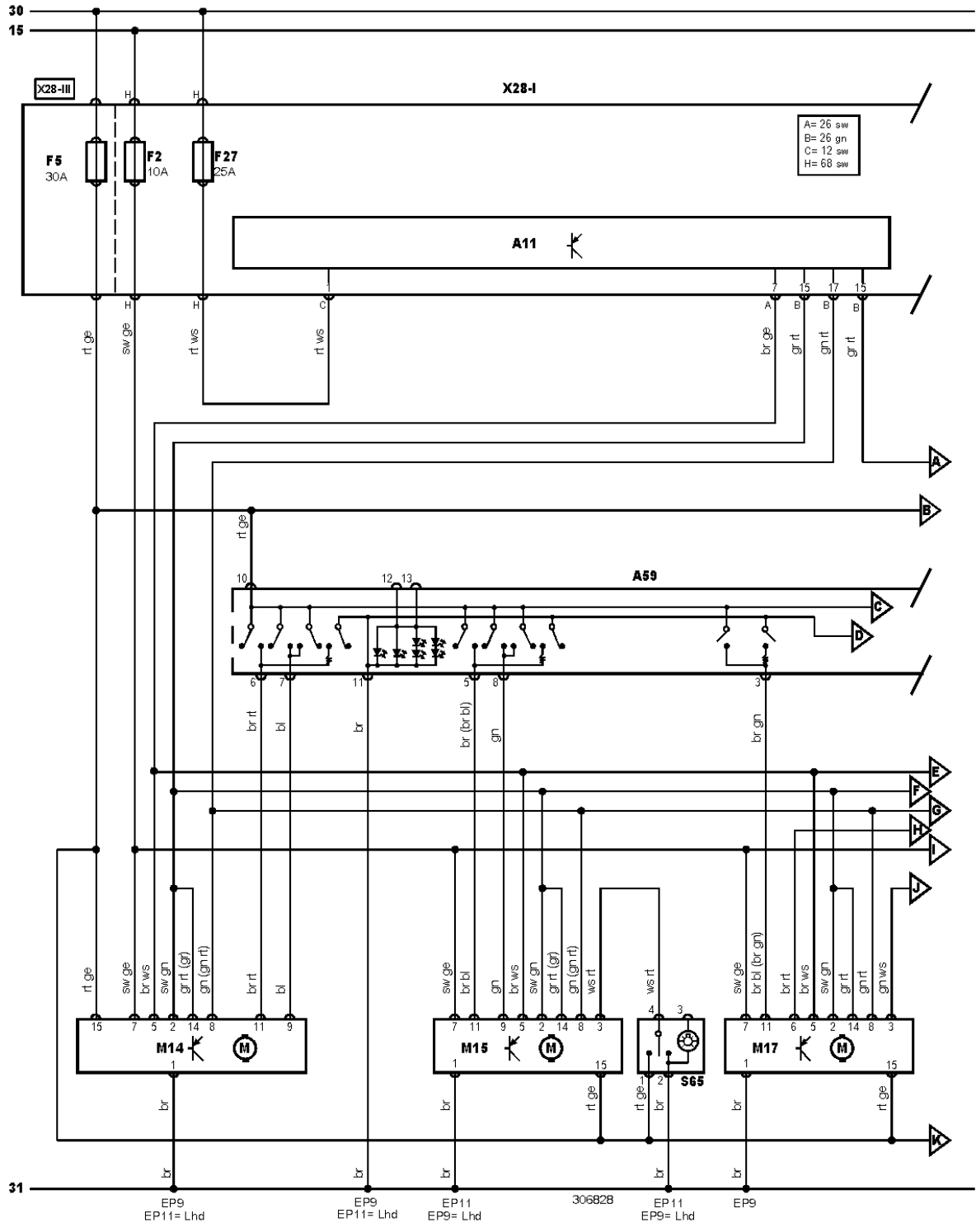
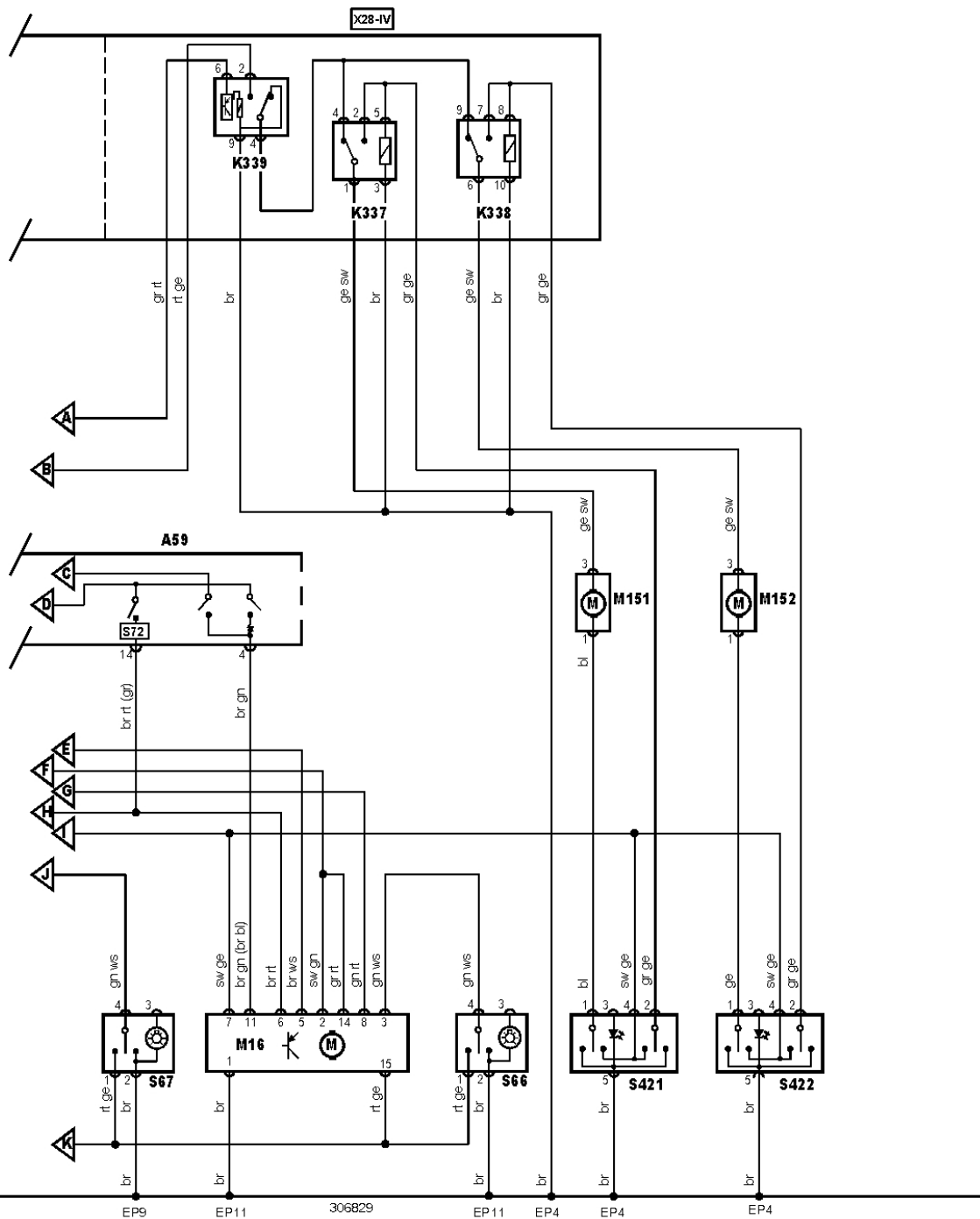


<b>Producent</b>	Volkswagen	<b>Model</b>	Sharan (00-10) 1,9 TDI PD	<b>© Autodata Limited 2012</b>
<b>Kod silnika</b>	BVK	<b>Moc silnika</b>	85 ( 115 ) 4000	<b>09/02/13</b>
<b>Wyposażenie dla</b>		<b>Rok produkcji</b>	2005-10	<b><i>/Autodata</i></b>

F	Bezpiecznik
A59	Moduł przełączników w konsoli do uruchamiania szyb
31	Potencjał minus akumulatora
30	Potencjał plus akumulatora
K339	Przełącznik silnika trójkątnego okna
K337	Przełącznik silnika trójkątnego okna z lewej strony
K338	Przełącznik silnika trójkątnego okna z prawej strony
EP11	Punkt masy 11
EP4	Punkt masy 4
EP9	Punkt masy 9
M14	Silnik podnośnika szyby po stronie kierowcy
M15	Silnik podnośnika szyby po stronie przedniego pasażera
M151	Silnik podnośnika szyby trójkątnego okna z tyłu z lewej strony
M152	Silnik podnośnika szyby trójkątnego okna z tyłu z prawej strony
M16	Silnik podnośnika szyby z tyłu z lewej strony
M17	Silnik podnośnika szyby z tyłu z prawej strony
X28-I	Skrzynka bezpieczników/płytki przełączników, deska rozdzielcza 1
X28-III	Skrzynka bezpieczników/płytki przełączników, deska rozdzielcza 2
X28-IV	Skrzynka bezpieczników/płytki przełączników, pod siedzeniem przedniego pasażera
A11	Wielofunkcyjny komputer sterujący
S72	Wyłącznik blokady podnośników szyb
S66	Wyłącznik podnośnika szyby z tyłu z lewej strony
S67	Wyłącznik podnośnika szyby z tyłu z prawej strony
S65	Wyłącznik podnośnika szyby, drzwi przedniego pasażera
S421	Wyłącznik silnika trójkątnego okna z tyłu z lewej strony
S422	Wyłącznik silnika trójkątnego okna z tyłu z prawej strony
15	Wyłącznik zapłonu - zapłon włączony



30  
15



31