

www.maggifar.com.br

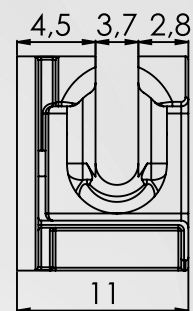
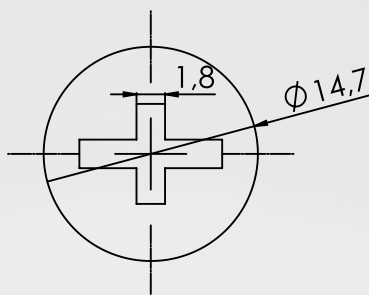


Maggifar

Catálogo de Productos

Caja Maggifix

15x11mm

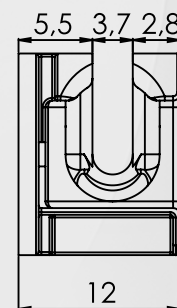
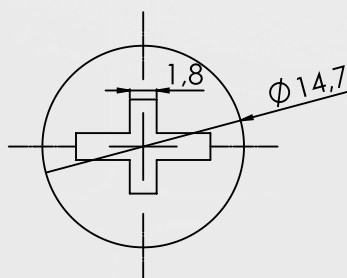


Cód. 2051

Sin Acabado Superficial | Zamac

Caja Maggifix Reforzado

15x12mm

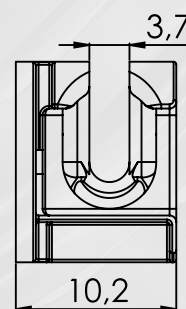
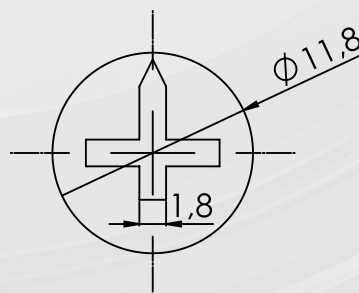


Cód. 2053

Sin Acabado Superficial | Zamac

Caja Maggifix

12x9mm

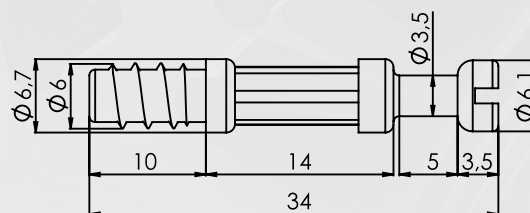
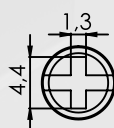


Cód. 2055

Sin Acabado Superficial | Zamac

Tornillo Maggifix

6x35mm

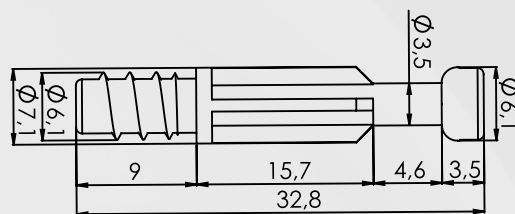
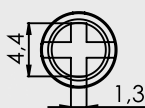


Cód. 2050

Sin Acabado Superficial | Zamac

Tornillo Maggifix Liviano

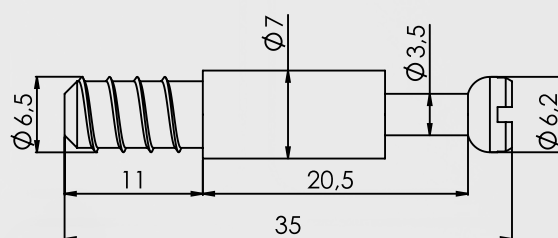
6x35mm



Cód. 2050B

Sin Acabado Superficial | Zamac

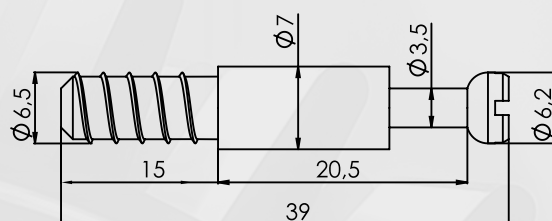
Tornillo Philips Rosca Soberba



Cód. 13013

Zinc Blanco | Acero

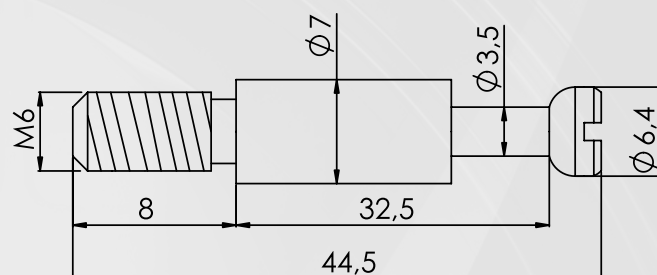
Tornillo Philips Rosca Soberba 6x15mm



Cód. 1091

Zinc Blanco | Acero

Tornillo Maggifix M6 x 44mm Philips



Cód. 603

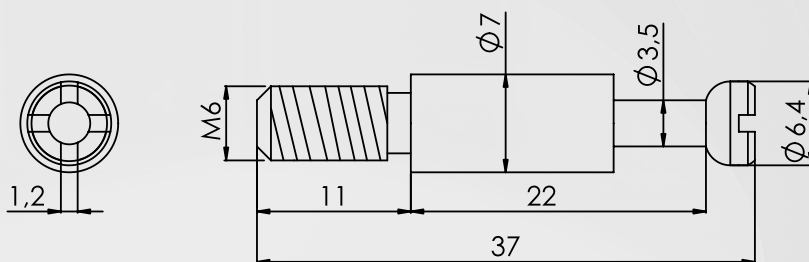
Zinc Blanco | Acero

Tornillo Maggifix M6 x 37mm Philips



Cód. 1069

Zinc Amarillo | Acero

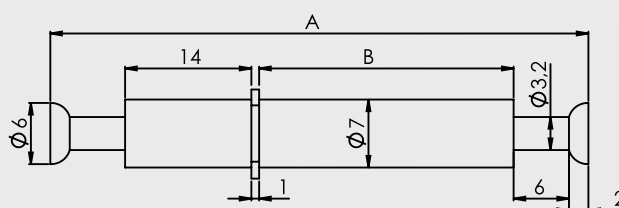


Haste Doble Maggifix



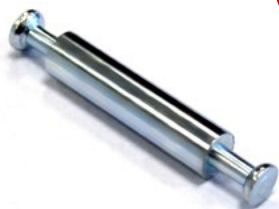
Cód. 1041

Zinc Blanco | Acero



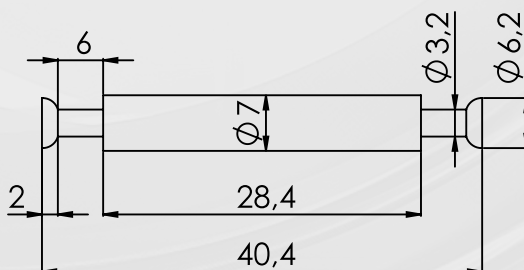
Código	A	B
04 - 13	64	33
08 - 13	61	30

Perno de Unión Sin Anillo



Cód. 1043

Zinc Blanco | Acero | Bajo Pedido, producimos dimensiones especiales

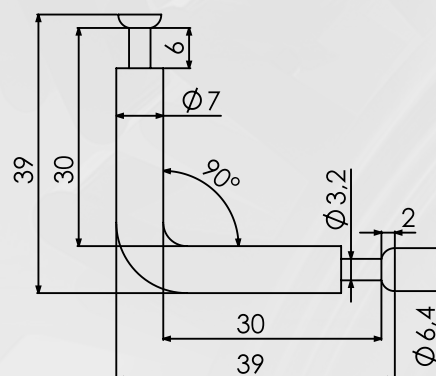


Haste Doble "L"



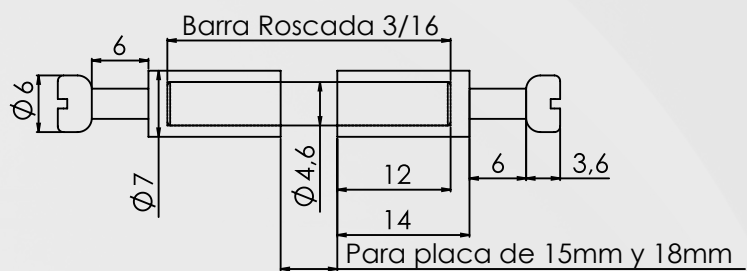
Cód. 1088

Zinc Blanco | Acero



Tornillo Unión Ajustable

30mm



Cód. 13565

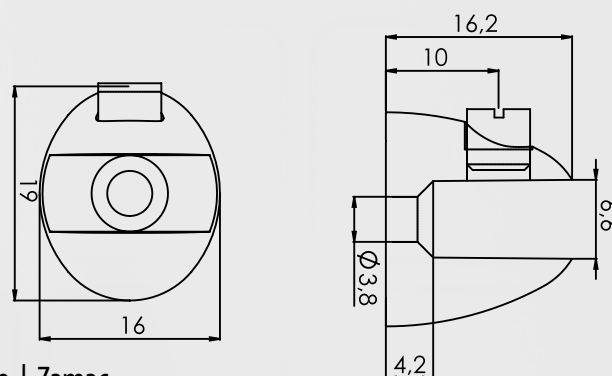
Zinc Blanco | Acero | Barra roscada de tamaño ajustable para placas de 15 mm y 18mm

Soporte para Vidrio



Cód. 3000

Niquelado | Metalizado | Zamac

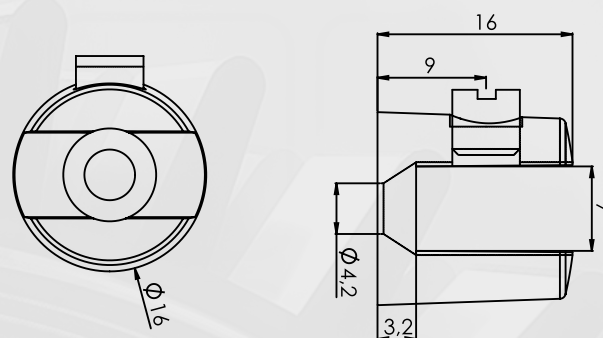


Soporte para Vidrio



Cód. 3001

Niquelado | Metalizado | Zamac

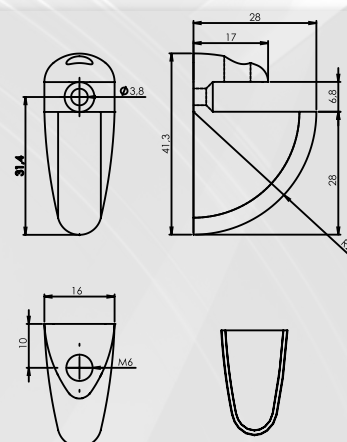


Soporte para Vidrio



Cód. 3087

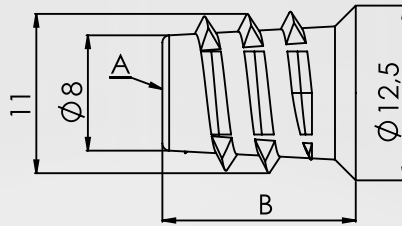
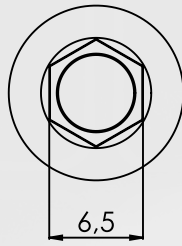
Niquelado | Pintado | Zamac / Polimero



Taco Americano



Cód. 2198 / 2198A / 2198B / 2198C



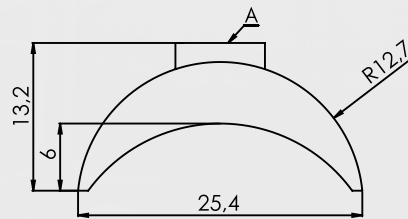
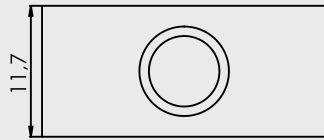
Código	A	B
2198	M6	13
2198C	M6	10
2198B	1/4"	13
2198A	1/4"	10

Sin Acabado Superficial | Zinc Amarillo | Zamac

Tuerca Meia Luna



Cód. 2052 / 2052B



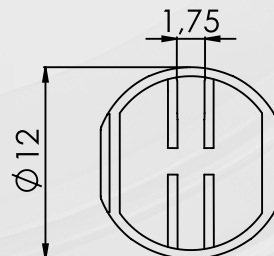
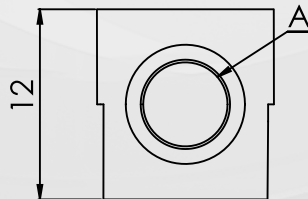
Código	A
2052	1/4"
2052B	M6

Sin Acabado Superficial | Zamac | Para Agujero $\varnothing 1"$

Tuerca Cilindrica



Cód. 2060 / 2061B / 2061



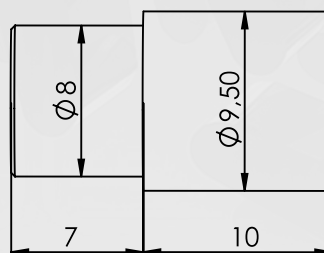
Código	A
2060	M5
2061	1/4"
2061B	M6

Sin Acabado Superficial | Zamac

Soporte Perno 8x10 mm

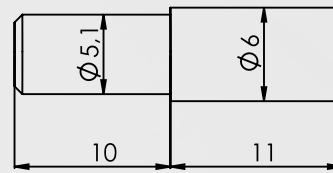


Cód. 1063



Zinc Blanco | Niquelado | Acero | Bajo Pedido, producimos dimensiones especiales

Soporte Perno 5mm



Cód. 543

Zinc Blanco | Acero | Bajo Pedido, producimos dimensiones especiales

Tuerca

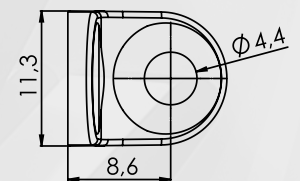
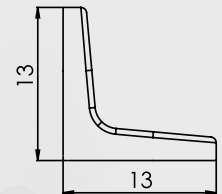


Cód. 3248

Sin Acabado | Niquelado | Acero, Laton | Bajo Pedido, producimos dimensiones especiales

Escuadra de Fijacion con Agujero

13x13mm

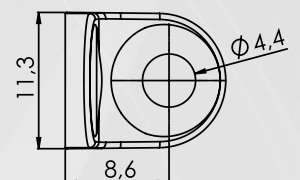
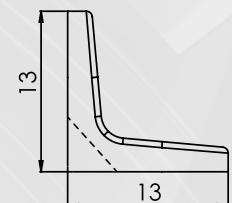
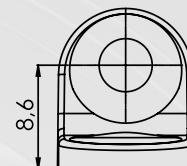


Cód. 3735

Zinc Blanco | Niquelado | Pintado | Zamac

Escuadra de Fijacion con Agujero Liviano

13x13mm



Cód. 2100 / 2099E

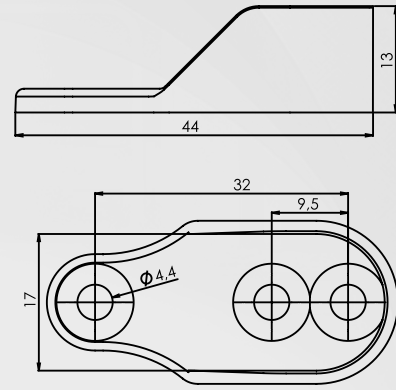
Zinc Blanco | Niquelado | Pintado | Zamac



Soporte Perchero Oblongo Cerrado Liso

Cód. 2199 / 2199C

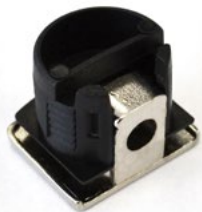
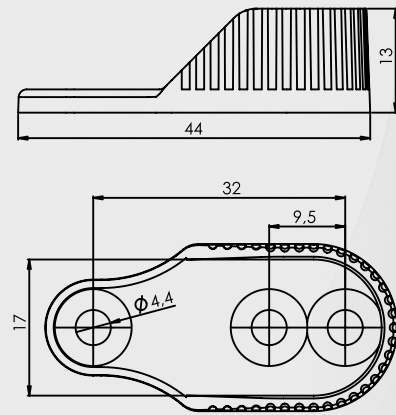
Zinc Blanco | Niquelado | Zamac



Soporte Perchero Oblongo Cerrado Estriado

Cód. 2199a

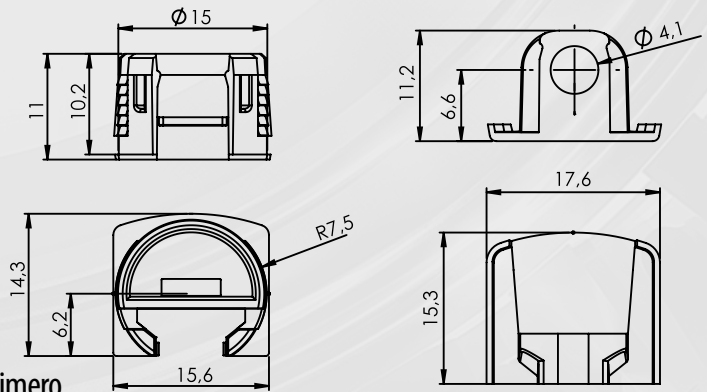
Zinc Blanco | Niquelado | Zamac



Soporte Uniblock Ø 15mm

Cód. MAG06

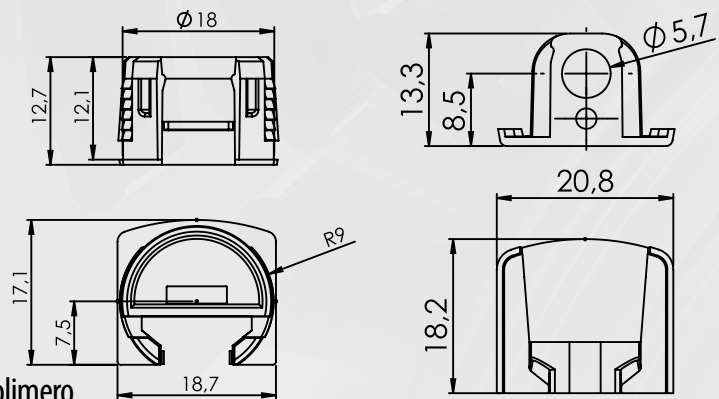
Niquelado | Zamac / Polimero



Soporte Uniblock Ø 18mm

Cód. MAG01

Niquelado | Zamac / Polimero

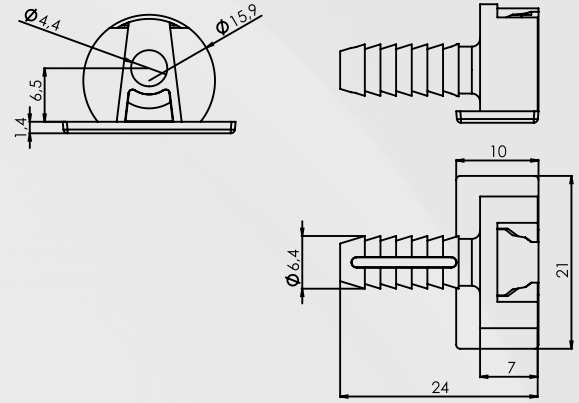


Soporte Estante 16mm



Cód. MAG05C

Niquelado | Zamac / Polimero

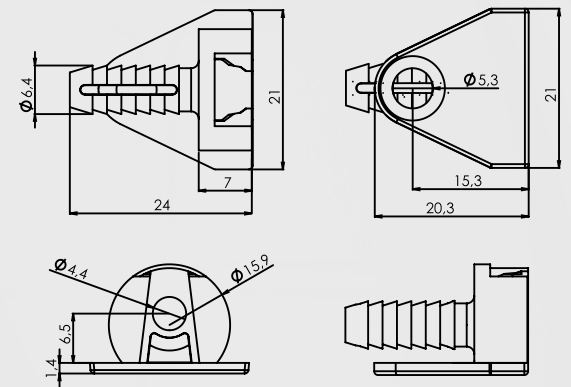


Soporte Estante 16mm



Cód. MAG05B

Niquelado | Zamac / Polimero

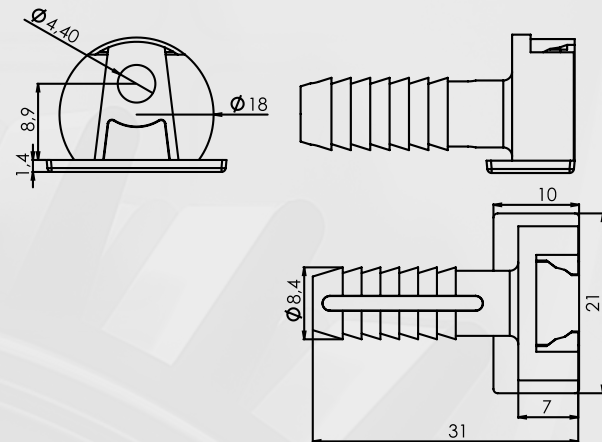


Soporte Estante 18mm



Cód. MAG04C

Niquelado | Zamac / Polimero

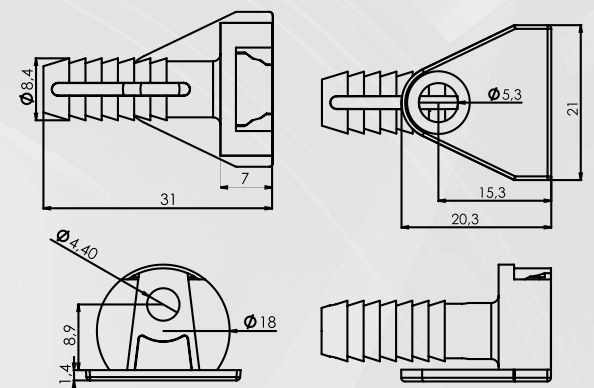


Soporte Estante 18mm



Cód. MAG04B

Niquelado | Zamac / Polimero

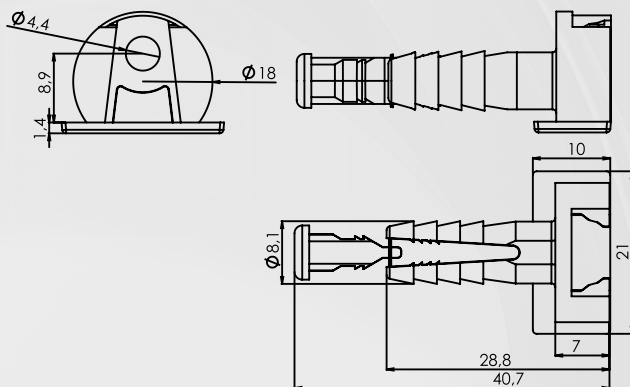


Soporte Estante 18mm



Cód. MAG03C

Niquelado | Zamac / Polimero

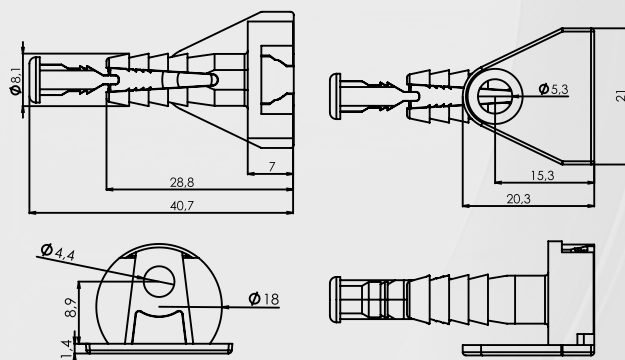


Soporte Estante 18mm



Cód. MAG03B

Niquelado | Zamac / Polimero



www.maggifar.com.br

Rua Cachoeirinha, 97

Bairro Cruzeiro - Farroupilha/RS

maggifar@maggifar.com.br

Fone: 54 3268.4597 | Fax: 54 3261.5371