

Краевое государственное бюджетное
профессиональное образовательное учреждение №2

Вертикально-сверлильный станок

Компьютерное 3D моделирование

Автор: Адноралов Д.Г., обучающийся гр.СС-33
Руководители: Цыбульская И.Г., преподаватель учебной
дисциплины «Основы черчения»
Володина Т.С., руководитель кружка
«Молодой технолог»

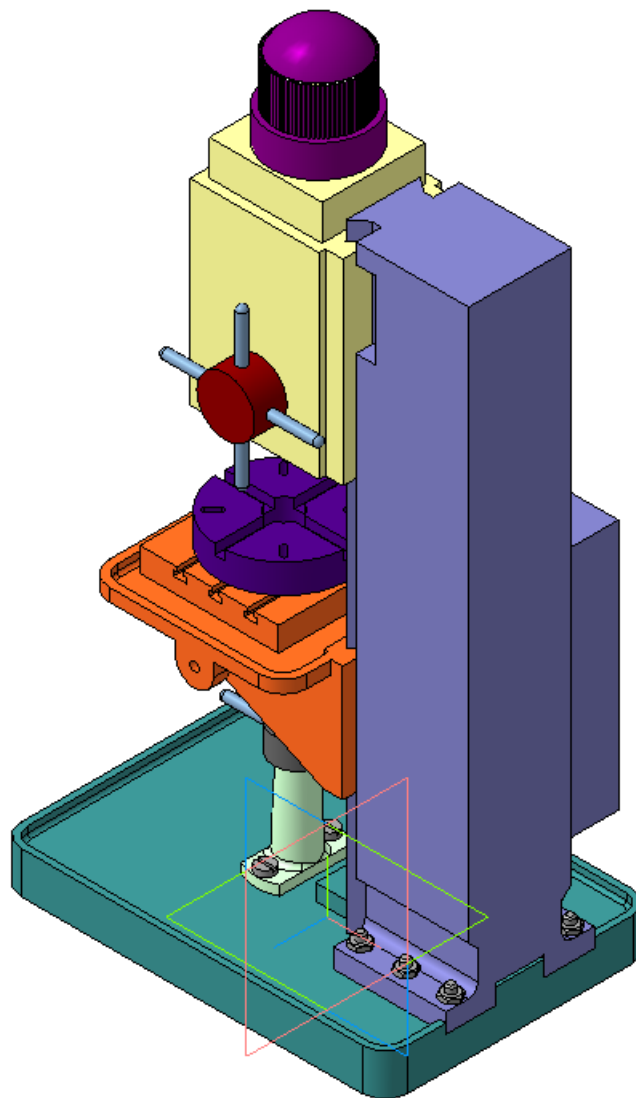
Комсомольск-на-Амуре, 2014 г



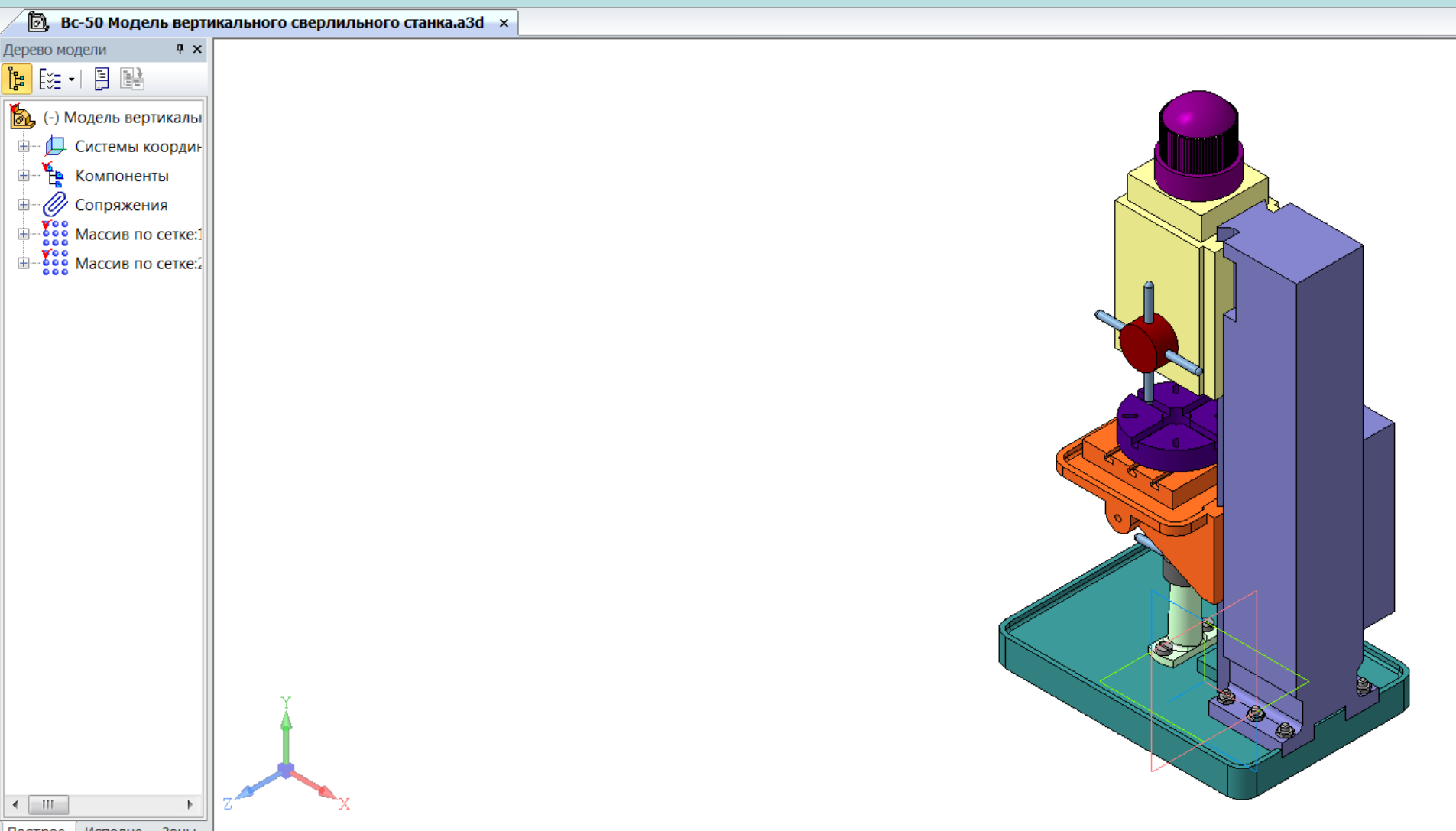
В рамках совершенствования материально-технической базы и реализации условий федеральных государственных образовательных стандартов среднего профессионального образования по профессии 15.01.25 Станочник (металлообработка) изготовлена модель вертикально-сверлильного станка 2Н 118. Сделаны 3D модели деталей в программе КОМПАС.



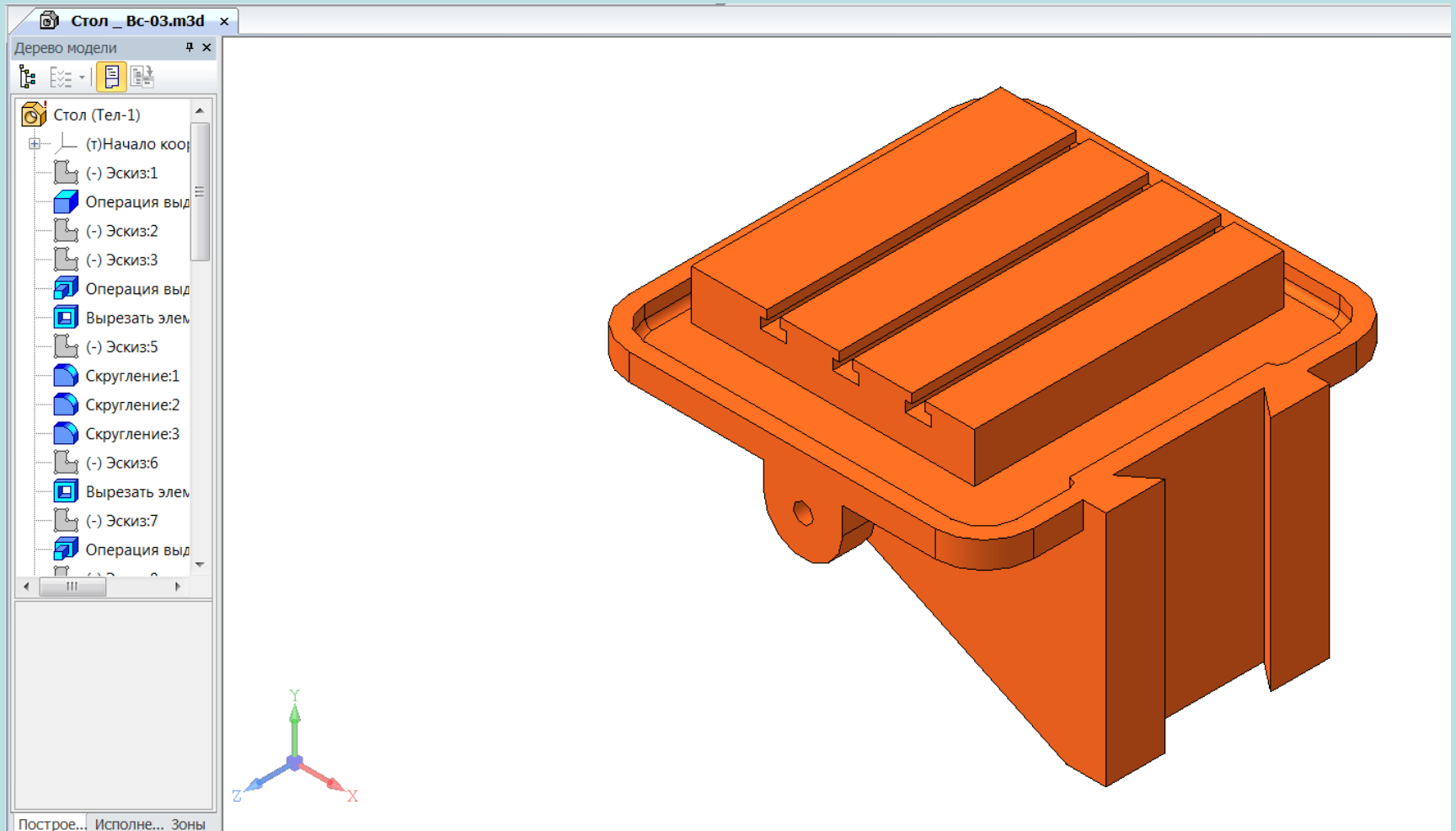
Модель станка 2Н 118



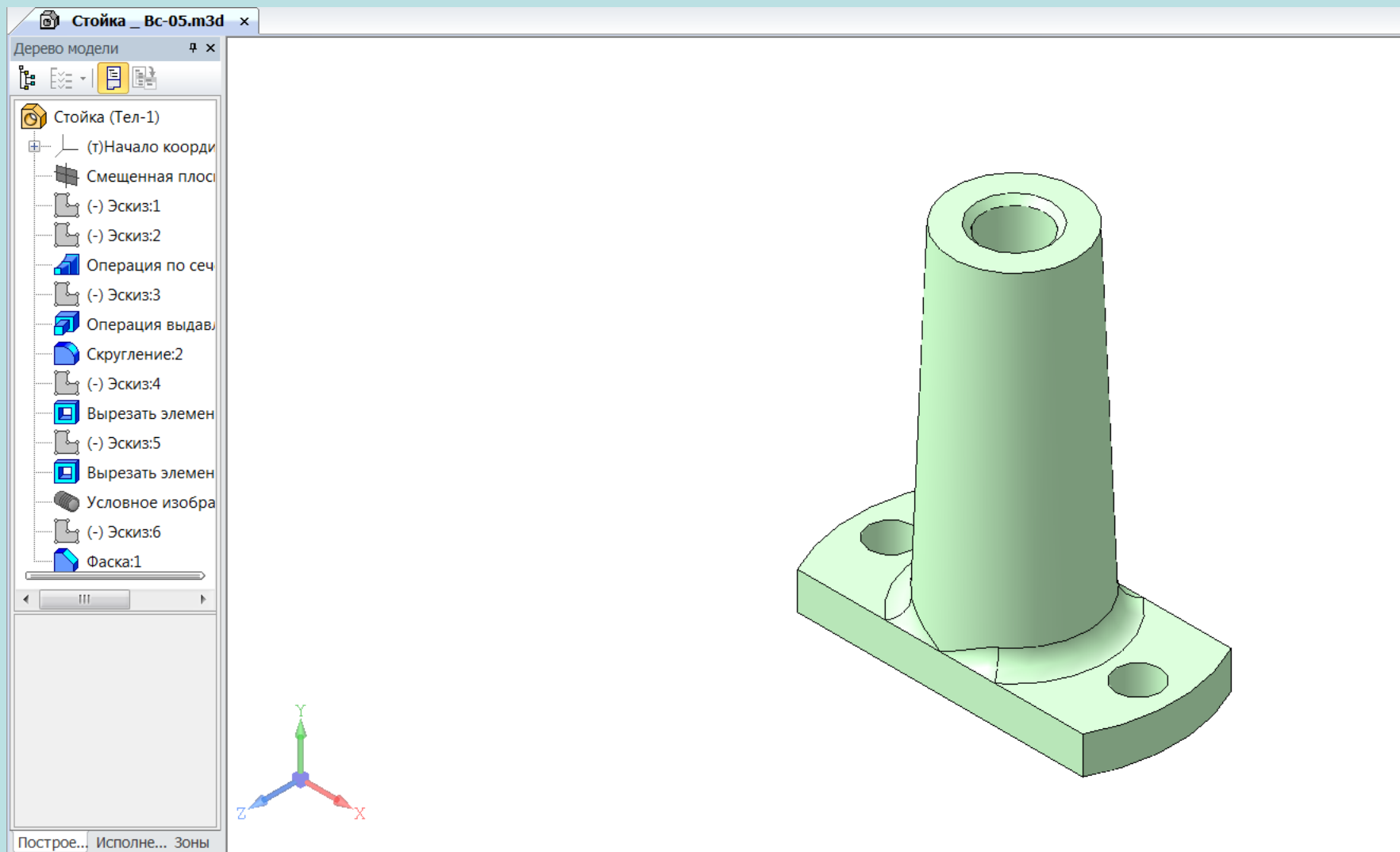
Модель станка



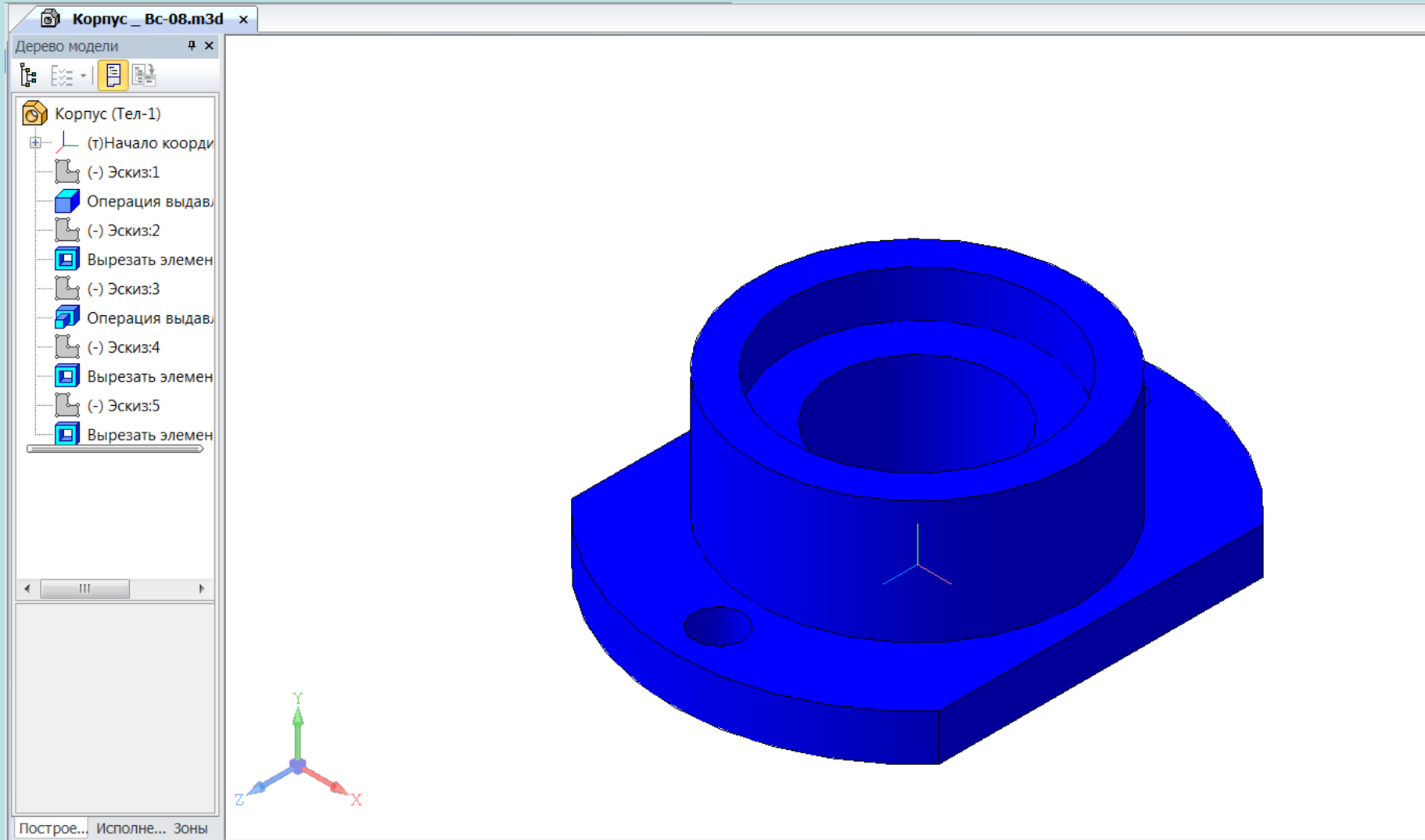
Стол



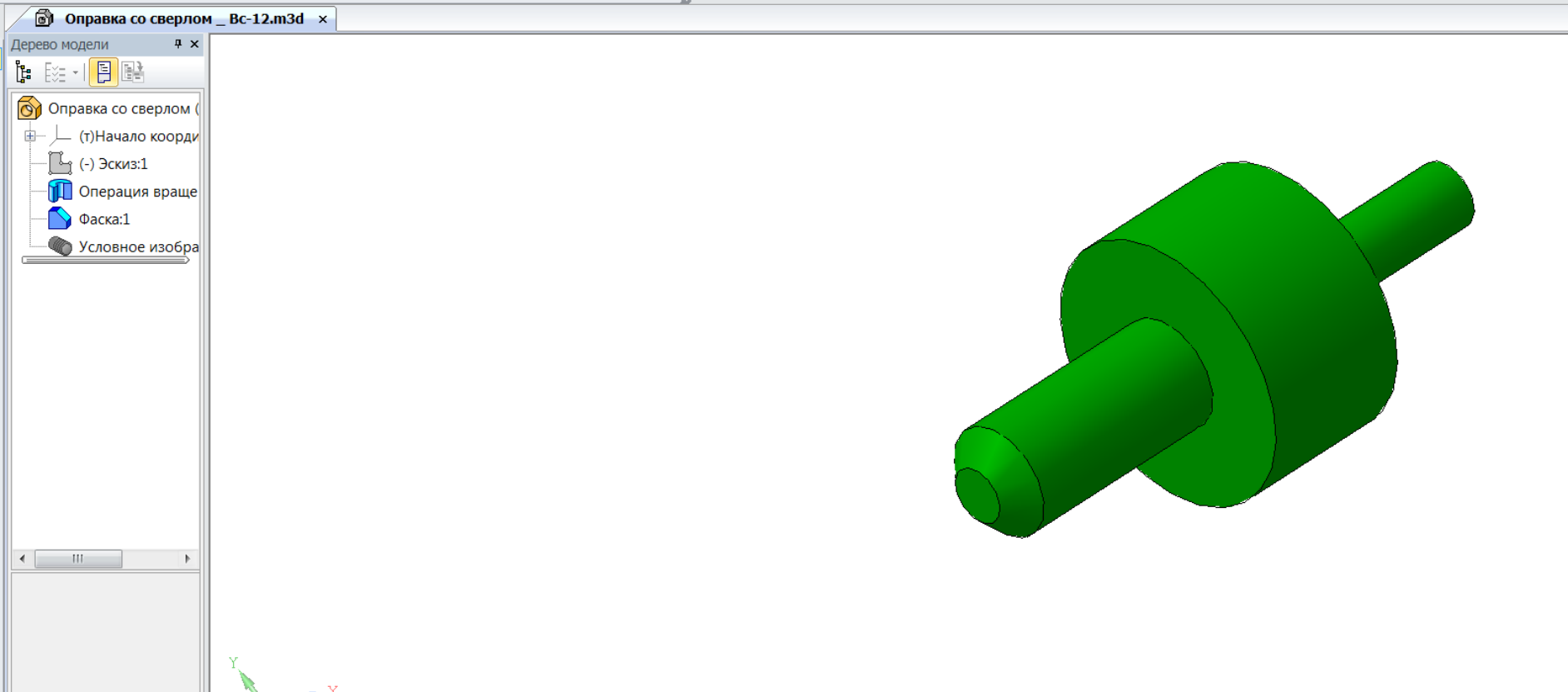
Стойка



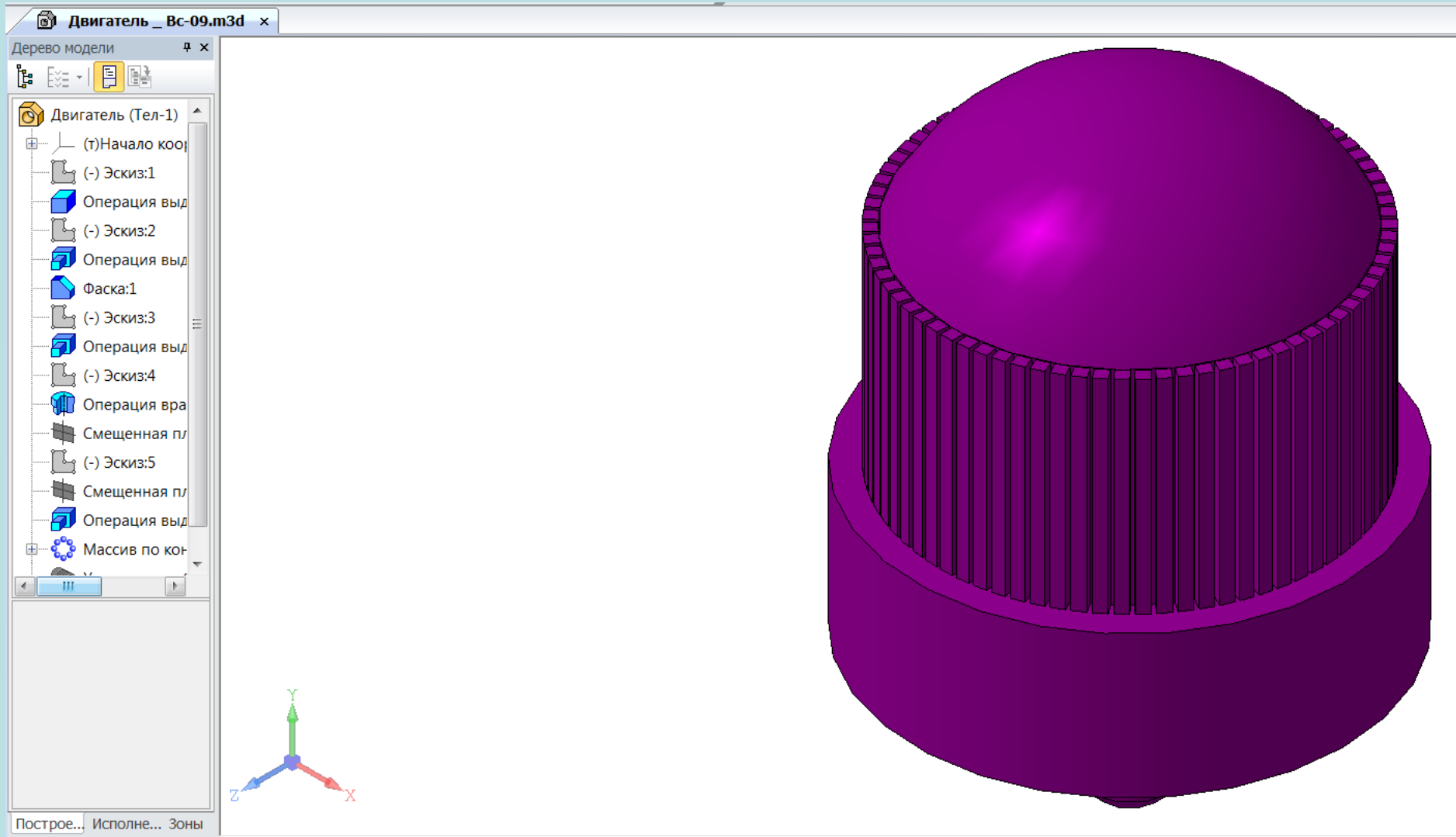
Корпус



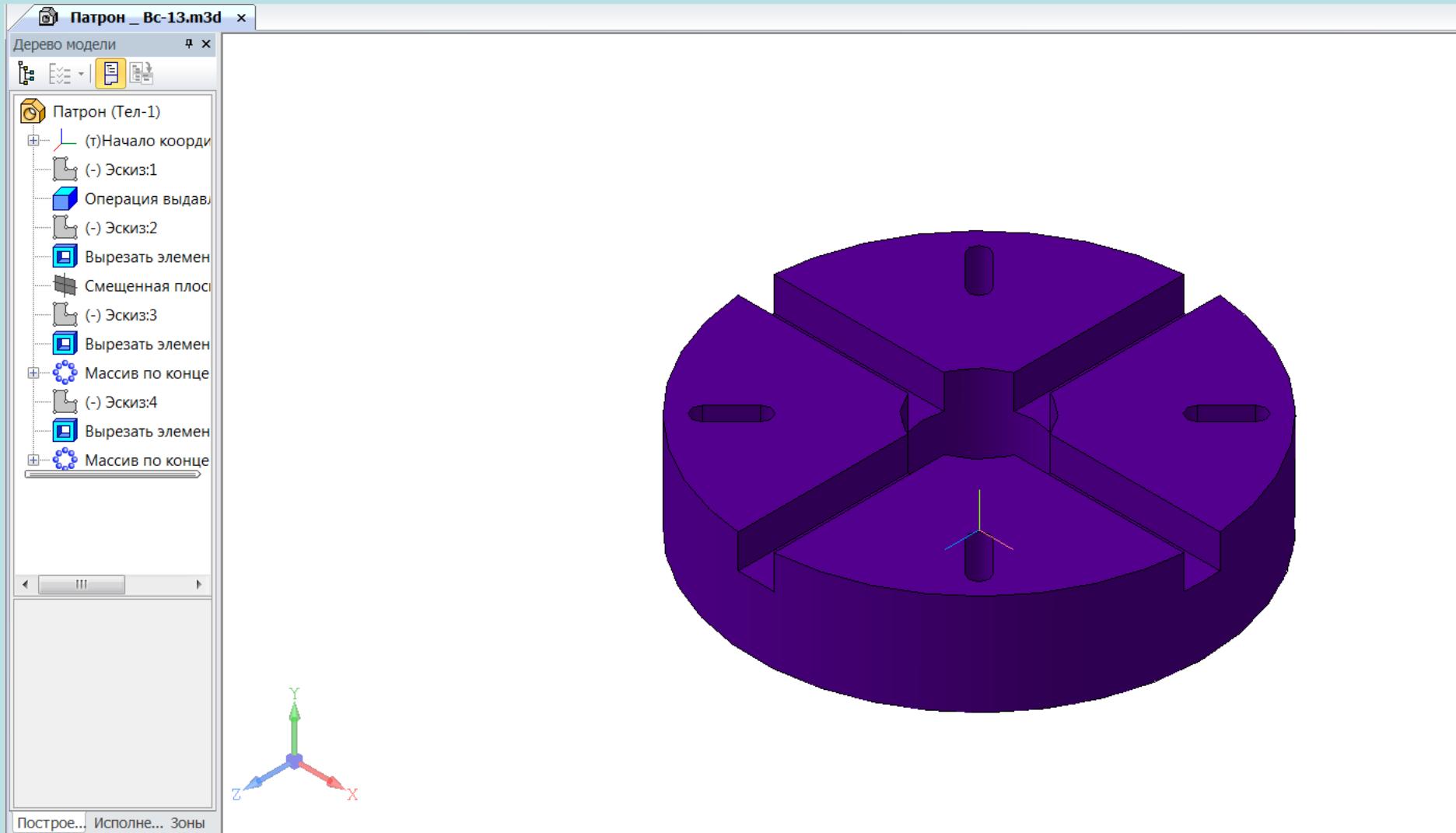
Оправка



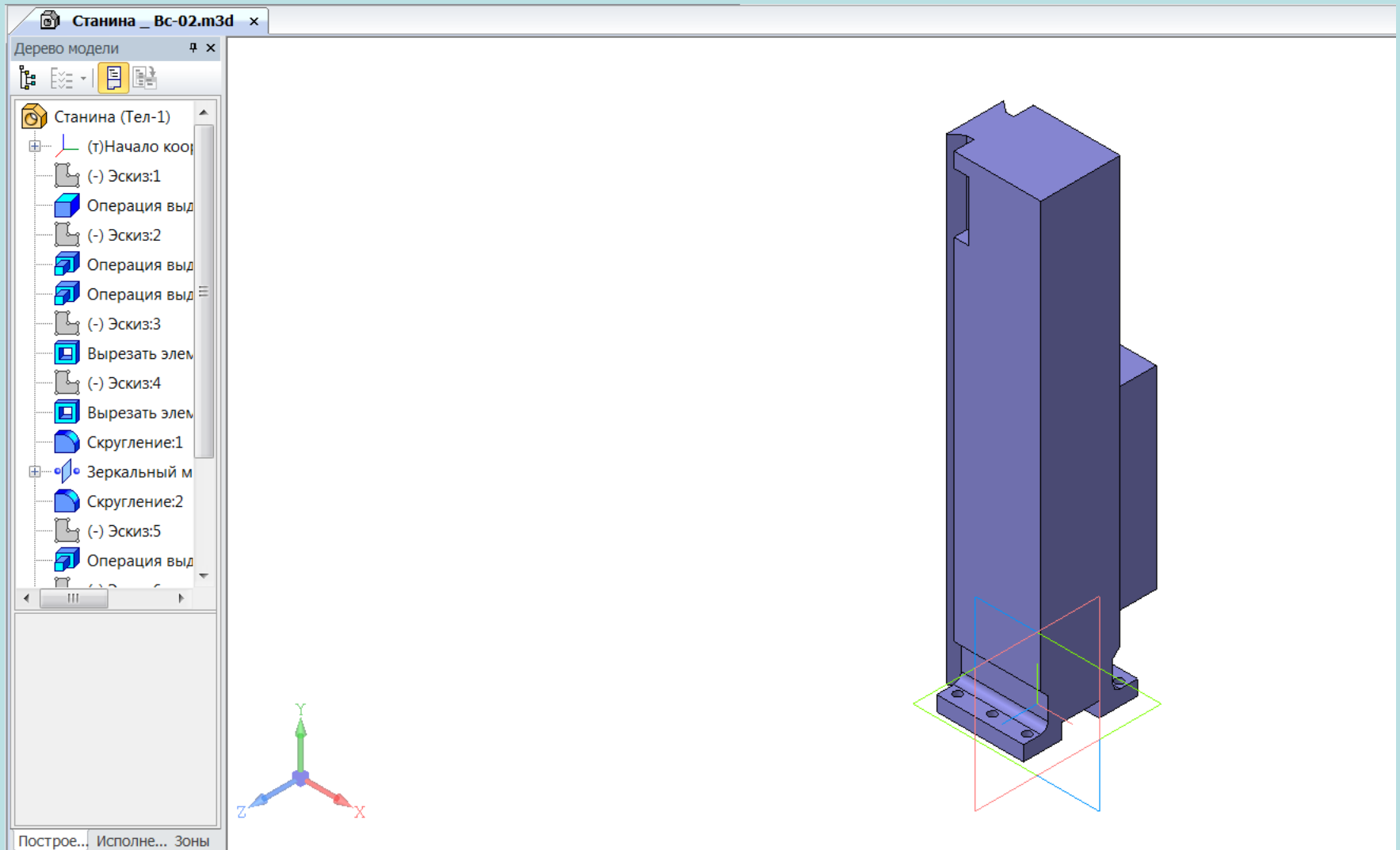
Двигатель



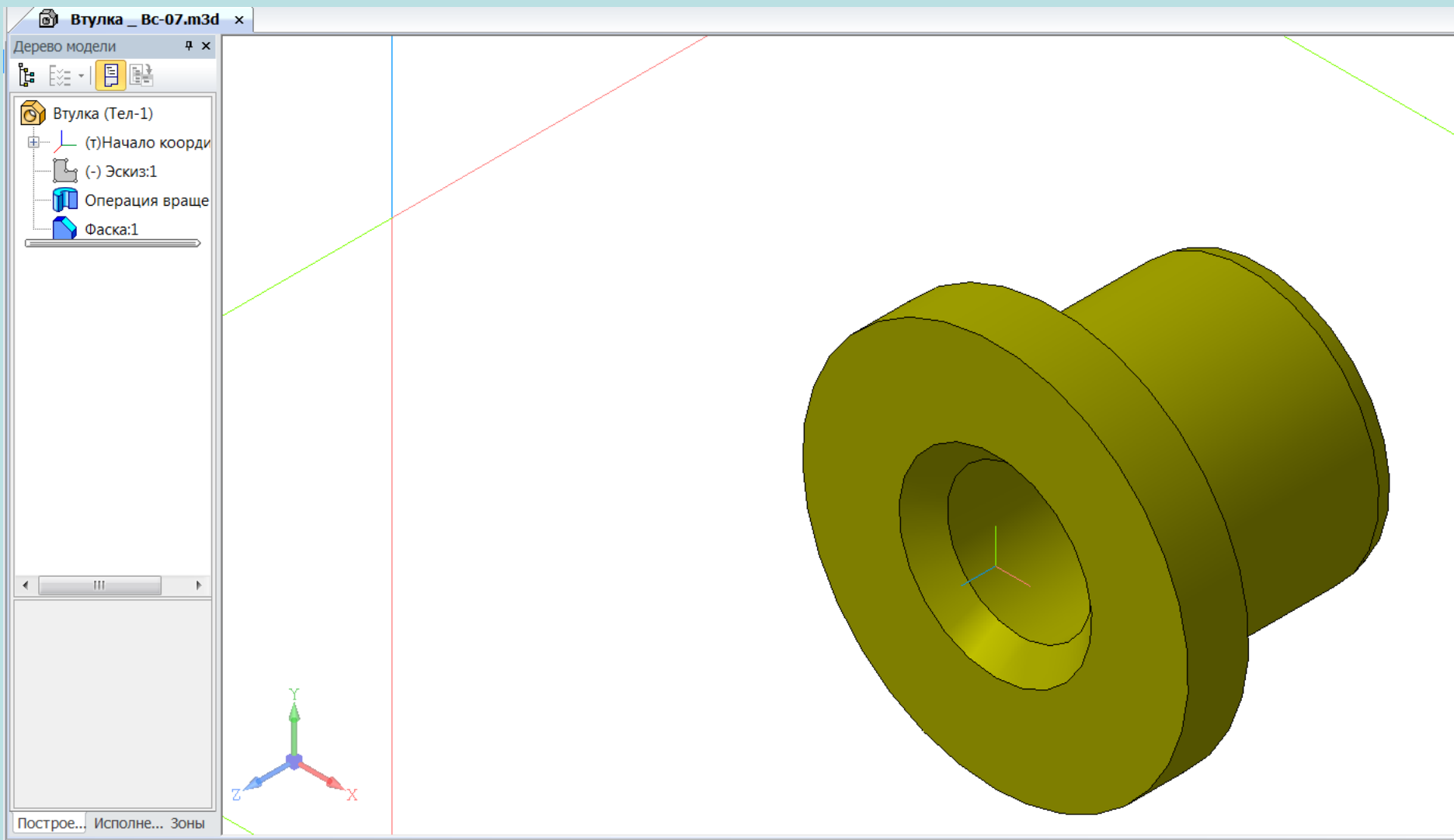
Патрон



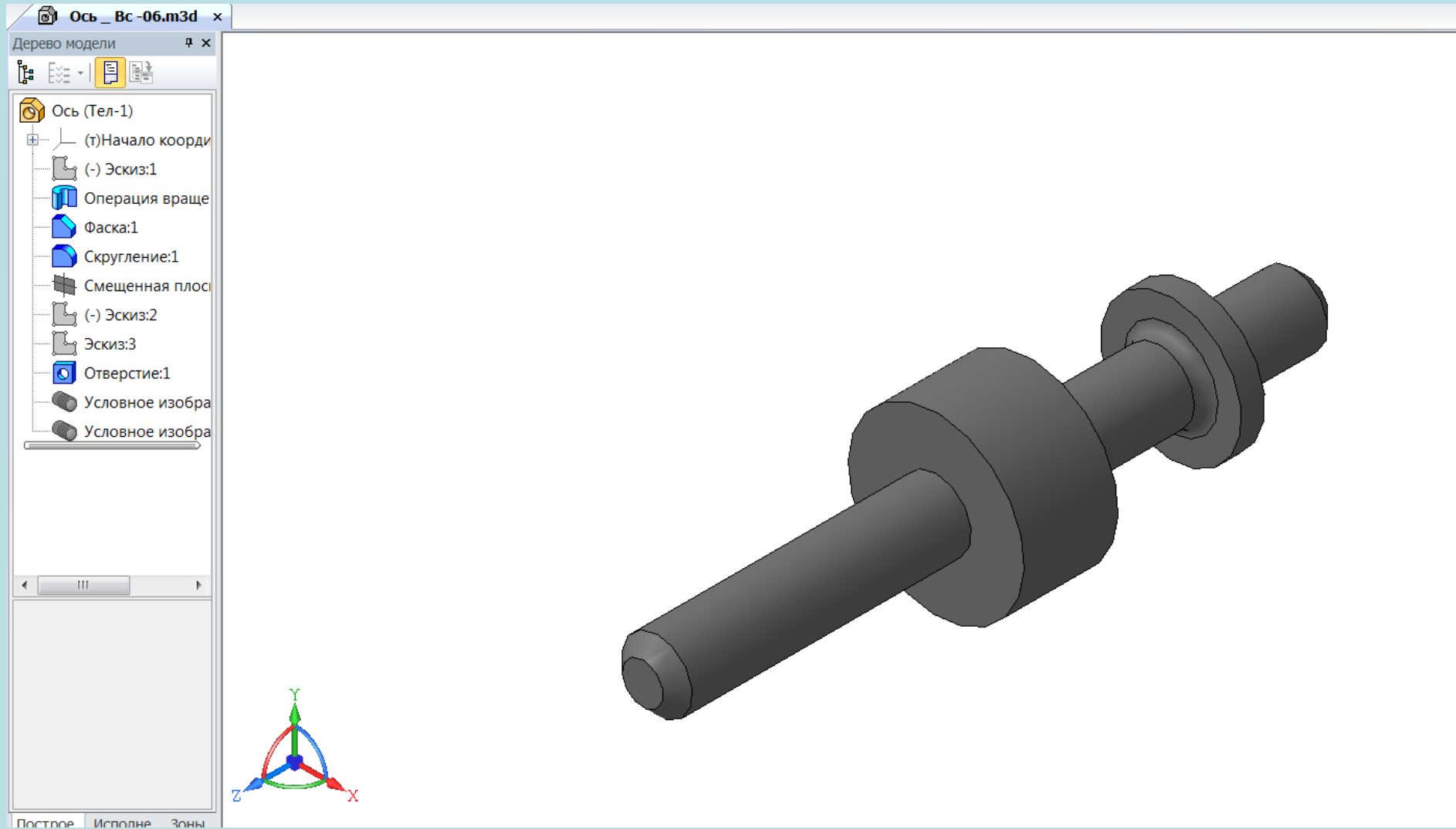
Станина



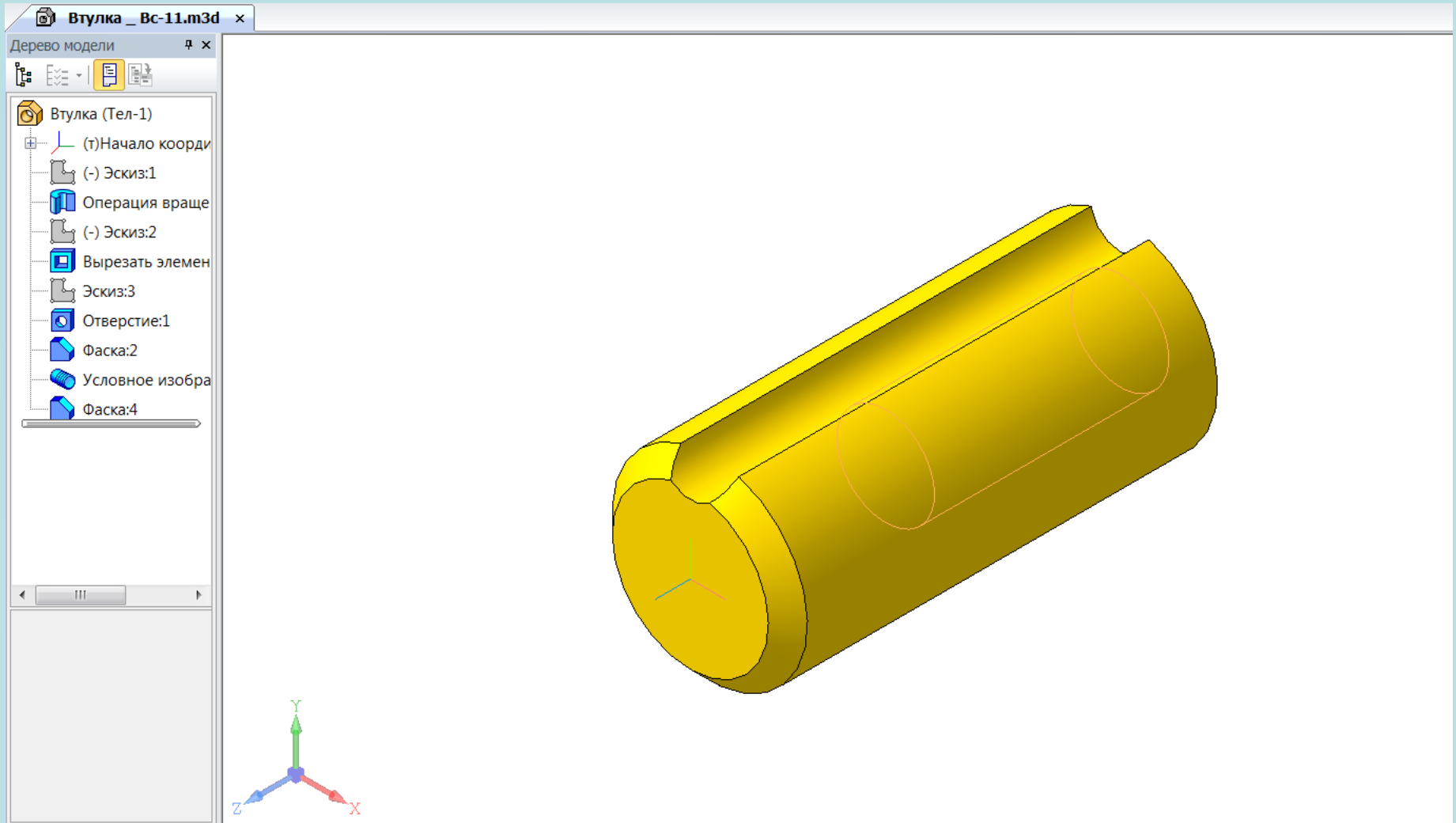
Втулка



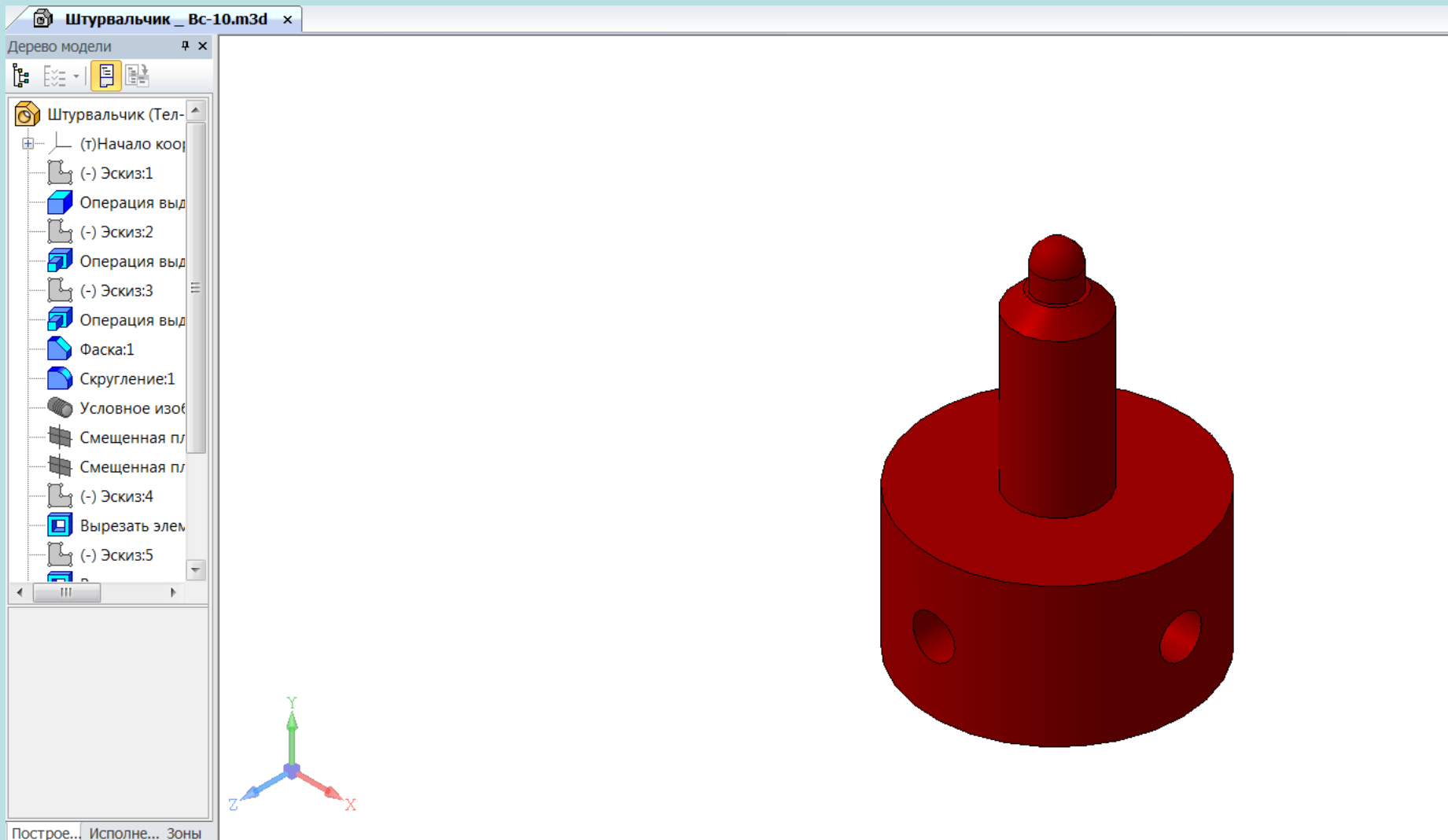
Ось



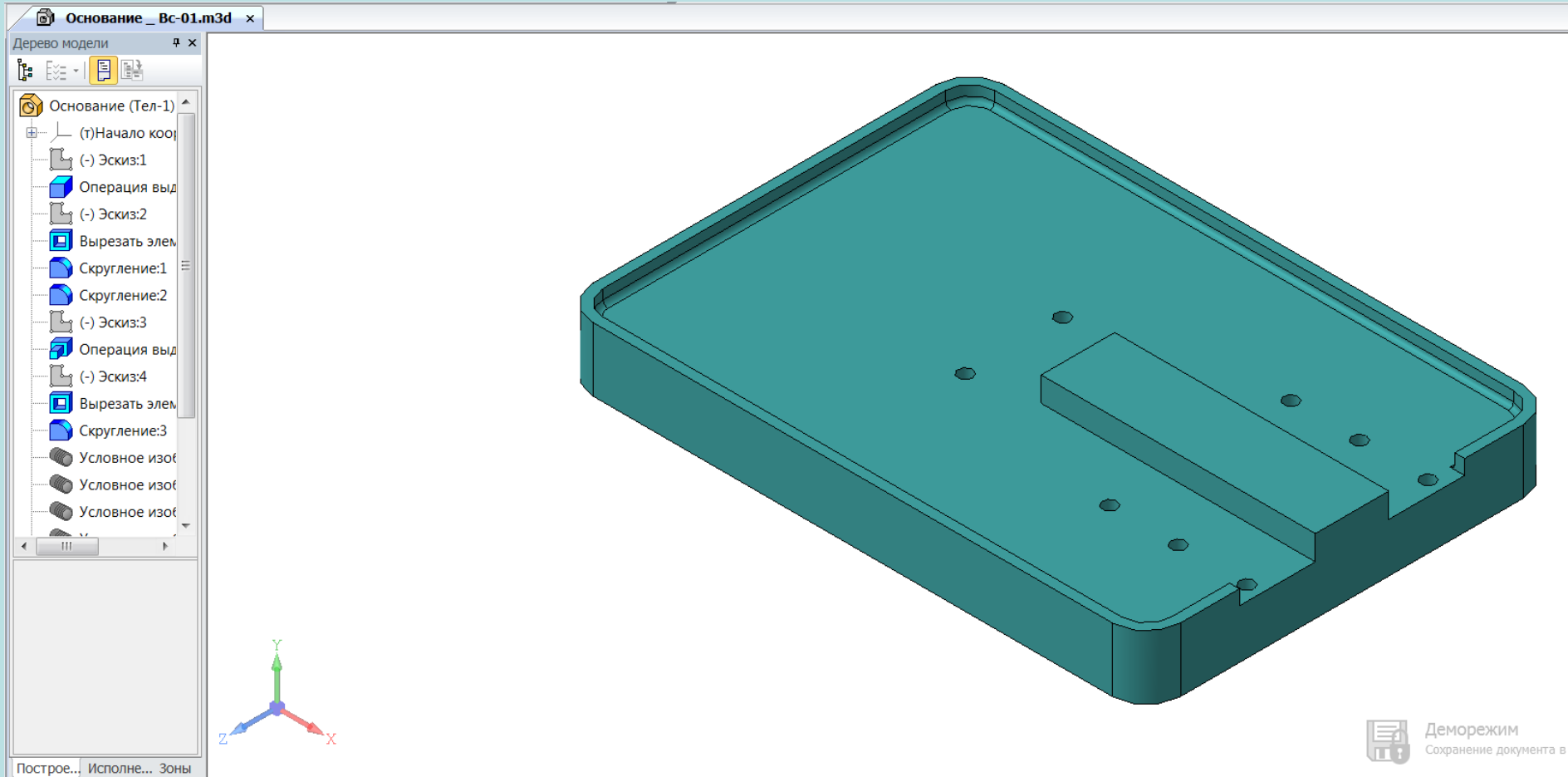
Втулка



Штурвальчик



Основание



Источник шаблона:

Сайт: <http://pedsovet.su/>

