

**Technische- und
Sicherheitsvorschriften**

zur Teilnahme

an der OACM

Klasse Trabant

2017

Grundsätzliche Änderungen sind Rot Markiert.

1.	Allgemeines.....	3
2.	Allgemeine Bestimmung über die Zulassung der Fahrzeuge.....	3
	2.1. Technische Abnahme der Fahrzeuge _____	3
	2.2 Fahrerbesprechung _____	3
	2.3. Unsportliches Verhalten _____	3
3.	Vorschriften für den Fahrer.....	4
4.	Werbung und Startnummern.....	4
	4.1. Startnummer _____	4
	4.2. Werbung _____	4
	4.3. Firmenwerbung am Fahrzeug _____	4
5.	Sicherheitstechnische Vorschriften.....	5
	5.1. Kraftstoff _____	5
	5.2. Überrollvorrichtung _____	5
	5.3. Sicherheitsgurte _____	5
	5.4. Gurtbefestigung _____	6
	5.5. Fenster-Netz _____	6
	5.6. Feuerlöscheinrichtung _____	6
	5.7. Stromkreisunterbrecher _____	6
	5.8. Abschleppvorrichtung _____	6
	5.9. Außenspiegel _____	6
	5.10. Lichtmaschine und Batterie _____	6
6.	Technische Vorschriften.....	7
	6.1. Grundmodell _____	7
	6.2. Fahrgastraum _____	7
	6.3. Fahrzeuggewicht _____	7
	6.4. Motor _____	7
	6.4.1. Zylinderkopf.....	7
	6.4.2. Abgasanlage.....	8
	6.4.3. Schalldämpfer.....	8
	6.4.4. Katalysator.....	8
	6.4.5. Vergaser.....	9
	6.4.6. Zündung.....	9
	6.5. Kraftübertragung _____	9
	6.6. Fahrwerk _____	9
	6.7. Radaufhängung _____	9
	6.8. Räder und Reifen _____	9
	6.9. Lenkung _____	10
	6.10. Bremsanlage _____	10
	6.11. Kraftstoffbehälter _____	10
	6.12. Fahrersitz _____	10
	6.13. Verstärkungen _____	11
	6.14. Dachöffnungen _____	11
	6.15. Fensterscheiben _____	11
	6.16. Karosserie _____	11
	6.17. Beleuchtungseinrichtung _____	11
	6.18. Anforderungen an Eigenbau-Überrollvorrichtungen _____	12

1. Allgemeines

Das Regelwerk tritt ab 07.01.2017 in Kraft. **Alles nicht ausschließlich durch dieses Regelwerk erlaubte ist verboten.** Durch Verschleiß oder Unfall unbrauchbar gewordene Teile dürfen nur durch baugleiche Ersatzteile ausgetauscht werden. Erlaubte Änderungen dürfen unerlaubten Änderungen nicht nach sich ziehen. Es dürfen nur originale Ersatzteile, die alle Vorgänge der Bearbeitung durchlaufen haben verwendet werden. Ausgenommen davon sind folgende Baugruppen:

- Fahrersitz
- Sicherheitsgurt
- Tank
- Lenkrad
- Luftfilteranlage
- Scheiben (außer Frontscheibe)
- Batterie

Alle Fahrer erhalten die Möglichkeit, dass ihnen hier vorliegende Regelwerk bis zum 1. Rennen 2017 kennen zu lernen und ihr Wettbewerbsfahrzeug in diesem Zeitraum auf den neuesten Stand zu bringen. Alle zwingend erforderlichen Änderungen innerhalb der Saison werden mindestens 6 Monate vorher bekannt gegeben.

2. Allgemeine Bestimmung über die Zulassung der Fahrzeuge

In der Gruppe Trabant sind Personenkraftwagen zugelassen, die homologiert waren und deren Homologation abgelaufen ist.

Es sind alle Personenkraftwagen und Kombi (universal) des Typs Trabant (P601) startberechtigt, die ab dem 01.01.1966 bis zum 31.03.1990 gebaut, öffentlich oder sportrechtlich zugelassen waren.

Den Nachweis der Originalität seines Fahrzeuges hat der Fahrer zu erbringen.

2.1. Technische Abnahme der Fahrzeuge

Das Vorführen des Sportgerätes zur Technischen Abnahme ist die Pflicht eines jeden Fahrers. Er muss dabei **selbst** vor Ort sein und mit seiner Unterschrift die Durchführung der TA bestätigen. Fahrzeuge ohne „Prüfsiegel“ werden zur Veranstaltung nicht zugelassen.

2.2 Fahrerbesprechung

Die Fahrerbesprechung ist eine Pflichtveranstaltung und die Teilnahme eines jeden Fahrers muss auf einer Anwesenheitsliste durch Unterschrift bestätigt werden. Die Nichtteilnahme wird mit Ausschluss von der Veranstaltung bestraft.

Der Zeitpunkt der Besprechung wird vom Rennleiter festgelegt und findet grundsätzlich vor dem Training und Rennen statt.

2.3. Unsportliches Verhalten

Wenn ein Fahrer wegen technischen Defekt oder anderen Ereignissen nicht am Rennen teilnehmen kann und er seine Teilnahme bei der Rennleitung nicht abmel-

det, wird ihm diese Handlung als unsportliches Verhalten ausgelegt und die Teilnahme am nächsten Rennen in Frage gestellt.

Alle anderen „Fälle“ von unsportlichen Verhalten werden immer durch die Cup-Leitung gesondert verhandelt und letztlich vom Rennleiter verkündet.

3. Vorschriften für den Fahrer

Jeder Fahrer/Fahrerin muss:

einen Schutzhelm tragen, der eine Prüfnorm trägt und sportrechtlich erlaubt ist.

mit einem flammenabweisenden Overall bzw. Anzug bekleidet sein.

Handschuhe und knöchelhohe Schuhe aus flammenabweisendem Material tragen.

ein Visier oder eine Brille tragen

durch einen Sicherheitsgurt festgezurt sein. die

Seitenfenster geschlossen halten. Halskrause ist

Pflicht! (Ausgestellt)



4. Werbung und Startnummern

4.1. Startnummer

Die Ziffern der Startnummern für müssen schwarz auf weißem Grund sein.

Unterhalb der Startnummer ist für beide Klassen ein entsprechender Raum für den Namenszug des Fahrers freizulassen.

Anbringung der Startnummern:

erfolgt an beiden hinteren Seitenfenstern (geringe Verschmutzung).

die Mindesthöhe der Ziffern muss 28 cm betragen und die Strichbreite muss 5cm sein.

Sowie auf der Front an den Lampenabdeckungen, oder auf dem Dach

4.2. Werbung

Die Windschutzscheibe und Fenster müssen von Werbung frei bleiben. Hiervon ausgenommen ist ein maximal 8 cm hoher Streifen im oberen Bereich der Frontscheibe und ein 10 cm hoher Streifen auf der Unterkante der Heckscheibe. Wenn der Veranstalter nichts anderes vorschreibt, ist Werbung auf den übrigen Teilen der Karosserie freigestellt. Die Werbung muss fest am Fahrzeug angebracht sein und darf kein Sicherheitsrisiko darstellen.

4.3. Firmenwerbung am Fahrzeug

Fahrer die durch Eigeninitiative oder durch die Vermittlung der Cup-Leitung ihre Seitenflächen für eine Firmenwerbung zum Wohle der gemeinsamen Sache zur Verfügung stellen, haben am Saisonende Anspruch auf Transport-Zuschuss. Der Anspruch kann natürlich nur geltend gemacht werden, wenn bei der Jahresabrechnung ein entsprechender Kassenbestand eine solche Auszahlung möglich macht.

Die Fahrer sollten sich auch darauf vorbereiten, dass eventuell ein Besuch des Sponsors im Fahrerlager möglich ist. Eine entsprechende Präsentation seines Teams sollte in Betracht gezogen werden. Das Auftreten des Teams in der Öffentlichkeit ist auch unser Aushängeschild.

5. Sicherheitstechnische Vorschriften

5.1. Kraftstoff

Es darf nur handelsüblicher unverbleiter Kraftstoff verwendet werden. Spezial-Kraftstoffe, die von einzelnen Händlern angeboten und vertrieben werden, sind daher unzulässig. **Flugzeug Benzin ist verboten! Zu Wiederhandlung erfolgt der Ausschluss aus der Veranstaltung.**

5.2. Überrollvorrichtung

Seit 1995 ist für alle Fahrzeug-Kategorien im Tourenwagen-Motorsport, auch für Fahrzeuge unter 2,0 Liter Hubraum, ein Überrollkäfig zwingend vorgeschrieben.

Ein Überrollkäfig gemäß Art.253 (Anlage 1) muss in jedem Fahrzeug eingebaut sein. Drei Möglichkeiten sind erlaubt:

1. **Überrollvorrichtung mit FIA Homologation entsprechend dem Fahrzeugtyp** (Zertifikate sind vorzulegen)
2. **Eigenbau mit DMSB-Zertifikat** (Zertifikate sind vorzulegen)
3. **Eigenbau entsprechend Art.253.8 bis 2583.8.3 (Anlage1), DMSB-Zertifikat und/oder Homologation nicht erforderlich.**
 - a. Folgende Mindestanforderungen an das Material sind zu beachten:
 - Nahtlos Kaltverformter, unlegierter Kohlenstoffstahl mit max. 0,30% Kohlenstoffgehalt (z.B. S235JR)
 - Mindest Zugfestigkeit = 350 N/mm²
 - Mindestmaße der Hauptrohre = 45 x 2,5 bis 50 x 2,0 mm
 - die anderen Teile der Konstruktion müssen die Mindestmaße von 38 x 2,5 bis 40 x 2,0 mm aufweisen.
 - b. Querverstrebung des vorderen Bügels ist erlaubt, aber nicht im Fußraum und über dem Armaturenbrett
 - c. Vorschrift ist eine mind. 10mm starke Schutzpolsterung entsprechend Art.253.8.2.2.6 (Anlage 1) an den Stellen wo Körper- oder Schutzhelmkontakt vorkommen kann
 - d. Vorzugweise ist eine zerlegbare Variante anzustreben um somit eine technisch einwandfreie Verschweißung zu gewährleisten.
 - e. Schweißarbeiten sollten nur von autorisiertem Fachpersonal durchgeführt werden.
 - f. Für jeden Befestigungspunkt muss eine Stahl-Verstärkungsplatte mit einer Mindestoberfläche von 120 mm² und einer Stärke von 3mm verwendet werden.

5.3. Sicherheitsgurte

Alle Sicherheitsgurte bei Veranstaltungen mit nationalen Club-Status müssen der FIA-Norm entsprechen und einen Beckengurt sowie zwei Schultergurte (4-Punkt-Gurt) besitzen. Diese Gurte müssen eine entsprechende Kennzeichnung aufweisen (FIA-Norm 8854-1991). **Gurte mit drei Befestigungspunkten, sogenannte (Y)-Gurte sind verboten.** Die Sicherheitsgurte dürfen durch Öffnungen im Sitz geführt werden. Die Anbringung solcher Öffnungen, ohne scharfe Kanten, ist zulässig.

5.4. Gurtbefestigung

Die nach unten gerichteten Schultergurte müssen so nach hinten geführt werden, dass der Winkel zur horizontalen Linie an der Oberseite der Rückenlehnen nicht größer als 45 ° und nicht kleiner als 10 ° ist. Die Gurte müssen mittels Schlaufen oder Schrauben befestigt sein, jedoch muss bei jeder Verschraubung eine Hülse als Befestigungspunkt verschweißt sein. Für jeden Befestigungspunkt muss eine Stahl-Verstärkungsplatte mit einer Mindestoberfläche von 120 mm² und einer Stärke von 3mm verwendet werden. Pro Halterung sind 3 Befestigungen mit Schrauben von 8 mm Durchmesser und Gegenplatte zu verwenden. Es ist grundsätzlich verboten Sicherheitsgurte am Sitz oder an den Sitzbefestigungen anzubringen.

5.5. Fenster-Netz

Die Verwendung eines für den Motorsport geeigneten Fensternetzes ist ab 2017 Pflicht.

5.6. Feuerlöscheinrichtung

Ab sofort ist das Mitführen von Feuerlöschern aus Sicherheitsgründen untersagt.

5.7. Stromkreisunterbrecher

Der Stromkreisunterbrecher muss alle elektrischen Stromkreise am Fahrzeug unterbrechen. Er muss von innen und von außen bedienbar sein. Der äußere Auslöser muss unterhalb der Frontscheibe auf der linken Fahrzeugseite angebracht sein. Er ist durch einen Aufkleber mit rotem Blitz auf blauem Dreieck zu kennzeichnen. Jede Seite des Dreiecks muss 12 cm lang sein.

Der Fahrer muss im Angegurtenen Zustand die Möglichkeit haben den Stromkreis vollständig zu unterbrechen. (2ter Schalter möglich)

5.8. Abschleppvorrichtung

Vorne und hinten muss mindestens je eine Abschleppöse vorhanden sein. Sie muss so beschaffen sein, dass es für das Rettungsfahrzeug möglich ist, das noch rollfähige Fahrzeug auch auf losem Grund aus einem Gefahrenbereich zu entfernen. Diese Abschleppösen selbst oder das darrüberliegende Karosserieteil sind auffallend mit Gelb oder Orange zu kennzeichnen. **Roter Pfeil an der Karosse empfohlen!**

5.9. Außenspiegel

Bei allen Wettbewerbsfahrzeugen muss ein Innenspiegel angebracht sein. Dieser Spiegel muss eine Spiegelfläche von mindestens 6 cm x 6 cm aufweisen. Darüber hinaus ist die Ausführung der Spiegel freigestellt.

5.10. Lichtmaschine und Batterie

Die Lichtmaschine darf entfernt werden. Jedes Fahrzeug muss dann aber mit einer vollgeladenen Batterie ausgerüstet sein. Die Verwendung von äußeren Energiequellen, um den Motor in der Startaufstellung oder während des Rennens zu starten, ist verboten und wird bestraft. **Die Batterie kann im Kofferraum oder auf der Beifahrerseite angebracht werden, muss aber mit einer Abdeckung aus Plaste (z.B. Fit-Behälter) versehen sein. Die Battariepolabdeckung ist Pflicht.**

6. Technische Vorschriften

6.1. Grundmodell

Unter Grundmodell sind alle Ausführungen einer Modellreihe zu verstehen, die in einer begrenzten Produktionsperiode hergestellt wurden. Produktionsperiode heißt, dass ein Modell unter einer bestimmten Bezeichnung in einem bestimmten Zeitraum hergestellt wurde. Wird also die Bezeichnung oder der Typ eines Modells geändert, so handelt es sich um ein anderes Grundmodell und ist somit nicht startberechtigt. (z.B. Trabant-Kübel)

6.2. Fahrgastraum

Als Fahrgastraum wird der vom Hersteller der serienmäßig für die Passagiere vorgesehene Raum von der vorderen Spritzwand bis zur serienmäßigen hinteren Trennwand einschließlich der Hutablage angesehen. Beim Trabant-Kombi (Universal) endet der Fahrgastraum an den Befestigungen der Rücksichtbanklehne. Dieser Raum darf in jeder Hinsicht bearbeitet und verändert werden. Vollkommene Freiheit besteht auch hinsichtlich der Form und Auswahl der Sitze. Es ist lediglich der Befestigung des Fahrersitzes besondere Beachtung zu schenken. Die Türverkleidungen rechts und links müssen im Originalzustand sein oder durch Aluminiumblech von mind. 1,0 mm Stärke ersetzt werden.

6.3. Fahrzeuggewicht

Das Fahrzeuggewicht ist freigestellt. Der Einbau von Ballast ist zulässig. Ballast muss aus einem Block bestehen und fest mit der Karosserie verschraubt sein. Sandsäcke oder ähnliches sind nicht erlaubt.

6.4. Motor

Nur der vom Hersteller für das Grundmodell vorgesehene Motorblock (Kurbelgehäuse und Zylinder) darf verwendet werden.

Der Hubraum ist auf 600 ccm begrenzt, darf aber aus Gründen der Kostendämpfung und der Ersatzteilbeschaffung bis zum originalen Schleifmaß von 74,5 mm Durchmesser aufgebohrt werden. Änderungen des ursprünglichen Hubs und/oder der Zylinderbohrung durch Ausbüchsen der Zylinder ist nicht erlaubt.

Der Motor muss im ursprünglichen Motorraum eingebaut sein und die Kurbelwellen-Achse muss beibehalten werden.

Aufladungssysteme in welcher Form auch immer sind nicht gestattet. Luft, die nur durch den Fahrtwind zugeführt wird, gilt nicht als Aufladung.

Andere Bauteile des Motors wie z.B. Zylinderkopf, Vergaser oder Kupplung und Zündung werden getrennt behandelt.

6.4.1. Zylinderkopf

Die Verdichtung des Motors ist freigestellt. Der Zylinderkopf muss, wie auch sonst der gesamte Motor von außen das Aussehen des originalen Motors haben. Die Veränderung der Kühlung ist nicht erlaubt. Elektrischer Antrieb sowie das Entfernen von Schaufeln am Flügelrad des Lüfters ist untersagt. **Das Durchbolzen der Köpfe und Zylinder ist ab 2017 gestattet.**

6.4.2. Abgasanlage

Das Wettbewerbsfahrzeug muss mit einer Abgasanlage ausgerüstet sein. Sie muss ein separates Bauteil sein und muss außerhalb der Karosserie verlaufen.

Die inneren Teile des Vorschalldämpfers dürfen verändert oder weggelassen werden, sofern die Maßnahme den Geräusch – Grenzwert nicht übersteigt (95 + 2 dB). Der Heizmantel am Vorschalldämpfer darf entfernt werden. Die Grundabmessungen des VSD müssen serienmäßig bleiben. **Den VSD darf nur ein Rohr verlassen und dieses ist im Durchmesser und in seiner Lage *Serienmäßig* zu belassen.**

Der ab 2003 vorgeschriebene U-Kat incl. seines folgenden Schalldämpfers ist aus Sicherheitsgründen nach der Hauptträgergruppe (Gewei) erhöht in den vorhandenen Ausbuchtungen der Bodengruppe zu installieren. Die folgende Rohrleitung zum Ausgang darf nur aus einem Rohr bestehen und muss an der gleichen Stelle abgebracht sein wie die des Serienabgassystems! Alle Rohrdurchmesser vom Vorschalldämpfer bis zum Endrohr dürfen nicht größer als das Ausgangsrohr des U-Kats sein und dürfen über die Karosserie nicht hinaus ragen.

Diese Maßnahmen dürfen keine Veränderungen am Fahrgestell nach sich ziehen und müssen die Vorschriften hinsichtlich der Geräuschbegrenzung des Landes respektieren, in dem die Veranstaltung stattfindet.

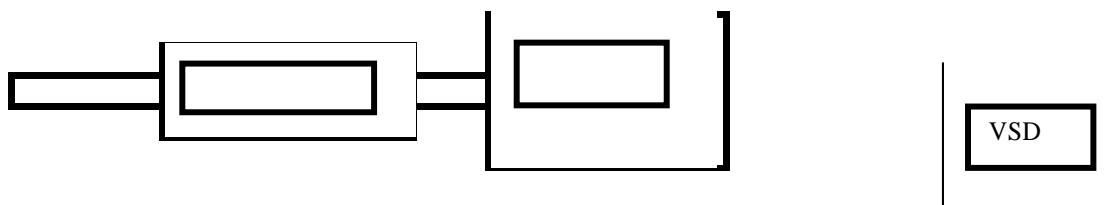
Zusätzliche Teile zur Befestigung der Anlage sind erlaubt.

6.4.3. Schalldämpfer

Ein Schalldämpfer ist Teil der Abgasanlage, das den Abgasgeräuschpegel des Fahrzeuges mindern muss. Der Durchmesser des Schalldämpfers muss mindestens 170% des Durchmessers des Einlassrohres betragen und muss schalldämmendes Material enthalten. Das schalldämmende Material darf aus einem zu 45 % perforierenden Rohr oder aus einer synthetischen Packung bestehen. Die Länge des Schalldämpfers muss zwischen dem 3 – bis 8-fachen des Einlassdurchmessers betragen. Empfohlen wird einen entsprechenden Serienschalldämpfer zu verwenden.

6.4.4. Katalysator

Alle Fahrzeuge müssen mit den originalen oder einem homologierten Katalysator ausgerüstet sein. Dieser muss dem Artikel 252-3-6 des Internationalen Sportgesetz in seinem Geräuschwert entsprechen. Der Katalysator darf versetzt werden. Der Katalysator wird als Schalldämpfer angesehen.



6.4.5. Vergaser

Es darf nur der Originale Trabant-Vergaser der periodengerechten Baureihe verwendet werden. Die Verwendung anderer Vergaser ist untersagt.

Es ist erlaubt durch Änderung der Düsenbestückung die Gemisch Aufbereitung zu optimieren. Der Vergaser kann in seinem Durchlass (Querschnitt) verändert werden. Es darf aber kein Material zugefügt werden. Die Luftfilteranlage ist freigestellt und darf auch entfernt werden.

6.4.6. Zündung

Die Art der Zündanlagen ist freigestellt, sie muss aber in jedem Fall von einem Trabant (P601) stammen. Programmierbare sowie Kennfeldzündung ist verboten.

6.5. Kraftübertragung

Es sind nur Fahrzeuge mit Frontantrieb zulässig.

Die Kupplung ist freigestellt. Eine Kupplungskühlung ist erlaubt.

Das Getriebe darf in seiner Übersetzung geändert werden, muss aber 4+1 (also 4 x vorwärts und einen Rückwärtsgang) wie im Originalzustand bleiben. Das Gehäuse muss nach außen unverändert erscheinen. Der Achsantrieb und alle kraftübertragenden Teile müssen original sein. Sie müssen in ihrem ursprünglichen Raum verbleiben und in ihrer Anbringung am Motor originalgetreu sein. Das Verbauen eines sich im Getriebe befindlichen Differenzials ist gestattet.

6.6. Fahrwerk

Das Original Produzierte Fahrgestell muss unverändert bleiben, jedoch darf die ursprüngliche Struktur verstärkt werden. Die Verwendung von nicht Originalen Front Fahrwerksfedern (lagen dürfen in Anzahl und Länge abweichen) und Kunststofflagen ist nicht erlaubt. Bei Schraubfedern ist das hintere Stoßdämpfermedium freigestellt. Es darf sich nicht um ein Gewindefahrwerk handeln sowie Außenliegende Ausgleichsbehälter besitzen

6.7. Radaufhängung

Die Radaufhängung ist freigestellt, jedoch muss der ursprüngliche Typ (z.B. Verbundlenkerachse) beibehalten werden. Es ist jedoch erlaubt, die originalen Befestigungspunkte zu verstärken ohne die ursprünglichen zu verändern.

Der originale Radstand muss beibehalten werden. Bei den Stoßdämpfern muss die originale Aufhängung muss beibehalten werden (4 Stück).

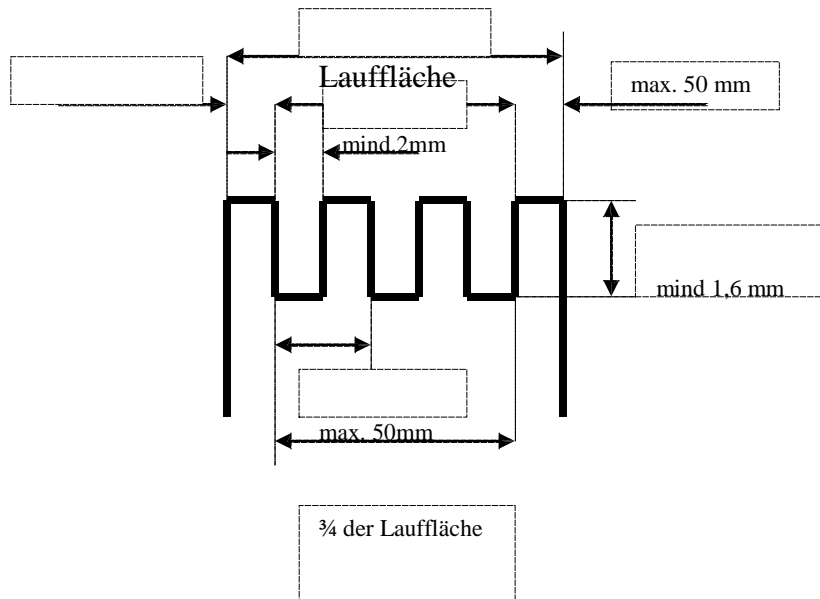
6.8. Räder und Reifen

Der Durchmesser der Räder und die Radbreite sind freigestellt, sofern die Originalgröße von 13 Zoll nicht unter- oder überschritten wird. Die Spurweite ist freigestellt. Das heißt, dass Spurverbreiterung erlaubt ist, soweit keine Veränderung der Karosserie notwendig ist. Freigestellt ist auch die Marke und der Hersteller der Reifen.

Die Reifen müssen StVZO zugelassen sein und eine mind. Profiltiefe von 1,6 mm aufweisen. Das Nachschneiden der Profile ist nur erlaubt, wenn folgende Punkte eingehalten werden:

- Profilbreite mind. 2,0 mm
- Profilabstand max. 50 mm

Profilabstand zur Reifenflanke max. 50mm
Die Breite zwischen den beiden äußeren Profilrillen darf $\frac{3}{4}$ der Lauflfläche nicht unterschreiten.



6.9. Lenkung

Das Lenkradschloss bzw. die Diebstahlsicherung muss entfernt werden. Die Lenkung muss in originalem Zustand verbleiben, darf aber in ihrer Befestigung am Hilfsrahmen verstärkt werden. (Knotenblech einschweißen)

6.10. Bremsanlage

Eine gleichzeitig auf die Vorder- und Hinterräder wirkende Zweikreisbremsanlage, betätigt durch das gleiche Pedal, ist vorgeschrieben.

Eine Bremsenbelüftung zur Kühlung der Bremsanlage ist erlaubt.

Die originale Feststellbremse ist vorgeschrieben und muss zu jeder Zeit funktionsfähig sein. Scheibenbremsen eines PKW sind erlaubt.

6.11. Kraftstoffbehälter

Unter Kraftstoffbehälter ist jeder Behälter zu verstehen, der von einem Kfz als Tank genutzt wurde (Moped o.ä.) max. 10 Liter Volumen!

Achtung! Der Einfüllstutzen muss Teil des Kraftstoffbehälters sein
Der Kraftstoffbehälter darf nur am originalen Standort angebracht sein.

6.12. Fahrersitz

Dieser Sitz muss analog dem Fahrersitz einer erwachsenen Person ausreichend Platz bieten und sicherheitstechnisch für die Belastung im Auto-Cross-Sport geeignet sein. Der Sitz muss fest verschraubt sein und darf keine Einstellmöglichkeit besitzen.

6.13. Verstärkungen

Alle aufgehängten Teile sowie die Verstärkung der Karosserie durch Schweißung oder Hinzufügung von zusätzlichem Material (z.B. Stahlblech) ist erlaubt. **Bauschaum ist mit einer Beständigkeit von 120 Grad Erlaubt**

Bei Hinzufügung von jeglichem Material muss prinzipiell gewährleistet sein, dass dieses Material der Form des Originalteiles folgt und mit ihm Kontakt hat.

Unter „aufgehängten“ Teilen sind Teile zu verstehen, die durch die Radaufhängung abgefedert sind, d.h. alle Elemente, die hinter der „Drehachse“ von Radaufhängungsteilen liegen.

6.14. Dachöffnungen

Es wird hiermit ausdrücklich betont, dass Sportfahrzeuge keine Schiebe- oder Sommerdächer haben dürfen. Der Grund dürfte wohl „allen“ klar sein.

6.15. Fensterscheiben

Die Windschutzscheibe muss aus Verbundglas oder Macrolon sein. Alle anderen Scheiben müssen aus Sicherheitsglas oder Kunststoff bestehen. Bei Verwendung von Kunststoff ist eine Mindeststärke von 3 mm vorgeschrieben. Es wird kein Fahrzeug zum Start zugelassen, wenn die Windschutzscheibe beschädigt ist.

Erlaubt ist es alle Scheiben durch Metallgitter (Maschengröße 20-30mm) zu ersetzen. Diese sollten mittels Schrauben, Nieten oder durch Verschweißen mit der Karosserie fest verbunden sein. **Bei Verwendung von Metallgittern entfallen natürlich die Scheibenwischer.** Die Scheiben müssen aus einem Material bestehen (entweder Sicherheitsglas oder Kunststoff oder Metallgitter), ein Mix aus verschiedenen Materialien ist nicht erlaubt. Empfehlung Sicherungsklammern an Frontscheibe.

6.16. Karosserie

Die Originalkarosserie muss beibehalten werden. Zierleisten usw. dürfen entfernt werden. **Scheibenwischer sind frei, jedoch muss bei Frontscheibe ein funktionstüchtiger Scheibenwischer vorhanden sein.** Die Stoßstangen dürfen einschließlich ihrer Halterungen demontiert werden. Die Motorhaube muss von außen geöffnet werden können. Das heißt, das Haubenschloss muss ohne Funktion sein und durch zwei andere geeignete Halter ersetzt werden. Des Weiteren ist unbedingt darauf zu achten, dass eine möglichst gute Belüftung des Fahrgastraumes beibehalten wird, damit das Beschlagen der Scheiben von innen, möglichst vermieden wird. Ein Unterschutz für Motor und Getriebe ist erlaubt.

Hinter allen Rädern müssen karosserie-seitig Spritzlappen angebracht werden. Diese können aus geeigneten Materialien selbst gefertigt werden. Sie müssen die gesamte Reifenbreite abdecken. Die empfohlene Länge ist 7 cm vom Untergrund nach oben gemessen. Die serienmäßige Karosserie darf erleichtert oder verstärkt werden, jedoch dürfen keine zusätzlichen Teile angebaut werden (z.B. Spoiler).

6.17. Beleuchtungseinrichtung

Alle äußeren Beleuchtungseinrichtungen dürfen unter der Bedingung entfernt werden, dass alle dadurch in der Karosserie entstehenden Öffnungen formschlüssig abgedeckt werden. Jeder Wagen muss mit zwei roten Bremsleuchten ausgerüstet sein, die eine Mindestfläche von 60 cm² und mit einer mindestens 15 Watt starken Glühlampe ausgestattet sind.

Diese Leuchten müssen wie die originalen Bremsleuchten funktionieren.

Diese Leuchten müssen mindestens 60 cm über Grund und nicht höher als 150 cm am Fahrzeug angebracht sein. Sie müssen symmetrisch zur Längsachse und parallel zur Querachse sein.

Ebenso muss eine separate rote Sicherheitsleuchte mit 21 W in der Mitte des Fahrzeugheckes angebracht werden. Sie muss mit Schalter vom Fahrer zu betätigen sein. **LED Empfohlen! Sichtbarkeit wird von der TA geprüft.**

6.18. Anforderungen an Eigenbau-Überrollvorrichtungen

Selbstgebaute Überroll-Vorrichtungen ohne DMSB-Zertifikat müssen folgenden Mindestanforderungen entsprechen:

Für alle in der OACM eingesetzten Fahrzeuge ist ein Überrollkäfig zwingend vorgeschrieben.

Ein Überrollkäfig gemäß Anlage 1 muss in jedem Fahrzeug eingebaut sein. Drei Möglichkeiten sind erlaubt:

- Überrollvorrichtung mit Homologation entsprechend dem Fahrzeugtyp.
- Eigenbau mit Zertifikat einer entsprechenden Schweißfirma.
- Eigenbau mit entsprechenden Mindestanforderungen :
 - a. Nahtlos Kaltverformter , unlegierter Kohlenstoffstahl mit max. 0,30 % Kohlenstoffgehalt .(z.B. ST 52 od. S 235 JR)
 - b. Mindest Zugfestigkeit = 350 N / mm
 - c. Mindestmaße der Hauptrohre = 45 X 2,5 oder 50 x 2,0 mm.
 - d. Die anderen Teile der Konstruktion müssen die Mindestmaße von 38x 2,5 oder 40 x 2,0 mm aufweisen.
 - e. Querverstrebung des vorderen Bügels ist erlaubt, aber nicht im Fußraum.
 - f. Vorschrift ist eine mind. 10 mm starke Schutzpolsterung an den Stellen wo Körper- oder Schutzhelmkontakt vorkommen kann.
 - g. Vorzugsweise ist eine zerlegbare Variante anzustreben, um eine technisch einwandfreie Verschweißung zu gewährleisten.
 - h. Schweißarbeiten sollten nur von autorisiertem Fachpersonal durchgeführt werden.

PS: Eine gut aussehende Schweißnaht ist noch keine Garantie für Haltbarkeit, aber eine schlecht aussehende schon gar nicht.

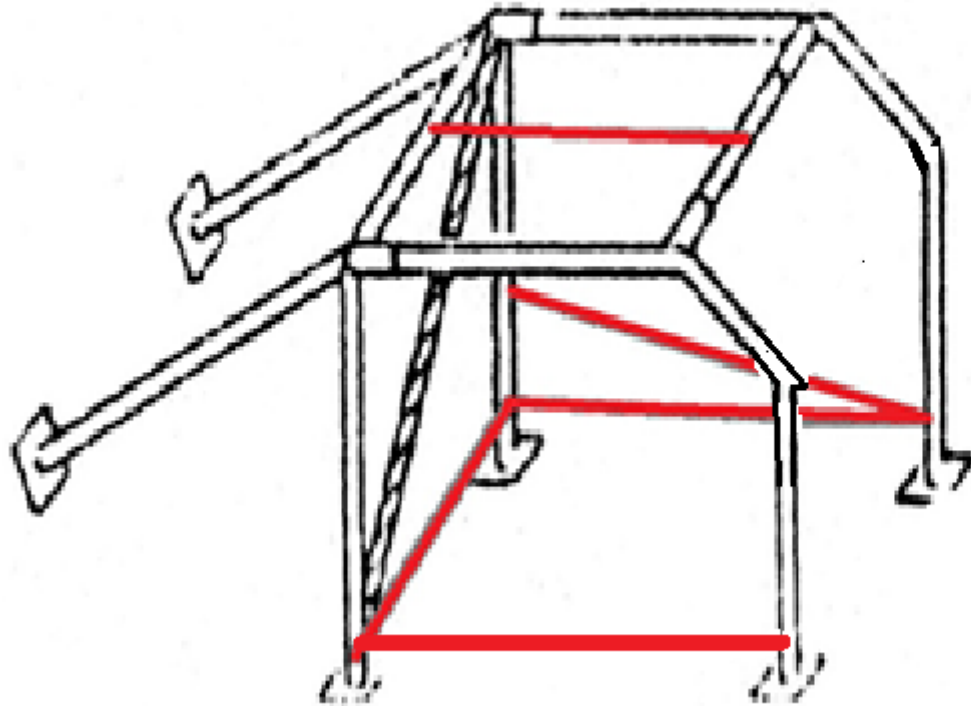


Abbildung zeigt die mind. Anforderung an den Überrollkäfig der OACM
Trabant, weitere Verstrebung zur Sicherheit des Fahrers sind
erlaubt, solange sie keine Rammvorrichtung darstellen

Bei einer Biegung von A-B ein ein Dachkreuz vorgeschrieben!