

N

szkieł kryształowy wypełniony zjonizowanym gazem dielektrycznym

TEN ZJONIZOWANY GAZ DIELEKTRYCZNY TO DEUTER IZOTOP WODORU UZYSKIWANY Z LAMPY WYŁADOWCZEJ

DODANE DO DUETERU KRYSZTAŁKI LITU

BARDZO TWARDE SZKŁO KWARCOWE NIE TŁUCZĄCE SIĘ

ELEKTRODA PŁYTOWA Z KOWARU 3-ÓJ ATOMOWO WZBOGAĆONEGO Poddanemu namagnesowaniu i długim elektronamagnesowaniu wraz wtryskiwanie deuteru i litu jako oddziaływania pola telekinetycznego i lasera holograficznego

S



a i b -elektrody płytowe EL i ER

przewody indukcyjne

igła iskrowa

kondensator wysokiego napięcia

igła iskrowa

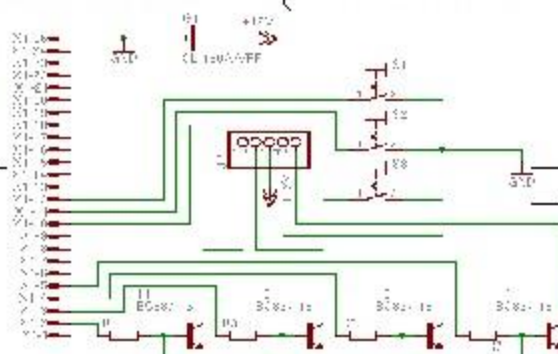
bezpieczniki wysokiego napięcia

laser holograficzny półprzewodnikowy

przewody indukcyjne

SILNIK KROKOWY

PRZELĄCZNIK BINARNY



DESKA STERUJĄCA SILNIKIEM KROKOWYM

