

TEILEGUTACHTEN

TGA-Art: 13.1

366-0012-14-WIRD-TG/N2

Hersteller: IB ALURAD
49838 Langen / Emsland
Art: Sonderrad 8 1/2 J X 19 H2
Typ: KR307 8,5x19

Nach § 19 (3) StVZO ist bei Vorliegen eines Teilegutachtens nach Anlage XIX StVZO die Abnahme des Ein- oder Anbaus unverzüglich durch einen amtlich anerkannten Sachverständigen oder Prüfer für den Kraftfahrzeugverkehr oder durch einen Kraftfahrzeugsachverständigen oder Angestellten einer amtlich anerkannten Überwachungsorganisation durchzuführen und der ordnungsgemäße Ein- oder Anbau bestätigen zu lassen.

Die in den Anlagen aufgeführten Fahrzeugtypen entsprechen auch nach erfolgter Umrüstung den heute gültigen Vorschriften der StVZO. Das vorliegende Teilegutachten verliert seine Gültigkeit, wenn sich durch Umrüstung berührte Bauvorschriften der StVZO ändern oder an den Kraftfahrzeugen Änderungen eintreten, die die Begutachtungspunkte beeinflussen.

0. Hinweise für den Fahrzeughalter

Unverzügliche Durchführung und Bestätigung der Änderungsabnahme:

Durch die vorgenommene Änderung erlischt die Betriebserlaubnis des Fahrzeuges, wenn nicht unverzüglich die gemäß StVZO § 19 Abs. 3 vorgeschriebene Änderungsabnahme durchgeführt und bestätigt wird oder festgelegte Auflagen nicht eingehalten werden!

Nach der Durchführung der technischen Änderung ist das Fahrzeug unter Vorlage des vorliegenden Teilegutachtens unverzüglich einem amtlich anerkannten Sachverständigen oder Prüfer einer Technischen Prüfstelle oder einem Prüflingenieur einer amtlich anerkannten Überwachungsorganisation zur Durchführung und Bestätigung der vorgeschriebenen Änderungsabnahme vorzuführen.

Einhaltung von Hinweisen und Auflagen:

Die unter III. und IV. aufgeführten Hinweise und Auflagen sind dabei zu beachten.

Mitführen von Dokumenten:

Nach der durchgeführten Abnahme ist der Nachweis mit der Bestätigung über die Änderungsabnahme mit den Fahrzeugpapieren mitzuführen und zuständigen Personen auf Verlangen vorzuzeigen; dies entfällt nach erfolgter Berichtigung der Fahrzeugpapiere.

Berichtigung der Fahrzeugpapiere:

Die Berichtigung der Fahrzeugpapiere durch die zuständige Zulassungsbehörde ist durch den Fahrzeughalter entsprechend der Festlegung in der Bestätigung der ordnungsgemäßen Änderung zu beantragen.

Weitere Festlegungen sind der Bestätigung der ordnungsgemäßen Änderung zu entnehmen.

Fahrzeugteil: Sonderrad 8 1/2 J X 19 H2
 Antragsteller: IB ALURAD

Radtyp: KR307 8,5x19
 Stand: 29.11.2016

I. Übersicht

Ausführung	Ausführungsbezeichnung		Loch- kreis (mm) / -zahl	Mitten- och (mm)	Ein- preß- tiefe (mm)	zul. Rad- last (kg)	zul. Abroll- umf. (mm)	gültig ab Fertig- Datum
	Kennzeichnung Rad	Kennzeichnung Zentrierring						
510057135	307 ET 35	73-57,1	100/5	57,1	35	775	2144	04/13
511257135	307 ET 35	73-57,1	112/5	57,1	35	775	2144	04/13
511257145	307 ET 45	73-57,1	112/5	57,1	45	775	2144	04/13
511266635	307 ET 35	73-66,6	112/5	66,6	35	775	2144	04/13
511266645	307 ET 45	73-66,6	112/5	66,6	45	775	2144	04/13
512072615	307 ET 15	74-72,6	120/5	72,6	15	775	2144	04/13
512072635	307 ET 35	ohne	120/5	72,6	35	775	2144	04/13
512074115	307 ET 15	ohne	120/5	74,1	15	775	2144	04/13

I.1. Beschreibung der Sonderräder

Hersteller : IB ALURAD
 :
 : 49838 Langen / Emsland
 Handelsmarke : IB ALURAD
 Korrosionsschutz : Mehrschicht-Einbrennlackierung
 Masse des Rades : ca. 11,9 kg

I.2. Radanschluß

siehe Anlage

I.3. Kennzeichnung der Sonderräder

An den Sonderrädern wird folgende Kennzeichnung an der Außen- bzw. Innenseite eingegossen bzw. eingepreßt, siehe Beispiel der Radausführung 510057135:

	: Außenseite	: Innenseite
Radtyp	: --	: KR307 8,5x19
Radgröße	: --	: 8 1/2 J X 19 H2
Einpreßtiefe	: --	: ET35
Herstellungsdatum	: Fertigungsmonat und -jahr : z.B. 04.13	: --
Gießereikennzeichnung	: --	: KWT

Zusätzlich können an der Radinnenseite bzw. -außenseite verschiedene Kontrollzeichen angebracht sein.

I.4. Verwendungsbereich

Die Sonderräder sind für Personenkraftwagen vorgesehen.

II. Sonderradprüfung

Sonderradprüfungen, s. Bericht-Nr. 366-0012-14-WIRD-TB der TÜV AUSTRIA AUTOMOTIVE GMBH vom 26.01.2014.

Es liegen folgende Technischen Berichte/Nachweise vor:

<i>Berichtart</i>	<i>Berichtsnummer</i>	<i>Datum</i>	<i>Technischer Dienst</i>
-------------------	-----------------------	--------------	---------------------------

Fahrzeugteil: Sonderrad 8 1/2 J X 19 H2
 Antragsteller: IB ALURAD

Radtyp: KR307 8,5x19
 Stand: 29.11.2016

Technischer Bericht	366-0012-14-WIRD-TB	26.01.2013	TÜV AUSTRIA AUTOMOTIVE
---------------------	---------------------	------------	------------------------

III. Anbau- und Verwendungsprüfung:

III.1. Anbauuntersuchung am Fahrzeug:

Wenn die Auflagen und Hinweise in den Anlagen erfüllt sind, haben die Räder ausreichenden Abstand von Brems- und Fahrwerksteilen, und die Freigängigkeit der Reifen ist bei den im Straßenverkehr üblichen Bedingungen gewährleistet.

III.2. Fahrversuche:

Freigaben der Fahrzeughersteller über Felgengröße, Einpreßtiefe und Größen der Bereifung liegen teilweise nicht vor.

Für die Verwendung der Sonderräder wurden Anbau-, Freigängigkeits und Handlingprüfungen durchgeführt. Der Untersuchungsumfang entspricht den Kriterien der Richtlinie für die Prüfung von Sonderrädern für Kfz und ihre Anhänger (BMV/StV 13/36.25.07-20.01 vom 25.11.1998, VkBl S. 1377), Punkt 4.6.8 Anbauprüfung, und des VdTÜV-Merkblattes Nr. 751 (Begutachtung von baulichen Veränderungen an M- und N-Fahrzeugen unter besonderer Berücksichtigung der Betriebsfestigkeit, Ausgabe 08.2008 Anhang I). Bei den durchgeführten Prüfungen ergaben sich im Vergleich zur serienmäßigen Ausrüstung der Fahrzeuge keine Beanstandungen. Kriterien des Fahrkomforts lagen der Beurteilung nicht zugrunde. Der Kraftstoffverbrauch mit den von der Serie abweichenden Rad/Reifen-Kombinationen wurde nicht gemessen.

Die Spurverbreiterung beträgt an den geprüften PKW weniger als 2 % der serienmäßigen Spurweite. Deshalb ist eine Prüfung der Fahrwerksfestigkeit nicht erforderlich.

IV. Zusammenfassung:

Es wird bescheinigt, dass die im Verwendungsbereich beschriebenen Fahrzeuge nach der Änderung und der durchgeführten und bestätigten Änderungsabnahme unter Beachtung der in diesem Teilegutachten genannten Hinweise / Auflagen insoweit den Vorschriften der StVZO in der heute gültigen Fassung entsprechen.

Die Prüfungen wurden entsprechend den relevanten Anforderungen der EN ISO/IEC 17025:2005 durchgeführt. Der Hersteller (Inhaber des Teilegutachtens) hat den Nachweis (TÜV AUSTRIA AUTOMOTIVE GMBH Reg. - Nr 20110 040916) erbracht, dass er ein Qualitätssicherungssystem gemäß Anlage XIX, Abschnitt 2 StVZO unterhält.

Das Teilegutachten umfasst die Blätter 1 - 4 einschließlich der unter V. aufgeführten Anlagen und darf nur im vollen Wortlaut vervielfältigt und weitergegeben werden.

Das Teilegutachten verliert seine Gültigkeit bei technischen Änderungen am Fahrzeugteil, oder wenn vorgenommene Änderungen an dem beschriebenen Fahrzeugtyp die Verwendung des Teiles beeinflussen sowie bei Änderung der gesetzlichen Grundlagen.

Das Prüflabor ist als Technischer Dienst entsprechend EG-FGV für das Typgenehmigungsverfahren des Kraftfahrt-Bundesamtes unter der Registrier-Nr. KBA-P 00055-00 anerkannt.

V. Unterlagen und Anlagen:

V.1. Verwendungsbereichsanlagen:

Folgender Verwendungsbereich wurde festgelegt:

Anlage	Hersteller	Ausführung	ET	erstellt am	Allg. Hinweise
1	AUDI, SEAT, SKODA, VOLKSWAGEN	510057135	35	29.11.2016	liegt bei
2	AUDI, QUATTRO GmbH, SEAT, SKODA, VOLKSWAGEN	511257135	35	29.11.2016	liegt bei
3	AUDI, SEAT, SKODA, VOLKSWAGEN	511257145	45	29.11.2016	liegt bei
4	AUDI, DAIMLER BENZ, DAIMLER (D), MERCEDES-BENZ	511266635	35	29.11.2016	liegt bei

Fahrzeugteil: Sonderrad 8 1/2 J X 19 H2
Antragsteller: IB ALURAD

Radtyp: KR307 8,5x19
Stand: 29.11.2016

Seite: 4 von 4

5	AUDI, DAIMLER (D), MERCEDES-AMG, MERCEDES-BENZ	511266645	45	29.11.2016	liegt bei
6	BMW, BMW AG	512072615	15	29.11.2016	liegt bei
7	BMW, BMW AG	512072635	35	29.11.2016	liegt bei
8	BMW AG	512074115	15	29.11.2016	liegt bei

V.2. Allgemeine Hinweise:

siehe Anlage: Allgemeine Hinweise

V.3. Technische Unterlagen:

siehe Anlage: Technische Unterlagen



Cinibulk

Sachverständiger
Prüflabor DIN EN ISO/IEC 17025
Wien, 29.11.2016
DUR

Teilegutachten 366-0012-14-WIRD-TG/N2

ANLAGE: Technische Unterlagen
Hersteller: IB ALURAD

Radtyp: KR307 8,5x19
Stand: 29.11.2016



Seite: 1 von 1

Der Begutachtung zugrunde liegende Unterlagen:

Wuchtgewichte

Sofern zum Auswuchten der Sonderräder an der Felgeninnenseite Klebegewichte unterhalb des Tiefbetts bzw. unterhalb der Felgenschulter bzw. Klammern am inneren Felgenhorn angebracht werden, ist auf einen Mindestabstand von 3 mm zu Brems-, Fahrwerks- bzw. Lenkungsteilen zu achten.

Allgemeine Reifenhinweise

Reifen mit dem Geschwindigkeitssymbol V dürfen bei 210 km/h bis zu 100% und bei 240 km/h bis zu 91% ihrer maximalen Tragfähigkeit ausgelastet werden. Dazwischen wird linear interpoliert.

Reifen mit dem Geschwindigkeitssymbol W dürfen bei 240 km/h bis zu 100% und bei 270 km/h bis zu 85% ihrer maximalen Tragfähigkeit ausgelastet werden. Dazwischen wird linear interpoliert.

Reifen mit dem Geschwindigkeitssymbol Y dürfen bei 270 km/h bis zu 100% und bei 300 km/h bis zu 85% ihrer maximalen Tragfähigkeit ausgelastet werden. Dazwischen wird linear interpoliert.

Für Geschwindigkeiten über 300 km/h sind die Tragfähigkeiten vom Reifenhersteller zu bestätigen.

Bei der Bestimmung der Tragfähigkeit ist zur bauartbedingten Höchstgeschwindigkeit des Fahrzeuges eine Toleranz von 5% oder die vom Fahrzeughersteller vorgegebene Toleranz zu addieren und der Einfluß des Sturzwinkels zu beachten.

Bei Reifen mit der Geschwindigkeitsbezeichnung ZR sind die Tragfähigkeiten von den Reifenherstellern bestätigen zu lassen.

Die Bezieher der Sonderräder sind darauf hinzuweisen, daß der vom Reifenhersteller vorgeschriebenen Reifenfülldruck zu beachten ist.

Um ungünstige Einflüsse auf das Fahrverhalten zu vermeiden, sollten jeweils nur gleiche Reifen (Bauart, Hersteller und Profiltyp) am Fahrzeug montiert werden. Spezielle Auflagen im Gutachten bleiben hiervon unberührt.

Ersatzrad

Die Bezieher der Sonderräder müssen darauf hingewiesen werden, daß bei Verwendung des serienmäßigen Ersatzrades die serienmäßigen Radbefestigungsteile zu verwenden sind.

Allgemeine Radhinweise

Eine nachträgliche mechanische Bearbeitung und/oder thermische Behandlung ist nicht zulässig.

Hinweisblatt zu den im Gutachten genannten Nacharbeitsauflagen Nr.

26B, 26P, 27B, 27I, 26N, 26J, 27F, 27H



ANLAGE: 2
 Hersteller: IB ALURAD

Radtyp: KR307 8,5x19
 Stand: 29.11.2016

Fahrzeughersteller : AUDI, QUATTRO GmbH, SEAT, SKODA, VOLKSWAGEN

Raddaten:

Radgröße nach Norm : 8 1/2 J X 19 H2 Einpreßtiefe (mm) : 35
 Lochkreis (mm)/Lochzahl : 112/5 Zentrierart : Mittenzentrierung

Technische Daten, Kurzfassung

Ausführung	Ausführungsbezeichnung		Mitteln- och (mm)	Zentrier- werkstoff	zul. Rad- last (kg)	zul. Abroll- umf. (mm)	gültig ab Fertig- datum
	Kennzeichnung Rad	Kennzeichnung Zentrierring					
511257135	307 ET 35	73-57,1	57,1	Kunststoff	775	2144	04/13

Im Fahrzeug vorgeschriebene Fahrzeugsysteme, z. B. Reifendruckkontrollsysteme, müssen nach Anbau der Sonderräder funktionsfähig bleiben.

Verwendungsbereich/Fz-Hersteller : AUDI

Befestigungsteile : Kegelbundschrauben M14x1,5, Schaftl. 27 mm, Kegelw. 60 Grad
 Zubehör : Zentrierring 73-57,1
 Anzugsmoment der Befestigungsteile : 110 Nm für Typ : B5
 120 Nm für Typ : D2; 4B; 4E; 4F; 4F1; 8E; 8H; 8J; 8P; 8PA; 8PB; 8V
 140 Nm für Typ : 8U; 8U1

Verkaufsbezeichnung: **AUDI A3 CABRIOLET**

Fahrzeugtyp	Betriebserlaubnis	kW	Reifen	Auflagen zu Reifen	Auflagen
8P	e1*2001/116*0456*..	75 -118	225/35R19 88W	21B; 22F; 22L; 24C; 24D; 5FE	Cabrio; Frontantrieb; 10B; 11G; 11H; 11K; 12A; 51A; 71C; 71K; 72T; 73C; 74A; 74P
		75 -147	225/35R19 88Y	21B; 22F; 22L; 24C; 24D; 5FE	
			235/35R19 91	21B; 21N; 22F; 22L; 24C; 24D; 54A	
			245/30R19 89Y	22F; 22L; 24D; 57F; 677	
			255/30R19 91	22F; 22L; 24D; 57F; 671; 673	

Verkaufsbezeichnung: **AUDI A3, S3**

Fahrzeugtyp	Betriebserlaubnis	kW	Reifen	Auflagen zu Reifen	Auflagen
8V	e1*2007/46*0607*..	77 -135	225/35R19 88	241; 244; 246; 26B; 26J; 27F	Sportback (4-türig); 2-türig; Allradantrieb; Frontantrieb; 10B; 11G; 11H; 11K; 12A; 51A; 71C; 71K; 72T; 73C; 74A; 74P
		77 -221	225/35R19 88Y	241; 244; 246; 26B; 26J; 27F	
			245/30R19 89	24C; 244; 247; 26B; 26J; 27F	
			255/30R19 91	244; 247; 27F; 57F; 585	

ANLAGE: 2
 Hersteller: IB ALURAD

Radtyp: KR307 8,5x19
 Stand: 29.11.2016

Verkaufsbezeichnung: **AUDI A3,S3**

Fahrzeugtyp	Betriebserlaubnis	kW	Reifen	Auflagen zu Reifen	Auflagen
8P	e1*2001/116*0217*..	66 - 110	225/35R19 88W	21B; 22F; 22L; 22Q; 24C; 24D; 5FE	Sportback (4-türig); Schrägheck 2-türig; 10B; 11G; 11H; 11K; 12A; 51A; 573; 71C; 71K; 72T; 73C; 74A; 74P
8PA	e1*2001/116*0418*..		235/35R19 87W	21B; 22F; 22L; 22Q; 24C; 24D; 5ET	
8PB	e13*2007/46*1082*..	66 - 147		225/35R19 88Y	
			255/30R19 91	Frontantrieb; 22F; 22L; 22Q; 24D; 57F; 585; 671	
		66 - 195	235/35R19 91	21B; 22F; 22L; 22Q; 24C; 24D	

Verkaufsbezeichnung: **AUDI A4, AUDI S4**

Fahrzeugtyp	Betriebserlaubnis	kW	Reifen	Auflagen zu Reifen	Auflagen
B5	e1*93/81*0013*.. e1*98/14*0013*..	55 - 142	225/35R19	21B; 22B; 22F; 24C; 24M; 367; 53S	Kombi; Frontantrieb; 10B; 11G; 11H; 11K; 12A; 51A; 71C; 71K; 72T; 73C; 74A; 74P
			225/35R19 88Y	21B; 22B; 22F; 24C; 24M; 367; 5FE	
B5	e1*93/81*0013*.. e1*98/14*0013*..	81 - 132	225/35R19	21B; 22B; 22F; 24C; 24M; 367; 53S	Kombi; Limousine; Allradantrieb; 10B; 11G; 11H; 11K; 12A; 51A; 71C; 71K; 72T; 73C; 74A; 74P
			225/35R19 88Y	21B; 22B; 22F; 24C; 24M; 367; 5FE	
B5	e1*93/81*0013*.. e1*98/14*0013*..	55 - 142	225/35R19	21B; 22B; 22F; 24C; 24M; 367; 53S	Limousine; Frontantrieb; 10B; 11G; 11H; 11K; 12A; 32I; 51A; 71C; 71K; 72T; 73C; 74A; 74P
			225/35R19 88Y	21B; 22B; 22F; 24C; 24M; 367; 5FE	

Verkaufsbezeichnung: **AUDI A4 CABRIOLET**

Fahrzeugtyp	Betriebserlaubnis	kW	Reifen	Auflagen zu Reifen	Auflagen
8H	e1*2001/116*0177*..	162	235/35R19 91Y	21P; 22H; 24J; 24M; 5GG	Cabrio; 10B; 11G; 11H; 11K; 12A; 51A; 573; 71C; 71K; 72T; 729; 73C; 74A; 74P; PDB
8H	e1*2001/116*0177*..	253	235/35R19 91Y	21P; 22H; 24J; 24M; 5GG	Cabrio; 10B; 11G; 11H; 11K; 12A; 51A; 573; 71C; 71K; 72T; 729; 73C; 74A; 74P; PDB
8H	e1*2001/116*0177*.. e1*98/14*0177*..	96 - 188	235/35R19 91Y	21P; 22H; 24J; 24M; 5GG	Cabrio; 10B; 11G; 11H; 11K; 12A; 51A; 573; 71C; 71K; 72T; 729; 73C; 74A; 74P

ANLAGE: 2
 Hersteller: IB ALURAD

Radtyp: KR307 8,5x19
 Stand: 29.11.2016

Verkaufsbezeichnung: **AUDI A4,S4**

Fahrzeugtyp	Betriebserlaubnis	kW	Reifen	Auflagen zu Reifen	Auflagen
8E	e1*2001/116*0151*.. e1*98/14*0151*..	74 -162	235/35R19	21B; 22F; 24J; 367; 53S	nur bis e1*2001/116*0151*09; Kombi; Limousine; 10B; 11G; 11H; 11K; 12A; 51A; 573; 71C; 71K; 72T; 729; 73C; 74A; 74P; MAO
			235/35R19 91	21B; 22F; 24J; 367	
8E	e1*2001/116*0151*..	75 -188	235/35R19	21B; 22F; 24J; 367; 53S	ab e1*2001/116*0151*10; Kombi; Limousine; 10B; 11G; 11H; 11K; 12A; 51A; 573; 71C; 71K; 72T; 729; 73C; 74A; 74P; MAO
			235/35R19 91	21B; 22F; 24J; 367	
8E	e1*2001/116*0151*.. e1*98/14*0151*..	253	235/35R19 91	24J; 24M	AUDI S4; nur bis e1*2001/116*0151*09; Kombi; Limousine; Allradantrieb; 10B; 11G; 11H; 11K; 12A; 51A; 71C; 71K; 72T; 729; 73C; 74A; 74P; MAO
8E	e1*2001/116*0151*..	253	235/35R19 91	24J; 24M; 5GG	AUDI S4; ab e1*2001/116*0151*10; Kombi; Limousine; Allradantrieb; 10B; 11G; 11H; 11K; 12A; 51A; 71C; 71K; 72T; 729; 73C; 74A; 74P; MAO
			245/35R19 93	21B; 22Q; 24J; 24M; 54A	
8E	e1*2001/116*0151*..	253	235/35R19 91	24J; 24M; 5GG	AUDI S4; ab e1*2001/116*0151*10; Kombi; Limousine; Allradantrieb; 10B; 11G; 11H; 11K; 12A; 51A; 71C; 71K; 72T; 729; 73C; 74A; 74P; MAO

Verkaufsbezeichnung: **AUDI A6, S6, ALLROAD**

Fahrzeugtyp	Betriebserlaubnis	kW	Reifen	Auflagen zu Reifen	Auflagen
4B	e1*2001/116*0051*.. e1*98/14*0051*..	85 -162	235/35R19	21B; 22B; 24J; 24M; 53S	ab e1*98/14*0051*17; Serienbereifung mit 215/55R16; schmale Achsen; Frontantrieb; 10B; 11G; 11H; 11K; 12A; 51A; 71C; 71K; 72T; 729; 73C; 74A; 74P; AF6

ANLAGE: 2
 Hersteller: IB ALURAD

Radtyp: KR307 8,5x19
 Stand: 29.11.2016

Verkaufsbezeichnung: **AUDI A6, S6, ALLROAD**

Fahrzeugtyp	Betriebserlaubnis	kW	Reifen	Auflagen zu Reifen	Auflagen
4B	e1*2001/116*0051*.. e1*98/14*0051*..	85 -162	235/35R19	21B; 22B; 24D; 24J; 53S	ab e1*98/14*0051*17; Serienbereifung ohne 215/55R16; breite Achsen; Frontantrieb; 10B; 11G; 11H; 11K; 12A; 51A; 71C; 71K; 72T; 729; 73C; 74A; 74P; AF5
4B	e1*96/27*0051*.. e1*98/14*0051*..	81 -142	235/35R19	21B; 21J; 22B; 22F; 24C; 24D; 367; 53S	nicht Allroad; nicht für gepanzerte Fz; nur bis e1*98/14*0051*16; Kombi; Limousine; Allradantrieb; Frontantrieb; 10B; 11G; 11H; 11K; 12A; 51A; 71C; 71K; 72T; 729; 73C; 74A; 74P
			235/35R19 91	21B; 21J; 22B; 22F; 24C; 24D; 367	

Verkaufsbezeichnung: **AUDI A6,S6,ALLROAD QUATTRO**

Fahrzeugtyp	Betriebserlaubnis	kW	Reifen	Auflagen zu Reifen	Auflagen
4F	e1*2001/116*0254*.. e13*2007/46*1080*..	120 -257	245/40R19	21P; 51G	Nur Allroad Quattro; 10B; 11G; 11H; 11K; 12A; 51A; 573; 71C; 71K; 72T; 729; 73C; 74A; 74P
4F1			245/40R19 94	21P	
4F1	e13*2007/46*1080*..	155 -257	255/35R19 96	21P; 22I	71K; 72T; 729; 73C; 74A; 74P
			245/35R19 93Y	5HA	
4F	e1*2001/116*0254*.. e13*2007/46*1080*..	89 -140	235/35R19 91Y	22H; 24J; 24M; 5GG	Limousine u. Kombi; Front- u. Allradantrieb; Nicht Allroad Quattro; 10B; 11G; 11H; 11K; 12A; 51A; 573; 71C; 71K; 72T; 729; 73C; 74A; 74P
4F1		89 -257	245/35R19 93Y	22H; 24D; 24J; 5HA	
	e13*2007/46*1080*..		255/35R19 96	21P; 22F; 24D; 24J	

Verkaufsbezeichnung: **AUDI A8 / S8**

Fahrzeugtyp	Betriebserlaubnis	kW	Reifen	Auflagen zu Reifen	Auflagen
D2	e1*93/81*0005*.. e1*98/14*0005*..	110 -265	245/40R19 94Y	22B; 24M; 5HI	nicht für gepanzerte Fz; Allradantrieb; Frontantrieb; 10B; 10S; 11G; 11H; 11K; 12A; 51A; 71C; 71K; 72T; 729; 73C; 74A; 74P
		110 -309	245/40R19 98Y	22B; 24M	
			255/40R19 96Y	21B; 22B; 24J; 24M	
D2	e1*93/81*0005*.. e1*98/14*0005*..	110 -265	245/40R19 94Y	22B; 24M; 5HI	nicht für gepanzerte Fz; Allradantrieb; Frontantrieb; 10B; 10S; 11G; 11H; 11K; 12A; 51A; 71C; 71K; 72T; 729; 73C; 74A; 74P
			255/40R19 96Y	21B; 22B; 24J; 24M	

ANLAGE: 2
 Hersteller: IB ALURAD

Radtyp: KR307 8,5x19
 Stand: 29.11.2016

Verkaufsbezeichnung: **AUDI A8 / S8**

Fahrzeugtyp	Betriebserlaubnis	kW	Reifen	Auflagen zu Reifen	Auflagen
4E	e1*2001/116*0198*..	154 -257	245/40R19 94Y	5H1	nicht für gepanzerte Fz; 10B; 11G; 11H; 11K; 12A; 51A; 71C; 71K; 72T; 73C; 74A; 74P; 76T; 76S; AFW; AFX
			255/40R19 96Y	21B; 24J; 24M; 51E	
		154 -331	255/40R19	21B; 24J; 24M; 51G	

Verkaufsbezeichnung: **AUDI Q3**

Fahrzeugtyp	Betriebserlaubnis	kW	Reifen	Auflagen zu Reifen	Auflagen
8U	e1*2007/46*0591*..	100 -155	225/45R19 92	26P; 27I; 51J	Kombilimousine; Allradantrieb; Frontantrieb; 10B; 11G; 11H; 11K; 12A; 51A; 71C; 71K; 72T; 73C; 74A; 74P
8U1	e13*2007/46*1163*..		235/40R19 92		
			245/40R19 94	Mit Radhausverbreiterung Serie	
			245/40R19 94	Ohne Radhausverbreiterung; 245; 248	
			255/40R19 96	Mit Radhausverbreiterung Serie; 26P; 27I	
		255/40R19 96	Ohne Radhausverbreiterung; 245; 248; 26P; 27I		

Verkaufsbezeichnung: **AUDI TT**

Fahrzeugtyp	Betriebserlaubnis	kW	Reifen	Auflagen zu Reifen	Auflagen
8J	e1*2001/116*0369*..	200	235/35R19 87	22H; 22M; 22P; 24J; 24M; 52J	bis e1*2001/116*0369*16; Cabrio; Coupe; Allradantrieb; 10B; 11G; 11H; 11K; 12A; 51A; 71C; 71K; 72T; 73C; 74A; 74P; 76T; 76Z
			245/35R19 89	21P; 22H; 22M; 22P; 24J; 24M; 52J	
			255/35R19 92	21P; 22H; 22L; 22Q; 24C; 24D; 52J	
8J	e1*2001/116*0369*.., e1*2001/116*0374*..	118 -155	235/35R19 91	22H; 22M; 22P; 24J; 24M	bis e1*2001/116*0369*16; Cabrio; Coupe; 10B; 11G; 11H; 11K; 12A; 51A; 71C; 71K; 72T; 73C; 74A; 74P; 76T
		118 -184	245/35R19 93	21P; 22H; 22M; 22P; 24J; 24M	
			255/35R19 92	21P; 22H; 22L; 22Q; 24C; 24D	

Im Fahrzeug vorgeschriebene Fahrzeugsysteme, z. B. Reifendruckkontrollsysteme, müssen nach Anbau der Sonderräder funktionsfähig bleiben.

Verwendungsbereich/Fz-Hersteller : QUATTRO GmbH

Befestigungsteile : Kegelbundschauben M14x1,5, Schaftl. 27 mm, Kegelw. 60 Grad

Zubehör : Zentrierring 73-57,1

Anzugsmoment der Befestigungsteile : 120 Nm

ANLAGE: 2
 Hersteller: IB ALURAD

Radtyp: KR307 8,5x19
 Stand: 29.11.2016

Verkaufsbezeichnung: **AUDI A4,S4,RS4**

Fahrzeugtyp	Betriebserlaubnis	kW	Reifen	Auflagen zu Reifen	Auflagen
QB6	e1*2001/116*0243*..	253	235/35R19 91Y	21P; 22H; 24J; 24M; 5GG	Cabrio; 10B; 11G; 11H; 11K; 12A; 51A; 573; 71C; 71K; 72T; 729; 73C; 74A; 74P; PDB
QB6	e1*2001/116*0243*..	162	235/35R19 91Y	21P; 22H; 24J; 24M; 5GG	Cabrio; 10B; 11G; 11H; 11K; 12A; 51A; 573; 71C; 71K; 72T; 729; 73C; 74A; 74P; PDB

Verkaufsbezeichnung: **AUDI RS3**

Fahrzeugtyp	Betriebserlaubnis	kW	Reifen	Auflagen zu Reifen	Auflagen
8P	e1*2007/46*0615*..	250	225/35R19	22Q; 248; 27F; 51G; 57F; 575	Kombi; Allradantrieb; 10B; 11G; 11H; 11K; 12A; 51A; 71C; 71K; 72T; 729; 73C; 74A; 74P
			235/35R19 91	21T; 22Q; 24J; 24M; 26B; 26N; 27F	
			245/30R19 89	21T; 22Q; 24C; 244; 247; 26B; 26J; 27F	
			255/30R19 91	21T; 22Q; 24C; 244; 247; 26B; 26J; 27F	

Im Fahrzeug vorgeschriebene Fahrzeugsysteme, z. B. Reifendruckkontrollsysteme, müssen nach Anbau der Sonderräder funktionsfähig bleiben.

Verwendungsbereich/Fz-Hersteller : SEAT

Befestigungsteile : Kegelbundschrauben M14x1,5, Schaftl. 27 mm, Kegelw. 60 Grad

Zubehör : Zentrierring 73-57,1

Anzugsmoment der Befestigungsteile : 120 Nm

Verkaufsbezeichnung: **ALTEA, ALTEA XL, FREETRACK**

Fahrzeugtyp	Betriebserlaubnis	kW	Reifen	Auflagen zu Reifen	Auflagen
5PN	e9*2007/46*0012*..	103 -147	225/35R19 88	22Q; 24J; 24M; 5FE	Altea 4 Freetrack; Allradantrieb; 10B; 11G; 11H; 11K; 12A; 51A; 71C; 71K; 72T; 73C; 74A; 74P
			225/40R19 89	22Q; 24J; 24M; 5FM	
			245/35R19 89	21P; 22I; 22Q; 24C; 24D; 5FM	
		103 -155	235/35R19 91	22I; 22Q; 24C; 24D	
			255/35R19 92	21B; 22I; 22Q; 24C; 24D	
			77 -147	225/35R19 88W	
5PN	e9*2007/46*0012*..	77 -147	225/40R19 89W	22Q; 24J; 24M; 5FM	Altea Freetrack; Frontantrieb; 10B; 11G; 11H; 11K; 12A; 51A; 71C; 71K; 72T; 73C; 74A; 74P
			245/35R19 89W	21P; 22I; 22Q; 24C; 24D; 5FM	
			77 -155	235/35R19 91	
		255/35R19 92		21B; 22I; 22Q; 24C; 24D; 672	

ANLAGE: 2
 Hersteller: IB ALURAD

Radtyp: KR307 8,5x19
 Stand: 29.11.2016

Seite: 7 von 35

Verkaufsbezeichnung: **ALTEA, ALTEA XL, FREETRACK**

Fahrzeugtyp	Betriebserlaubnis	kW	Reifen	Auflagen zu Reifen	Auflagen
5PN	e9*2007/46*0012*..	63 - 147	225/35R19 88W	21B; 22H; 22Q; 24C; 24D	Nicht Altea Freetrack; 10B; 11G; 11H; 11K; 12A; 51A; 573; 71C; 71K; 72T; 73C; 74A; 74P
			235/35R19 91	21B; 21N; 22F; 22Q; 24C; 24D	
			255/30R19 91	22F; 22Q; 24D; 57F; 585; 671	

Verkaufsbezeichnung: **ALTEA, ALTEA XL, TOLEDO, FREETRACK**

Fahrzeugtyp	Betriebserlaubnis	kW	Reifen	Auflagen zu Reifen	Auflagen
5P	e9*2001/116*0050*..	103 - 147	225/35R19 88	22Q; 24J; 24M; 5FE	Altea 4 Freetrack; Allradantrieb; 10B; 11G; 11H; 11K; 12A; 51A; 71C; 71K; 72T; 73C; 74A; 74P
			225/40R19 89	22Q; 24J; 24M; 5FM	
			245/35R19 89	21P; 22I; 22Q; 24C; 24D; 5FM	
		103 - 155	235/35R19 91	22I; 22Q; 24C; 24D	
5P	e9*2001/116*0050*..	77 - 147	225/35R19 88W	22Q; 24J; 24M; 5FE	Altea Freetrack; Frontantrieb; 10B; 11G; 11H; 11K; 12A; 51A; 71C; 71K; 72T; 73C; 74A; 74P
			225/40R19 89W	22Q; 24J; 24M; 5FM	
			245/35R19 89W	21P; 22I; 22Q; 24C; 24D; 5FM	
		77 - 155	235/35R19 91	22I; 22Q; 24C; 24D	
5P	e9*2001/116*0050*..	63 - 147	225/35R19 88W	21B; 22H; 22Q; 24C; 24D	Nicht Altea Freetrack; 10B; 11G; 11H; 11K; 12A; 51A; 573; 71C; 71K; 72T; 73C; 74A; 74P
			235/35R19 91	21B; 21N; 22F; 22Q; 24C; 24D	
			255/30R19 91	22F; 22Q; 24D; 57F; 585; 671	

Verkaufsbezeichnung: **EXEO, EXEO ST**

Fahrzeugtyp	Betriebserlaubnis	kW	Reifen	Auflagen zu Reifen	Auflagen
3R 3RN	e9*2001/116*0072*.. e9*2007/46*0011*..	75 - 147	225/35R19 88Y	21P; 22H; 24J; 248; 5FE	Kombi; Frontantrieb; 10B; 11G; 11H; 11K; 12A; 51A; 71C; 71K; 72T; 729; 73C; 74A; 74P
3R 3RN	e9*2001/116*0072*.. e9*2007/46*0011*..	75 - 147	225/35R19 88Y	21P; 22H; 24J; 248; 5FE	Stufenheck; Frontantrieb; 10B; 11G; 11H; 11K; 12A; 51A; 71C; 71K; 72T; 729; 73C; 74A; 74P

Verkaufsbezeichnung: **LEON**

Fahrzeugtyp	Betriebserlaubnis	kW	Reifen	Auflagen zu Reifen	Auflagen
1P	e9*2001/116*0052*..	177 - 195	225/35R19 88Y	21B; 22H; 24C; 24D	Leon Cupra; Leon Cupra R; Frontantrieb; 10B; 10S; 11G; 11H; 11K; 12A; 51A; 573; 71C; 71K; 72T; 73C; 74A; 74P
			235/35R19 91	21B; 22F; 24C; 24D	
			255/30R19 91	22F; 24D; 57F; 585; 671	

ANLAGE: 2
 Hersteller: IB ALURAD

Radtyp: KR307 8,5x19
 Stand: 29.11.2016

Verkaufsbezeichnung: **LEON**

Fahrzeugtyp	Betriebserlaubnis	kW	Reifen	Auflagen zu Reifen	Auflagen
1P	e9*2001/116*0052*..	63 - 155	225/35R19 88	21B; 22H; 24C; 24D	Schrägheck; Frontantrieb; 10B; 10S; 11G; 11H; 11K; 12A; 51A; 71C; 71K; 72T; 73C; 74A; 74P
			235/35R19 87Y	21B; 22F; 24C; 24D; 5ET	
			255/30R19 91	22F; 24D; 57F; 585; 671	

Verkaufsbezeichnung: **LEON / LEON SC / LEON ST / LEON X-PERIENCE**

Fahrzeugtyp	Betriebserlaubnis	kW	Reifen	Auflagen zu Reifen	Auflagen
5F	e9*2007/46*0094*..	63 - 135	225/35R19 88	241; 244; 246; 26B; 26N; 27F	ab e9*2007/46*0094*01; Kombi; 3-türig; 5- türig; Frontantrieb; 10B; 11G; 11H; 11K; 12A; 51A; 71C; 71K; 72T; 73C; 74A; 74P
			235/35R19 87	241; 244; 246; 247; 26B; 26N; 27F	

Im Fahrzeug vorgeschriebene Fahrzeugsysteme, z. B. Reifendruckkontrollsysteme, müssen nach Anbau der Sonderräder funktionsfähig bleiben.

Verwendungsbereich/Fz-Hersteller : SKODA

Befestigungsteile : Kegelbundschrauben M14x1,5, Schaftl. 27 mm, Kegelw. 60 Grad, für Typ : 5E (ab e11*2007/46*0243*01)

Zubehör : Zentrierring 73-57,1

Befestigungsteile : Kegelbundschrauben M14x1,5, Schaftl. 27 mm, Kegelw. 60 Grad, für Typ : 3U; 1Z; 5L

Zubehör : Zentrierring 73-57,1

Anzugsmoment der Befestigungsteile : 120 Nm

Verkaufsbezeichnung: **SKODA OCTAVIA**

Fahrzeugtyp	Betriebserlaubnis	kW	Reifen	Auflagen zu Reifen	Auflagen
1Z	e11*2001/116*0230*... e11*2007/46*0012*..	103 - 118	225/40R19 93	22F; 22L; 22Q; 24C; 24M	Nur Octavia Scout; 10B; 11G; 11H; 11K; 12A; 51A; 71C; 71K; 72T; 73C; 74A; 74P
			235/35R19 91	22F; 22L; 22Q; 24C; 24D	
			245/35R19 93	21P; 22F; 22L; 22Q; 24C; 24D	
1Z	e11*2001/116*0230*... e11*2007/46*0012*..	55 - 147	225/35R19 88	22F; 22L; 22Q; 24C; 24M; 5FE	Nicht Octavia Scout; Kombi; Allradantrieb; Frontantrieb; 10B; 11G; 11H; 11K; 12A; 51A; 573; 71C; 71K; 72T; 73C; 74A; 74P
			235/35R19 91	21P; 22F; 22L; 22Q; 24C; 24D	
			255/30R19 91	22F; 22L; 22Q; 24D; 57F; 585; 671	

ANLAGE: 2
 Hersteller: IB ALURAD

Radtyp: KR307 8,5x19
 Stand: 29.11.2016

Verkaufsbezeichnung: **SKODA OCTAVIA**

Fahrzeugtyp	Betriebserlaubnis	kW	Reifen	Auflagen zu Reifen	Auflagen
1Z	e11*2001/116*0230*.. e11*2007/46*0012*..	55 - 125	225/35R19 88W	22F; 22Q; 24C; 24M; 5FE	Limousine; Frontantrieb; 10B; 11G; 11H; 11K; 12A; 51A; 573; 71C; 71K; 72T; 73C; 74A; 74P
		55 - 147	225/35R19 88Y	22F; 22Q; 24C; 24M; 5FE	
			235/35R19 91	21P; 22F; 22Q; 24C; 24D	
			255/30R19 91	22F; 22Q; 24D; 57F; 585; 671	
5E	e11*2007/46*0243*..	63 - 135	215/35R19 85W	24J; 248; 27B; 27H; 5EG	ab e11*2007/46*0243*01; nicht Octavia Scout; Kombi; Limousine; Allradantrieb; Frontantrieb; 10B; 11G; 11H; 11K; 12A; 51A; 71C; 71K; 72T; 73C; 74A; 74P
		63 - 162	215/35R19 85Y	24J; 248; 27B; 27H; 5EG	
			225/35R19 88	24J; 248; 26P; 27B; 27H	
			235/35R19 87W	24J; 248; 26P; 27B; 27F	
			245/30R19 89	24C; 244; 247; 26B; 27B; 27F	

Verkaufsbezeichnung: **SKODA SUPERB**

Fahrzeugtyp	Betriebserlaubnis	kW	Reifen	Auflagen zu Reifen	Auflagen
3U	e11*98/14*0187*..	74 - 110	225/35R19 88	367	10B; 11G; 11H; 11K; 12A; 51A; 71C; 71K; 72T; 73C; 74A; 74P
		142	225/35R19 88Y	367; 5FE	

Verkaufsbezeichnung: **YETI**

Fahrzeugtyp	Betriebserlaubnis	kW	Reifen	Auflagen zu Reifen	Auflagen
5L	e11*2007/46*0010*.. e11*2007/46*0034*..	77 - 125	235/40R19 92	242; 244; 245; 247	Allradantrieb; Frontantrieb; 10B; 11G; 11H; 11K; 12A; 51A; 573; 71C; 71K; 72T; 729; 73C; 74A; 74P
			245/35R19 93	24C; 244; 247	

Im Fahrzeug vorgeschriebene Fahrzeugsysteme, z. B. Reifendruckkontrollsysteme, müssen nach Anbau der Sonderräder funktionsfähig bleiben.

Verwendungsbereich/Fz-Hersteller : VOLKSWAGEN

- Befestigungsteile : Kegelbundschrauben M14x1,5, Schaftl. 27 mm, Kegelw. 60 Grad
- Zubehör : Zentrierring 73-57,1
- Anzugsmoment der Befestigungsteile : 120 Nm

ANLAGE: 2
 Hersteller: IB ALURAD

Radtyp: KR307 8,5x19
 Stand: 29.11.2016

Verkaufsbezeichnung: **EOS**

Fahrzeugtyp	Betriebserlaubnis	kW	Reifen	Auflagen zu Reifen	Auflagen
1F	e1*2001/116*0349*..	85 - 110	225/35R19 88	21B; 22H; 22L; 22Q; 24D; 24J	Cabrio; Frontantrieb; 10B; 11G; 11H; 11K; 12A; 51A; 71C; 71K; 72T; 73C; 74A; 74P
			245/35R19 89	21B; 22F; 22L; 22Q; 24C; 24D	
		85 - 147	225/35R19 88W	21B; 22H; 22L; 22Q; 24D; 24J	
			235/35R19 87W	21B; 22F; 22L; 22Q; 24D; 24J	
			245/35R19 89W	21B; 22F; 22L; 22Q; 24C; 24D	
		85 - 191	225/35R19 88Y	21B; 22H; 22L; 22Q; 24D; 24J; 5FE	
			235/35R19 91	21B; 22F; 22L; 22Q; 24D; 24J	
			245/35R19 93	21B; 22F; 22L; 22Q; 24C; 24D	

Verkaufsbezeichnung: **GOLF**

Fahrzeugtyp	Betriebserlaubnis	kW	Reifen	Auflagen zu Reifen	Auflagen
1K	e1*2001/116*0242*.. e1*2007/46*0490*..	59 - 125	235/35R19 87W	21B; 22F; 22Q; 24C; 24D; 5ET	Nur Golf 6; bis e1*2007/46*0490*04; ab e1*2001/116*0242*25; Schrägheck; Frontantrieb; 10B; 11G; 11H; 11K; 12A; 51A; 71C; 71K; 72T; 73C; 74A; 74P
		59 - 155	225/35R19 88W	21B; 22F; 22Q; 24C; 24D	
		59 - 173	225/35R19 88Y	21B; 22F; 22Q; 24C; 24D; 5FE	
			235/35R19 91	21B; 22F; 22Q; 24C; 24D	
		255/30R19 91	22F; 22Q; 24D; 57F; 673		
1K	e1*2001/116*0242*..	103	225/35R19 88W	21B; 22F; 22Q; 24C; 24D	Nur Golf 6; ab e1*2001/116*0242*25; Schrägheck; Allradantrieb; 10B; 11G; 11H; 11K; 12A; 51A; 573; 71C; 71K; 72T; 73C; 74A; 74P
			235/35R19 91	21B; 22F; 22Q; 24C; 24D	
1K	e1*2001/116*0242*..	55 - 147	225/35R19 88W	21B; 22H; 24C; 24D	Nur Golf 5; nur bis e1*2001/116*0242*24; Allradantrieb; Frontantrieb; 10B; 11G; 11H; 11K; 12A; 51A; 573; 71C; 71K; 72T; 73C; 74A; 74P
			235/35R19 87W	21B; 21N; 22F; 24C; 24D; 5ET	
		55 - 169	235/35R19 87Y	21B; 21N; 22F; 24C; 24D; 5ET	
			255/30R19 91	22F; 24D; 57F; 585; 671	
		55 - 184	225/35R19 88Y	21B; 22H; 24C; 24D	
235/35R19 91Y	21B; 21N; 22F; 24C; 24D; 5ET				

ANLAGE: 2
 Hersteller: IB ALURAD

Radtyp: KR307 8,5x19
 Stand: 29.11.2016

Verkaufsbezeichnung: **GOLF**

Fahrzeugtyp	Betriebserlaubnis	kW	Reifen	Auflagen zu Reifen	Auflagen
1K	e1*2001/116*0242*..	55 -147	225/35R19 88W	21B; 22H; 24C; 24D	Nur Golf 5; nur bis e1*2001/116*0242*24; Allradantrieb; Frontantrieb; 10B; 11G; 11H; 11K; 12A; 51A; 573; 71C; 71K; 72T; 73C; 74A; 74P; 76U
			235/35R19 87W	21B; 21N; 22F; 24C; 24D; 5ET	
		55 -169	225/35R19 88Y	21B; 22H; 24C; 24D	
			235/35R19 87Y	21B; 21N; 22F; 24C; 24D; 5ET	
			255/30R19 91	22F; 24D; 57F; 585; 671	
1K	e1*2001/116*0242*..	188 -199	225/35R19 88Y	21B; 22F; 22Q; 24C; 24D; 51J	Nur Golf R (6er); ab e1*2001/116*0242*25; Schrägheck; Allradantrieb; 10B; 11G; 11H; 11K; 12A; 51A; 573; 71C; 71K; 72T; 729; 73C; 74A; 74P
			235/35R19 91	21B; 22F; 22Q; 24C; 24D	
1K	e1*2001/116*0242*..	77 -118	225/35R19 88	21T; 24C; 244; 247; 26B; 26N; 27F	Cabrio; Frontantrieb; 10B; 11G; 11H; 11K; 12A; 51A; 71C; 71K; 72T; 729; 73C; 74A; 74P
			235/35R19 87W	21T; 24C; 244; 247; 26B; 26J; 27F; 5ET	
		77 -155	225/35R19 88Y	21T; 24C; 244; 247; 26B; 26N; 27F	
		235/35R19 91	21T; 24C; 244; 247; 26B; 26J; 27F; 5ET		
			255/30R19 91	24D; 27F; 57F; 673	
1KM	e1*2007/46*0492*..	59 -118	225/35R19 88	21B; 21J; 22F; 22L; 24C; 24D	GOLF 6 (Variant); bis e1*2007/46*0492*05; Frontantrieb; 10B; 11G; 11H; 11K; 12A; 51A; 71C; 71K; 72T; 729; 73C; 74A; 74P
			235/35R19 91	21B; 21J; 22F; 22L; 24C; 24D; 381	
			255/30R19 91	22F; 22L; 24D; 381; 57F; 585	

Verkaufsbezeichnung: **GOLF, GOLF VARIANT, GOLF SPORTSVAN, E-GOLF**

Fahrzeugtyp	Betriebserlaubnis	kW	Reifen	Auflagen zu Reifen	Auflagen
AU	e1*2007/46*0623*..	63 -169	215/35R19 85Y	241; 246; 248; 26B; 26N; 27F; 5EG	nur Golf 7; ab e1*2007/46*0623*01; ; Kombilimousine; Schrägheck; Allradantrieb; Frontantrieb; Mehrlenkerhinterachse; 10B; 11G; 11H; 11K; 12A; 51A; 71C; 71K; 72T; 73C; 74A; 74P
			225/35R19 88	241; 244; 246; 26B; 26J; 27F	
		63 -221	235/35R19 87Y	241; 244; 246; 26B; 26J; 27F	
		206 -221	225/35R19 88Y	241; 244; 246; 26B; 26J; 27F	

ANLAGE: 2
 Hersteller: IB ALURAD

Radtyp: KR307 8,5x19
 Stand: 29.11.2016

Seite: 12 von 35

Verkaufsbezeichnung: **GOLF, GOLF VARIANT, GOLF SPORTSVAN, E-GOLF**

Fahrzeugtyp	Betriebserlaubnis	kW	Reifen	Auflagen zu Reifen	Auflagen
AU	e1*2007/46*0623*..	63 - 81	215/35R19 85	241; 244; 246; 26B; 26N; 27F; 5EG	nur Golf 7; ab e1*2007/46*0623*01; ; Kombilimousine; Schrägheck; Frontantrieb; Verbundlenkerhinterachse; 10B; 11G; 11H; 11K; 12A; 51A; 71C; 71K; 72T; 73C; 74A; 74P
			225/35R19 88	241; 244; 246; 26B; 26J; 27F	
			235/35R19 87	241; 244; 246; 247; 26B; 26J; 27F	

Verkaufsbezeichnung: **GOLF, GOLF VARIANT, GOLF SPORTSVAN, GOLF ALLTRACK**

Fahrzeugtyp	Betriebserlaubnis	kW	Reifen	Auflagen zu Reifen	Auflagen
AUV	e1*2007/46*0627*..	63 - 169	215/35R19 85Y	241; 246; 248; 26B; 26N; 27F; 5EG	nur Golf 7; ; ab e1*2007/46*0627*01; Kombilimousine; Schrägheck; Allradantrieb; Frontantrieb;
			225/35R19 88	241; 244; 246; 26B; 26J; 27F	
		63 - 221	235/35R19 87Y	241; 244; 246; 26B; 26J; 27F	Mehrlenkerhinterachse; 10B; 11G; 11H; 11K; 12A; 51A; 71C; 71K; 72T; 73C; 74A; 74P
			206 - 221	225/35R19 88Y	
AUV	e1*2007/46*0627*..	63 - 81	215/35R19 85	241; 244; 246; 26B; 26N; 27F; 5EG	nur Golf 7; ; ab e1*2007/46*0627*01; Kombilimousine; Schrägheck; Frontantrieb; Verbundlenkerhinterachse; 10B; 11G; 11H; 11K; 12A; 51A; 71C; 71K; 72T; 73C; 74A; 74P
			225/35R19 88	241; 244; 246; 26B; 26J; 27F	
			235/35R19 87	241; 244; 246; 247; 26B; 26J; 27F	

Verkaufsbezeichnung: **GOLF PLUS**

Fahrzeugtyp	Betriebserlaubnis	kW	Reifen	Auflagen zu Reifen	Auflagen
1KP	e1*2001/116*0304*..	75 - 103	225/35R19 88	21B; 22F; 22L; 24J; 24M; 5FE	Nur CrossGolf; Nur bis e1*2001/116*0304*13; Frontantrieb; 10B; 11G; 11H; 11K; 12A; 51A; 71C; 71K; 72T; 73C; 74A; 74P
			235/35R19 87	21B; 22F; 22L; 24D; 24J; 5ET	
			235/35R19 91	21B; 22F; 22L; 24D; 24J	
			255/30R19 91	22F; 22L; 24D; 57F; 671; 673	
1KP	e1*2001/116*0304*... e1*2007/46*0491*..	59 - 118	225/35R19 88W	21B; 22F; 22L; 24C; 244; 247; 5FE	Nur Golf Plus 6; Ab e1*2001/116*0304*14; Frontantrieb; 10B; 11G; 11H; 11K; 12A; 51A; 71C; 71K; 72T; 73C; 74A; 74P
			235/35R19 87W	21B; 22F; 22L; 24C; 244; 247; 5ET	
			235/35R19 91	21B; 22F; 22L; 24C; 244; 247	
			255/30R19 91	22F; 22L; 24D; 57F; 673	

ANLAGE: 2
 Hersteller: IB ALURAD

Radtyp: KR307 8,5x19
 Stand: 29.11.2016

Verkaufsbezeichnung: **GOLF PLUS**

Fahrzeugtyp	Betriebserlaubnis	kW	Reifen	Auflagen zu Reifen	Auflagen
1KP	e1*2001/116*0304*..	55 - 110	225/35R19 88	21B; 22H; 24C; 24D; 5FE	Nicht CrossGolf; Nur Golf Plus; Nur bis e1*2001/116*0304*13; Frontantrieb; 10B; 11G; 11H; 11K; 12A; 51A; 71C; 71K; 72T; 73C; 74A; 74P
			235/35R19 87	21B; 22F; 24C; 24D; 5ET	
		55 - 125	225/35R19 88W	21B; 22H; 24C; 24D; 5FE	
			235/35R19 91	21B; 22F; 24C; 24D	
			255/30R19 91	22F; 24D; 57F; 585; 671	
1KP	e1*2001/116*0304*..	75 - 103	225/35R19 88	21B; 22F; 22L; 24J; 248; 5FE	Nur CrossGolf 6; Ab e1*2001/116*0304*21; Frontantrieb; 10B; 11G; 11H; 11K; 12A; 51A; 71C; 71K; 72T; 73C; 74A; 74P
			235/35R19 87	21B; 22F; 22L; 24J; 248; 5ET	
			235/35R19 91	21B; 22F; 22L; 24J; 248	
			255/30R19 91	22F; 22L; 244; 247; 57F; 671; 673	

Verkaufsbezeichnung: **JETTA, BEETLE**

Fahrzeugtyp	Betriebserlaubnis	kW	Reifen	Auflagen zu Reifen	Auflagen
16	e1*2007/46*0539*..	77 - 155	225/40R19 93	24J; 248; 26N; 26P; 27I	Beetle (Schrägheck); Beetle Cabrio; Frontantrieb; 10B; 11G; 11H; 11K; 12A; 51A; 71C; 71K; 72T; 729; 73C; 74A; 74P
			235/35R19 91	24J; 248; 26B; 26N; 27B; 27H	
			235/40R19 92	24J; 248; 26B; 26N; 27B; 27H	
			245/35R19 93	241; 244; 246; 247; 26B; 26N; 27B; 27H	
			255/35R19 92	244; 247; 27B; 27F; 57F; 67U; 672	
16	e1*2007/46*0539*..	77 - 110	225/35R19 88	21B; 24C; 244; 247; 261; 273	Nur Jetta (Stufenheck); Frontantrieb; 10B; 11G; 11H; 11K; 12A; 51A; 573; 71C; 71K; 72T; 729; 73C; 74A; 74P
			77 - 155	225/35R19 88W	
		235/35R19 91		21B; 24C; 244; 247; 261; 273	
		245/30R19 89		21B; 24C; 24D; 262; 274	
				255/30R19 91	

Verkaufsbezeichnung: **JETTA, GOLF**

Fahrzeugtyp	Betriebserlaubnis	kW	Reifen	Auflagen zu Reifen	Auflagen
1KM	e1*2001/116*0328*..	75 - 147	225/35R19 88	21B; 21J; 22F; 22L; 24C; 24D	GOLF (Variant); nur bis e1*2001/116*0328*14; Frontantrieb; 10B; 11G; 11H; 11K; 12A; 51A; 71C; 71K; 72T; 729; 73C; 74A; 74P
			235/35R19 87W	21B; 21J; 22F; 22L; 24C; 24D; 381	
			255/30R19 91	22F; 22L; 24D; 381; 57F; 585; 671	

ANLAGE: 2
 Hersteller: IB ALURAD

Radtyp: KR307 8,5x19
 Stand: 29.11.2016

Verkaufsbezeichnung: **JETTA, GOLF**

Fahrzeugtyp	Betriebserlaubnis	kW	Reifen	Auflagen zu Reifen	Auflagen
1KM	e1*2001/116*0328*..	77	225/35R19 88	21B; 21J; 22F; 22L; 24C; 24D	GOLF 6 (Variant); ab e1*2001/116*0328*15; Allradantrieb; 10B; 11G; 11H; 11K; 12A; 51A; 573; 71C; 71K; 72T; 729; 73C; 74A; 74P
			235/35R19 91	21B; 21J; 22F; 22L; 24C; 24D; 381	
1KM	e1*2001/116*0328*..	75 - 147	225/35R19 88	21B; 21J; 22F; 22L; 24C; 24D	JETTA (Limousine); Frontantrieb; 10B; 11G; 11H; 11K; 12A; 51A; 71C; 71K; 72T; 729; 73C; 74A; 74P
			235/35R19 87W	21B; 21J; 22F; 22L; 24C; 24D; 381	
			255/30R19 91	22F; 22L; 24D; 381; 57F; 585; 671	
1KM	e1*2001/116*0328*..	59 - 118	225/35R19 88	21B; 21J; 22F; 22L; 24C; 24D	GOLF 6 (Variant); ab e1*2001/116*0328*15; Frontantrieb; 10B; 11G; 11H; 11K; 12A; 51A; 71C; 71K; 72T; 729; 73C; 74A; 74P
			235/35R19 91	21B; 21J; 22F; 22L; 24C; 24D; 381	
			255/30R19 91	22F; 22L; 24D; 381; 57F; 585	

Verkaufsbezeichnung: **PASSAT**

Fahrzeugtyp	Betriebserlaubnis	kW	Reifen	Auflagen zu Reifen	Auflagen
3c 3C	DE*2007/46*0547*.. e1*2001/116*0307*.. e1*2007/46*0502*.. e1*2007/46*0547*..	77 - 103	245/35R19 89	Frontantrieb; 21B; 22H; 22L; 22Q; 241; 244; 246; 5FM; 54A	Nicht Passat Alltrack (Cross); ab e1*2001/116*0307*24; bis e1*2001/116*0307*36; Kombi; Limousine; Allradantrieb; Frontantrieb; 10B; 11G; 11H; 11K; 12A; 51A; 573; 71C; 71K; 72T; 73C; 74A; 74P
		77 - 155	225/35R19 88Y	Frontantrieb; 21B; 22L; 22Q; 241; 244; 246; 5FE	
				235/35R19 91	
			245/35R19 89W	21B; 22H; 22L; 22Q; 241; 244; 246; 5FM; 54A	
		77 - 220	235/35R19 91Y	21B; 22H; 22L; 22Q; 241; 244; 246	
			245/35R19 93	21B; 22H; 22L; 22Q; 241; 244; 246; 54A	

ANLAGE: 2
 Hersteller: IB ALURAD

Radtyp: KR307 8,5x19
 Stand: 29.11.2016

Verkaufsbezeichnung: **PASSAT**

Fahrzeugtyp	Betriebserlaubnis	kW	Reifen	Auflagen zu Reifen	Auflagen
3C	e1*2001/116*0307*..	75 - 110	225/35R19 88W	Frontantrieb; 21B; 22L; 22Q; 24J; 24M; 5FE	nur bis e1*2001/116*0307*23; Kombi; Limousine; Allradantrieb; Frontantrieb; 10B; 11G; 11H; 11K; 12A; 51A; 573; 71C; 71K; 72T; 73C; 74A; 74P
			245/35R19 89	Frontantrieb; 21B; 22H; 22L; 22Q; 24C; 24D; 54A	
		75 - 147	225/35R19 88Y	Frontantrieb; 21B; 22L; 22Q; 24J; 24M; 5FE	
			235/35R19 91	21B; 22H; 22L; 22Q; 24C; 24D	
			245/35R19 89W	21B; 22H; 22L; 22Q; 24C; 24D; 54A	
		75 - 220	235/35R19 91Y	21B; 22H; 22L; 22Q; 24C; 24D	
245/35R19 93Y	21B; 22H; 22L; 22Q; 24C; 24D; 54A				
3C	e1*2001/116*0307*..., e1*2007/46*0502*..., e1*2007/46*0547*..	103 - 155	225/40R19 93	22M; 26P; 27I	Nur Passat Alltrack (Cross); bis e1*2001/116*0307*40; 10B; 11G; 11H; 11K; 12A; 51A; 573; 71C; 71K; 72T; 729; 73C; 74A; 74P

Verkaufsbezeichnung: **PASSAT CC, CC**

Fahrzeugtyp	Betriebserlaubnis	kW	Reifen	Auflagen zu Reifen	Auflagen
3CC	e1*2001/116*0468*..	100 - 118	235/35R19 91	21N; 21P; 22H; 22I; 24J; 24M	Limousine; Allradantrieb; Frontantrieb; 10B; 11G; 11H; 11K; 12A; 51A; 573; 71C; 71K; 72T; 729; 73C; 74A; 74P
			235/35R19 91W	21N; 21P; 22H; 22I; 24J; 24M	
		100 - 220	235/35R19 91Y	21N; 21P; 22H; 22I; 24J; 24M	
			245/35R19 89Y	21B; 21N; 22B; 22F; 24D; 24J; 5FM	

Verkaufsbezeichnung: **SCIROCCO**

Fahrzeugtyp	Betriebserlaubnis	kW	Reifen	Auflagen zu Reifen	Auflagen
13	e1*2001/116*0471*..	90 - 130	235/35R19 87W	22I; 24M	Coupe; Frontantrieb; 10B; 11G; 11H; 11K; 12A; 32I; 51A; 71C; 71K; 72T; 73C; 74A; 74P
			90 - 155	225/35R19 88W	
		245/35R19 89		22I; 24J; 24M	
		90 - 195	225/35R19 88Y	51J	
			235/35R19 91	22I; 24M	
			245/35R19 89Y	22I; 24J; 24M	
	255/30R19 91	22I; 24M; 57F; 673			

ANLAGE: 2
 Hersteller: IB ALURAD

Radtyp: KR307 8,5x19
 Stand: 29.11.2016

Verkaufsbezeichnung: **TIGUAN**

Fahrzeugtyp	Betriebserlaubnis	kW	Reifen	Auflagen zu Reifen	Auflagen
5N	e1*2001/116*0450*.. e1*2007/46*0487*..	81 -155	235/40R19 92	VFG	bis
			235/40R19 92	22I; 24J; 24M; 51J	e1*2001/116*0450*23;
			245/40R19 94	VFG; VF0	Allradantrieb;
			245/40R19 94	22I; 24J; 24M	Frontantrieb;
			245/45R19 98	22I; 22P; 24J; 24M	10B; 11G; 11H; 11K;
			245/45R19 98	VFG; 22P	12A; 51A; 71C; 71K;
			255/40R19 96	22I; 24J; 24M	72T; 73C; 74A; 74P
			255/40R19 96	VFG; VF0	

Verkaufsbezeichnung: **TOURAN**

Fahrzeugtyp	Betriebserlaubnis	kW	Reifen	Auflagen zu Reifen	Auflagen
1t	DE*2007/46*0506*.. e1*2007/46*0506*.. e1*2001/116*0211*.. e1*2007/46*0357*..	75 -130	235/35R19 91	22I; 24C; 24M	nur CrossTouran; bis
1T			245/35R19 93	21P; 22H; 22M; 24C; 24M	e1*2007/46*0357*13; bis e1*2001/116*0211*35; 10B; 11G; 11H; 11K; 12A; 51A; 71C; 71K; 72T; 73C; 74A; 74P

Verkaufsbezeichnung: **VW PASSAT**

Fahrzeugtyp	Betriebserlaubnis	kW	Reifen	Auflagen zu Reifen	Auflagen
3B	e1*95/54*0043*.. e1*98/14D0043*.. e1*98/14*0043*..	66 -110	225/35R19 88W	21B; 22B; 22D; 24C; 24M; 367; 5FE	B5 ab MJ 1996; Kombi; Frontantrieb;
			225/35R19 88Y	21B; 22B; 22D; 24C; 24M; 367; 5FE	10B; 11G; 11H; 11K; 12A; 51A; 71C; 71K; 72T; 73C; 74A; 74P
		66 -142	225/35R19	21B; 22B; 22D; 24C; 24M; 367; 53S	10B; 11G; 11H; 11K; 12A; 51A; 71C; 71K;
3B	e1*95/54*0043*.. e1*98/14D0043*.. e1*98/14*0043*..	66 -110	225/35R19 88W	21B; 22B; 22D; 24C; 24M; 367; 5FE	B5 ab MJ 1996; Limousine;
			225/35R19 88Y	21B; 22B; 22D; 24C; 24M; 367; 5FE	Frontantrieb; 10B; 11G; 11H; 11K; 12A; 32I; 51A; 71C; 71K; 72T; 73C; 74A; 74P
		66 -142	225/35R19	21B; 22B; 22D; 24C; 24M; 367; 53S	10B; 11G; 11H; 11K; 12A; 51A; 71C; 71K; 72T; 73C; 74A; 74P
3B	e1*95/54*0043*.. e1*98/14D0043*.. e1*98/14*0043*..	81 -110	225/35R19 88W	21B; 22B; 22D; 24C; 24M; 367; 5FE	B5 ab MJ 1996; Kombi; Limousine;
			225/35R19 88Y	21B; 22B; 22D; 24C; 24M; 5FE	Allradantrieb; 10B; 11G; 11H; 11K; 12A; 51A; 71C; 71K; 72T; 73C; 74A; 74P
		81 -142	225/35R19	21B; 22B; 22D; 24C; 24M; 367; 53S	10B; 11G; 11H; 11K; 12A; 51A; 71C; 71K; 72T; 73C; 74A; 74P
3BG	e1*2001/116*0157*.. e1*98/14*0157*..	74 -125	225/35R19 88W	21B; 22F; 367; 5FE	10B; 11G; 11H; 11K;
		74 -142	225/35R19	21B; 22F; 367; 53S	12A; 51A; 573; 71C;
			225/35R19 88Y	21B; 22F; 367; 5FE	71K; 72T; 73C; 74A; 74P
3BS	e1*2001/116*0173*.. e1*98/14*0173*..	202	235/35R19 91	22I; 24J; 24M	10B; 11G; 11H; 11K; 12A; 51A; 71C; 71K; 72T; 73C; 74A; 74P

ANLAGE: 2
 Hersteller: IB ALURAD

Radtyp: KR307 8,5x19
 Stand: 29.11.2016

Seite: 17 von 35

Verkaufsbezeichnung: **VW PHAETON**

Fahrzeugtyp	Betriebserlaubnis	kW	Reifen	Auflagen zu Reifen	Auflagen
3d	DE*2007/46*0452*.., e1*2007/46*0452*..	165 -246	245/40R19 98	5JA	nur Fz bis 250km/h; nicht V10 Diesel; 10B; 11G; 11H; 11K; 12A; 51A; 533; 573; 71C; 71K; 72T; 729; 73C; 74A; 74P; BEM
		165 -331	255/40R19 100	24J; 5KA; 530	
3D	e1*2001/116*0189*.., e1*98/14*0189*..	177	255/40R19 96	24J; 5IE	
3D	e1*2001/116*0189*.., e1*98/14*0189*..	177	245/40R19 98 255/40R19 96	24J	10B; 11G; 11H; 11K; 12A; 51A; 573; 71C; 71K; 72T; 729; 73C; 74A; 74P; 76U; BEM

Auflagen

- 10B) Die mindestens erforderlichen Geschwindigkeitsbereiche der zu verwendenden Reifen sind unter Berücksichtigung der Loadindexe, mit Ausnahme der Reifen mit M+S-Profil, den Fahrzeugpapieren zu entnehmen, soweit im Verwendungsbereich keine Abweichungen festgelegt sind.
- 10S) Der serienmäßige Nenndurchmesser der Sommer- bzw. Winterbereifung darf nicht unterschritten werden.
- 11G) Die Brems-, Lenkungsaggregate und das Fahrwerk mit Ausnahme von Sonder-Fahrwerksfedern müssen, sofern diese durch keine weiteren Auflagen berührt werden, dem Serienstand entsprechen. Für die Sonder-Fahrwerksfedern muß eine Allgemeine Betriebserlaubnis oder ein Teilegutachten vorliegen; gegen die Verwendung der Rad/Reifenkombination dürfen keine technischen Bedenken bestehen. Wird gleichzeitig mit dem Anbau der Sonderräder eine Fahrwerksänderung vorgenommen, so ist diese und ihre Auswirkung auf den Anbau der Sonderräder gesondert zu beurteilen.
- 11H) Wird das serienmäßige Ersatzrad verwendet, soll mit mäßiger Geschwindigkeit und nicht länger als erforderlich gefahren werden. Hierbei müssen die serienmäßigen Befestigungsteile verwendet werden. Bei Fahrzeugausführungen mit Allradantrieb ist bei Verwendung des Ersatzrades darauf zu achten, daß nur Reifen mit gleich großem Abrollumfang zulässig sind.
- 11K) Der vorschriftsmäßige Zustand des Fahrzeuges ist durch einen amtlich anerkannten Sachverständigen oder Prüfer für den Kraftfahrzeugverkehr oder einen Prüferingenieur einer Überwachungsorganisation oder einen Angestellten nach Abschnitt 4 der Anlage VIIIb zur StVZO unter Angabe von FAHRZEUGHERSTELLER, FAHRZEUGTYP und FAHRZEUGIDENTIFIZIERUNGSNUMMER auf einem Nachweis entsprechend dem im Beispielkatalog zum §19 StVZO veröffentlichten Muster bescheinigen zu lassen.
- 12A) Die Verwendung von Schneeketten ist nicht möglich, es sei denn, dass für den hier aufgeführten Fahrzeugtyp eine weitere Umrüstmöglichkeit im Gutachten aufgeführt ist. Für diese Umrüstung mit der Einschränkung in Spalte Auflagen "Reifen mit Schneeketten" sind die dort aufgeführten Auflagen und Hinweise zu beachten.
- 21B) Durch Anlegen der vorderen Radhausausschnittkanten und Kunststoffinnenkotflügel über die gesamte Radhausausschnittkantenlänge ist die Freigängigkeit der Rad/Reifen-Kombination herzustellen.
- 21J) Durch Aufweiten bzw. Ausstellen der vorderen Radhäuser im Bereich der Radaußenseite über die gesamte Radhausausschnittkantenlänge ist die Freigängigkeit der Rad/Reifen-Kombination herzustellen.
- 21N) Durch Aufweiten bzw. Ausstellen der vorderen Radhäuser im Bereich der Radaußenseite über die gesamte Radhausausschnittkantenlänge ist die Freigängigkeit der Rad/Reifen-Kombination unter Berücksichtigung der maximal zulässigen Betriebsbreite nach ETRTO bzw. WdK (1,04 fache Nennbreite des Reifens) herzustellen.
- 21P) Durch Anlegen der vorderen Radhausausschnittkanten und Kunststoffinnenkotflügel über die gesamte Radhausausschnittkantenlänge ist die Freigängigkeit der Rad/Reifen-Kombination unter Berücksichtigung der maximal zulässigen Betriebsbreite nach ETRTO bzw. WdK (1,04 fache Nennbreite des Reifens) herzustellen.

- 21T) Durch Anlegen der Kunststoffinnenkotflügel auf der Radaußenseite an die vorderen Radhäuser über die gesamte Radhausausschnittkantenlänge ist die Freigängigkeit der Rad/Reifen-Kombination herzustellen.
- 22B) Durch Anlegen der hinteren Radhausausschnittkanten und Kunststoffinnenkotflügel über die gesamte Radhausausschnittkantenlänge ist die Freigängigkeit der Rad/Reifen-Kombination herzustellen.
- 22D) Durch Nacharbeit der hinteren Radhäuser im Bereich der Radinnenseite ist eine ausreichende Freigängigkeit der Rad/Reifen-Kombination herzustellen.
- 22F) Durch Aufweiten bzw. Ausstellen der hinteren Radhäuser im Bereich der Radaußenseite über die gesamte Radhausausschnittkantenlänge ist die Freigängigkeit der Rad/Reifen-Kombination herzustellen.
- 22H) Durch Aufweiten bzw. Ausstellen der hinteren Radhäuser im Bereich der Radaußenseite über die gesamte Radhausausschnittkantenlänge ist die Freigängigkeit der Rad/Reifen-Kombination unter Berücksichtigung der maximal zulässigen Betriebsbreite nach ETRTO bzw. WdK (1,04 fache Nennbreite des Reifens) herzustellen.
- 22I) Durch Anlegen der hinteren Radhausausschnittkanten und Kunststoffinnenkotflügel über die gesamte Radhausausschnittkantenlänge ist die Freigängigkeit der Rad/Reifen-Kombination unter Berücksichtigung der maximal zulässigen Betriebsbreite nach ETRTO bzw. WdK (1,04 fache Nennbreite des Reifens) herzustellen.
- 22L) Durch Kürzen bis zum Schraubenkopf und komplettes Umbiegen der Befestigungslasche der Heckschürzenbefestigung ist eine ausreichende Freigängigkeit der Rad/Reifen-Kombination herzustellen.
- 22M) Durch Kürzen bis zum Schraubenkopf und komplettes Umbiegen der Befestigungslasche der Heckschürzenbefestigung ist eine ausreichende Freigängigkeit der Rad/Reifen-Kombination unter Berücksichtigung der maximal zulässigen Betriebsbreite nach ETRTO bzw. WdK (1,04 fache Nennbreite des Reifens) herzustellen.
- 22P) Durch vollkommenes Anlegen der Kunststoffinnenkotflügel der Hinterachse auf der Radaußenseite an die Radhauswand über die gesamte Radhausausschnittkantenlänge ist die Freigängigkeit der Rad/Reifen-Kombination unter Berücksichtigung der maximal zulässigen Betriebsbreite nach ETRTO bzw. WdK (1,04 fache Nennbreite des Reifens) herzustellen.
- 22Q) Durch vollkommenes Anlegen der Kunststoffinnenkotflügel der Hinterachse auf der Radaußenseite an die Radhauswand über die gesamte Radhausausschnittkantenlänge ist die Freigängigkeit der Rad/Reifen-Kombination herzustellen.
- 241) Die Radabdeckung an Achse 1 ist durch Ausstellen der Frontschürze und des Kotflügels oder durch Anbau von dauerhaft befestigten Karosserieteilen im Bereich 30 Grad vor der Radmitte herzustellen. Die gesamte Breite der Rad/Reifenkombination muss, unter Beachtung des maximal möglichen Betriebsmaßes des Reifens (1,04 fache der Nennbreite des Reifens), im oben genannten Bereich abgedeckt sein.
- 242) Die Radabdeckung an Achse 1 ist durch Ausstellen des Kotflügels oder durch Anbau von dauerhaft befestigten Karosserieteilen im Bereich 50 Grad hinter der Radmitte herzustellen. Die gesamte Breite der Rad/Reifenkombination muss, unter Beachtung des maximal möglichen Betriebsmaßes des Reifens (1,04 fache der Nennbreite des Reifens), im oben genannten Bereich abgedeckt sein.
- 244) Die Radabdeckung an Achse 2 ist durch Ausstellen der Heckschürze und des Kotflügels oder durch Anbau von dauerhaft befestigten Karosserieteilen im Bereich 50 Grad hinter der Radmitte herzustellen. Die gesamte Breite der Rad/Reifenkombination muss, unter Beachtung des maximal möglichen Betriebsmaßes des Reifens (1,04 fache der Nennbreite des Reifens), im oben genannten Bereich abgedeckt sein.
- 245) Die Radabdeckung an Achse 1 ist durch Ausstellen der Frontschürze und des Kotflügels oder durch Anbau von dauerhaft befestigten Karosserieteilen im Bereich 30 Grad vor der Radmitte herzustellen. Je nach Rüstzustand des Fahrzeuges (z. B. Fahrzeugtieferlegung, Radabdeckungsverbreiterung, usw.) kann es möglich sein, dass die Radabdeckung ausreichend ist. Die gesamte Breite der Rad/Reifenkombination muss, unter Beachtung des maximal möglichen Betriebsmaßes des Reifens (1,04 fache der Nennbreite des Reifens), im oben genannten Bereich abgedeckt sein.

- 246) Die Radabdeckung an Achse 1 ist durch Ausstellen des Kotflügels oder durch Anbau von dauerhaft befestigten Karosserieteilen im Bereich 50 Grad hinter der Radmitte herzustellen. Je nach Rüstzustand des Fahrzeuges (z. B. Fahrzeugtieferlegung, Radabdeckungsverbreiterung, usw.) kann es möglich sein, dass die Radabdeckung ausreichend ist. Die gesamte Breite der Rad/Reifenkombination muss, unter Beachtung des maximal möglichen Betriebsmaßes des Reifens (1,04 fache der Nennbreite des Reifens), im oben genannten Bereich abgedeckt sein.
- 247) Die Radabdeckung an Achse 2 ist durch Ausstellen des Kotflügels oder durch Anbau von dauerhaft befestigten Karosserieteilen im Bereich 30 Grad vor der Radmitte herzustellen. Je nach Rüstzustand des Fahrzeuges (z. B. Fahrzeugtieferlegung, Radabdeckungsverbreiterung, usw.) kann es möglich sein, dass die Radabdeckung ausreichend ist. Die gesamte Breite der Rad/Reifenkombination muss, unter Beachtung des maximal möglichen Betriebsmaßes des Reifens (1,04 fache der Nennbreite des Reifens), im oben genannten Bereich abgedeckt sein.
- 248) Die Radabdeckung an Achse 2 ist durch Ausstellen der Heckschürze und des Kotflügels oder durch Anbau von dauerhaft befestigten Karosserieteilen im Bereich 50 Grad hinter der Radmitte herzustellen. Je nach Rüstzustand des Fahrzeuges (z. B. Fahrzeugtieferlegung, Radabdeckungsverbreiterung, usw.) kann es möglich sein, dass die Radabdeckung ausreichend ist. Die gesamte Breite der Rad/Reifenkombination muss, unter Beachtung des maximal möglichen Betriebsmaßes des Reifens (1,04 fache der Nennbreite des Reifens), im oben genannten Bereich abgedeckt sein.
- 24C) Die Radabdeckung an Achse 1 ist durch Ausstellen der Frontschürze und des Kotflügels oder durch Anbau von dauerhaft befestigten Karosserieteilen im Bereich 30 Grad vor der Radmitte und 50 Grad hinter der Radmitte herzustellen. Die gesamte Breite der Rad/Reifenkombination muss, unter Beachtung des maximal möglichen Betriebsmaßes des Reifens (1,04 fache der Nennbreite des Reifens), im oben genannten Bereich abgedeckt sein.
- 24D) Die Radabdeckung an Achse 2 ist durch Ausstellen der Heckschürze und des Kotflügels oder durch Anbau von dauerhaft befestigten Karosserieteilen im Bereich 30 Grad vor der Radmitte und 50 Grad hinter der Radmitte herzustellen. Die gesamte Breite der Rad/Reifenkombination muss, unter Beachtung des maximal möglichen Betriebsmaßes des Reifens (1,04 fache der Nennbreite des Reifens), im oben genannten Bereich abgedeckt sein.
- 24J) Die Radabdeckung an Achse 1 ist durch Ausstellen der Frontschürze und des Kotflügels oder durch Anbau von dauerhaft befestigten Karosserieteilen im Bereich 30 Grad vor der Radmitte und 50 Grad hinter der Radmitte herzustellen. Je nach Rüstzustand des Fahrzeuges (z. B. Fahrzeugtieferlegung, Radabdeckungsverbreiterung, usw.) kann es möglich sein, dass die Radabdeckung ausreichend ist. Die gesamte Breite der Rad/Reifenkombination muss, unter Beachtung des maximal möglichen Betriebsmaßes des Reifens (1,04 fache der Nennbreite des Reifens), im oben genannten Bereich abgedeckt sein.
- 24M) Die Radabdeckung an Achse 2 ist durch Ausstellen der Heckschürze und des Kotflügels oder durch Anbau von dauerhaft befestigten Karosserieteilen im Bereich 30 Grad vor der Radmitte und 50 Grad hinter der Radmitte herzustellen. Je nach Rüstzustand des Fahrzeuges (z. B. Fahrzeugtieferlegung, Radabdeckungsverbreiterung, usw.) kann es möglich sein, dass die Radabdeckung ausreichend ist. Die gesamte Breite der Rad/Reifenkombination muss, unter Beachtung des maximal möglichen Betriebsmaßes des Reifens (1,04 fache der Nennbreite des Reifens), im oben genannten Bereich abgedeckt sein.
- 261) Durch Aufweiten bzw. Ausstellen der vorderen Radhäuser im Bereich der Radaußenseite über die gesamte Radhausausschnittkantenlänge um 13,0 mm ist eine ausreichende Freigängigkeit der Rad/Reifen-Kombination herzustellen.
- 262) Durch Aufweiten bzw. Ausstellen der vorderen Radhäuser im Bereich der Radaußenseite über die gesamte Radhausausschnittkantenlänge um 18,0 mm ist eine ausreichende Freigängigkeit der Rad/Reifen-Kombination herzustellen.
- 26B) Durch Anlegen der vorderen Radhausausschnittkanten und Kunststoffinnenkotflügel ist die Freigängigkeit der Rad/Reifen-Kombination herzustellen. Die genauen Maße / Bereiche sind dem beigefügten Anhang / Hinweisblatt "Nacharbeitsprofile Fahrzeug" am Ende dieser Anlage zu entnehmen.

ANLAGE: 2
Hersteller: IB ALURADRadtyp: KR307 8,5x19
Stand: 29.11.2016

Seite: 20 von 35

- 26J) Durch Aufweiten bzw. Ausstellen der vorderen Radhäuser ist die Freigängigkeit der Rad/Reifen-Kombination herzustellen. Die genauen Maße / Bereiche sind dem beigefügten Anhang / Hinweisblatt "Nacharbeitsprofile Fahrzeug" am Ende dieser Anlage zu entnehmen.
- 26N) Durch Aufweiten bzw. Ausstellen der vorderen Radhäuser ist die Freigängigkeit der Rad/Reifen-Kombination unter Berücksichtigung der maximal zulässigen Betriebsbreite nach ETRTO bzw. WdK (1,04 fache Nennbreite des Reifens) herzustellen. Die genauen Maße / Bereiche sind dem beigefügten Anhang / Hinweisblatt "Nacharbeitsprofile Fahrzeug" am Ende dieser Anlage zu entnehmen.
- 26P) Durch Anlegen der vorderen Radhausausschnittkanten und Kunststoffinnenkotflügel ist die Freigängigkeit der Rad/Reifen-Kombination unter Berücksichtigung der maximal zulässigen Betriebsbreite nach ETRTO bzw. WdK (1,04 fache Nennbreite des Reifens) herzustellen. Die genauen Maße / Bereiche sind dem beigefügten Anhang / Hinweisblatt "Nacharbeitsprofile Fahrzeug" am Ende dieser Anlage zu entnehmen.
- 273) Durch Aufweiten bzw. Ausstellen der hinteren Radhäuser im Bereich der Radaußenseite über die gesamte Radhausausschnittkantenlänge um 23,0 mm ist eine ausreichende Freigängigkeit der Rad/Reifen-Kombination herzustellen.
- 274) Durch Aufweiten bzw. Ausstellen der hinteren Radhäuser im Bereich der Radaußenseite über die gesamte Radhausausschnittkantenlänge um 28,0 mm ist eine ausreichende Freigängigkeit der Rad/Reifen-Kombination herzustellen.
- 275) Durch Aufweiten bzw. Ausstellen der hinteren Radhäuser im Bereich der Radaußenseite über die gesamte Radhausausschnittkantenlänge um 33,0 mm ist eine ausreichende Freigängigkeit der Rad/Reifen-Kombination herzustellen.
- 27B) Durch Anlegen der hinteren Radhausausschnittkanten und Kunststoffinnenkotflügel ist die Freigängigkeit der Rad/Reifen-Kombination herzustellen. Die genauen Maße / Bereiche sind dem beigefügten Anhang / Hinweisblatt "Nacharbeitsprofile Fahrzeug" am Ende dieser Anlage zu entnehmen.
- 27F) Durch Aufweiten bzw. Ausstellen der hinteren Radhäuser ist die Freigängigkeit der Rad/Reifen-Kombination herzustellen. Die genauen Maße / Bereiche sind dem beigefügten Anhang / Hinweisblatt "Nacharbeitsprofile Fahrzeug" am Ende dieser Anlage zu entnehmen.
- 27H) Durch Aufweiten bzw. Ausstellen der hinteren Radhäuser ist die Freigängigkeit der Rad/Reifen-Kombination unter Berücksichtigung der maximal zulässigen Betriebsbreite nach ETRTO bzw. WdK (1,04 fache Nennbreite des Reifens) herzustellen. Die genauen Maße / Bereiche sind dem beigefügten Anhang / Hinweisblatt "Nacharbeitsprofile Fahrzeug" am Ende dieser Anlage zu entnehmen.
- 27I) Durch Anlegen der hinteren Radhausausschnittkanten und Kunststoffinnenkotflügel ist die Freigängigkeit der Rad/Reifen-Kombination unter Berücksichtigung der maximal zulässigen Betriebsbreite nach ETRTO bzw. WdK (1,04 fache Nennbreite des Reifens) herzustellen. Die genauen Maße / Bereiche sind dem beigefügten Anhang / Hinweisblatt "Nacharbeitsprofile Fahrzeug" am Ende dieser Anlage zu entnehmen.
- 32I) Die Verwendung dieser Rad/Reifen-Kombination ist nur zulässig mit einem serienmäßigen "Sportfahrwerk" oder einem geänderten Fahrwerk (Sportfahrwerk: Feder und Dämpfer), in dem diese Rad/Reifen-Kombination freigegeben ist. Die Allgemeine Betriebserlaubnis bzw. das Teilegutachten des geänderten Fahrwerks ist zu beachten.
- 367) Durch Begrenzen des Lenkeinschlages oder durch Nacharbeit der vorderen Radhäuser im Bereich der Radinnenseite ist eine ausreichende Freigängigkeit der Rad/Reifen-Kombination herzustellen.
- 381) Das Fahrzeug darf aufgrund der Nacharbeiten an der Karosserie nicht mehr im Anhängerbetrieb eingesetzt werden. Die Anhängelast ist in den Fahrzeugpapieren zu streichen. Zusätzlich ist in den Fahrzeugpapieren unter Ziff. 33 ein entsprechender Vermerk einzutragen.
- 51A) Der vom Fahrzeughersteller (siehe Betriebsanleitung oder Reifenfülldruckhinweis am Fahrzeug) bzw. Reifenhersteller vorgeschriebene Reifenfülldruck ist zu beachten.
Die Verwendung von Reifen mit Notlaufeigenschaften ist laut Hersteller nur mit Reifenfülldrucküberwachungssystem zulässig.
- 51G) Die Verwendung dieser Rad/Reifen-Kombination ist nur zulässig, wenn diese Reifendimension in den Fahrzeugpapieren bereits serienmäßig eingetragen oder vom Fahrzeughersteller, s. Auszug aus der

- EG-Genehmigung des Fahrzeuges (EG-Übereinstimmungsbescheinigung), freigegeben ist. Der Loadindex, das Geschwindigkeitssymbol, die M+S-Kennzeichnung, die Hinweise und die Empfehlungen des Fahrzeugherstellers sind bei Verwendung dieser Reifengröße zu beachten.
- 51J) Die Verwendung dieser Reifengröße ist nur zulässig, wenn die Reifennennbreite, der in den Fahrzeugpapieren serienmäßig eingetragenen Mindestreifengröße, nicht unterschritten wird.
- 52J) Diese Reifengröße ist nur mit M+S-Profil zulässig. Die Lauffläche und die Struktur sind bei M+S-Profil so konzipiert, dass sie vor allem auf Matsch und Schnee (Winter) bessere Fahreigenschaften gewährleisten.
- 530) Diese Rad/Reifen-Kombination ist an PKW mit einer bauartbedingten Höchstgeschwindigkeit größer 250 km/h nur zulässig, wenn eine Bestätigung des Reifenherstellers über die ausreichende Tragfähigkeit der Reifengröße vorliegt; der Nachweis der Eignung ist bei den Fahrzeugpapieren mitzuführen.
- 533) Die Verwendung der Reifengrößen ist an PKW mit einer bauartbedingten Höchstgeschwindigkeit größer 250 km/h nicht zulässig.
- 53S) Es ist eine Bestätigung des Reifenherstellers über die ausreichende Tragfähigkeit der Reifengröße erforderlich. Es wird empfohlen den Nachweis der Eignung bei den Fahrzeugpapieren mitzuführen.
- 54A) Es ist der Nachweis zu erbringen, daß die Anzeigen von Geschwindigkeitsmesser und Wegstreckenzähler innerhalb der zulässigen Toleranzen liegen. Sofern eine Angleichung durchgeführt wird, ist dies bei der Beurteilung weiterer Rad/Reifen-Kombinationen in den Fahrzeugpapieren zu berücksichtigen.
- 573) Die Verwendung unterschiedlicher Reifengrößen an Vorder- und Hinterachse ist an Fahrzeugen mit Allradantrieb nur zulässig, wenn deren Abrollumfänge gleich sind.
Es ist eine Bestätigung des Reifenherstellers über die tatsächlichen Abrollumfänge erforderlich, es wird empfohlen den Nachweis der Eignung bei den Fahrzeugpapieren mitzuführen.
Alle an ein und derselben Achse montierten Reifen müssen vom gleichen Reifentyp sein.
- 575) Es sind die serienmäßigen Reifen-Kombinationen zulässig.
Ist eine der beiden Reifengrößen im Gutachten nicht aufgeführt, so ist die nicht aufgeführte Reifengröße nur auf einer anderen Felgengröße zulässig. Die Hinweise und Empfehlungen des Fahrzeugherstellers sind bei Verwendung dieser Reifengröße zu beachten.
Die erforderlichen Auflagen und Hinweise sind achsweise zu beachten.
- 57F) Die Verwendung dieser Reifengröße ist auf dieser Radgröße nur an der Hinterachse zulässig.
- 585) Folgende Rad/Reifen-Kombination ist zulässig:
- | | |
|--------------|--------------|
| | Reifengröße: |
| Vorderachse: | 225/35R19 |
| Hinterachse: | 255/30R19 |
- Ist eine der beiden Reifengrößen im Gutachten nicht aufgeführt, so ist die nicht aufgeführte Reifengröße nur auf einer anderen Felgengröße zulässig.
Die erforderlichen Auflagen und Hinweise sind achsweise zu beachten.
An Fahrzeugausführungen mit automatischem Blockierverhinderer (ABV) bzw. Antriebsschlupfregelung (ASR) dürfen nur Reifen verwendet werden, deren Differenz im Abrollumfang kleiner als 1% ist. Es ist eine Bestätigung des Reifenherstellers über die tatsächlichen Abrollumfänge erforderlich; es wird empfohlen den Nachweis der Eignung bei den Fahrzeugpapieren mitzuführen.
Alle an ein und derselben Achse montierten Reifen müssen vom gleichen Reifentyp sein.
- 5EG) Die Verwendung dieser Reifengröße ist nur zulässig an Fahrzeugausführungen bis zu einer zulässigen Achslast von 1030kg.
- 5ET) Die Verwendung dieser Reifengröße ist nur zulässig an Fahrzeugausführungen bis zu einer zulässigen Achslast von 1090kg.
- 5FE) Die Verwendung dieser Reifengröße ist nur zulässig an Fahrzeugausführungen bis zu einer zulässigen Achslast von 1120kg.
- 5FM) Die Verwendung dieser Reifengröße ist nur zulässig an Fahrzeugausführungen bis zu einer zulässigen Achslast von 1160kg.

ANLAGE: 2
Hersteller: IB ALURADRadtyp: KR307 8,5x19
Stand: 29.11.2016

Seite: 22 von 35

- 5GG) Die Verwendung dieser Reifengröße ist nur zulässig an Fahrzeugausführungen bis zu einer zulässigen Achslast von 1230kg.
- 5HA) Die Verwendung dieser Reifengröße ist nur zulässig an Fahrzeugausführungen bis zu einer zulässigen Achslast von 1300kg.
- 5HI) Die Verwendung dieser Reifengröße ist nur zulässig an Fahrzeugausführungen bis zu einer zulässigen Achslast von 1340kg, im Anhängerbetrieb bis 100km/h ist eine Erhöhung der Reifentragfähigkeit bis zu 10% nach ETRTO zulässig.
- 5IE) Die Verwendung dieser Reifengröße ist nur zulässig an Fahrzeugausführungen bis zu einer zulässigen Achslast von 1420kg.
- 5JA) Die Verwendung dieser Reifengröße ist nur zulässig an Fahrzeugausführungen bis zu einer zulässigen Achslast von 1500kg.
- 5KA) Die Verwendung dieser Reifengröße ist nur zulässig an Fahrzeugausführungen bis zu einer zulässigen Achslast von 1600kg.

671) Folgende Rad/Reifen-Kombination ist zulässig:

	Reifengröße:
Vorderachse:	235/35R19
Hinterachse:	255/30R19

Ist eine der beiden Reifengrößen im Gutachten nicht aufgeführt, so ist die nicht aufgeführte Reifengröße nur auf einer anderen Felgengröße zulässig.

Die erforderlichen Auflagen und Hinweise sind achsweise zu beachten.

An Fahrzeugausführungen mit automatischem Blockierverhinderer (ABV) bzw. Antriebsschlupfregelung (ASR) dürfen nur Reifen verwendet werden, deren Differenz im Abrollumfang kleiner als 1% ist. Es ist eine Bestätigung des Reifenherstellers über die tatsächlichen Abrollumfänge erforderlich; es wird empfohlen den Nachweis der Eignung bei den Fahrzeugpapieren mitzuführen.

Alle an ein und derselben Achse montierten Reifen müssen vom gleichen Reifentyp sein.

672) Folgende Rad/Reifen-Kombination ist zulässig:

	Reifengröße:
Vorderachse:	225/40R19
Hinterachse:	255/35R19

Ist eine der beiden Reifengrößen im Gutachten nicht aufgeführt, so ist die nicht aufgeführte Reifengröße nur auf einer anderen Felgengröße zulässig.

Die erforderlichen Auflagen und Hinweise sind achsweise zu beachten.

An Fahrzeugausführungen mit automatischem Blockierverhinderer (ABV) bzw. Antriebsschlupfregelung (ASR) dürfen nur Reifen verwendet werden, deren Differenz im Abrollumfang kleiner als 1% ist. Es ist eine Bestätigung des Reifenherstellers über die tatsächlichen Abrollumfänge erforderlich; es wird empfohlen den Nachweis der Eignung bei den Fahrzeugpapieren mitzuführen.

Alle an ein und derselben Achse montierten Reifen müssen vom gleichen Reifentyp sein.

673) Folgende Rad/Reifen-Kombination ist zulässig:

	Reifengröße:
Vorderachse:	225/35R19
Hinterachse:	255/30R19

Ist eine der beiden Reifengrößen im Gutachten nicht aufgeführt, so ist die nicht aufgeführte Reifengröße nur auf einer anderen Felgengröße zulässig.

Die erforderlichen Auflagen und Hinweise sind achsweise zu beachten.

An Fahrzeugausführungen mit automatischem Blockierverhinderer (ABV) bzw. Antriebsschlupfregelung (ASR) dürfen nur Reifen verwendet werden, deren Differenz im Abrollumfang kleiner als 1% ist. Es ist eine Bestätigung des Reifenherstellers über die tatsächlichen Abrollumfänge erforderlich; es wird empfohlen den Nachweis der Eignung bei den Fahrzeugpapieren mitzuführen.

Alle an ein und derselben Achse montierten Reifen müssen vom gleichen Reifentyp sein.

677) Folgende Rad/Reifen-Kombination ist zulässig:

	Reifengröße:
Vorderachse:	225/35R19

Hinterachse: 245/30R19

Ist eine der beiden Reifengrößen im Gutachten nicht aufgeführt, so ist die nicht aufgeführte Reifengröße nur auf einer anderen Felgengröße zulässig.

Die erforderlichen Auflagen und Hinweise sind achsweise zu beachten.

An Fahrzeugausführungen mit automatischem Blockierverhinderer (ABV) bzw. Antriebsschlupfregelung (ASR) dürfen nur Reifen verwendet werden, deren Differenz im Abrollumfang kleiner als 1% ist. Es ist eine Bestätigung des Reifenherstellers über die tatsächlichen Abrollumfänge erforderlich; es wird empfohlen den Nachweis der Eignung bei den Fahrzeugpapieren mitzuführen.

Alle an ein und derselben Achse montierten Reifen müssen vom gleichen Reifentyp sein.

67U) Folgende Rad/Reifen-Kombination ist zulässig:

	Reifengröße:
Vorderachse:	245/35R19
Hinterachse:	255/35R19

Ist eine der beiden Reifengrößen im Gutachten nicht aufgeführt, so ist die nicht aufgeführte Reifengröße nur auf einer anderen Felgengröße zulässig.

Die erforderlichen Auflagen und Hinweise sind achsweise zu beachten.

An Fahrzeugausführungen mit automatischem Blockierverhinderer (ABV) bzw. Antriebsschlupfregelung (ASR) dürfen nur Reifen verwendet werden, deren Differenz im Abrollumfang kleiner als 1% ist. Es ist eine Bestätigung des Reifenherstellers über die tatsächlichen Abrollumfänge erforderlich; es wird empfohlen den Nachweis der Eignung bei den Fahrzeugpapieren mitzuführen.

Alle an ein und derselben Achse montierten Reifen müssen vom gleichen Reifentyp sein.

- 71C) Zum Auswuchten der Sonderräder dürfen an der Felgeninnenseite nur Klebegewichte angebracht werden.
- 71K) Zum Auswuchten der Sonderräder dürfen an der Felgenaußenseite nur Klebegewichte unterhalb des Tiefbetts angebracht werden.
- 729) Bei Fahrzeugen mit serienmäßigen Reifenfülldruckkontrollsystem mit Druckmesssensor am Rad kann das serienmäßige System verwendet werden, wenn beim Einbau in Sonderräder die Hinweise des Fahrzeugherstellers bzw. des Systemherstellers und bei nachgerüsteten Reifenfülldrucksensoren die Einbauanleitung des Teileherstellers beachtet werden.
- 72T) Es ist nur die Verwendung von Gummiventilen oder Metallschraubventilen mit Stufendichtung und Überwurfmutter von außen, die weitgehend den Normen (DIN, E.T.R.T.O. bzw. Tire and Rim) entsprechen und die für einen Ventilloch- Nenndurchmesser von 11.3 mm geeignet sind, zulässig. Das Ventil darf nicht über den Felgenrand hinausragen.
- 73C) Es ist nur die Verwendung von schlauchlosen Reifen zulässig.
- 74A) Es dürfen nur die vom Radhersteller mitzuliefernden Radbefestigungsteile verwendet werden, dabei ist die Gewindegröße der serienmäßigen Befestigungsteile zu beachten. Bei Verwendung von Radschrauben, ist die, in der Anlage zum Gutachten, dem Fahrzeug zugeordnete Schaftlänge zu beachten.
- 74P) Radausführungen mit Zentrierring im Mittenloch sind nur zulässig, wenn die im Gutachten beschriebenen Zentrierringe verwendet werden.
- 765) Die Verwendung dieser Radgröße ist nicht zulässig an Fahrzeugausführungen, die serienmäßig mit mindestens 20-Zoll-Rädern ausgerüstet sind.
- 76T) Die Verwendung dieser Felgengröße ist nur zulässig, wenn die Felgenbreite, der in den Fahrzeugpapieren serienmäßig eingetragenen Felgen, nicht unterschritten wird.
- 76U) Die Verwendung dieser Radgröße ist nicht zulässig an Fahrzeugausführungen, die serienmäßig mit mindestens 17-Zoll-Rädern ausgerüstet sind.
- 76Z) Die Verwendung dieser Radgröße ist nur in Verbindung mit M+S-Reifen zulässig.
- AF5) Die Verwendung dieser Rad/Reifenkombination ist "nur zulässig" an Fahrzeugausführungen, wenn die Reifengröße 215/55R16 (breite Hinterachse) nicht serienmäßig vom Fahrzeughersteller in den

Fahrzeugpapieren bereits eingetragen ist, es sei denn dass für den hier aufgeführten Fahrzeugtyp eine weitere Umrüstmöglichkeit im Gutachten aufgeführt ist.

- AF6) Die Verwendung dieser Rad/Reifenkombination ist "nur zulässig" an Fahrzeugausführungen, wenn die Reifengröße 215/55R16 (schmale Hinterachse) serienmäßig vom Fahrzeughersteller in den Fahrzeugpapieren bereits eingetragen ist, es sei denn dass für den hier aufgeführten Fahrzeugtyp eine weitere Umrüstmöglichkeit im Gutachten aufgeführt ist.
- AFW) Die Verwendung der Sonderräder ist an Fahrzeugausführungen mit Bremsscheibendurchmesser 388 mm (Dicke 36mm) an der Vorderachse nicht zulässig.
- AFX) Die Verwendung der Sonderräder ist an Fahrzeugausführungen mit Bremsscheibendurchmesser 379 mm (Dicke 38mm) an der Vorderachse nicht zulässig.
- BEM) Die Verwendung der Sonderräder ist an Fahrzeugausführungen mit Bremsscheibendurchmesser 365 mm an der Vorderachse nicht zulässig.
- MAO) Die Verwendung der Räder ist an Fahrzeugausführungen mit Bremsscheibendurchmesser 320 mm an der Vorderachse nicht zulässig.
- PDB) Die Verwendung der Räder ist an Fahrzeugausführungen mit Bremsscheibendurchmesser 380 mm (Dicke 36mm bzw. 38mm) an der Vorderachse nicht zulässig.
- VF0) Durch Einbau von zusätzlichen Federwegbegrenzern Votex-Teilenr. 000 071 501 A (Zwischenring mit ca. 12 mm Dicke) an den hinteren Fahrwerksfedern ist ein ausreichende Freigängigkeit der Rad/Reifen-Kombination herzustellen.
- VFG) An den vorderen und hinteren Radhäusern ist durch den Anbau geeigneter Teile eine ausreichende Radabdeckung, z. B. Radabdeckungsbausatz: VW-Teilenr. 5N0.071.680.GRU bzw. 5N0.071.680.041 oder Radabdeckungsbausatz bestehend aus VW-Teilenr. vorne rechts 5N0.854.970.A, 5N0.854.970.B und 5N0.854.970, vorne links 5N0.854.969.A, 5N0.854.969.B und 5N0.854.969, hinten rechts 5N0.854.990 und 5N0.854.990.A und hinten links 5N0.854.989 und 5N0.854.989.A, herzustellen.

ANLAGE: 2
 Hersteller: IB ALURAD

Radtyp: KR307 8,5x19
 Stand: 29.11.2016

Nacharbeitsprofile Fahrzeug

Fahrzeug:

Hersteller: AUDI
 Fahrzeugtyp: 8U
 Genehm.Nr.: e1*2007/46*0591*..
 Handelsbez.: AUDI Q3

Variante(n): Allradantrieb, Frontantrieb, Kombilimousine

Nacharbeit Radhausauschnittkantenbereich:

Auflagen	Nacharbeit im Bereich		Achse
	von [mm]	bis [mm]	
26B	x = 290	y = 390	VA
26P	x = 240	y = 340	VA
27B	x = 335	y = 400	HA
27I	x = 285	y = 355	HA

Aufweiten Radhausauschnittkantenbereich:

Auflagen	Im Bereich		Aufweiten um [mm]	Achse
	von [mm]	bis [mm]		
26J	x = 290	y = 390	30	VA
26N	x = 290	y = 390	10	VA
27F	x = 335	y = 400	30	HA
27H	x = 335	y = 400	10	HA

ANLAGE: 2
 Hersteller: IB ALURAD

Radtyp: KR307 8,5x19
 Stand: 29.11.2016

Fahrzeug:

Hersteller: AUDI
 Fahrzeugtyp: 8V
 Genehm.Nr.: e1*2007/46*0607*..
 Handelsbez.: AUDI A3, S3

Variante(n): Frontantrieb, 2-türig

Nacharbeit Radhausausschnittkantenbereich:

Auflagen	Nacharbeit im Bereich		Achse
	von [mm]	bis [mm]	
26P	x = 400	y = 400	VA
26B	x = 400	y = 400	VA

Aufweiten Radhausausschnittkantenbereich:

Auflagen	Im Bereich		Aufweiten um [mm]	Achse
	von [mm]	bis [mm]		
26N	x = 400	y = 400	8	VA
26J	x = 400	y = 400	24	VA
27H	x = 400	y = 400	8	HA
27F	x = 400	y = 400	30	HA

ANLAGE: 2
 Hersteller: IB ALURAD

Radtyp: KR307 8,5x19
 Stand: 29.11.2016

Fahrzeug:

Hersteller: QUATTRO
 Fahrzeugtyp: 8P
 Genehm.Nr.: e1*2007/46*0615*..
 Handelsbez.: AUDI RS3

Variante(n): Allradantrieb, Kombi

Nacharbeit Radhausausschnittkantenbereich:

Auflagen	Nacharbeit im Bereich		Achse
	von [mm]	bis [mm]	
26B	x = 310	y = 320	VA
26P	x = 260	y = 270	VA

Aufweiten Radhausausschnittkantenbereich:

Auflagen	Im Bereich		Aufweiten um [mm]	Achse
	von [mm]	bis [mm]		
27F	x = 280	y = 240	25	HA
27H	x = 280	y = 240	8	HA
26J	x = 310	y = 320	17	VA
26N	x = 310	y = 320	8	VA

ANLAGE: 2
 Hersteller: IB ALURAD

Radtyp: KR307 8,5x19
 Stand: 29.11.2016

Fahrzeug:

Hersteller: SEAT
 Fahrzeugtyp: 5F
 Genehm.Nr.: e9*2007/46*0094*..
 Handelsbez.: LEON / LEON SC / LEON ST / LEON X-PERIENCE

Variante(n): Frontantrieb, Kombi, 5-türig

Nacharbeit Radhausausschnittkantenbereich:

Auflagen	Nacharbeit im Bereich		Achse
	von [mm]	bis [mm]	
26B	x = 300	y = 300	VA
26P	x = 250	y = 250	VA

Aufweiten Radhausausschnittkantenbereich:

Auflagen	Im Bereich		Aufweiten um [mm]	Achse
	von [mm]	bis [mm]		
26J	x = 300	y = 300	25	VA
26N	x = 300	y = 300	8	VA
27F	x = 400	y = 310	25	HA
27H	x = 400	y = 310	8	HA

ANLAGE: 2
 Hersteller: IB ALURAD

Radtyp: KR307 8,5x19
 Stand: 29.11.2016

Fahrzeug:

Hersteller: SKODA
 Fahrzeugtyp: 5E
 Genehm.Nr.: e11*2007/46*0243*..
 Handelsbez.: SKODA OCTAVIA

Variante(n): ab e11*2007/46*0243*01, Frontantrieb, Limousine

Nacharbeit Radhausausschnittkantenbereich:

Auflagen	Nacharbeit im Bereich		Achse
	von [mm]	bis [mm]	
26B	x = 220	y = 275	VA
26P	x = 170	y = 225	VA
27B	x = 170	y = 250	HA
27I	x = 120	y = 200	HA

Aufweiten Radhausausschnittkantenbereich:

Auflagen	Im Bereich		Aufweiten um [mm]	Achse
	von [mm]	bis [mm]		
26J	x = 220	y = 275	30	VA
26N	x = 220	y = 275	30	VA
27F	x = 170	y = 250	30	HA
27H	x = 170	y = 250	30	HA

ANLAGE: 2
 Hersteller: IB ALURAD

Radtyp: KR307 8,5x19
 Stand: 29.11.2016

Fahrzeug:

Hersteller: VW
 Fahrzeugtyp: 3C
 Genehm.Nr.: e1*2001/116*0307*..
 Handelsbez.: PASSAT

Variante(n): Allradantrieb, Frontantrieb, Nur Passat Alltrack (Cross)

Nacharbeit Radhausausschnittkantenbereich:

Auflagen	Nacharbeit im Bereich		Achse
	von [mm]	bis [mm]	
27I	x = 250	y = 230	HA
26B	x = 310	y = 300	VA
26P	x = 260	y = 250	VA
27B	x = 300	y = 280	HA

Aufweiten Radhausausschnittkantenbereich:

Auflagen	Im Bereich		Aufweiten um [mm]	Achse
	von [mm]	bis [mm]		
27F	x = 300	y = 280	13	HA
26N	x = 310	y = 300	7	VA
27H	x = 300	y = 280	8	HA

ANLAGE: 2
 Hersteller: IB ALURAD

Radtyp: KR307 8,5x19
 Stand: 29.11.2016

Fahrzeug:

Hersteller: VW
 Fahrzeugtyp: 3C
 Genehm.Nr.: e1*2007/46*0547*..
 Handelsbez.: PASSAT

Variante(n): Allradantrieb, Frontantrieb, Nur Passat Alltrack (Cross)

Nacharbeit Radhausausschnittkantenbereich:

Auflagen	Nacharbeit im Bereich		Achse
	von [mm]	bis [mm]	
26B	x = 310	y = 300	VA
26P	x = 260	y = 250	VA
27I	x = 250	y = 230	HA
27B	x = 300	y = 280	HA

Aufweiten Radhausausschnittkantenbereich:

Auflagen	Im Bereich		Aufweiten um [mm]	Achse
	von [mm]	bis [mm]		
26N	x = 310	y = 300	7	VA
27H	x = 300	y = 280	8	HA
27F	x = 300	y = 280	13	HA

ANLAGE: 2
 Hersteller: IB ALURAD

Radtyp: KR307 8,5x19
 Stand: 29.11.2016

Fahrzeug:

Hersteller: VW
 Fahrzeugtyp: 16
 Genehm.Nr.: e1*2007/46*0539*..
 Handelsbez.: JETTA, BEETLE

Variante(n): Frontantrieb, Nur Beetle (Schrägheck)

Nacharbeit Radhausausschnittkantenbereich:

Auflagen	Nacharbeit im Bereich		Achse
	von [mm]	bis [mm]	
26B	x = 300	y = 350	VA
26P	x = 250	y = 300	VA
27B	x = 350	y = 300	HA
27I	x = 300	y = 250	HA

Aufweiten Radhausausschnittkantenbereich:

Auflagen	Im Bereich		Aufweiten um [mm]	Achse
	von [mm]	bis [mm]		
26J	x = 300	y = 350	18,5	VA
26N	x = 300	y = 350	8	VA
27F	x = 350	y = 300	26,5	HA
27H	x = 350	y = 300	8	HA

ANLAGE: 2
 Hersteller: IB ALURAD

Radtyp: KR307 8,5x19
 Stand: 29.11.2016

Fahrzeug:

Hersteller: VW
 Fahrzeugtyp: 3C
 Genehm.Nr.: e1*2007/46*0502*..
 Handelsbez.: PASSAT

Variante(n): Allradantrieb, Frontantrieb, Nur Passat Alltrack (Cross)

Nacharbeit Radhausausschnittkantenbereich:

Auflagen	Nacharbeit im Bereich		Achse
	von [mm]	bis [mm]	
26B	x = 310	y = 300	VA
26P	x = 260	y = 250	VA
27I	x = 250	y = 230	HA
27B	x = 300	y = 280	HA

Aufweiten Radhausausschnittkantenbereich:

Auflagen	Im Bereich		Aufweiten um [mm]	Achse
	von [mm]	bis [mm]		
26N	x = 310	y = 300	7	VA
27H	x = 300	y = 280	8	HA
27F	x = 300	y = 280	13	HA

ANLAGE: 2
 Hersteller: IB ALURAD

Radtyp: KR307 8,5x19
 Stand: 29.11.2016

Fahrzeug:

Hersteller: VW
 Fahrzeugtyp: AU
 Genehm.Nr.: e1*2007/46*0623*..
 Handelsbez.: GOLF, GOLF VARIANT, GOLF SPORTSVAN, E-GOLF

Variante(n): Allradantrieb, Frontantrieb, Schrägheck

Nacharbeit Radhausausschnittkantenbereich:

Auflagen	Nacharbeit im Bereich		Achse
	von [mm]	bis [mm]	
26B	x = 300	y = 300	VA
26P	x = 250	y = 250	VA

Aufweiten Radhausausschnittkantenbereich:

Auflagen	Im Bereich		Aufweiten um [mm]	Achse
	von [mm]	bis [mm]		
26N	x = 300	y = 300	8	VA
27F	x = 400	y = 310	30	HA
26J	x = 300	y = 300	30	VA
27H	x = 400	y = 310	8	HA

ANLAGE: 2
 Hersteller: IB ALURAD

Radtyp: KR307 8,5x19
 Stand: 29.11.2016

Fahrzeug:

Hersteller: VW
 Fahrzeugtyp: 1K
 Genehm.Nr.: e1*2001/116*0242*..
 Handelsbez.: GOLF

Variante(n): Cabrio, Frontantrieb

Nacharbeit Radhausausschnittkantenbereich:

Auflagen	Nacharbeit im Bereich		Achse
	von [mm]	bis [mm]	
26B	x = 280	y = 380	VA
26P	x = 230	y = 330	VA

Aufweiten Radhausausschnittkantenbereich:

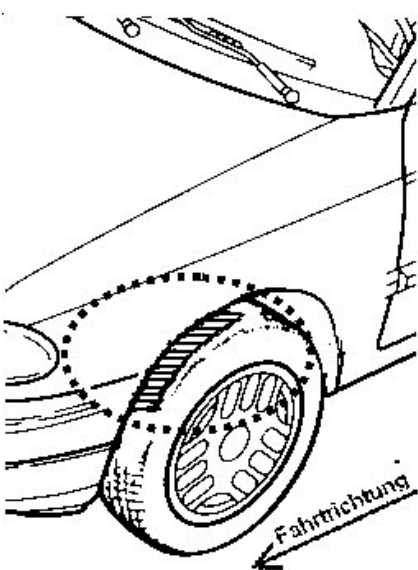
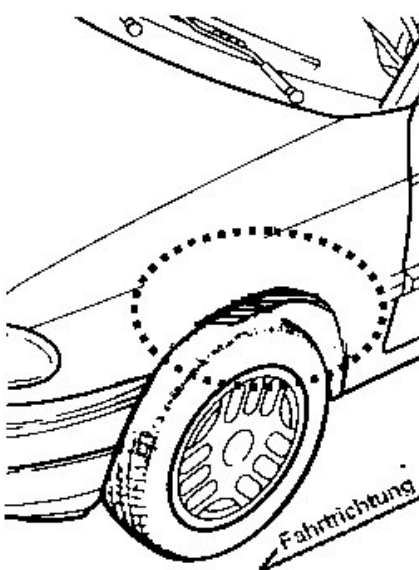
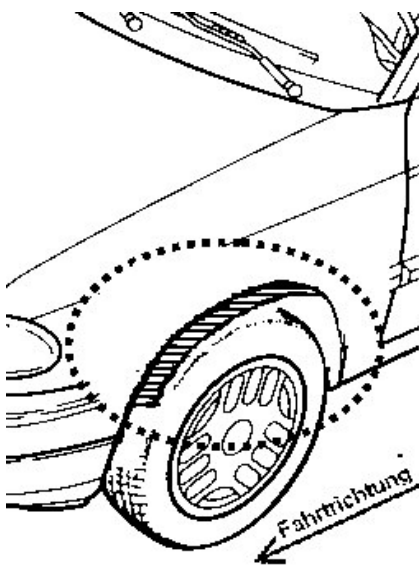
Auflagen	Im Bereich		Aufweiten um [mm]	Achse
	von [mm]	bis [mm]		
26J	x = 280	y = 380	16	VA
26N	x = 280	y = 380	8	VA
27F	x = 260	y = 310	36	HA
27H	x = 260	y = 310	8	HA

ANLAGE: Radabdeckung
 Hersteller: IB ALURAD

Radtyp: KR307 8,5x19
 Stand: 29.11.2016

Hinweisblatt zu den im Gutachten genannten Radabdeckungsauflagen Nr. 241 – 248, 24C, 24D, 24J und 24M.

Die nachfolgenden Bilder stellen die Hilfsmittel zur Erfüllung der Radabdeckung dar, die in den Radabdeckungsauflagen beschrieben sind.

Vorderachse		
Bereich 30 Grad vor der Radmitte Zu Auflage 241 bzw. 245	Bereich 50 Grad hinter der Radmitte Zu Auflage 242 bzw. 246	Bereich 30 Grad vor und 50 Grad hinter der Radmitte Zu Auflage 241,242,245, 246,24C,24J
		

Hinterachse		
Bereich 30 Grad vor der Radmitte Zu Auflage 243 bzw. 247	Bereich 50 Grad hinter der Radmitte Zu Auflage 244 bzw. 248	Bereich 30 Grad vor und 50 Grad hinter der Radmitte Zu Auflage 243,244,247,248,24D,24M
