

Transporter

Месторасположение

№ 206 / 1

Выпуск 10.2006

расположение предохранителей SA, SB, SC и SD

расположение предохранителей SA, SB, SC и SD

с июня 2004 года

1 - Блок предохранителей SA

□ → [Страница 206 / 2](#)

2 - Блок предохранителей SB

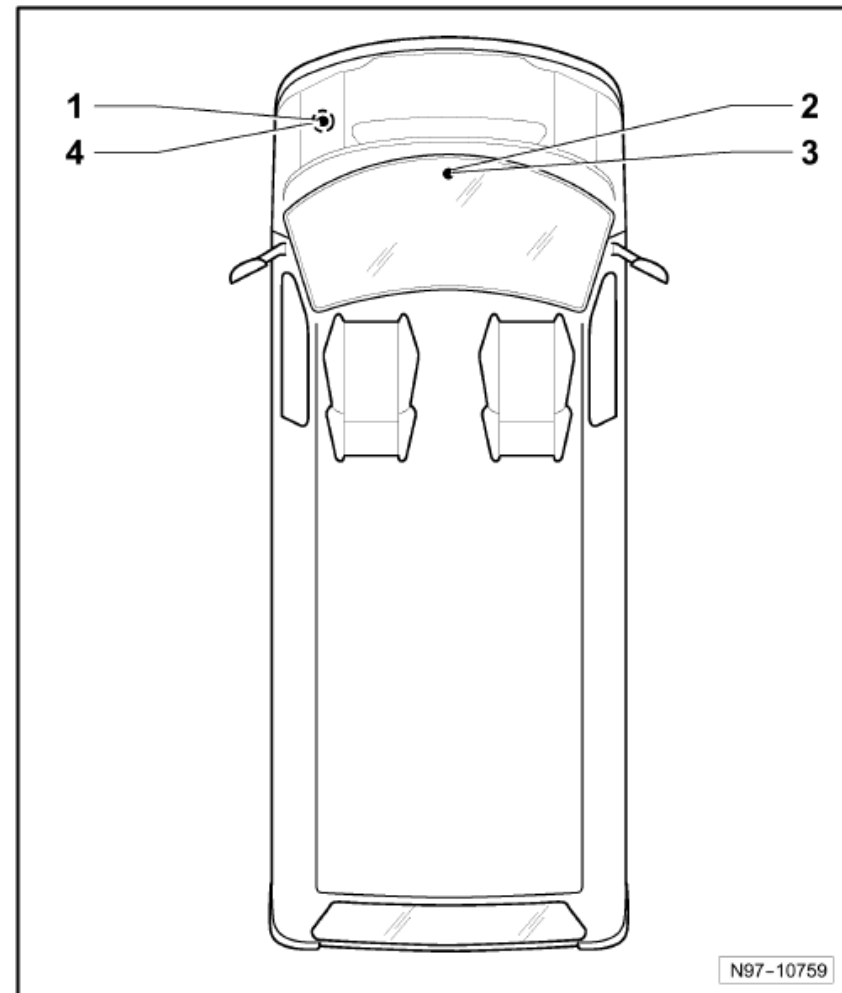
□ → [Страница 206 / 9](#)

3 - Блок предохранителей SC

□ → [Страница 206 / 14](#)

4 - Блок предохранителей SD

□ → [Страница 206 / 4](#)



Transporter

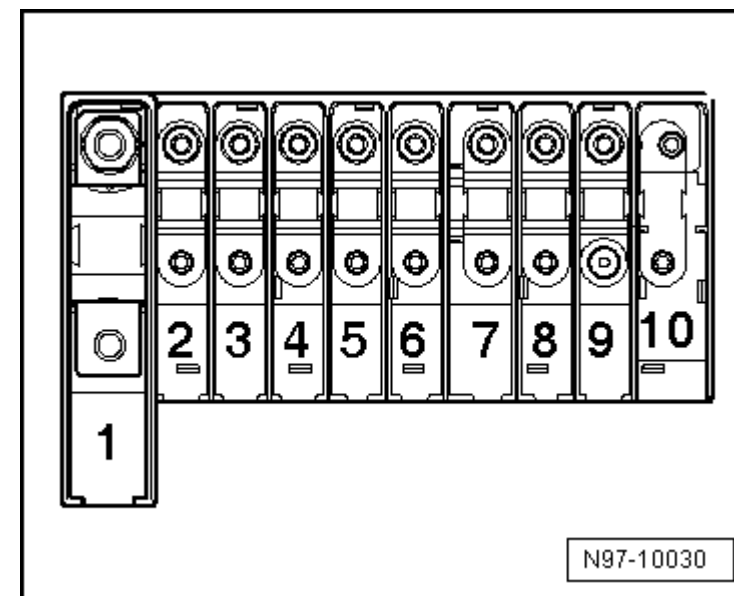
Месторасположение

№ 206 / 2

Моторный отсек

Блок предохранителей SA

- ◆ В блоке моторного отсека
- №г. - Обозначение на схемах электрооборудования Номинал Назначение/узел Клемма
- 1 - SA1-предохранитель 1 в блоке предохранителей возле АКБ 175 А - С-генератор 30 - 225 А
- 2 - SA2-предохранитель 2 в блоке предохранителей возле АКБ 125 А - J59-реле разгрузки контакта X 30
- S37-отдельный предохранитель стеклоподъемников
- S41-предохранитель нагревательного элемента заднего стекла
- B298-плюсовое соединение 2 (30) в главном жгуте проводов
- B300-плюсовое соединение 4 (30) в главном жгуте проводов
- B301-плюсовое соединение 5 (30) в главном жгуте проводов
- B302-плюсовое соединение 6 (30) в главном жгуте проводов
- B303-плюсовое соединение 7 (30) в главном жгуте проводов
- B304-плюсовое соединение 8 (30) в главном жгуте проводов
- B305-плюсовое соединение 9 (30) в главном жгуте проводов
- B306-плюсовое соединение 10 (30) в главном жгуте проводов



Transporter

Месторасположение

№ 206 / 3

№	Обозначение на схемах электрооборудования	Номинальная величина	Функция/узел	Клемма
3	- SA3-предохранитель 3 в блоке предохранителей возле АКБ	100 A 50 A	- J7 - разделительное реле АКБ - J713 - реле зарядки второй АКБ - S204 - предохранитель 1 (30) - S205 - предохранитель 2 (30) - B310 - плюсовое соединение 14 (30) в главном жгуте проводов	30
4	- SA4-предохранитель 4 в блоке предохранителей возле АКБ	125 A	- D50 - плюсовое соединение (30) в жгуте проводов моторного отсека	30
5	- SA5-предохранитель 5 в блоке предохранителей возле АКБ ¹⁾	50 A	- B307 - плюсовое соединение 11 (30) в главном жгуте проводов	30
6	- SA6-предохранитель 6 в блоке предохранителей возле АКБ	60 A	- J52 - реле свечей накаливания - J299 - реле насоса вторичного воздуха	30
7	- SA7-предохранитель 7 в блоке предохранителей возле АКБ	70 A 80 A	- J293 -блок управления вентилятора радиатора	30
8	- SA8-предохранитель 8 в блоке предохранителей возле АКБ	50 A	- J293 -блок управления вентилятора радиатора - J671 - блок управления 2 вентилятора радиатора	30
9	- SA9 - предохранитель 9 в блоке предохранителей возле АКБ	100 A	- D - выключатель стартера/зажигания - B272 - плюсовое соединение (30) в главном жгуте проводов - B299 - плюсовое соединение 3 (30) в главном жгуте проводов - B308 - плюсовое соединение 12 (30) в главном жгуте проводов	30

**Указания:**

- ◆ *Примечание:*
- ◆ *1) до мая 2004 года*

Transporter

Месторасположение

№ 206 / 4

Блок предохранителей SD

- ♦ В блоке моторного отсека

Цветовая маркировка предохранителей

40 А - синий

30 А - зелёный

25 А - белый

20 А - жёлтый

15 А - синий

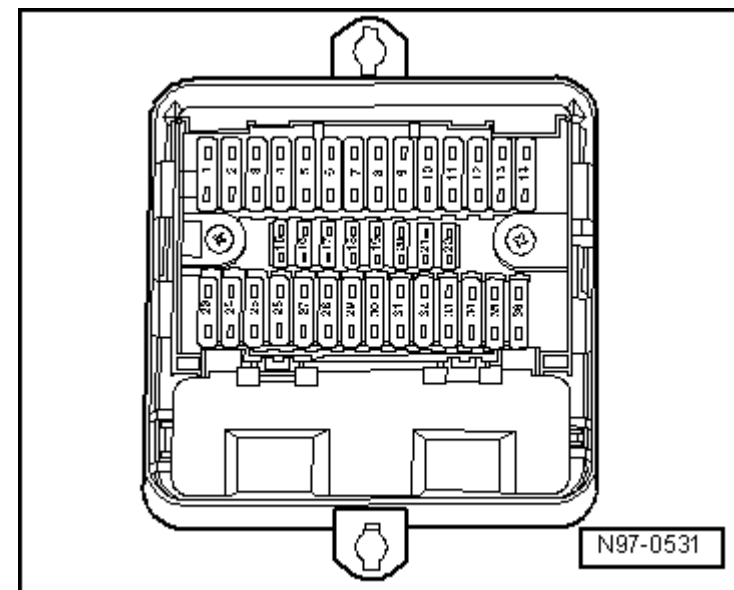
10 А - красный

7,5 А - коричневый

5 А - бежевый

№г. - Обозначение на схемах электрооборудования Номинал Назначение/узел Клемма

- 1 - SD1-предохранитель 1 в блоке предохранителей 5 А - J293 - блок управления вентилятора радиатора 87
 - J671 - блок управления 2 вентилятора радиатора
- 2 - SD2-предохранитель 2 в блоке предохранителей 5 А - J496 - реле дополнительного насоса системы охлаждения 30
- 3 - SD3-предохранитель 3 в блоке предохранителей 15 А - J153 - блок управления электромагнитной муфты 15
 - J246 - реле отключения электромагнитной муфты компрессора климатической установки



Transporter

Месторасположение

№ 206 / 5

№	Обозначение на схемах электрооборудования	Номинальная величина	Функция/узел	Клемма
4	- SD4-предохранитель 4 в блоке предохранителей	30 А	- J104-блок управления ABS	30
5	- SD5-предохранитель 5 в блоке предохранителей	15 А	- J217 - блок управления АКП	30
6	- SD6-предохранитель 6 в блоке предохранителей	30 А	- J104-блок управления ABS	30
7	- SD7-предохранитель 7 в блоке предохранителей	5 А	- J671 - блок управления 2 вентилятора радиатора	87
8	- SD8-предохранитель 8 в блоке предохранителей	15 А	- Z28 - нагревательный элемент лямбда-зонда 2 - Z30 - нагревательный элемент лямбда-зонда 2, после катализатора	87
9	- SD9-предохранитель 9 в блоке предохранителей	5 А	- J220 - блок управления Motronik - J317 - реле электропитания клеммы 30 - J623 - блок управления двигателя	30
10	- SD10-предохранитель 10 в блоке предохранителей	5 А	- J299 - реле насоса вторичного воздуха - J496 - реле дополнительного насоса системы охлаждения - N18 - клапан рециркуляции ОГ - N75 - электромагнитный клапан ограничения давления наддува - N80 - электромагнитный клапан 1 абсорбера - N112 - клапан управления подачей вторичного воздуха - N239 - переключающий клапан воздушной заслонки - V144 - диагностический насос топливной системы	87
11	- SD11-предохранитель 11 в блоке предохранителей	-	- не используется	-
12	- SD12-предохранитель 12 в блоке предохранителей	5 А	- N79 -нагревательный резистор системы вентиляции картера двигателя	15 или 87
13	- SD13-предохранитель 13 в блоке предохранителей	10 А	- N33 - форсунка цилиндра 4 - N83 - форсунка цилиндра 5 - N84 - форсунка цилиндра 6	87а

Transporter

Месторасположение

№ 206 / 6

№	Обозначение на схемах электрооборудования	Номинальная величина	Функция/узел	Клемма
14	- SD14-предохранитель 14 в блоке предохранителей	5 А	- J17 - реле топливного насоса J220 - блок управления Motronik J623 - блок управления двигателя	15 или 87
15	- SD15-предохранитель 15 в блоке предохранителей	10 А	- F4-выключатель фонарей заднего хода	15
16	- SD16-предохранитель 16 в блоке предохранителей	5 А	- G70 - расходомер воздуха	15
17	- SD17-предохранитель 17 в блоке предохранителей	5 А	- E256-клавиша отключения ASR и ESP J104-блок управления ABS	15
18	- SD18-предохранитель 18 в блоке предохранителей	5 А	- J519-блок управления бортовой сети	30a
19	- SD19-предохранитель 19 в блоке предохранителей	5 А	- F36 - выключатель педали сцепления F47 - выключатель педали тормоза	15 или 87
20	- SD20-предохранитель 20 в блоке предохранителей	5 А	- G70 - расходомер воздуха J220 - блок управления Motronik J248 - блок управления системы впрыска дизельного двигателя J623 - блок управления двигателя	15
21	- SD21-предохранитель 21 в блоке предохранителей	5 А	- N18 - клапан рециркуляции ОГ	87
22	- SD22-предохранитель 22 в блоке предохранителей	10 А	- N30 - форсунка цилиндра 1 N31 - форсунка цилиндра 2 N32 - форсунка цилиндра 3 N33 - форсунка цилиндра 4	87a
23	- SD23-предохранитель 23 в блоке предохранителей	25 А	- J60 - реле АКП	30
24	- SD24 - предохранитель 24 в блоке предохранителей	5 А	- F125 - многофункциональный переключатель	15

Transporter

Месторасположение

№ 206 / 7

№	Обозначение на схемах электрооборудования	Номинальная величина	Функция/узел	Клемма
25	- SD25-предохранитель 25 в блоке предохранителей	25 А	- J220 - блок управления Motronik J623 - блок управления двигателя N152 - катушка зажигания N292 - катушка зажигания 4 с выходным каскадом N323 - катушка зажигания 5 с выходным каскадом N324 - катушка зажигания 6 с выходным каскадом SD13-предохранитель 13 в блоке предохранителей	87
26	- SD26-предохранитель 26 в блоке предохранителей	25 А	- N70 - катушка зажигания 1 с выходным каскадом N127 - катушка зажигания 2 с выходным каскадом N291 - катушка зажигания 3 с выходным каскадом SD22-предохранитель 22 в блоке предохранителей	87
27	- SD27-предохранитель 27 в блоке предохранителей	5 А	- J496 - реле дополнительного насоса системы охлаждения	87
28	- SD28-предохранитель 28 в блоке предохранителей	15 А	- H2 - сигнал высокого тона	30
29	- SD29-предохранитель 29 в блоке предохранителей	20 А	- V192 - вакуумный насос тормозной системы	87
30	- SD30-предохранитель 30 в блоке предохранителей	15 А	- G6 - подкачивающий топливный насос J17 - реле топливного насоса J708 - реле аккумулятора остаточного тепла	30 или 87
31	- SD31-предохранитель 31 в блоке предохранителей	15 А	- Z19 - нагревательный элемент лямбда-зонда Z29 - нагревательный элемент лямбда-зонда 1, после катализатора	87
32	- SD32-предохранитель 32 в блоке предохранителей	30 А	- J248 - блок управления системы впрыска дизельного двигателя J623 - блок управления двигателя	87
33	- SD33-предохранитель 33 в блоке предохранителей	5 А	- G40 - датчик Холла J52 - реле свечей накаливания J496 - реле дополнительного насоса системы охлаждения	87

Transporter

Месторасположение

№ 206 / 8

№	Обозначение на схемах электрооборудования	Номинальная величина	Функция/узел	Клемма
34	- SD34-предохранитель 34 в блоке предохранителей	-	- не используется	-
35	- SD35-предохранитель 35 в блоке предохранителей	10 А	- J220 - блок управления Motronik J623 - блок управления двигателя N156 - клапан системы изменения геометрии впускного коллектора N205 - клапан 1 регулятора фаз газораспределения впускных клапанов N318 - клапан 1 регулятора фаз газораспределения выпускных клапанов	87
36	- SD36-предохранитель 36 в блоке предохранителей	40 А 25 А 30 А	- J207 - реле блокировки стартера ¹⁾ J207 - реле блокировки стартера ²⁾ J207 - реле блокировки стартера ³⁾	30

**Указания:**

- ◆ *Примечание:*
- ◆ *1) до декабря 2004 года*
- ◆ *2) с января 2005 года до января 2006 года*
- ◆ *3) с февраля 2006 года*

Transporter

Месторасположение

№ 206 / 9

Салон

Блок предохранителей SB ⇒ -A-

- ♦ в верхней части блока предохранителей по середине передней панели

Цветовая маркировка предохранителей

40 А - синий

30 А - зелёный

25 А - белый

20 А - жёлтый

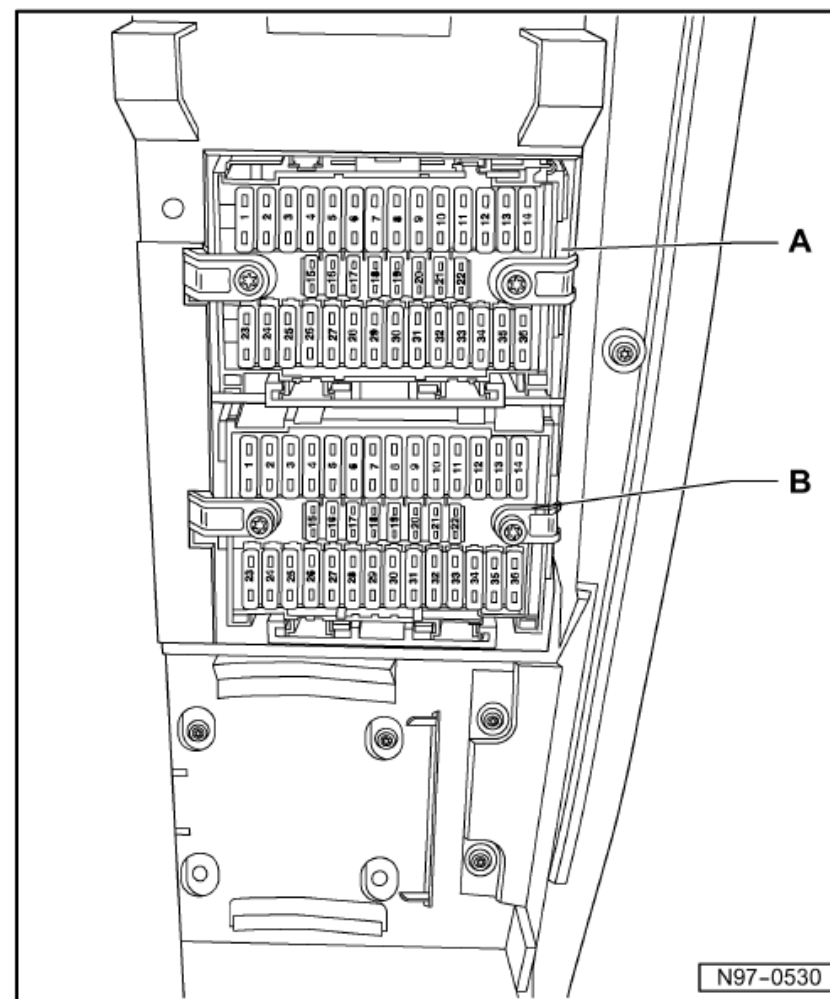
15 А - синий

10 А - красный

7,5 А - коричневый

5 А - бежевый

3 А - сиреневый



Transporter

Месторасположение

№ 206 / 10

№	Обозначение на схемах электрооборудования	Номинальная величина	Функция/узел	Клемма
1	- SB1-предохранитель 1 в блоке предохранителей	25 А или 30 А	- J487 - разделительное реле приточного вентилятора - V306 - электродвигатель регулировки вентилятора Bitron, задний	30
2	- SB2-предохранитель 2 в блоке предохранителей	5 А	- G85 - датчик угла поворота рулевого колеса	30
3	- SB3-предохранитель 3 в блоке предохранителей	10 А	- J519-блок управления бортовой сети	30
4	- SB4-предохранитель 4 в блоке предохранителей	10 А	- E102-регулятор корректора фар - V48 - исполнительный электродвигатель корректора левой фары - V49 - исполнительный электродвигатель корректора правой фары	56b
5	- SB5-предохранитель 5 в блоке предохранителей	15 А	- L1 - 2-нитиевая лампа накаливания левой фары - M29 - лампа левой фары ближнего света	56b
6	- SB6-предохранитель 6 в блоке предохранителей	15 А	- L1 - 2-нитиевая лампа накаливания левой фары M30 - лампа левой фары дальнего света	56a
7	- SB7-предохранитель 7 в блоке предохранителей ¹⁾	15 А	- J519-блок управления бортовой сети (освещение салона)	30
8	- SB8-предохранитель 8 в блоке предохранителей	5 А	- T16 - диагностический разъём, 16-контактный	30
9	- SB9-предохранитель 9 в блоке предохранителей	10 А	- F -выключатель стоп-сигнала	30
10	- SB10-предохранитель 10 в блоке предохранителей	10 А	- E22 - переключатель стеклоочистителей с прерывистым реж. работы E34 - выключатель очистителя заднего стекла	15
11	- SB11-предохранитель 11 в блоке предохранителей	5 А	- X - подсветка номерного знака	58
12	- SB12-предохранитель 12 в блоке предохранителей	15 А	- U1 - прикуриватель	30
13	- SB13-предохранитель 13 в блоке предохранителей	5 А	- J234-блок управления подушек безопасности	15

**Указания:**

◆ *Примечание:*

◆ *1) только для а/м с потолочной консолью*

Transporter

Месторасположение

№ 206 / 11

№	Обозначение на схемах электрооборудования	Номинальная величина	Функция/узел	Клемма
14	- SB14-предохранитель 14 в блоке предохранителей	30 А	- E9 - переключатель приточного вентилятора - E30 - выключатель климатической установки - J493 - реле дополнительного жидкостного отопителя - V305 - электродвигатель регулировки вентилятора Bitron, передний	30 или 75
15	- SB15-предохранитель 15 в блоке предохранителей	7.5 А	- E30 - выключатель климатической установки - E159 - переключатель приточная вентиляция/рециркуляция - E179 - выключатель заднего приточного вентилятора - J255 - блок управления Climatronic - N280 - регулировочный клапан компрессора климатической установки	15 ¹⁾ 15 ²⁾ 75 ³⁾
16	- SB16-предохранитель 16 в блоке предохранителей	5 А	- J519-блок управления бортовой сети	15
17	- SB17-предохранитель 17 в блоке предохранителей	5 А	- K13 - контрольная лампа заднего противотуманного фонаря - L46 - лампа левого противотуманного фонаря	NSL
18	- SB18-предохранитель 18 в блоке предохранителей	5 А	- J285-блок управления комбинации приборов	30
19	- SB19-предохранитель 19 в блоке предохранителей	5 А	- J285-блок управления комбинации приборов - J503 -блок управления с дисплеем радионавигационной системы - J519-блок управления бортовой сети - R -магнитола - S291 - предохранитель 1 спецавтомобиля - T10u - разъём, 10-контактный, синий -	86s
20	- SB20-предохранитель 20 в блоке предохранителей	5 А	- M1 - лампа левого стояночного огня - M21 - лампа левых стоп-сигнала и габаритного огня	PL
21	- SB21-предохранитель 21 в блоке предохранителей	5 А	- M3 - лампа правого стояночного огня - M22 - лампа правых стоп-сигнала и габаритного огня	PR

**Указания:**♦ *Примечание:*

- ◆ *1) только для а/м с Climatronic*
- ◆ *2) только для а/м без Climatronic, до декабря 2005 года*
- ◆ *3) только для а/м без Climatronic, с января 2006 года*

Transporter

Месторасположение

№ 206 / 12

№	Обозначение на схемах электрооборудования	Номинальная величина	Функция/узел	Клемма
22	- SB22-предохранитель 22 в блоке предохранителей	10 А	- J285-блок управления комбинации приборов - K145-контрольная лампа откл. подушки безопасности переднего пассажира - T16 - диагностический разъём, 16-контактный	15
23	- SB23-предохранитель 23 в блоке предохранителей	40 А 25 А 30 А 5 А	- В - стартер ¹⁾ - В - стартер ²⁾ - В - стартер ³⁾ - J207 - реле блокировки стартера ⁴⁾	50
24	- SB24-предохранитель 24 в блоке предохранителей	5 А	- G85 - датчик угла поворота рулевого колеса	15
25	- SB25-предохранитель 25 в блоке предохранителей	5 А	- E30 - выключатель климатической установки - E159 - переключатель приточная вентиляция/рециркуляция - J255 - блок управления Climatronic	30
26	- SB26-предохранитель 26 в блоке предохранителей	30 А	- E1 -переключатель освещения	75
27	- SB27-предохранитель 27 в блоке предохранителей	15 А	- L2 - 2-нитиевая лампа накаливания правой фары - M31 - лампа правой фары ближнего света	56b
28	- SB28-предохранитель 28 в блоке предохранителей	15 А	- K1 - контрольная лампа дальнего света - L2 - 2-нитиевая лампа накаливания правой фары - M32 - лампа правой фары дальнего света	56a
29	- SB29-предохранитель 29 в блоке предохранителей	10 А	- J741 - двойное инвертирующее реле	30
30	- SB30-предохранитель 30 в блоке предохранителей	10 А	- V12 - электродвигатель очистителя заднего стекла - V92 - электродвигатель очистителя заднего стекла в левой распашной двери - V93 - электродвигатель очистителя заднего стекла в правой распашной двери - Z20 - нагревательный резистор левого жиклера стеклоомывателя - Z21 - нагревательный резистор правого жиклера стеклоомывателя	75

**Указания:**

- ◆ *Примечание:*
- ◆ *1) только для а/м с МКП и без электрического интерфейса, до декабря 2004 года*
- ◆ *2) только для а/м с МКП и без электрического интерфейса, с января 2005 года до января 2006 года*
- ◆ *3) только для а/м с МКП и без электрического интерфейса, с февраля 2006 года*
- ◆ *4) только для автомобилей с МКП и электрическим интерфейсом*

Transporter

Месторасположение

№ 206 / 13

№	Обозначение на схемах электрооборудования	Номинальная величина	Функция/узел	Клемма
31	- SB31-предохранитель 31 в блоке предохранителей	30 А	- J519-блок управления бортовой сети (звуковой сигнал)	30
32	- SB32-предохранитель 32 в блоке предохранителей	25 А	- J519-блок управления бортовой сети (электродвигатель стеклоочистителя)	30
33	- SB33-предохранитель 33 в блоке предохранителей	15 А	- J503 -блок управления с дисплеем радионавигационной системы J559 - блок управления приемника дорожных сообщений - R -магнитола -	30
34	- SB34-предохранитель 34 в блоке предохранителей	25 А	- J60 - реле АКП - SD3-предохранитель 3 в блоке предохранителей - SD12-предохранитель 12 в блоке предохранителей D - SD14-предохранитель 14 в блоке предохранителей D - SD15-предохранитель 15 в блоке предохранителей - SD16-предохранитель 16 в блоке предохранителей - SD17-предохранитель 17 в блоке предохранителей - SD19-предохранитель 19 в блоке предохранителей D - SD20-предохранитель 20 в блоке предохранителей - SD24 - предохранитель 24 в блоке предохранителей - D17 - плюсовое соединение 1 (15) в жгутах проводов двигателя	15
35	- SB35-предохранитель 35 в блоке предохранителей	5 А	- Подсветка приборов	58d
36	- SB36-предохранитель 36 в блоке предохранителей	25 А	- J519-блок управления бортовой сети (указатели поворотов)	30

Transporter

Месторасположение

№ 206 / 14

Блок предохранителей SC ⇒ -В-

- ◆ в нижней части блока предохранителей по середине передней панели

Цветовая маркировка предохранителей

Цветовая маркировка предохранителей

40 А - синий

30 А - зелёный

25 А - белый

20 А - жёлтый

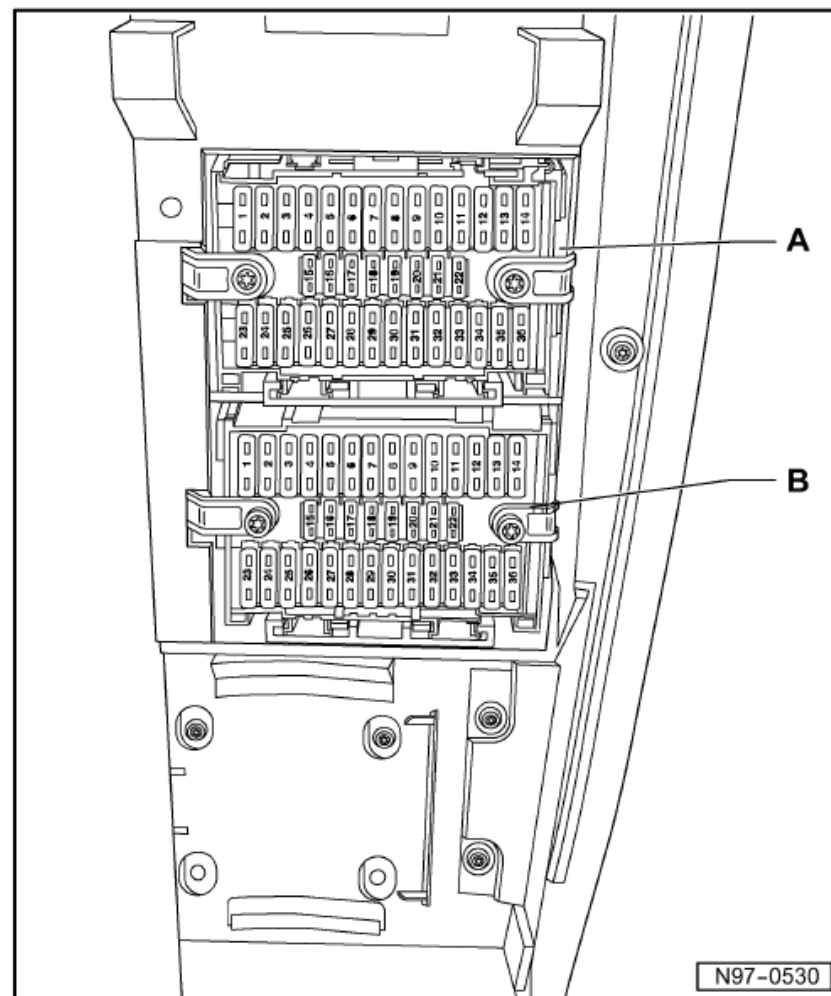
15 А - синий

10 А - красный

7,5 А - коричневый

5 А - бежевый

3 А - сиреневый



Transporter

Месторасположение

№ 206 / 15

№	Обозначение на схемах электрооборудования	Номинальная величина	Функция/узел	Клемма
1	- SC1-предохранитель 1 в блоке предохранителей	25 А	- U10 -розетка ТСУ	30
2	- SC2-предохранитель 2 в блоке предохранителей	5 А	- G305 - приемо-передающий модуль 2 системы охраны салона J529 - блок управления защиты от несанкционированной буксировки и противоугонной системы	30
3	- SC3-предохранитель 3 в блоке предохранителей	5 А	- V320 - дополнительный вентилятор, правый - V321 - дополнительный вентилятор, левый	75
4	- SC4-предохранитель 4 в блоке предохранителей	10 А	- J492 - блок управления полного привода	15
5	- SC5-предохранитель 5 в блоке предохранителей	10 А	- T6bn - разъём, 6-контактный, серый	75
6	- SC6-предохранитель 6 в блоке предохранителей	5 А	- G266 - датчик уровня и температуры масла	15
7	- SC7-предохранитель 7 в блоке предохранителей	10 А	- B320 - плюсовое соединение 6 (30а) в главном жгуте проводов (вентилятор в крыше)	30
	- SC7-предохранитель 7 в блоке предохранителей	15 А	- U20 - розетка 12 В 4	30
8	- SC8-предохранитель 8 в блоке предохранителей	5 А	- J446-блок управления парковочного ассистента	15
9	- SC9-предохранитель 9 в блоке предохранителей	5 А	- J453 - блок управления многофункционального рулевого колеса	30
10	- SC10-предохранитель 10 в блоке предохранителей	30 А	- R12 - усилитель	30
11	- SC11-предохранитель 11 в блоке предохранителей	20 А	- H12 -звуковой сигнал противоугонной сигнализации - J393-центральный блок управления систем комфорта - J558 - блок управления сдвижной двери - J605 - блок управления подъёмной двери багажного отсека - J731 - блок управления правой сдвижной двери	30
12	- SC12-предохранитель 12 в блоке предохранителей	5 А 10 А	- J419 - дополнительное реле стоп-сигналов J419 - дополнительное реле стоп-сигналов 1)	15

**Указания:**

- ◆ *Примечание:*
- ◆ *'1) только для а/м с TSP, с октября 2005 года*

Transporter

Месторасположение

№ 206 / 16

№	Обозначение на схемах электрооборудования	Номинальная величина	Функция/узел	Клемма
13	- SC13-предохранитель 13 в блоке предохранителей	5 А	- E45 - переключатель круиз-контроля - E221 - панель управления на рулевом колесе	15
14	- SC14-предохранитель 14 в блоке предохранителей	5 А	- J412 - блок управления электроники управления мобильного телефона	30
15	- SC15-предохранитель 15 в блоке предохранителей	5 А	- J98 - блок управления указателя включенной передачи	15
16	- SC16-предохранитель 16 в блоке предохранителей	5 А	- J503 - блок управления с дисплеем радионавигационной системы J412 - блок управления электроники управления мобильного телефона	15
17	- SC17-предохранитель 17 в блоке предохранителей	7.5 А	- J519-блок управления бортовой сети (освещение салона) - B315 - плюсовое соединение 1 (30а) в главном жгуте проводов	30
18	- SC18-предохранитель 18 в блоке предохранителей - SC18-предохранитель 18 в блоке предохранителей	5 А 5 А	- E179 - выключатель заднего приточного вентилятора - E265 - задняя панель управления и индикации Climatronic	15 30
19	- SC19-предохранитель 19 в блоке предохранителей	5 А	- Y7 - внутреннее зеркало с автоматическим затемнением	15
20	- SC20-предохранитель 20 в блоке предохранителей	10 А	- J519 - блок управления бортовой сети (обогреваемые наружные зеркала)	30
21	- SC21-предохранитель 21 в блоке предохранителей	5 А	- J529 - блок управления защиты от несанкционированной буксировки и противоугонной системы	15
22	- SC22-предохранитель 22 в блоке предохранителей	5 А	- G65 - датчик высокого давления - G238 - датчик загрязнения воздуха	15
23	- SC23-предохранитель 23 в блоке предохранителей	10 А	- E407 - панель управления и индикации дополнительного отопителя - J8 - реле автономного отопителя - J708 - реле аккумулятора остаточного тепла R149-устройство приема радиосигнала дополнительного жидкостного отопителя	30

24	-	SC24-предохранитель 24 в блоке предохранителей	7.5 A	-	B250 - плюсовое соединение в жгуте проводов крыши (освещение салона)	30g
----	---	--	-------	---	---	-----

Transporter

Месторасположение

№ 206 / 17

№	Обозначение на схемах электрооборудования	Номинальная величина	Функция/узел	Клемма
25	- SC25-предохранитель 25 в блоке предохранителей	15 А 25 А	- E94 -регулятор обогрева сиденья водителя - E95 -регулятор обогрева сиденья переднего пассажира - J131-блок управления обогрева сиденья водителя - J132-блок управления обогрева сиденья переднего пассажира - J774 - блок управления обогрева передних сидений ⁴)	75
26	- SC26-предохранитель 26 в блоке предохранителей - SC26-предохранитель 26 в блоке предохранителей	10 А 15 А	- G24 - тахограф ¹) - U18 -розетка 12 В 2 ²)	30 30
27	- SC27-предохранитель 27 в блоке предохранителей	15 А	- L22 - лампа левой противотуманной фары - L23 - лампа правой противотуманной фары	55
28	- SC28-предохранитель 28 в блоке предохранителей	5 А	- E231 - клавиша включения обогрева наружных зеркал	15
29	- SC29-предохранитель 29 в блоке предохранителей	25 А	- J364-блок управления дополнительного отопителя	30
30	- SC30-предохранитель 30 в блоке предохранителей - SC30-предохранитель 30 в блоке предохранителей	5 А 5 А	- E187 - панель управления с таймером и регулятором температуры J493 - реле дополнительного жидкостного отопителя	15 X
31	- SC31-предохранитель 31 в блоке предохранителей	25 А	- J245-блок управления сдвижного люка	30
32	- SC32-предохранитель 32 в блоке предохранителей	20 А	- J39 -реле системы очистки фар	30
33	- SC33-предохранитель 33 в блоке предохранителей	5 А	- G24 - тахограф	15
34	- SC34-предохранитель 34 в блоке предохранителей	15 А	- U19 - розетка 12 В 3	30
35	- SC35-предохранитель 35 в блоке предохранителей	10 А	- J519-блок управления бортовой сети (фонари заднего хода на а/м с АКП)	30
36	- SC36-предохранитель 36 в блоке предохранителей - SC36-предохранитель 36 в блоке предохранителей	5 А -	- E153 - панель управления и индикации оборудования кемпера - Спецавтомобили ³)	15 -

**Указания:**

- ◆ *Примечание:*
- ◆ *1) только для а/м с тахографом*
- ◆ *2) только для Multivan без тахографа и второй АКБ*
- ◆ *3) ⇒ места установки для спецавтомобилей / а/м такси*
- ◆ *4) с января 2006 года*