



---

# MANUAL DE SERVICIO

HELADERA NO FROST  
WHIRLPOOL  
ARB 221



**IMPORTANTE:** Esta heladera posee refrigerante **R 134a**  
Tome las precauciones del caso al intervenir el circuito hidráulico.

## ÍNDICE

Características técnicas	Pág. 2
Testeo de Service	Pág. 3
Vistas explosivas y Listado de Componentes	Pág. 4 - 12
Circuito eléctrico	Pág. 13

## CARACTERÍSTICAS TÉCNICAS

---

- 1. Dimensiones:**
- |    |                            |      |    |
|----|----------------------------|------|----|
| a) | Alto, con pies niveladores | 173  | cm |
| b) | Ancho:                     | 70   | cm |
| c) | Profundidad:               | 69,8 | cm |
- 2. Capacidad:**
- |    |               |     |   |
|----|---------------|-----|---|
| a) | Freezer:      | 86  | l |
| b) | Refrigerador: | 300 | l |
| c) | Total:        | 386 | l |
- 3. Especificaciones eléctricas:**
- |    |                               |          |    |
|----|-------------------------------|----------|----|
| a) | Tensión                       | 220 ± 20 | V  |
| b) | Frecuencia                    | 50       | Hz |
| c) | Corriente:                    | 1.5      | A  |
| d) | Potencia:                     | 140      | W  |
| e) | Potencia resistencia descong: | 250      | W  |
| f) | Potencia resistencia ducto:   | 10       | W  |
- 4. Circuito gas refrigerante:**
- |    |                         |            |         |
|----|-------------------------|------------|---------|
| a) | Motocompresor:          | FFI 10 HAK |         |
| b) | Refrigerante:           | R 134a     |         |
| c) | Carga de refrigerante:  | 125        | grs     |
| d) | Capacidad congelamiento | 4          | kg/24hs |
| e) | Presión:                |            |         |
|    | i) alta                 | 210        | psig    |
|    | ii) baja                | 88         | psig    |
- 5. Clase:** T
- 6. Inversión Aperturas de Puertas** SI

### Testeo de Componentes:

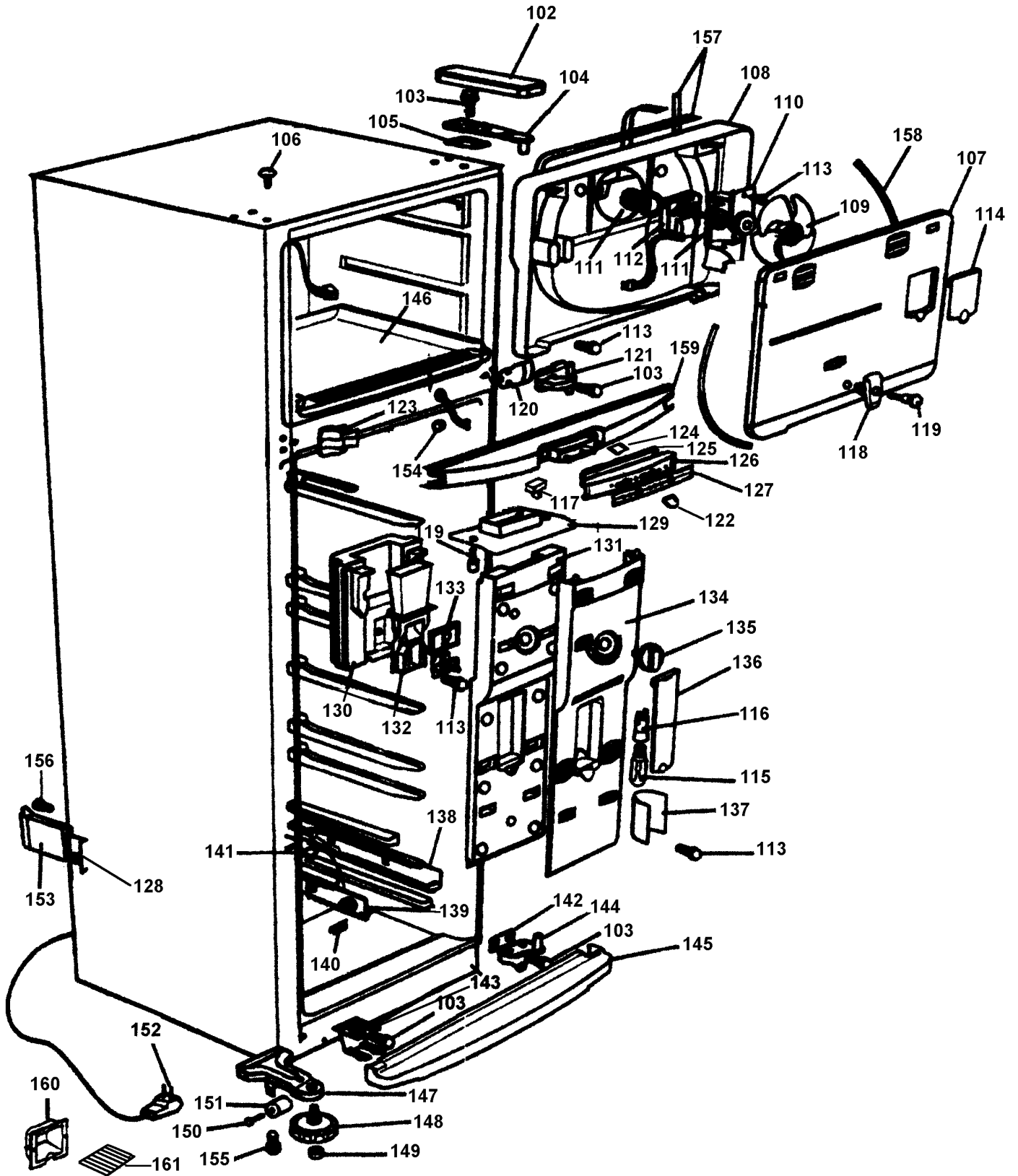
- 1- Desconectar la unidad
- 2- Volver a conectar la unidad
- 3- Abrir y cerrar 4 veces la puerta del refrigerador
- 4- Presionar la tecla de selección de temperatura 5 veces
- 5- Abrir y cerrar 1 vez mas la puerta del refrigerador
- 6- Abrir las dos puertas
- 7- Comienza testeo

### Nota:

Usted cuenta con un minuto luego de conectar la unidad para realizar los pasos 3, 4, 5 y 6.

### Orden en que funcionarán los componentes

- 1- Comienza a funcionar el forzador de aire.
- 2- Presionar la tecla selección de temperatura para desactivar el forzador de aire.
- 3- Presionar la tecla selección de temperatura para activar el funcionamiento del motocompresor.  
(en caso de no estar las presiones equilibradas el motocompresor corta por acción del protector térmico)
- 4- Presionar la tecla selección de temperatura para desactivar el motocompresor.
- 5- Presionar la tecla selección de temperatura para activar el funcionamiento de la resistencia de descongelamiento. (funcionará solo si el bimetálico se encuentra cerrado, es decir evaporador frío)
- 6- Presionar la tecla selección de temperatura para desactivar el funcionamiento de la resistencia de descongelamiento.
- 7- Presionar la tecla selección de temperatura para finalizar el testeo o bien se desactivará solo una vez transcurrido los 6 minutos.



## LISTADO DE COMPONENTES

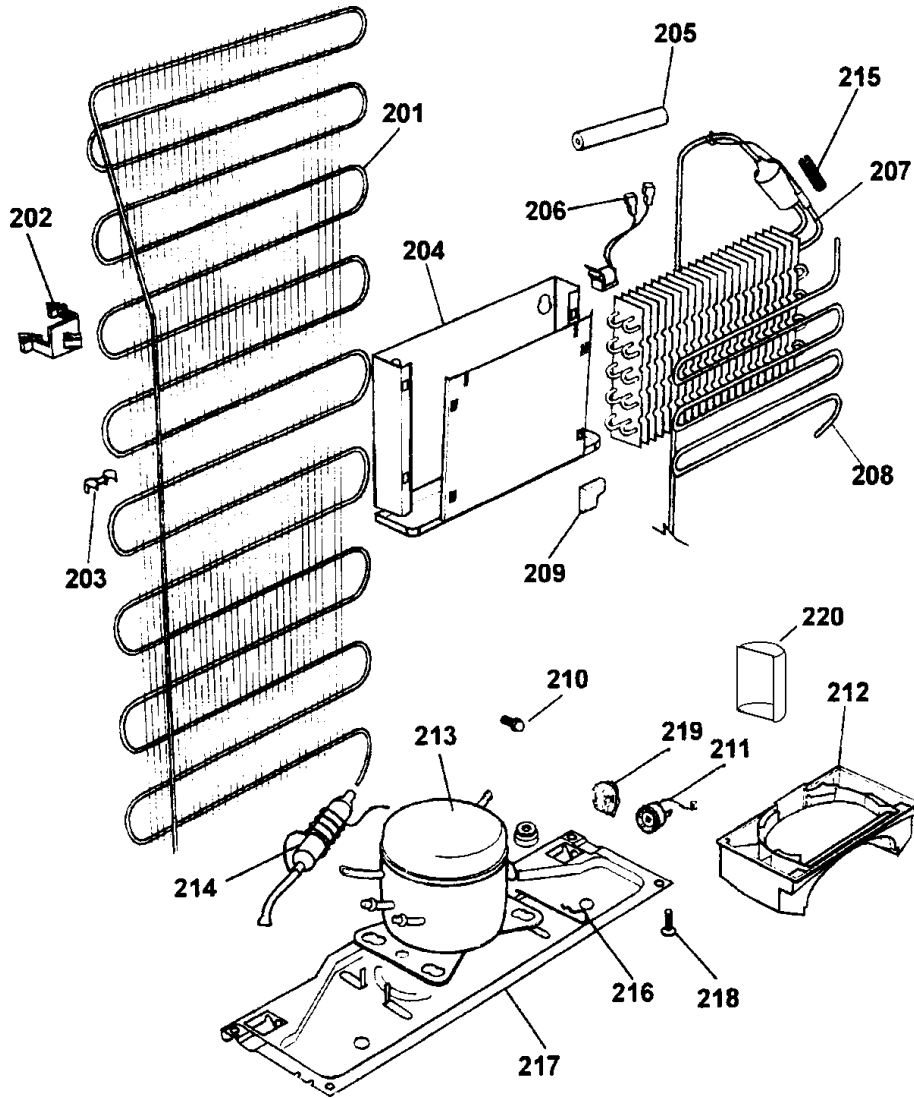
---

Pos.	Código Service	Descripción
102	4801 462 57024	Cubre bisagra superior
103	4801 502 37196	Tornillo bisagra superior, intermedia e inferior
104	4801 417 17267	Bisagra superior
105	4801 417 17194	Suplemento bisagra superior
106	4801 462 77143	Cubierta orificios tornillo bisagra
107	4801 440 97019	Tapa frontal del evaporador
108	4801 440 97021	Tapa trasera del evaporador
109	4801 515 47033	Hélice de motor ventilador
110	4801 404 47678	Soporte del motor ventilador
111	4801 532 67162	Amortiguador del motor ventilador
112	4801 361 77021	Motor ventilador 220 v.
113	4801 502 17389	Tornillo
114	4801 462 77538	Cubierta
115	4801 134 87071	Lámpara Refrigerador 220 v.
116	4801 255 17029	Portalámpara Refrigerador
117	4801 276 17108	Interruptor Luz
118	4801 535 97148	Traba
119	4801 535 97099	Clavo fijación
120	4801 417 17307	Suplemento bisagra
121	4801 417 17308	Bisagra intermedia derecha
122	4801 413 57154	Botón Mínimo / Máximo
123	4801 417 17311	Complemento bisagra intermedia
124	4801 277 17065	Interruptor Mínimo / Máximo
125	4801 404 47688	Fijación consola interfase
126	4801 452 47017	Frente consola
127	4801 452 27127	Serigrafía Consola
128	4801 404 47733	Soporte placa potencia
129	4801 404 47689	Soporte del desodorizador
130	4801 466 97122	Complemento del difusor de aire
131	4801 460 37183	Difusor de aire
132	4801 404 47685	Alojamiento de damper
133	4801 271 27117	Damper termostático
134	4801 460 47038	Tapa difusor de aire
135	4801 413 57153	Perilla comando damper
136	4801 462 77533	Protector de lámpara del refrigerador
137	4801 462 77534	Deflector de lámpara del refrigerador
138	4801 462 37109	Guía derecha gaveta legumbres
139	4801 462 37111	Guía izquierda gaveta legumbres
140	4801 535 97149	Deslizador
141	4801 462 77472	Tapa válvula rompe vacío

## LISTADO DE COMPONENTES

---

Pos.	Código Service	Descripción
142	4801 417 17084	Suplemento bisagra inferior
143	4801 404 47633	Traba zócalo
144	4801 417 17268	Bisagra inferior
145	4801 440 67489	Zócalo
146	4801 440 97022	Piso de freezer
147	4801 464 17187	Base pie nivelador
148	4801 462 77535	Pie nivelador
149	4801 462 77536	Amortiguador del pie nivelador
150	4801 502 17361	Eje rueda
151	4801 528 77031	Rueda
152	4801 321 17118	Cable y ficha
153	4801 214 77028	Placa de potencia
154	4801 404 47686	Soporte rejilla evaporador
155	4801 502 37198	Tornillo
156	4801 502 37198	Tornillo
157	4801 466 97126	Junta tapa trasera
158	4801 466 97126	Junta tapa frontal
159	4801 452 27126	Consola
160	4801 462 77171	Tapa bornera
161	4801 404 47712	Soporte bornera

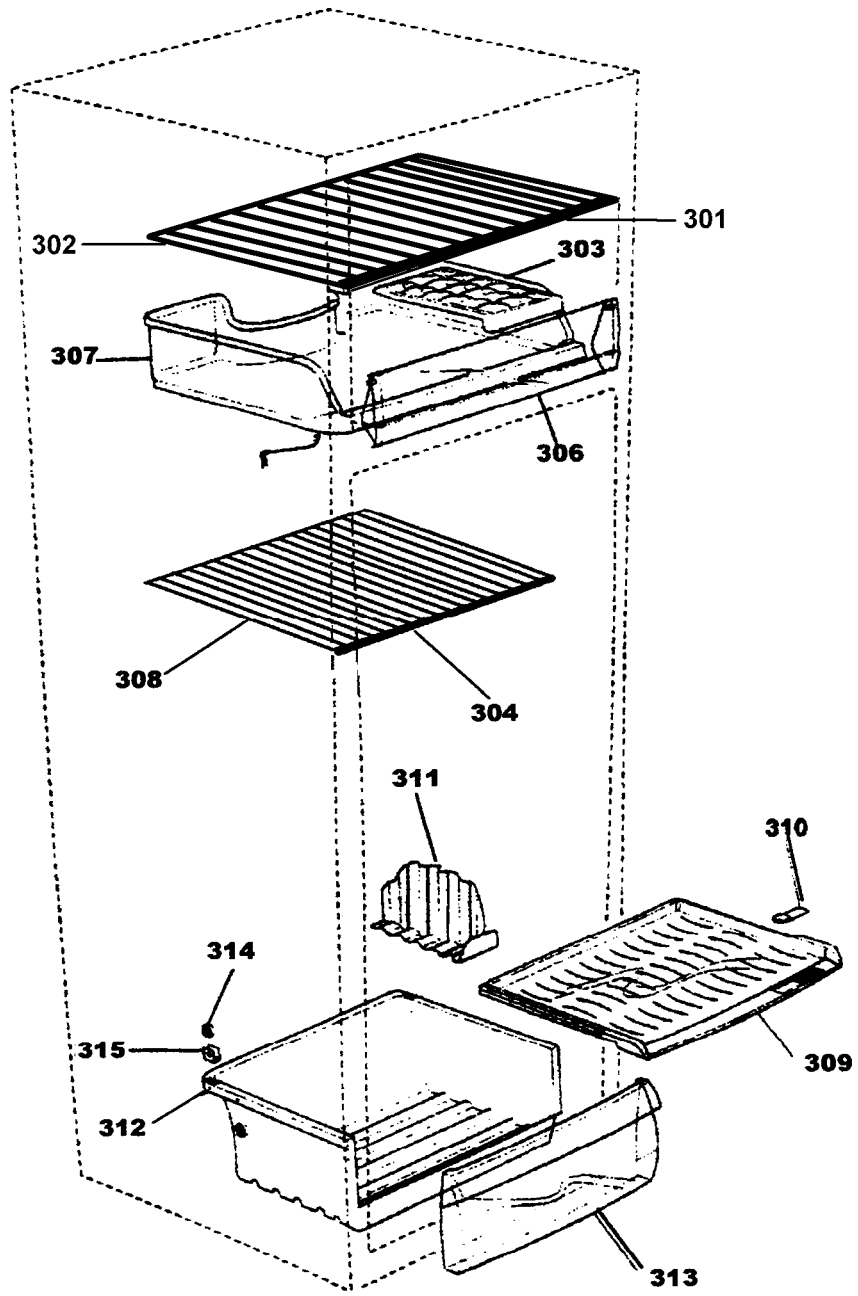


## LISTADO DE COMPONENTES

---

Pos.	Código Service	Descripción
201	4801 511 47083	Condensador
202	4801 511 37093	Soporte del condensador
203	4801 466 67444	Distanciador tubo condensador
204	4801 418 47519	Caja deshielo
205	4801 466 97127	Aislación línea de succión
206	4801 271 27118	Bimetal deshielo
207	4801 511 37094	Evaporador conjunto
208	4801 259 37081	Resistencia de deshielo (220v)
209	4801 466 67448	Calce izquierdo del evaporador
209	4801 466 67449	Calce derecho del evaporador
210	4801 502 17389	Tornillo
211	4801 282 27107	Protector Térmico FFI 10 HAK
212	4801 418 47521	Cazoleta
213	4801 310 47106	Conj. motocompresor FFI 10 HAK
214	4801 480 27003	Filtro molecular
215	4801 690 27012	Aislación interior tubo succión
216	4801 532 27113	Chaveta fijación motocompresor
217	4801 464 17191	Base del motocompresor
218	4801 502 37198	Tornillo
219	4801 280 67045	Relé FFI 10 HAK
220	4801 462 77457	Tapa bornera motocompresor

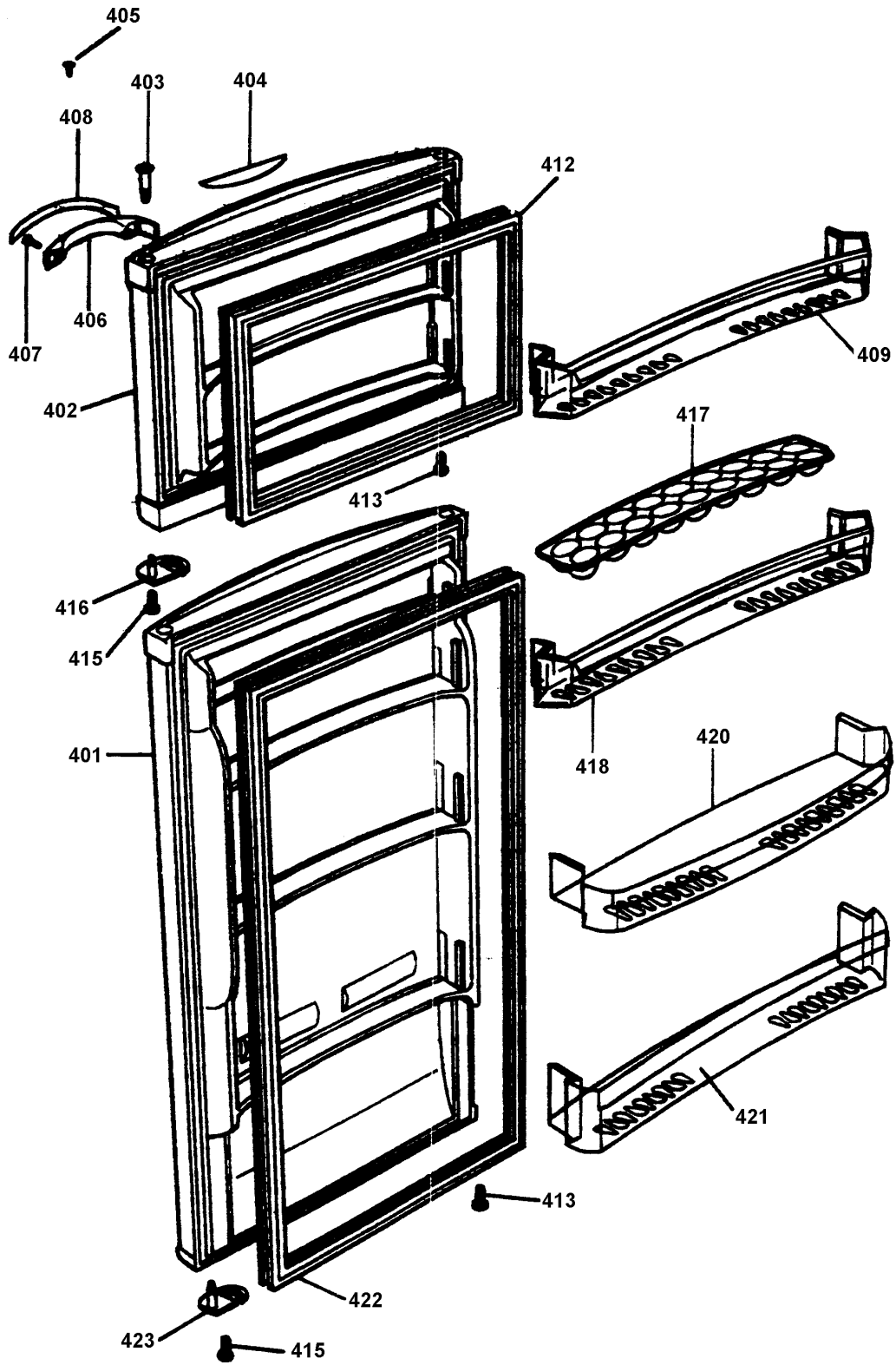




## LISTADO DE COMPONENTES

---

Pos.	Código Service	Descripción
301	4801 460 57121	Perfil rejilla freezer
302	4801 458 17245	Rejilla Freezer
303	4801 418 47523	Cubetera x 2
304	4801 460 57121	Perfil rejilla refrigerador
306	4801 418 47542	Tapa cajón 0 °C
307	4801 418 47543	Estante 0 °C
308	4801 458 17244	Rejilla de Refrigerador
309	4801 418 47544	Tapa crisper de verduras
310	4801 418 47529	Regulador de humedad
311	4801 460 57111	Separador de verduras
312	4801 418 47545	Crisper verduras
313	4801 440 77273	Frente crisper verduras
314	4801 528 77032	Rueda crisper verduras
315	4801 404 47687	Soporte rueda crisper verduras



## LISTADO DE COMPONENTES

---

Pos.	Código Service	Descripción
401	4801 440 67479	Puerta de refrigerador
402	4801 440 67481	Puerta de freezer
403	4801 532 67147	Buje bisagra superior
404	4801 452 27083	Emblema Whirlpool
405	4801 462 77414	Tapón buje bisagra
406	4801 498 67115	Manija de puerta
407	4801 502 37196	Tornillo Fijación manija
408	4801 460 47042	Inserto manija
409	4801 418 47546	Anaquele de freezer x 2
412	4801 466 67458	Burlete de freezer
413	4801 502 37201	Tornillo
415	4801 502 37201	Tornillo
416	4801 532 67163	Buje bisagra derecha
417	4801 460 57112	Huevera
418	4801 418 47547	Anaquele porta huevos
420	4801 418 47548	Anaquele varios x 2
421	4801 418 47549	Anaquele botellas
422	4801 466 67457	Burlete de refrigerador
423	4801 532 67148	Buje bisagra derecha

### Misceláneas

<b>Bisagra Intermedia Izquierda</b>	<b>4801 417 17309</b>
<b>Buje Inferior Pta. Freezer Izquierdo</b>	<b>4801 532 67164</b>
<b>Buje Inferior Pta. Refrigerador Izquierdo</b>	<b>4801 532 67149</b>

# CIRCUITO ELÉCTRICO

