



MANUAL DE SERVICIO

HELADERA NO FROST
WHIRLPOOL
ARB240



IMPORTANTE: Esta heladera posee refrigerante **R 134a**
Tome las precauciones del caso al intervenir el circuito hidráulico.

ÍNDICE

Características técnicas	Pág. 2
Testeo de Service	Pág. 3
Vistas explosivas y Listado de Componentes	Pág. 4 - 14
Circuito eléctrico	Pág. 15

CARACTERÍSTICAS TÉCNICAS

1. Dimensiones:

a)	Alto, con pies niveladores:	186	cm
b)	Ancho:	70	cm
c)	Profundidad:	69,8	cm

2. Capacidad:

a)	Freezer:	140	l
b)	Refrigerador:	270	l
c)	Total:	410	l

3. Especificaciones eléctricas:

a)	Tensión:	220	V
b)	Frecuencia:	50	Hz
c)	Corriente:	1	A
d)	Potencia:	140	W
e)	Potencia resistencia inferior:	227.8 ± 5 %	W
f)	Potencia resistencia superior:	101.6 ± 5 %	W

4. Circuito gas refrigerante:

a)	Motocompresor:	FGS 100 HA	
b)	Refrigerante:	R 134a	
c)	Carga de refrigerante:	180	g
d)	Capacidad congelamiento:	8	kg/24hs

5. Clase:	T
-----------	---

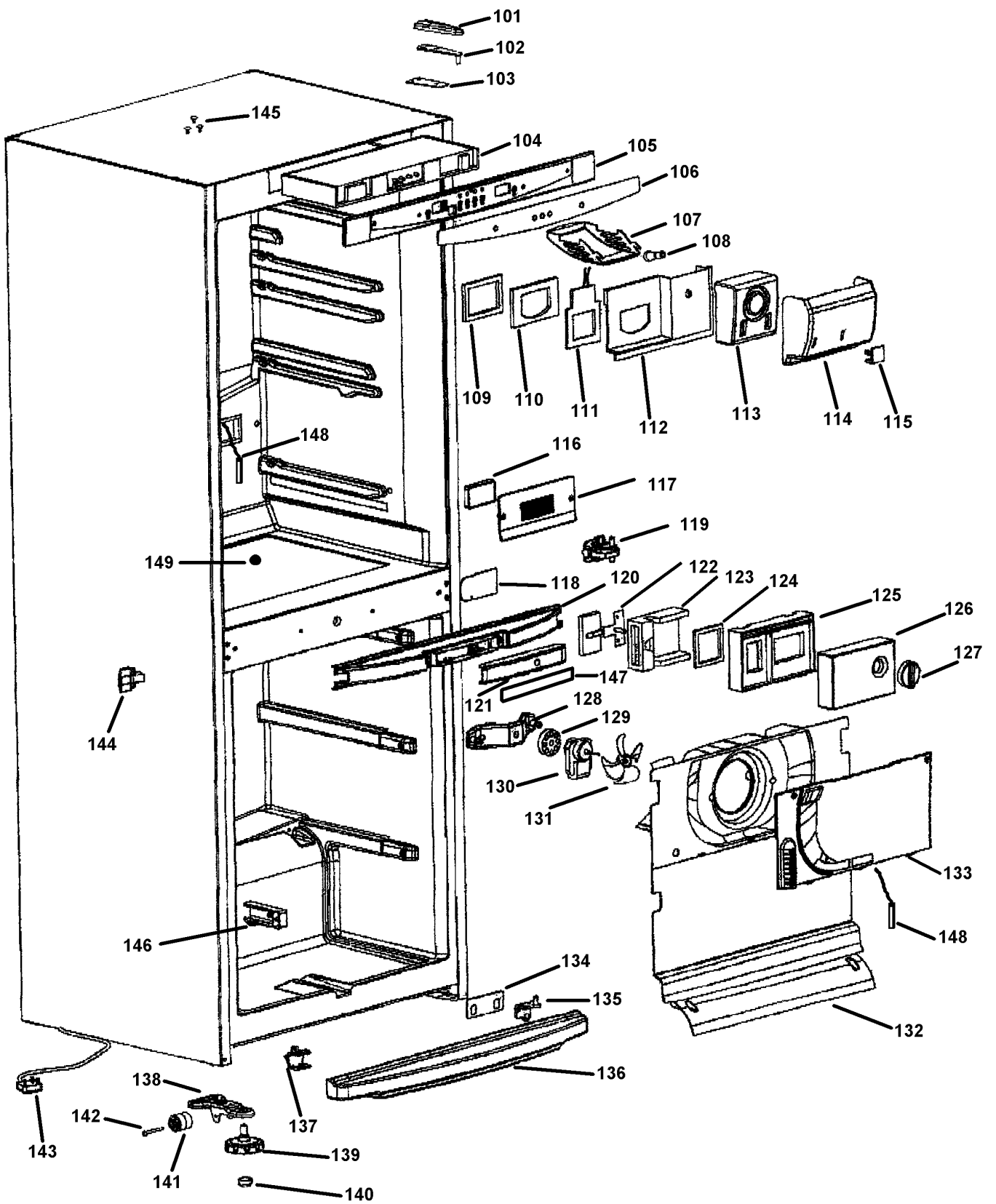
6. Inversión Aperturas de Puertas:	SI
------------------------------------	----

TESTEO DE SERVICE

1. Desconectar y nuevamente conectar la unidad a la red eléctrica.
2. Pulsar simultáneamente las teclas de regulación de temperatura del freezer y refrigerador por dos segundos.
3. Podrá testear el funcionamiento de los display, leds indicadores y circuito hidráulico visualizando:
 - Leds verdes indicadores de falta de frío titilando y el número cero en los display del panel de control.
 - La lámpara del refrigerador encendida.
 - El forzador de aire encendido.
 - Damper eléctrico abierto.
 - Motocompresor en marcha.
4. Para comprobar el funcionamiento de las teclas:
 - Detención de Alarma
 - Fast Freezing
 - Encendido
 - Regulación de temperatura en freezer o refrigerador

Deberá presionar la tecla que desea chequear visualizando las letras F y FA en los display del refrigerador y freezer respectivamente si el funcionamiento es el correcto, al dejar de oprimir la tecla visualizará el número 0 y 00 en los display.
5. Luego de 4 minutos aproximadamente que inició el testeó la unidad simulara alcanzar la temperatura en el refrigerador. Se cerrará el Damper eléctrico y quedará el led indicador de temperatura en refrigerador permanentemente encendido.
6. Luego de 2 minutos aproximadamente la unidad simulará alcanzar la temperatura en el Freezer. Se apagará el forzador y el motocompresor.
7. Al finalizar el testeó la unidad quedará apagada, para continuar es necesario desconectar y volver a conectar la unidad a la red eléctrica.

VISTA EXPLOSIVA



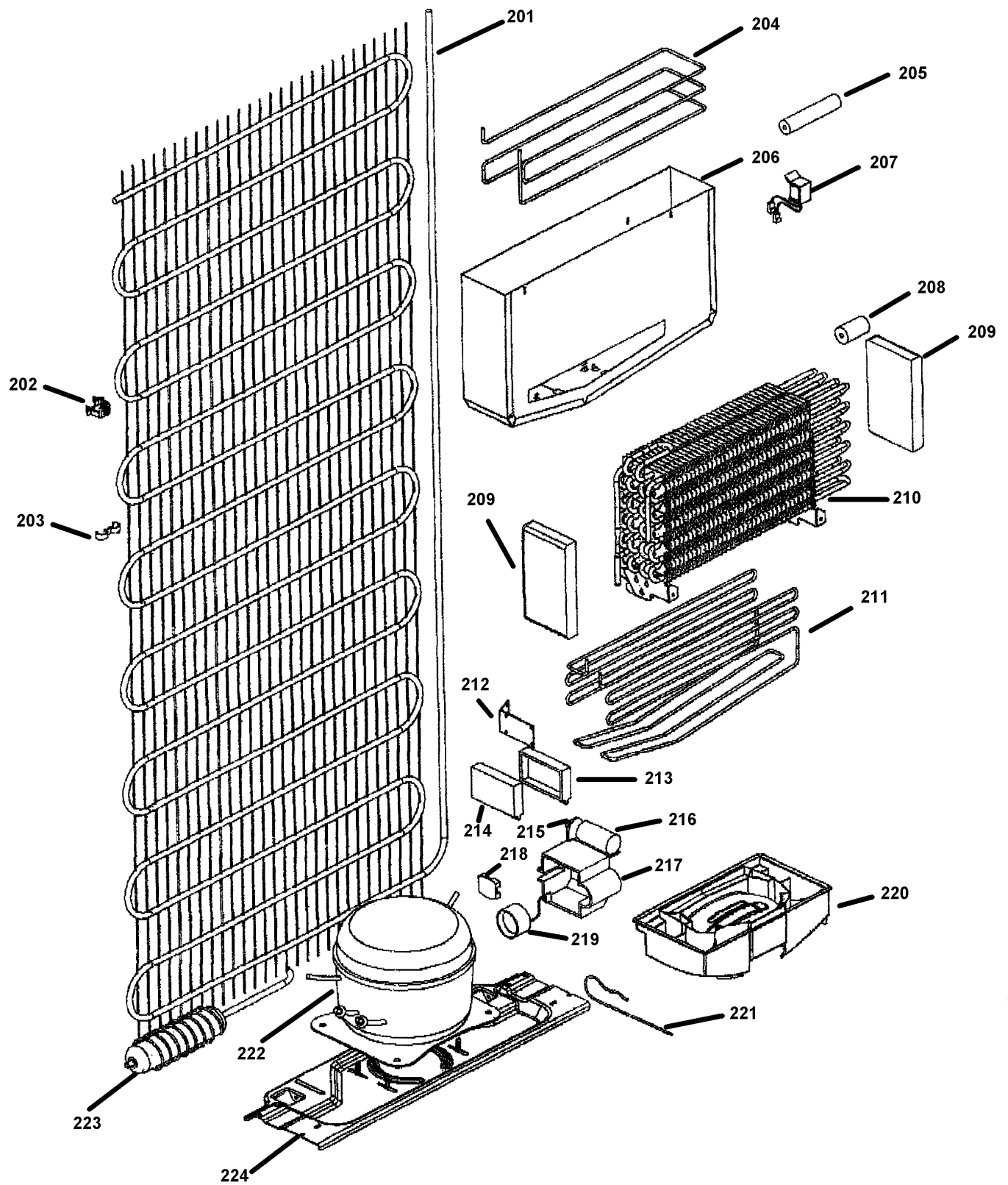
LISTADO DE COMPONENTES

Pos.	Código Service	Descripción
101	0146257024	Tapa bisagra superior
102	0141717267	Bisagra superior
103	0141717194	Suplemento bisagra superior
104	0121477032	Unidad de control
105	0145227117	Frente superior consola serigrafiado
106	0145227118	Inserto frente superior serigrafiado
107	0140447715	Protector lámpara
108	0113487071	Lámpara
109	0146667464	Junta de espuma difusor
110	0146697132	Aislación posterior difusor
111	0127127124	Damper eléctrico
112	0140447718	Soporte damper eléctrico
113	0146697131	Aislación frontal difusor
114	0146277562	Cubierta difusor
115	0146277544	Tapa tornillo difusor
116	0146697121	Desodorizador
117	0140447689	Soporte desodorizador
118	0141717307	Suplemento bisagra intermedia
119	0141717308	Bisagra intermedia
120	0145227112	Consola
121	0145247017	Frente consola intermedio
122	0127127121	Damper mecánico conjunto
123	0146697134	Aislación damper
124	0146667467	Guarnición autoadhesiva
125	0140447735	Soporte damper mecánico
126	0146277543	Cubierta difusor serigrafiado
127	0141257001	Perilla
128	0140447713	Soporte motor ventilador
129	0152917004	Amortiguador para ventilador
130	0136177022	Motor ventilador
131	0151547097	Hélice
132	0146077001	Cubre evaporador
133	0146277541	Tapa ventilador
134	0141717084	Suplemento bisagra inferior derecho
135	0141717268	Bisagra inferior
136	0144067489	Zócalo
137	0140447633	Soporte zócalo
138	0146417187	Porta patín
139	0146277535	Patín
140	0146277536	Amortiguador patín

LISTADO DE COMPONENTES

Pos.	Código Service	Descripción
141	0152877031	Rueda
142	0150217361	Eje rueda
143	0132117118	Cable y ficha
144	0141717311	Complemento bisagra
145	0146277143	Tapón agujero gabinete
146	0140447716	Tope cajón derecho freezer
146	0140447717	Tope cajón izquierdo freezer
147	0146077004	Inserto frente intermedio serigrafiado
148	0111247004	Sensor de temperatura
149	0146277472	Tapa válvula quiebra vacío

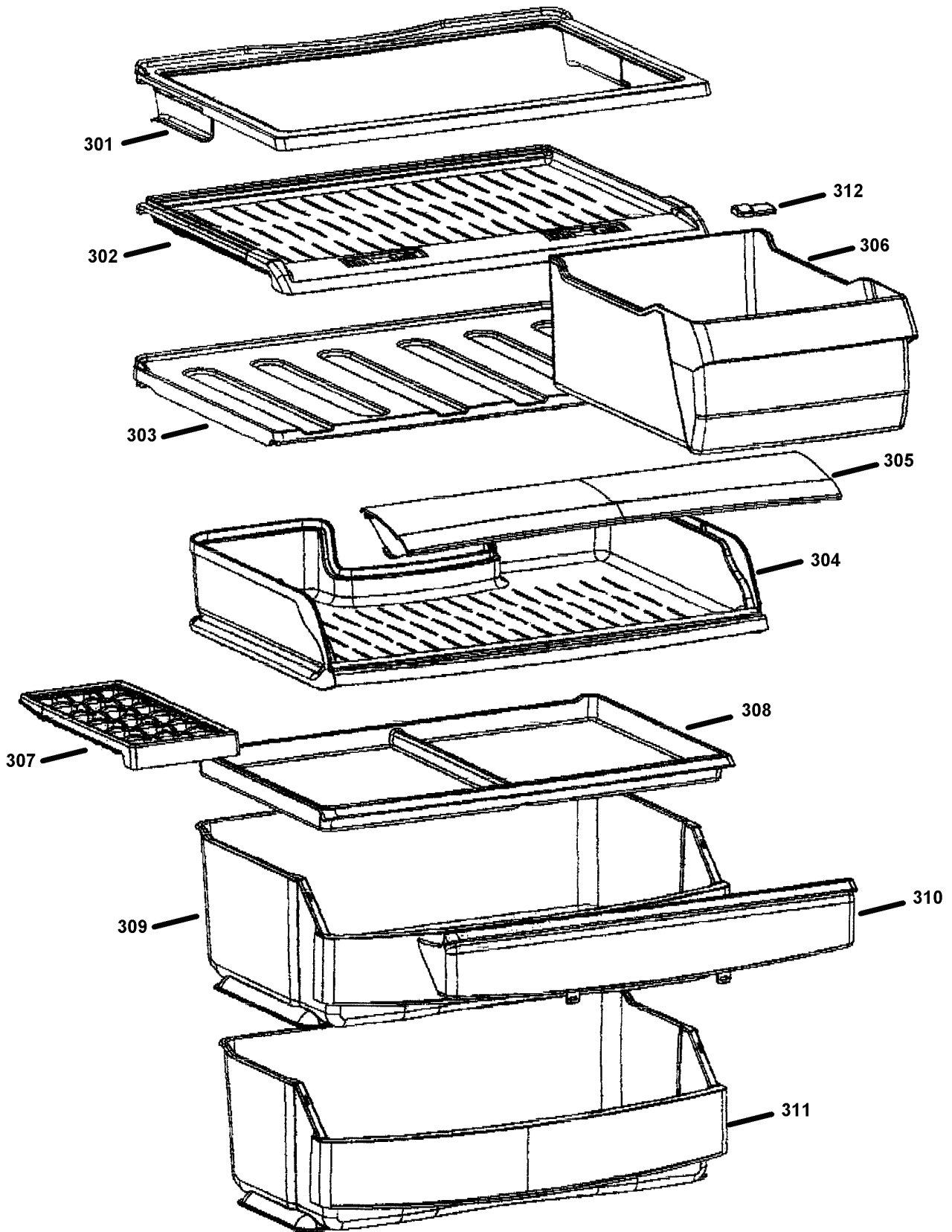
VISTA EXPLOSIVA



LISTADO DE COMPONENTES

Pos.	Código Service	Descripción
201	0151147096	Condensador
202	0151137093	Soporte condensador
203	0146667444	Distanciador tubo condensador
204	0125937084	Resistencia de descongelamiento superior
205	0146697143	Aislación externa tubo succión
206	0141847566	Caja deshielo conjunto
207	0127127122	Bimetal para resistencia
208	0146697144	Aislación interna tubo succión
209	0146697133	Aislación lateral evaporador
210	0151137102	Evaporador
211	0125937083	Resistencia de descongelamiento
212	0140447712	Soporte bornera
213	0146277172	Base bornera
214	0146277171	Tapa bornera
215	0140447114	Soporte capacitor
216	0112117047	Capacitor de arranque
217	0146277457	Tapa bornera motocompresor
218	0128067052	Relé
219	0128227109	Protector térmico
220	0141847521	Cazoleta
221	0153227113	Grampa fijación motocompresor
222	0131047107	Motocompresor
223	0148027003	Filtro molecular
224	0146417191	Base motocompresor

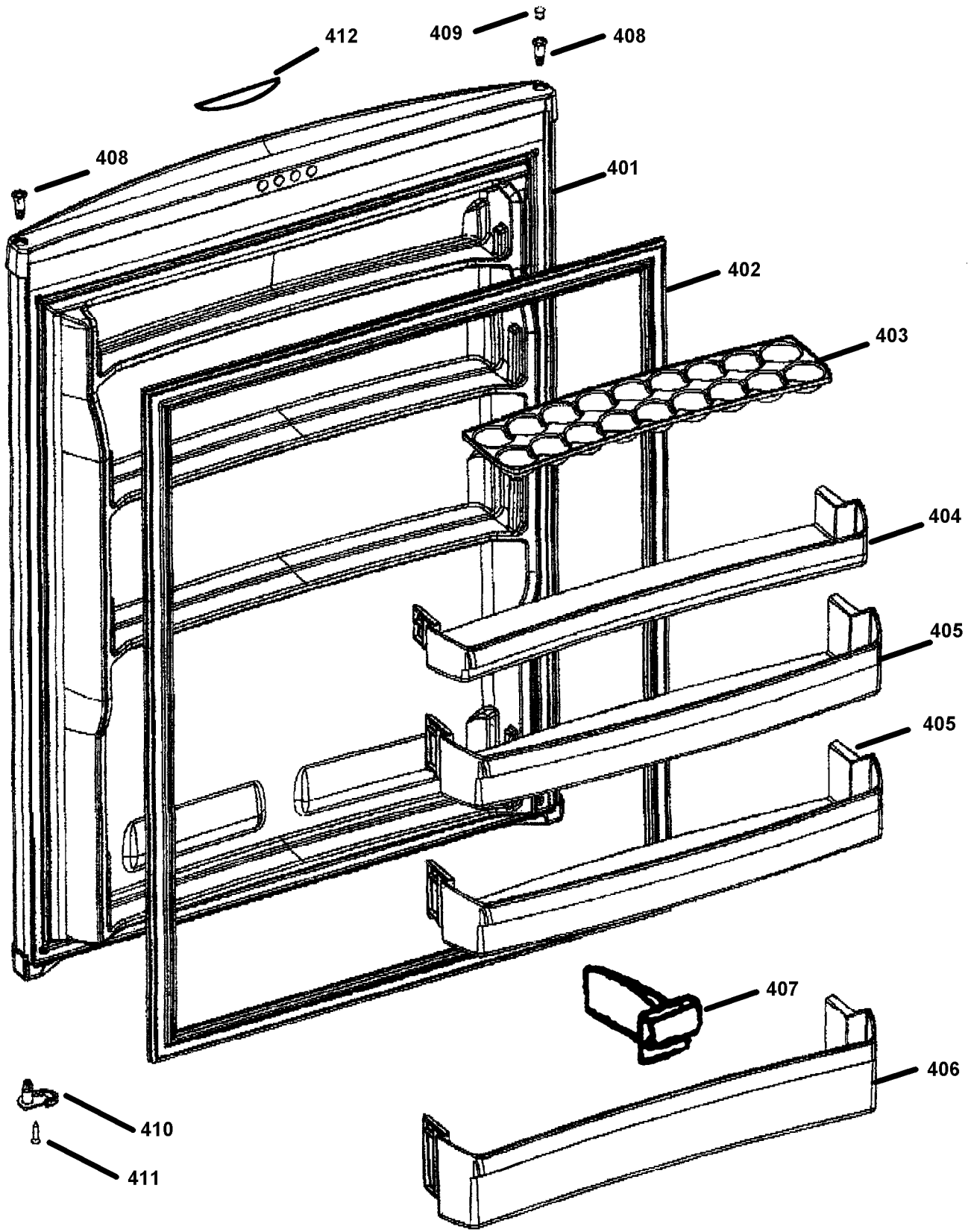
VISTA EXPLOSIVA



LISTADO DE COMPONENTES

Pos.	Código Service	Descripción
301	0146677103	Estante de vidrio
302	0144077277	Tapa crisper verduras
303	0141847572	Base crisper verduras
304	0141847543	Cajón 0 °C
305	0141847542	Tapa cajón 0 °C
306	0141847568	Crisper de verduras
307	0141847363	Cubeteras
308	0141847571	Bandeja superior freezer
309	0141847567	Cajón grande freezer
310	0146077002	Frente cajón freezer
311	0141847569	Cajón chico freezer
312	0141847573	Regulador de humedad

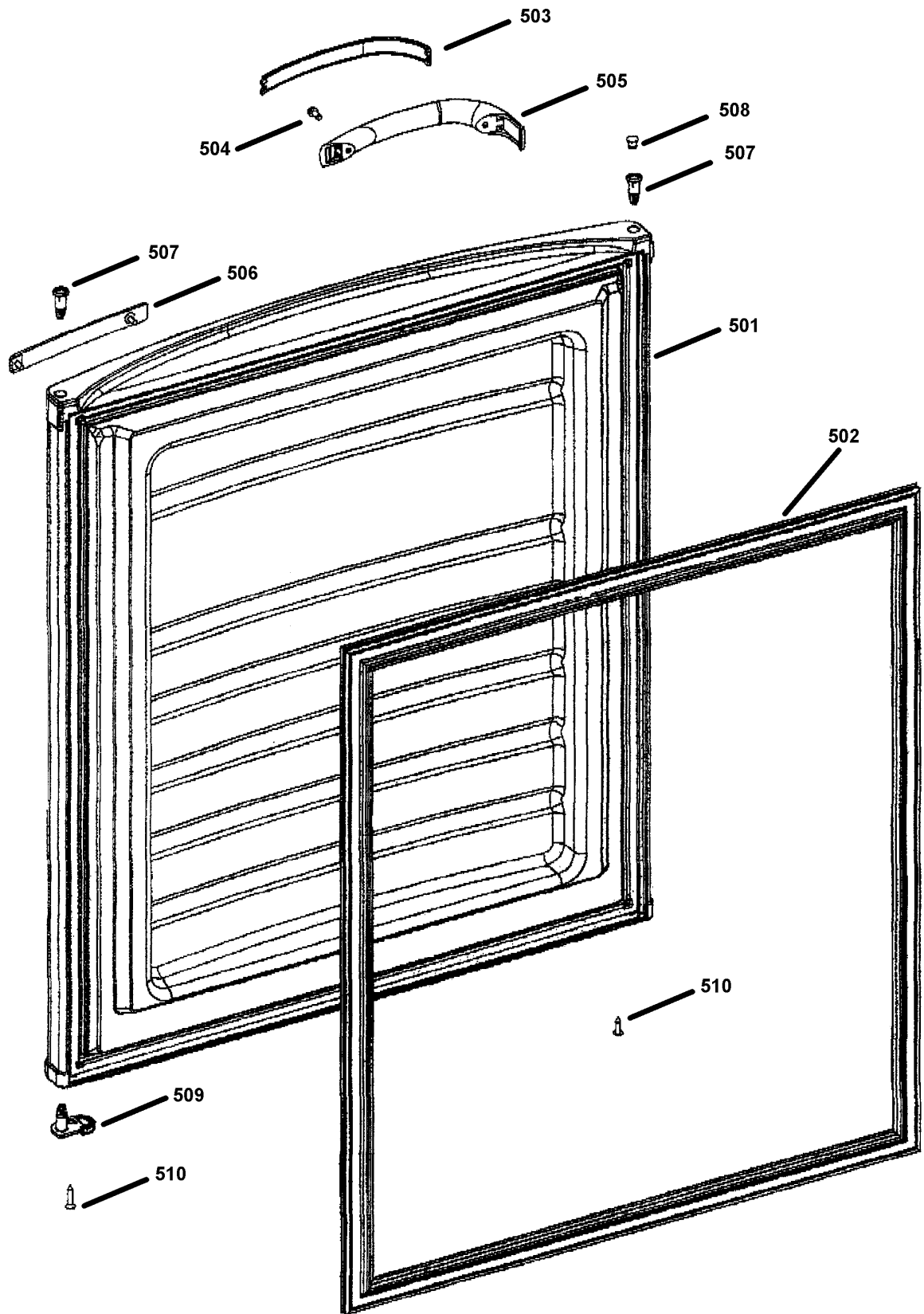
VISTA EXPLOSIVA



LISTADO DE COMPONENTES

Pos.	Código Service	Descripción
401	0144067486	Puerta refrigerador
402	0146667463	Burlete refrigerador
403	0146057112	Huevera
404	0141847547	Anaquelel porta huevos
405	0141847548	Anaquelel varios
406	0141847549	Anaquelel porta botellas
407	0146057113	Separador botellas
408	0153267147	Buje bisagra superior
409	0146277414	Tapa agujero buje
410	0153267148	Buje bisagra derecho
411	0150237201	Tornillo
412	0145227081	Emblema Whirlpool

VISTA EXPLOSIVA



LISTADO DE COMPONENTES

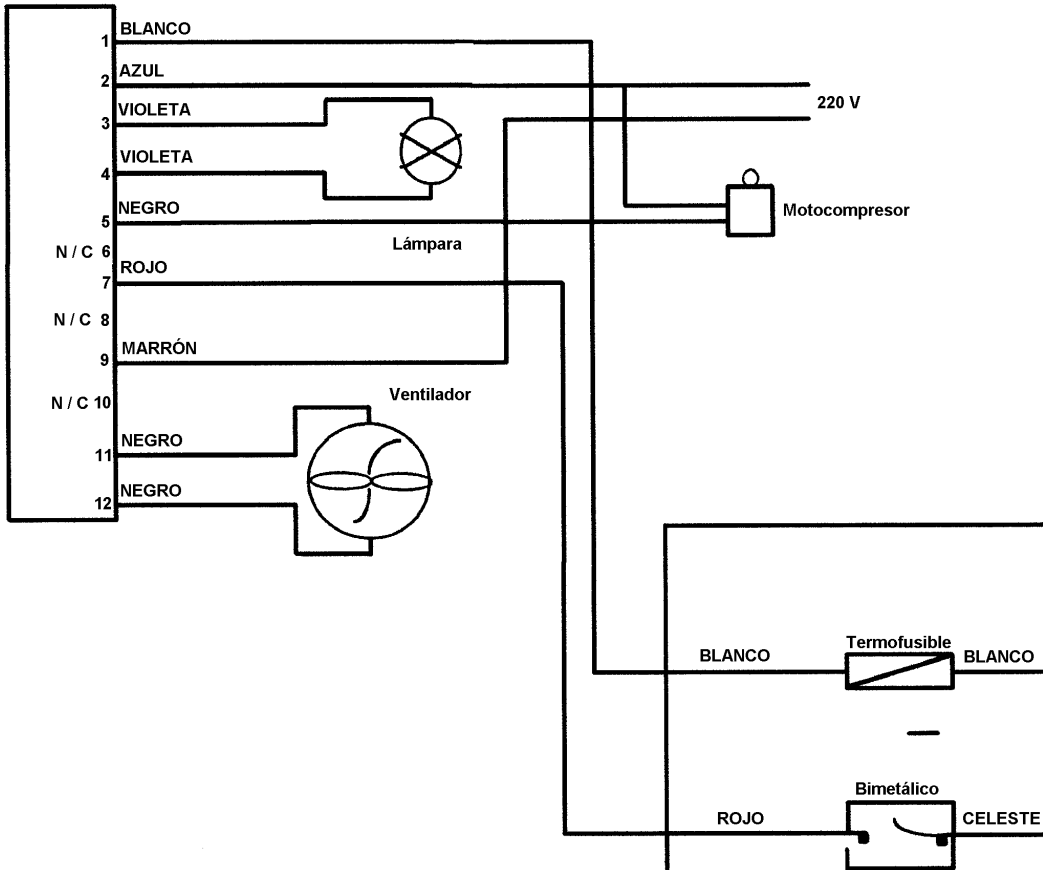
Pos.	Código Service	Descripción
501	0144067485	Puerta freezer
502	0146667462	Burlete freezer
503	0146047039	Frente manija
504	0150237196	Tornillo
505	0149867115	Manija de puerta
506	0146277539	Tapa cabecera
507	0153267147	Buje bisagra superior
508	0146277414	Tapón agujero buje
509	0153267163	Buje bisagra derecha
510	0150237201	tornillo

Misceláneas

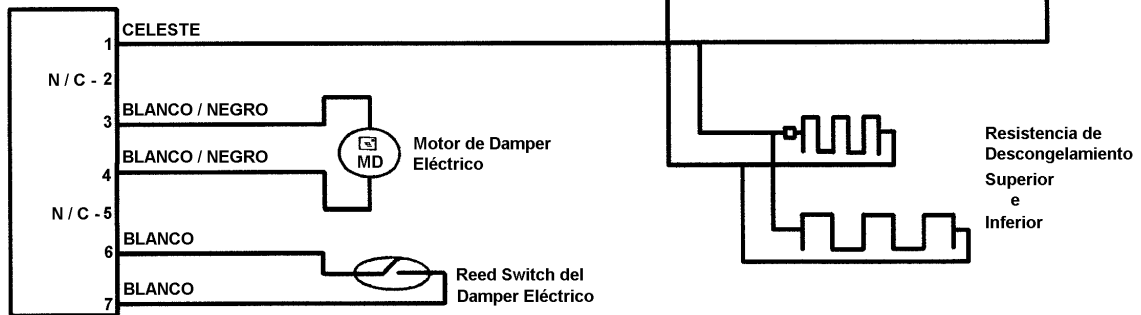
Bisagra Intermedia Izquierda	0141717309
Buje Inferior Pta. Freezer Izquierdo	0153267164
Buje Inferior Pta. Refrigerador Izquierdo	0153267149
Tornillo bisagra superior, intermedia e inferior	0150237196
Tornillo porta patín	0150237198
Protección superior condensador	0146277579

CIRCUITO ELÉCTRICO

CONECTOR DE 12 VIAS DE LA UNIDAD DE CONTROL



CONECTOR DE 7 VIAS DE LA UNIDAD DE CONTROL



CONECTOR DE 4 VIAS DE LA UNIDAD DE CONTROL

