

CB radio OV-DELTA

CB-RADIO OV-DELTA firmy OVERMAX nabyte w jednym z marketów za niespełna 200zł.



Jak widać radio prezentuje się skromnie, lecz do używania w samochodzie jest wystarczające.



Radyjko jest bardzo małe, jednak bardzo funkcjonalne.

Robert Munduć SQ5EKU - <http://sq5eku.blogspot.com>

Poniżej kilka zdjęć wnętrza radia OV-DELTA



CB-radio OV-DELTA - PCB - góra radia.



CB-radio OV-DELTA - PCB - spód radia (od strony głośnika).

Podstawowe dane podawane przez producenta:

- Moc wyjściowa: 4W
- Typ modulacji: AM/FM
- Kanał góra/dół
- Złącze mikrofonu
- Wyjście mikrofonu
- TX - wskaźnik nadawania
- Podświetlany wyświetlacz i przyciski

- Automatyczny przyciska na kanał 9/19
- Automatyczna redukcja szumów ASQ
- Zakres częstotliwości 26,960 MHz - 27,400 MHz (PL)
- Napięcie zasilania - 13,8V
- Maksymalna czułość przy 20 dB SINAD
- 0.8 uV -113 dBm FM
- 1.5 uV -103 dBm AM
- Czułość blokady szumów
- Minimalna 0.2 uV -120 dBm
- Maksymalna 1 mV -47 dBm
- EXT - Gniazdo podłączenia zewnętrznego głośnika
- Pasma przenoszenia 300Hz do 3kHz w AM/FM
- Redukcja szumów SQUELCH (SQ)
- Wbudowany głośnik

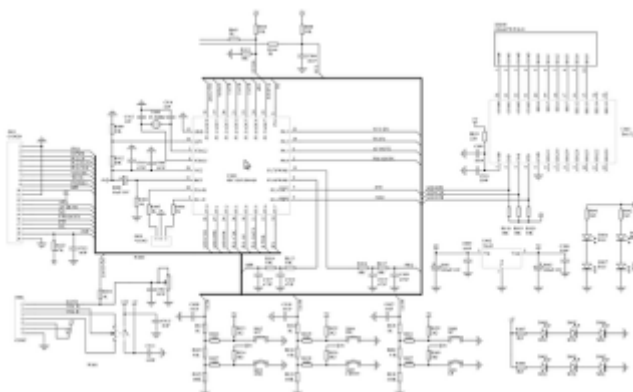
OV-DELTA jest zbudowana w oparciu o technologię smd, nadajnik posiada czystą modulację odbiornik ma dość zadowalające parametry, całość zamknięta w metalowej obudowie wykonanej z grubej blachy (125/140 mm). Wykonanie jest dość solidne, luty nie są matowe a elementy nie odpadają samoistnie. Ponieważ wyświetlacz jest bardzo mały nie uświadczymy na nim ani wskaźnika poziomu odbieranego sygnału ani mocy wyjściowej.

Wszak na PCB jest przewidziane miejsce na elementy, co po resztą uwzględnia schemat, należy wnioskować że pojawi się niebawem duża ilość klonów na rynku opartych o tą płytę. Zastosowane rozwiązania z użyciem nowoczesnych elementów sprawiają że stosunek jakości do ceny wygląda dobrze, wręcz bardzo dobrze.

Dla dłubaczy jest to świetny sprzęt do dostosowania go do własnych potrzeb i upodobań.

Ale o tym przy innej okazji :)

CB radio OV-DELTA OVERMAX - Technika



Schemat cpu - jak widać całością zarządza STC12C5205AD, brak zewnętrznej pamięci eeprom pozwala sądzić, że sprzęt nie będzie awaryjny jak inne współczesne wynalazki z dalekiego wschodu.