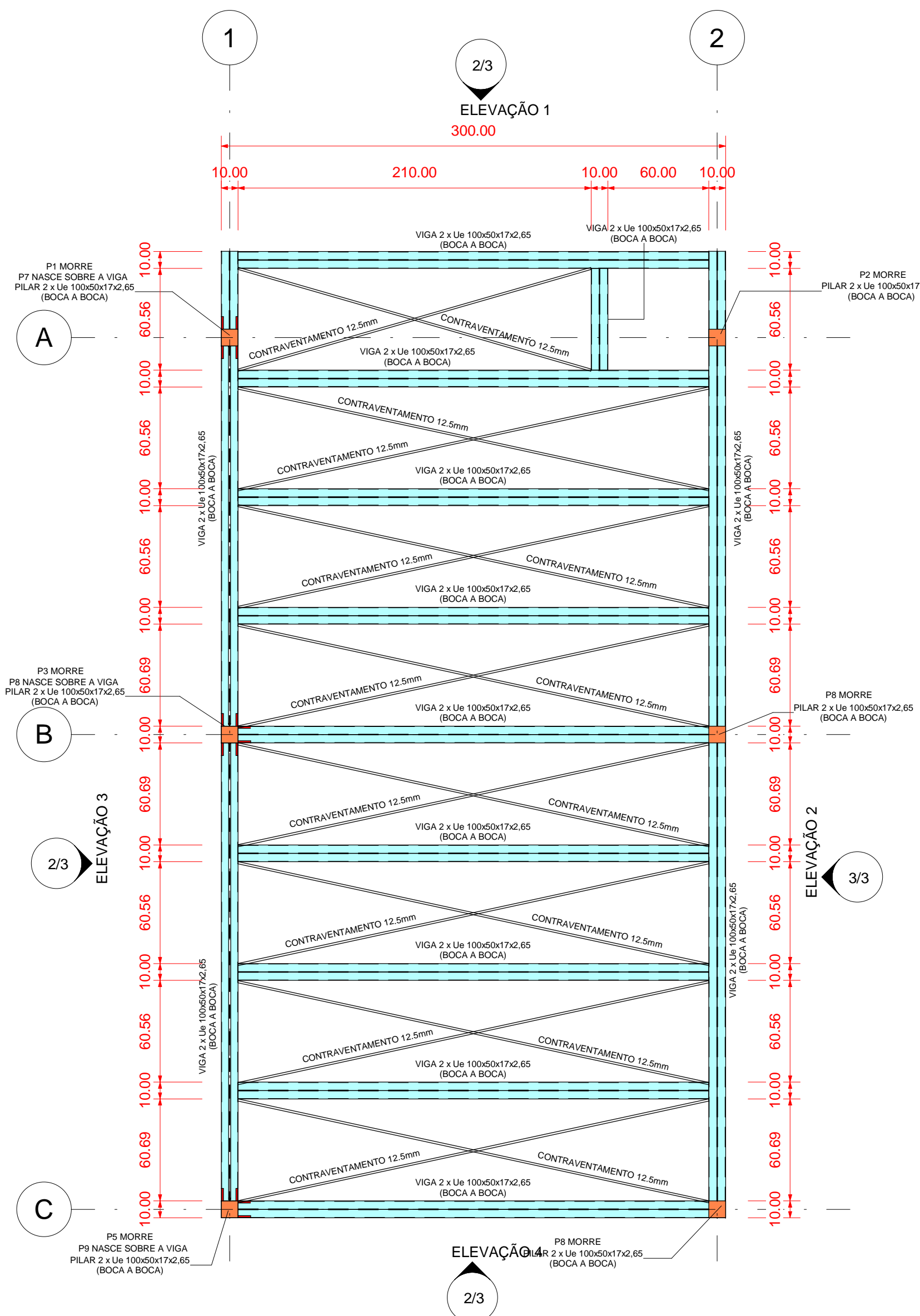
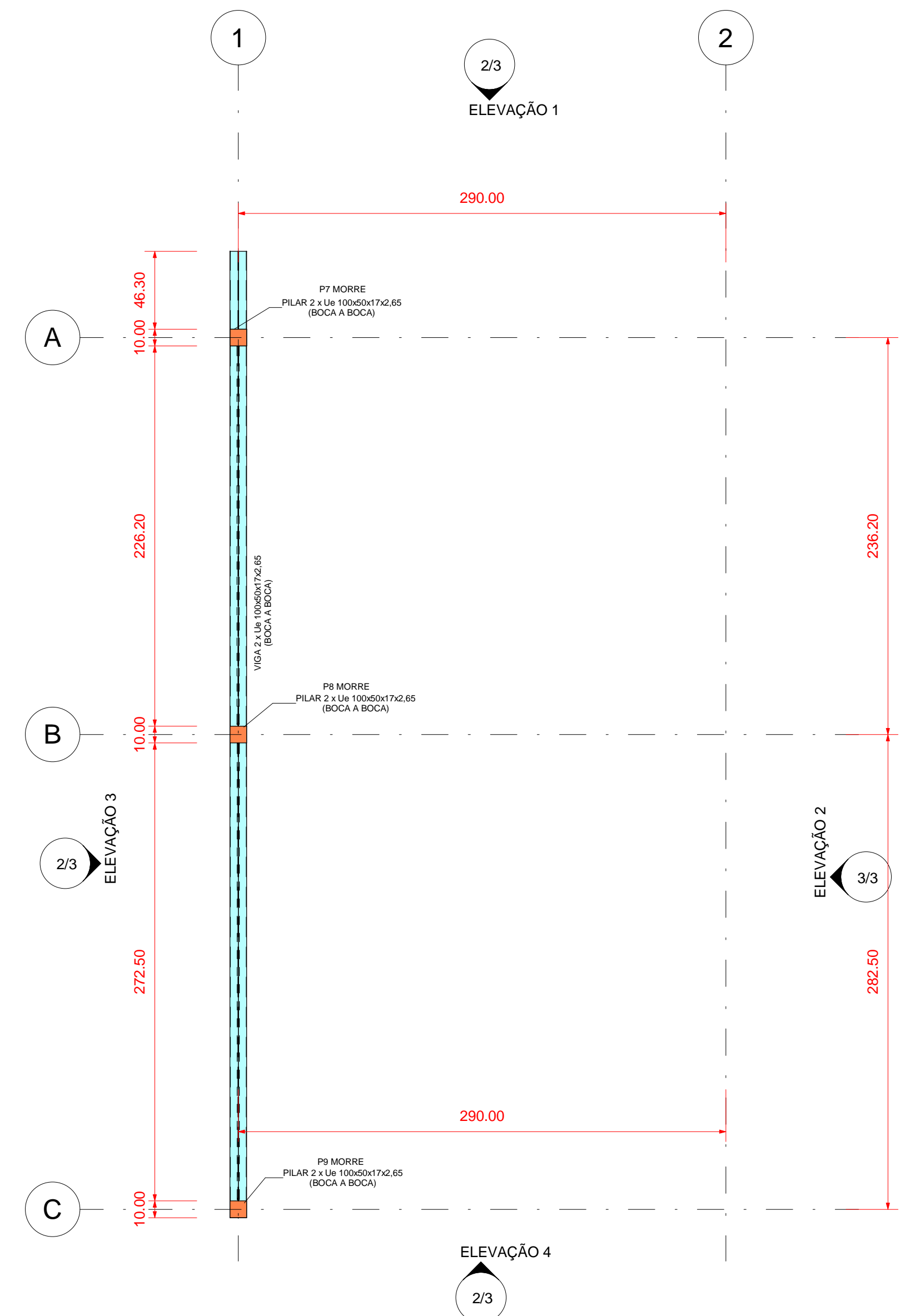


1 NÍVEL DAS BASES
1 : 25



2 NÍVEL DAS MAQUINAS
1 : 25



3 NÍVEL DO TOPO
1 : 25

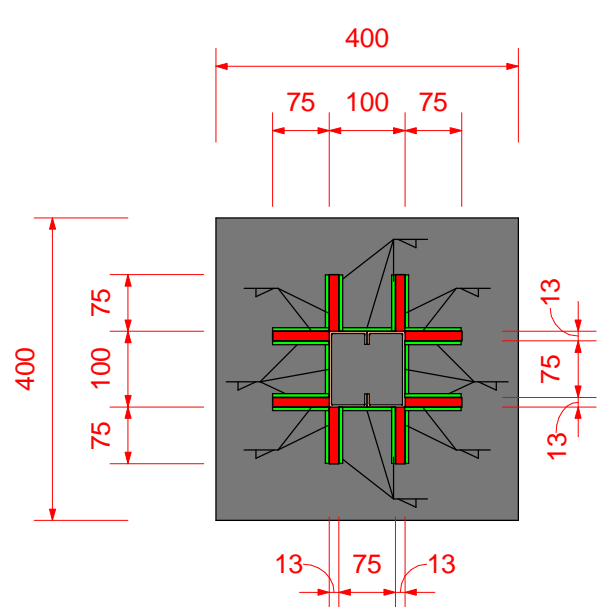
RESUMO DAS PLACAS DE BASE				
BASE	TIPO	DIMENSÃO (cm)	ENVOLTÓRIA MÍNIMA (Tf)	ENVOLTÓRIA MÁXIMA (Tf)
1	CHAPA DE AÇO e=1,27mm	40x40	0.662	0.959
2	CHAPA DE AÇO e=1,27mm	40x40	0.697	1.009
3	CHAPA DE AÇO e=1,27mm	40x40	1.002	1.430
4	CHAPA DE AÇO e=1,27mm	40x40	0.981	1.374
5	CHAPA DE AÇO e=1,27mm	40x40	0.224	0.349
6	CHAPA DE AÇO e=1,27mm	40x40	0.230	0.355



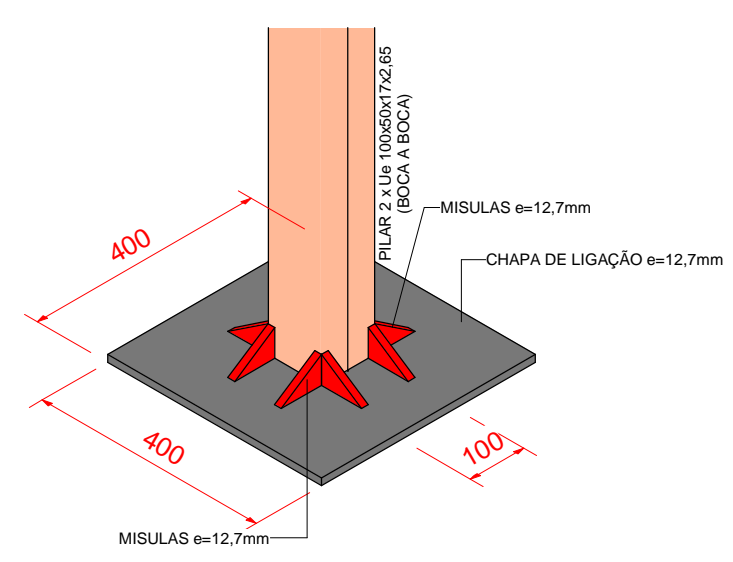
RENDER 360 - INFERIOR



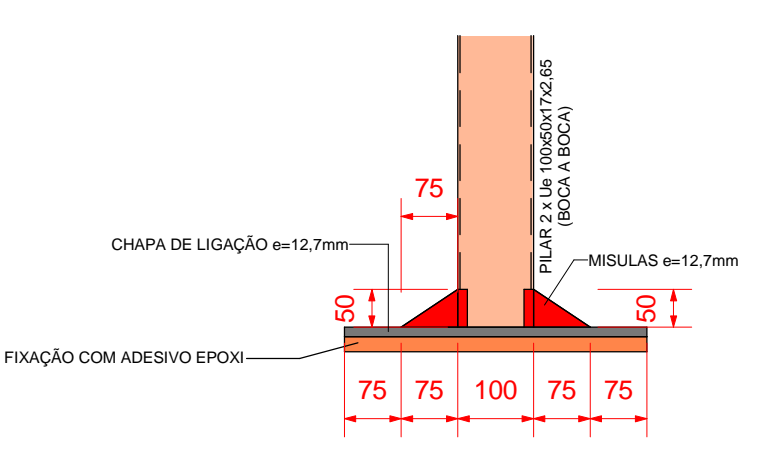
RENDER 360 - SUPERIOR



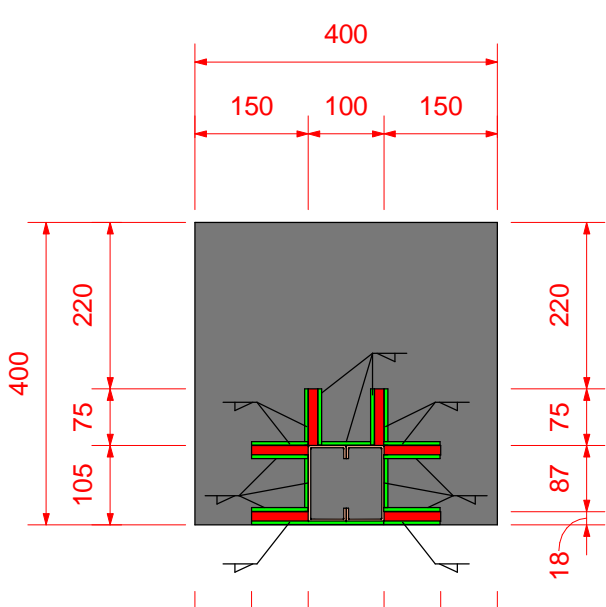
4 PLANTA B1 a B4
1 : 10



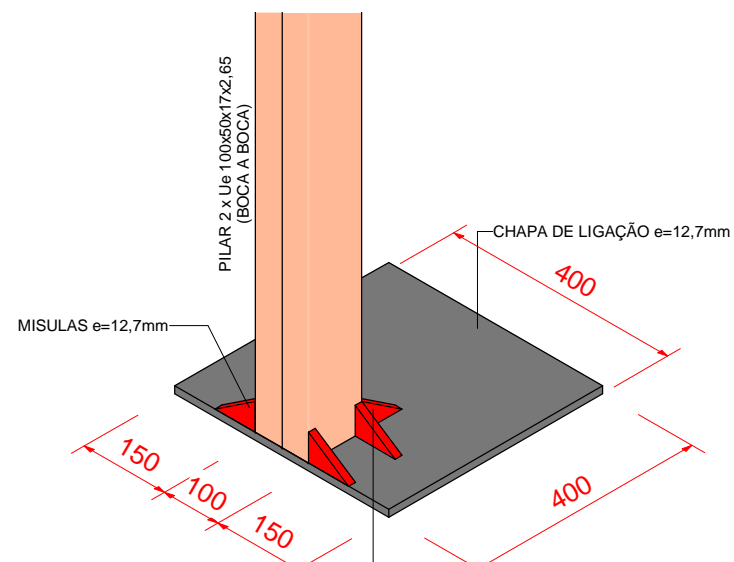
5 DETALHE B1 A B4



6 DIMENSÕES DAS MISULAS
1 : 10



7 PLANTA B5 a B6
1 : 10



8 DETALHE B5 A B6

Área Existente:	Área Terreno:			
Área a Construir:	% Ocupação:			
Área Total:	Taxa Ocupacional:			
				
<p>Projeto de Estruturas de Concreto, Metálica e Madeiras Projetos Complementares Projetos de Prevenção e Combate a Incêndios Compatibilização de Projetos BIM</p> <p>Avenida Sebastião de Camargo Ribas, 1694 São Cristóvão - Guarapuava - PR Fone: 42 9-9900-1386 Email: marcellarinha@gmail.com</p>				
CLIENTE				
LOCAL DA OBRA				
OBRA				
CONTEÚDO DA PRANCHA				
QUADRA	LOTE	TIPO DE EDIFICAÇÃO	PRANCHA	REVISÃO Nº
DATA	ESCALA	DADOS	DESENHO	1/3
02/02/18				