

SUZUKI

PARTS CATALOGUE



UY125

UY125-F

UY125S-F

UY125SC-F

UY125SL-F

2007-5

1ST EDITION

INFORMATION INDEX	คำแนะนำการใช้คู่มือรายการอะไหล่	1
ENGINE TRANSMISSION	เครื่องยนต์.ระบบส่งกำลัง	2
ELECTRICAL	ไฟฟ้า	3
BODY	ตัวถัง	4
PARTS NUMBER INDEX	ดัชนีหมายเลขอะไหล่	5

PREFACE

When it becomes necessary to replace parts on SUZUKI MOTORCYCLES, always use SUZUKI GENUINE PARTS Which have passed a strict inspection which guarantees quality and performance.

This parts catalogue covers the list of all service parts for SUZUKI UY125-F,S-F,SC-F,SL-F

INSTRUCTIONS FOR QUOTING THE CATALOGUE

1. DIMENSIONS

Dimensions of the parts in this catalogue are indicated in unit millimeters.

2. ABBREVIATIONS

Abbreviations used in this catalogue are as follows:

AR	: As required	NT	: Number of teeth
ASSY	: Assembly	OPT	: Optional
E.No.	: Engine number	OS	: Over size
F.NO.	: Frame number	STD	: Standard
d	: Diameter of material	T	: Thickness
ID	: Inside diameter	US	: Under side
OD	: Outside diameter	W	: Width
L	: Length		
LH	: Left hand side		
RH	: Right hand side		

3. INNER PARTS OF ASSEMBLY

Parts name with a dot (.) in front as shown in the description column indicates the component of the assembly also available individually.

4. MODIFICATION NOTICE

A parts bulletin will be sent to you on all occasions when changes in parts occur, including interchangeable modifications between new parts and old ones.

5. NOTE

- 5.1 There are some different parts from those of production models among spare parts for the administrative reasons and common use of them with other models.
- 5.2 In respect of rubber hoses and vinyl tubes, please be sure to use them by cutting off according to the length mentioned on parts catalogue or what is actually required on the vehicle.
- 5.3 Note that the drawings on the illustration page are for ready reference of spare parts number, not to be used as an assembly manual.
When assembling, use "SUZUKI SERVICE MANUAL"

6. STD.COLOR CHART

COLOR NO.	PARTS COLOR DESCRIPTION
019	SUPER BLACK
126	SILVER
12R	1000 GRAY
12Z	CRYSTRAL SILVER-S
13L	SILVER-E
20H	WARM SILVER
26B	GRAY
281	FLAT BLACK
28C	BASE GRAY MET.
28W	WHITE
291	BLACK (ACRYLIC-MELAMINE)
OLS	BLACK
13T	GOLD

คำนำ

เมื่อท่านมีความจำเป็นจะต้องเปลี่ยนอะไหล่ ของรถจักรยานยนต์ "ซูซูกิ" ควรใช้แต่ อะไหล่แท้ของซูซูกิเท่านั้น ที่ผ่านการตรวจสอบมีคุณภาพได้มาตรฐานและสมรรถนะที่สมบูรณ์ หนังสือคู่มือรายการอะไหล่เล่มนี้สำหรับรถจักรยานยนต์ซูซูกิ รุ่น UY125-F,S-F,SC-F,SL-F

คำแนะนำการใช้คู่มือรายการอะไหล่

1. การกำหนดขนาด

การกำหนดขนาดของอะไหล่ในคู่มือรายการอะไหล่นี้ใช้หน่วยเป็น มิลลิเมตร

2. อักษรย่อ

อักษรย่อที่ใช้ในคู่มือรายการอะไหล่นี้มีรายละเอียดดังต่อไปนี้

AR	: ตามความต้องการ	NT	: จำนวนฟัน
ASSY	: ประกอบเป็นชุด	OPT	: เลือกตามความเหมาะสม
E.No.	: หมายเลขเครื่องยนต์	OS	: สูงกว่าขนาดมาตรฐาน
F.NO.	: หมายเลขตัวถัง	STD	: ขนาดมาตรฐาน
d	: เส้นผ่าศูนย์กลาง	T	: ความหนา
ID	: เส้นผ่าศูนย์กลางภายใน	US	: ต่ำกว่าขนาดมาตรฐาน
OD	: เส้นผ่าศูนย์กลางภายนอก	W	: ความกว้าง
L	: ความยาว		
LH	: ซ้าย		
RH	: ขวา		

3. อะไหล่ย่อยของอะไหล่ชุด

หมายเลขอะไหล่ที่มีเครื่องหมาย จุด (.) ข้างหน้าชื่ออะไหล่ อะไหล่ชิ้นนั้นจะเป็นอะไหล่ย่อยของ อะไหล่ชุดที่อยู่เหนือรายการนั้น

4. ใบแจ้งการเปลี่ยนแปลง

จะมีเอกสารแจ้งมายังท่านทุกครั้งที่มีการเปลี่ยนแปลงในหนังสือคู่มือรายการอะไหล่

5. ข้อสังเกต

- 5.1 ชิ้นส่วนที่แตกต่างกันจากการผลิต บางรายการชิ้นส่วนอะไหล่อาจใช้แทนกันได้ ในรถรุ่น เดียวกัน
- 5.2 ชิ้นส่วนที่เป็นท่อยางและท่อพลาสติก เมื่อต้องการทราบความยาวที่ถูกต้องให้ดูในหนังสือ คู่มือรายการอะไหล่
- 5.3 หมายเลขอะไหล่ในรูปภาพไม่ใช่ลำดับภาพการประกอบ เมื่อจะประกอบให้ใช้ "คู่มือบริการ"

6. ตารางสีสำหรับชิ้นส่วนรถ

COLOR NO.	PARTS COLOR DESCRIPTION
019	ดำ ซูเปอร์
126	ซิลเวอร์
12R	เทา 1000
12Z	ซิลเวอร์-เอส คริสตัล
13L	ซิลเวอร์-อี
20H	วอร์ม ซิลเวอร์
26B	เทา
281	ดำ แฟลต
28C	เทาเบส เมทาลิค
28W	ขาว
291	ดำ อะคิลิค-เมลามิน
OLS	ดำ
13T	ทอง

COLOR PARTS



MOTORCYCLE COLOR NAME

MONO TONE



425
BRILLIANT WHITE



427
MACHO BRIGHT BLUE



436
NEW TITAN BLACK



441
BLUE LAGOON



STEP 125

MODEL CODE UY125-F

YEAR 2007

MONO TONE

MOTORCYCLE COLOR NAME
& COLOR CODE

COLOR CODE	PARTS COLOR CODE	COLOR NAME
425	425	BRILLIANT WHITE
427	427	MACHO BRIGHT BLUE
436	436	NEW TITAN BLACK
441	441	BLUE LAGOON

SERIAL FRAME & ENGINE NUMBER

MODEL	FRAME NO.	ENGINE NO.
UY125-F	CF48A-TH121783	F476-TH121783

COLOR PARTS

REF.NO.	DESCRIPTION	PART NO.	PARTS COLOR CODE			
			425	427	436	441
			BRILLIANT WHITE	MACHO BRIGHT BLUE	NEW TITAN BLACK	BLUE LAGOON
1	COVER FRAME SET RH	47110-46G70	425	427	436	441
2	COVER FRAME SET LH	47210-46G70	425	427	436	441
3	SHIELD LEG FRONT SET	48110-46G70	425	427	436	441
4	FENDER FRONT	53111-46G00	425	427	436	441
5	COVER HANDLE FRONT	56311-46G21	425	427	436	441

2007-5

COLOR PARTS



MOTORCYCLE COLOR NAME

MONO TONE



425
BRILLIANT WHITE



427
MACHO BRIGHT BLUE



436
NEW TITAN BLACK



441
BLUE LAGOON



STEP 125

MODEL CODE UY125S-F

YEAR 2007

MONO TONE

MOTORCYCLE COLOR NAME
& COLOR CODE

COLOR CODE	PARTS COLOR CODE	COLOR NAME
425	425	BRILLIANT WHITE
427	427	MACHO BRIGHT BLUE
436	436	NEW TITAN BLACK
441	441	BLUE LAGOON

SERIAL FRAME & ENGINE NUMBER

MODEL	FRAME NO.	ENGINE NO.
UY125S-F	CF48B-TH153709	F477-163709

COLOR PARTS

REF.NO.	DESCRIPTION	PART NO.	PARTS COLOR CODE			
			425	427	436	441
			BRILLIANT WHITE	MACHO BRIGHT BLUE	NEW TITAN BLACK	BLUE LAGOON
1	COVER FRAME SET RH	47110-46G70	425	427	436	441
2	COVER FRAME SET LH	47210-46G70	425	427	436	441
3	SHIELD LEG FRONT SET	48110-46G70	425	427	436	441
4	FENDER FRONT	53111-46G00	425	427	436	441
5	COVER HANDLE FRONT	56311-46G31	425	427	436	441

2007-5

COLOR PARTS



MOTORCYCLE COLOR NAME

TWO TONE



C55
NEW TITAN BLACK (436)
+
BRILLIANT WHITE (425)



C57
AUTUMN RED (438)
+
NEW TITAN BLACK (436)



STEP 125 HI-CLASS

MODEL CODE	UY125SC-F,SL-F
YEAR	2007

MOTORCYCLE COLOR NAME
& COLOR CODE

TWO TONE

COLOR CODE	PARTS COLOR CODE	COLOR NAME
C55	436 + 425	NEW TITAN BLACK + BRILLIANT WHITE
C57	438 + 436	AUTUMN RED + NEW TITAN BLACK

SERIAL FRAME & ENGINE NUMBER

MODEL	FRAME NO.	ENGINE NO.
UY125SC-F	CF48B-TH400028	F477-TH400028
UY125SL-F	CF48B-TH726194	F477-TH726194

COLOR PARTS

REF.NO.	DESCRIPTION	PART NO.	PARTS COLOR CODE	
			C55	C57
			NEW TITAN BLACK(436) + BRILLIANT WHITE(425)	AUTUMN RED(438) + NEW TITAN BLACK(436)
1	COVER FRAME SET RH	47110-46G80	C55	C57
2	COVER FRAME SET LH	47210-46G80	C55	C57
3	SHIELD LEG FRONT SET	48110-46G80	C55	C57
4	FENDER FRONT	53111-46G00	436	438
5	COVER HANDLE FRONT	56311-46G31	436	438

COLOR PARTS



MOTORCYCLE COLOR NAME

MONO TONE



425
BRILLIANT WHITE (425)



436
NEW TITAN BLACK (436)



STEP 125 HI-CLASS

MODEL CODE UY125SC-F,SL-F

YEAR 2007

MONO TONE

MOTORCYCLE COLOR NAME & COLOR CODE	COLOR CODE	PARTS COLOR CODE	COLOR NAME
	425	425	BRILLIANT WHITE
	436	436	NEW TITAN BLACK

SERIAL FRAME & ENGINE NUMBER

MODEL	FRAME NO.	ENGINE NO.
UY125SC-F	CF48B-TH400079	F477-TH400079
UY125SL-F	CF48B-TH726372	F477-TH726372

COLOR PARTS

REF.NO.	DESCRIPTION	PART NO.	PARTS COLOR CODE	
			425	436
			BRILLIANT WHITE	NEW TITAN BLACK
1	COVER FRAME SET RH	47110-46G90	425	436
2	COVER FRAME SET LH	47210-46G90	425	436
3	SHIELD LEG FRONT SET	48110-46G90	425	436
4	FENDER FRONT SET	53110-46G90	425	436
5	COVER HANDLE FRONT	56311-46G31	425	436

2007-5

FIG.1

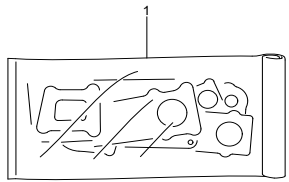


FIG.2

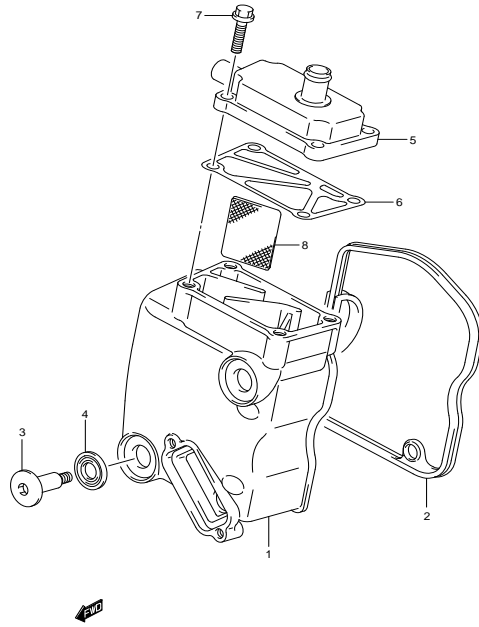


FIG.3

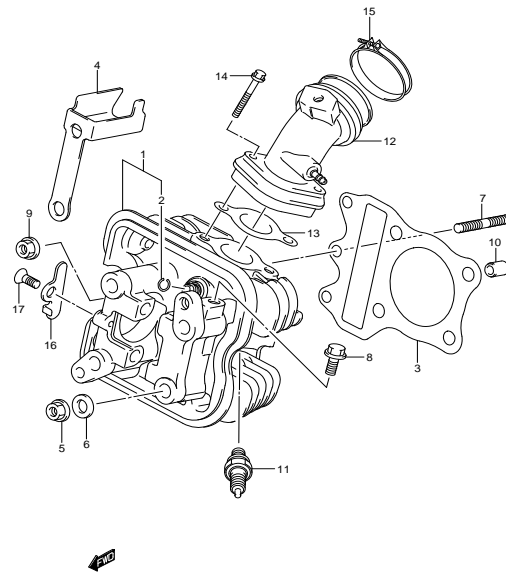


FIG.4

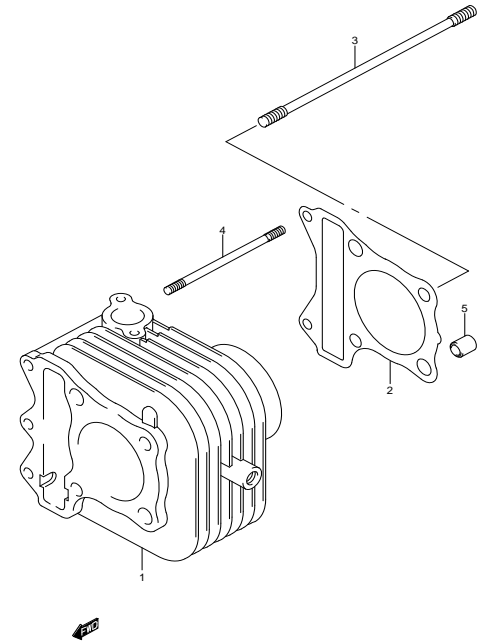


FIG.5

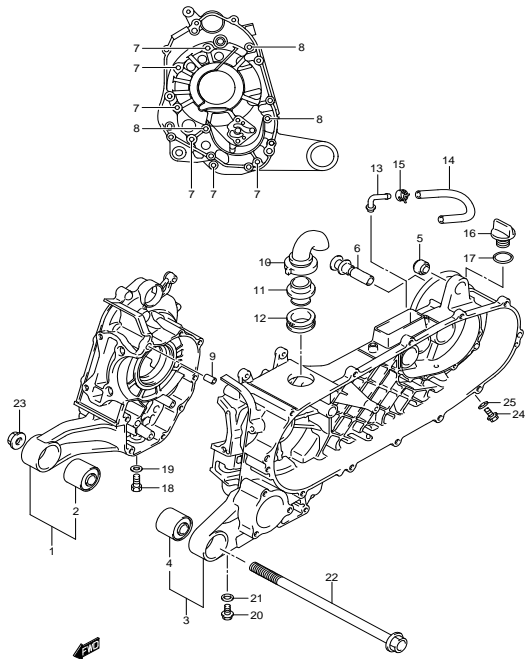


FIG.6

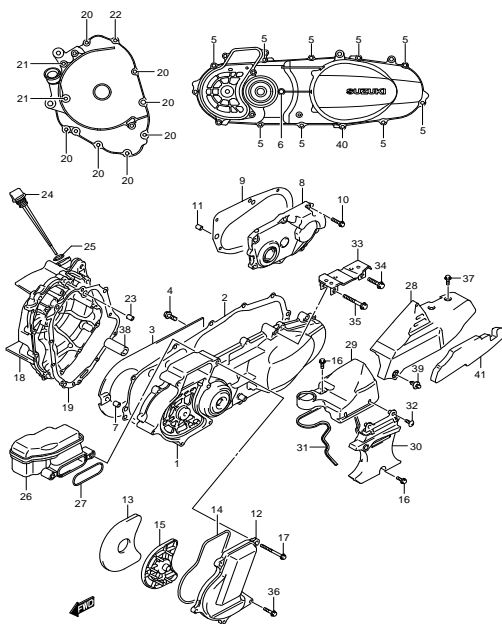


FIG.7

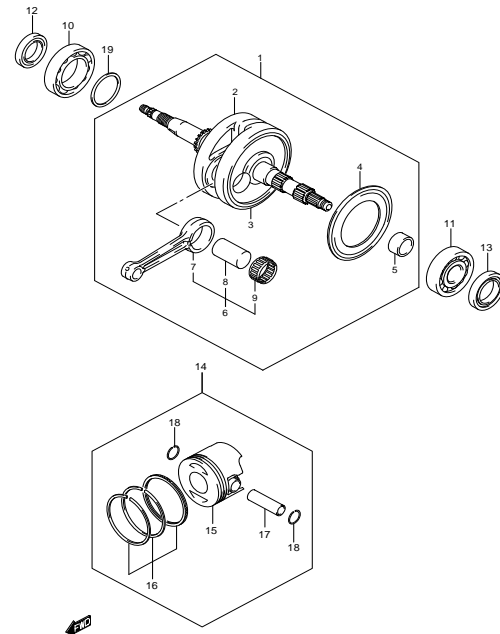


FIG.8

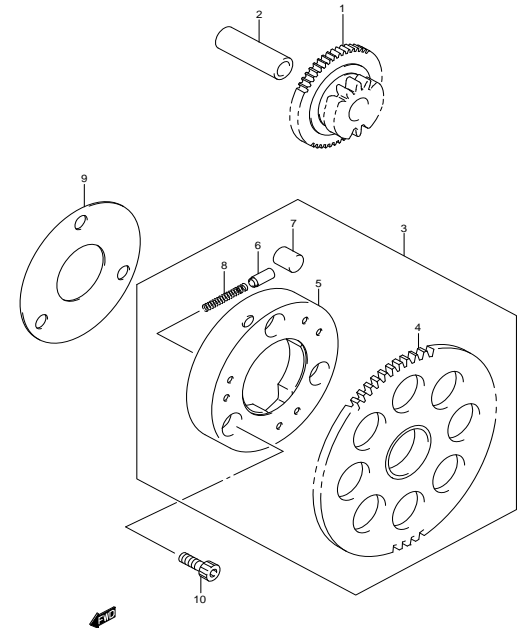


FIG.9

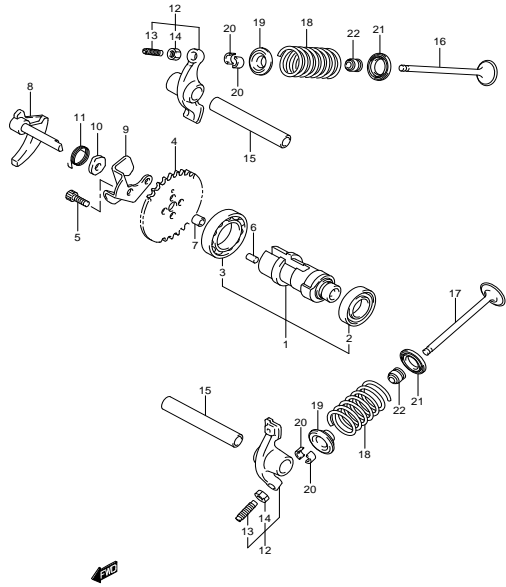


FIG.10

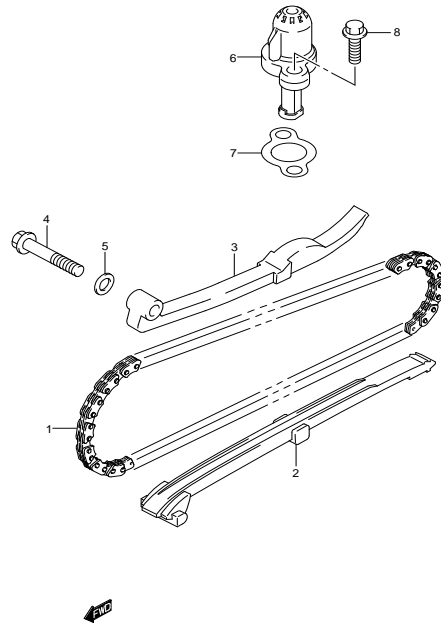


FIG.11

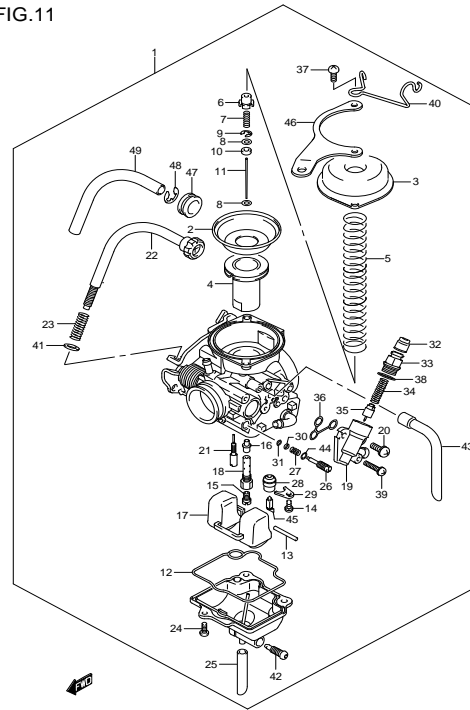


FIG.12

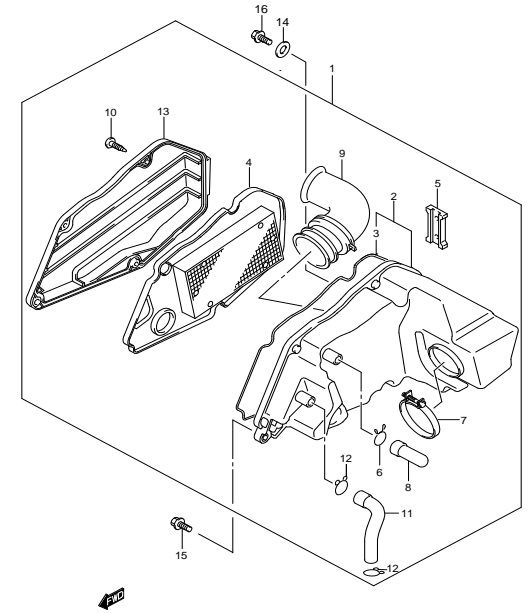


FIG.13

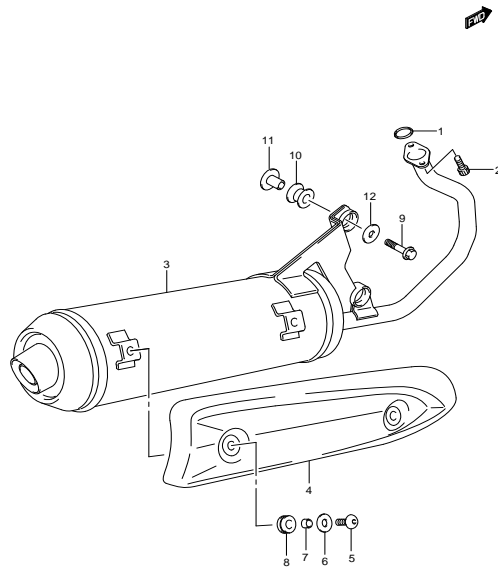


FIG.14

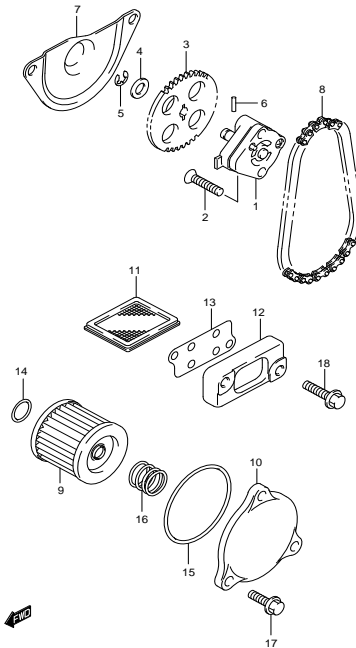


FIG.15

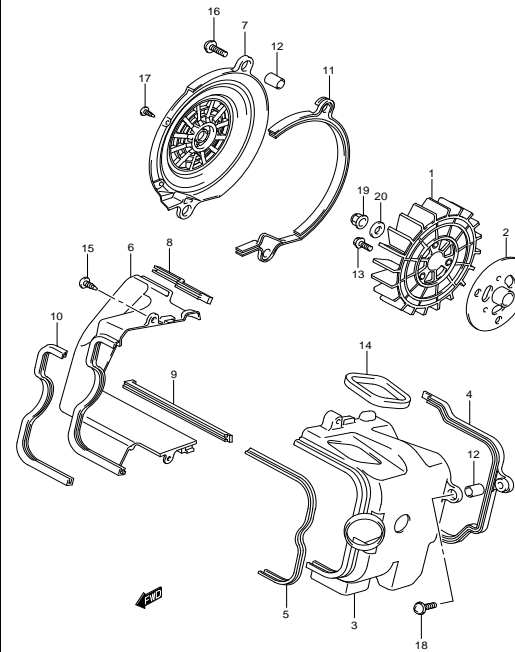


FIG.15A

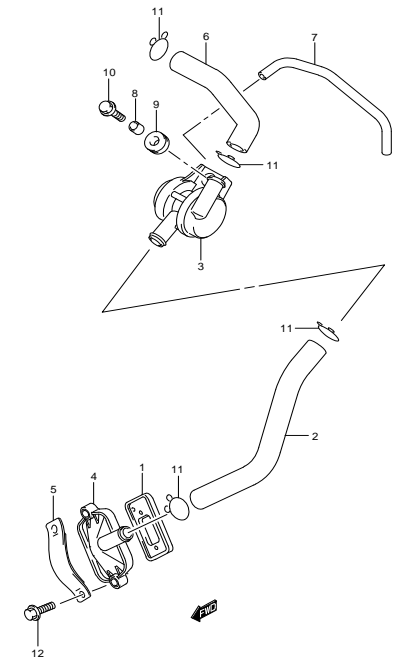


FIG.16

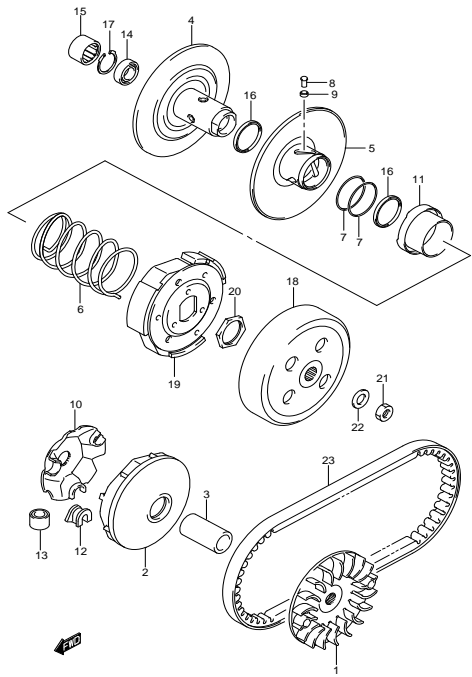


FIG.17

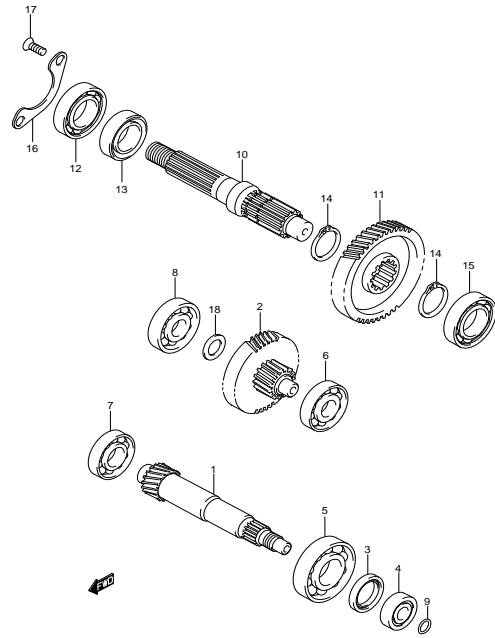


FIG.18

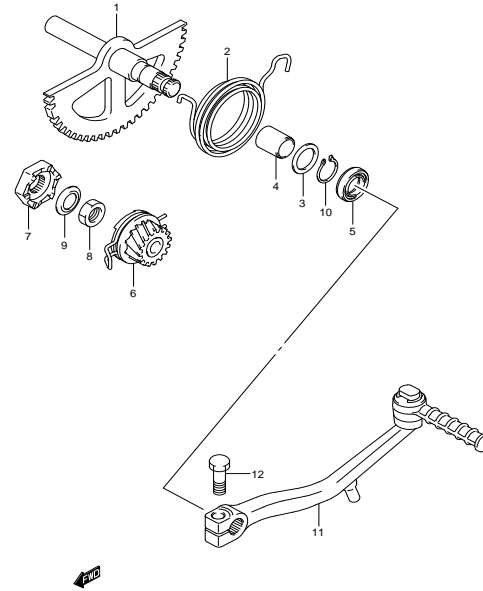


FIG.19

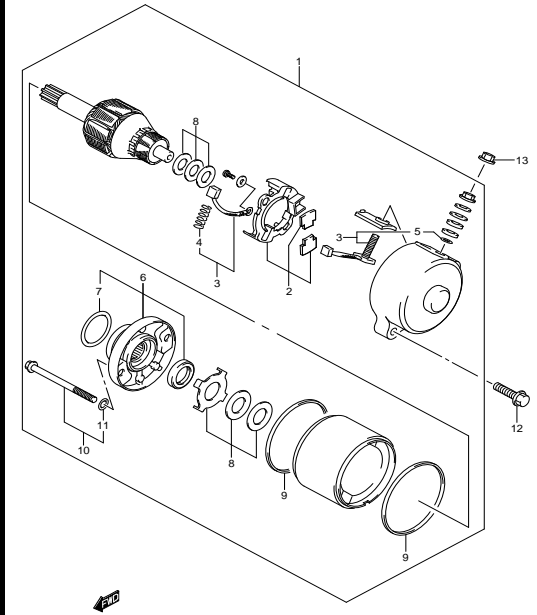


FIG.20

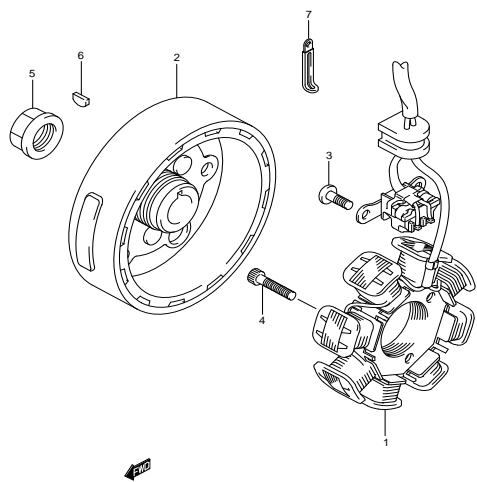


FIG.21

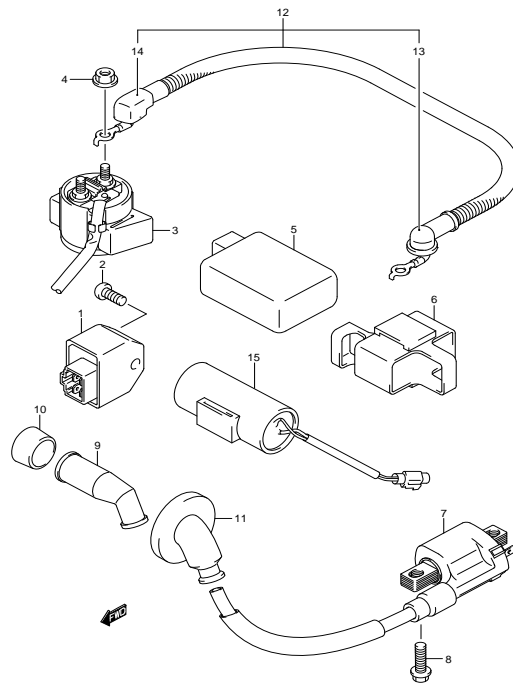


FIG.22

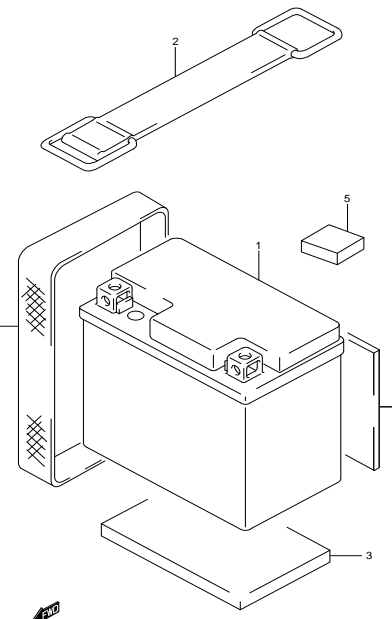


FIG.23

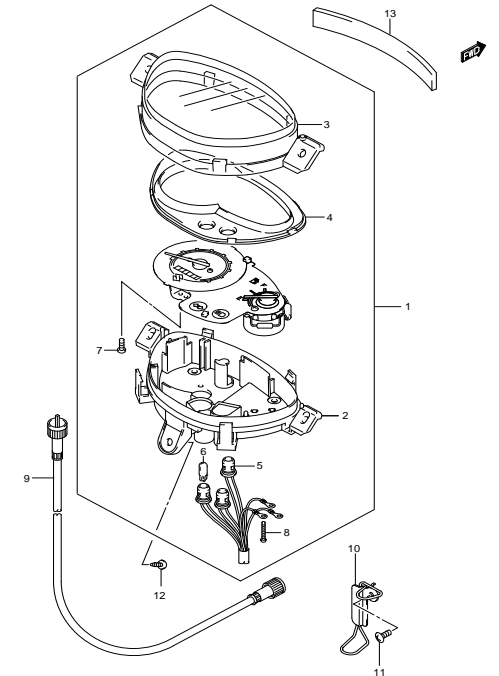


FIG.23A

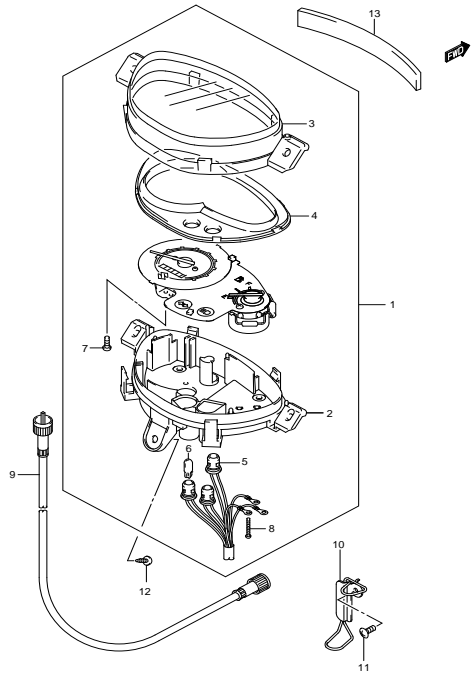


FIG.24

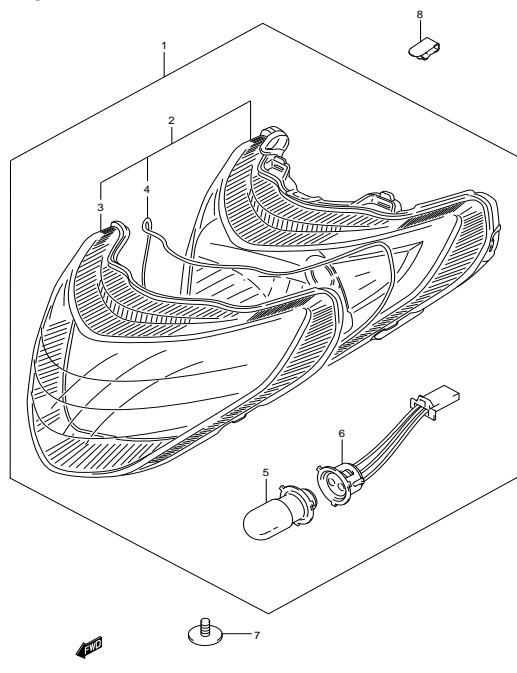


FIG.24A

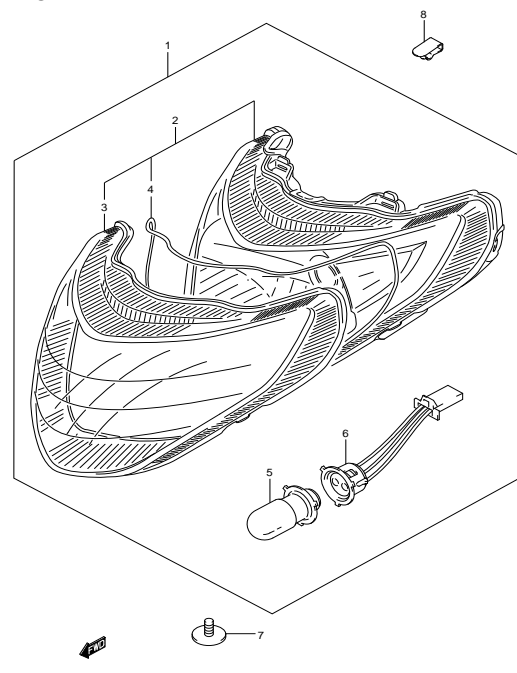


FIG.25

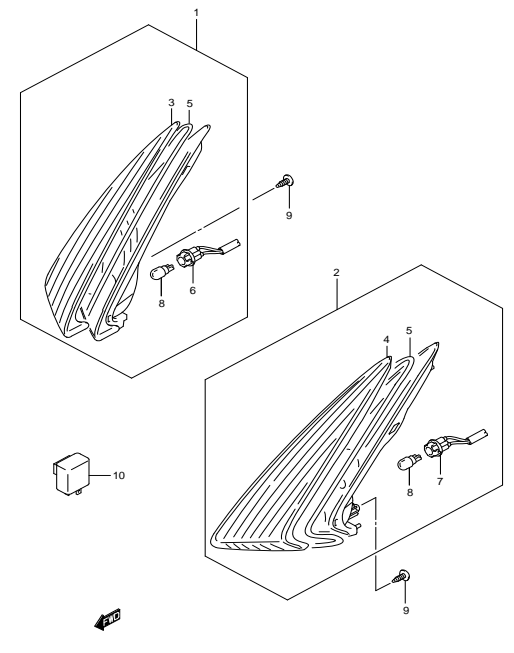


FIG.25A

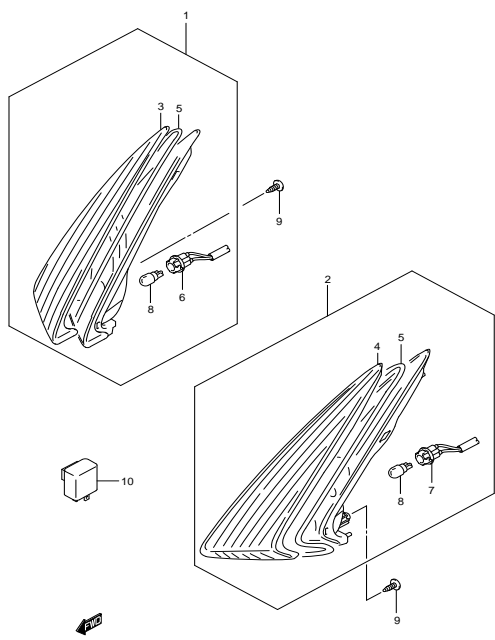


FIG.26

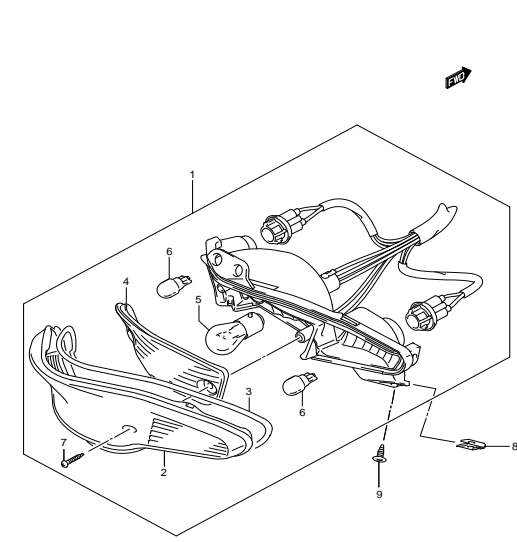


FIG.26A

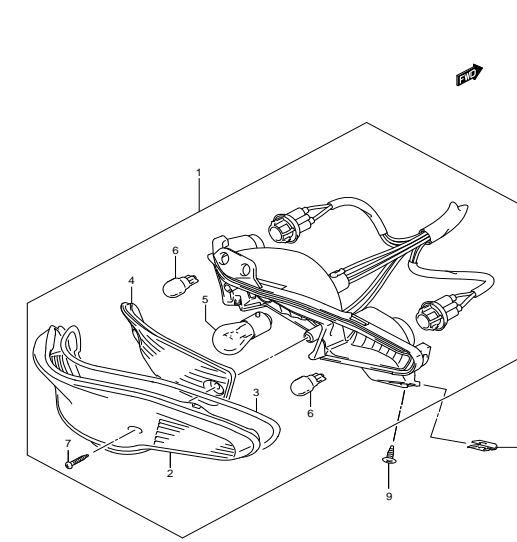


FIG.27

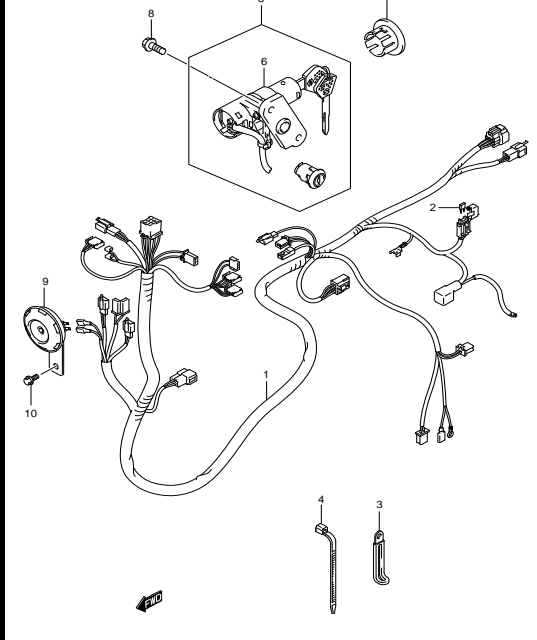


FIG.27A

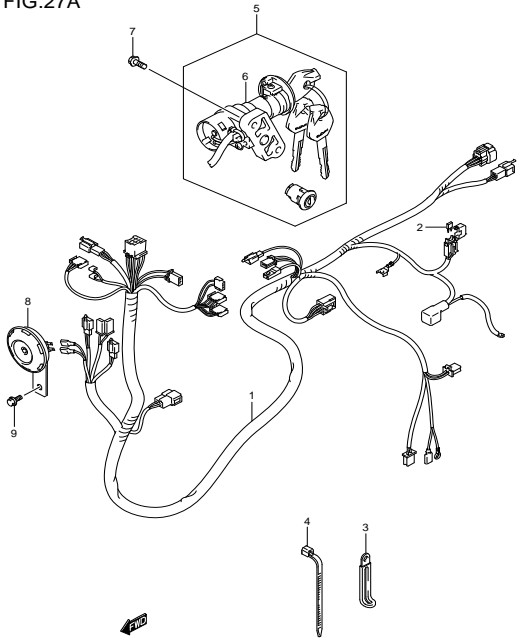


FIG.28

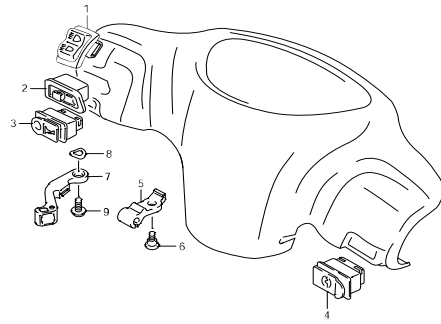


FIG.29

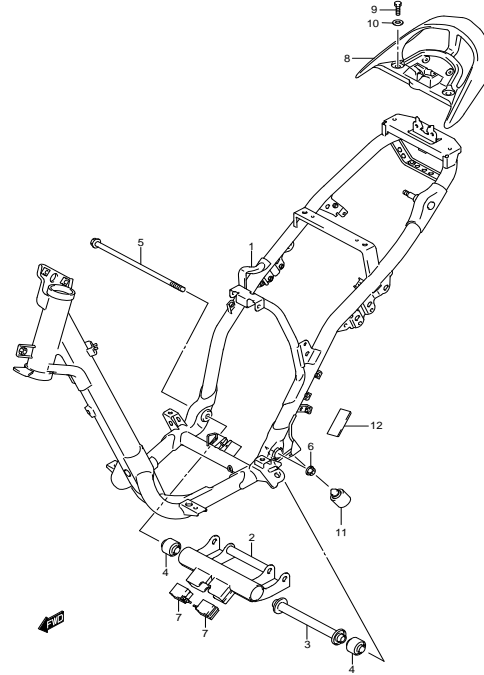


FIG.29A

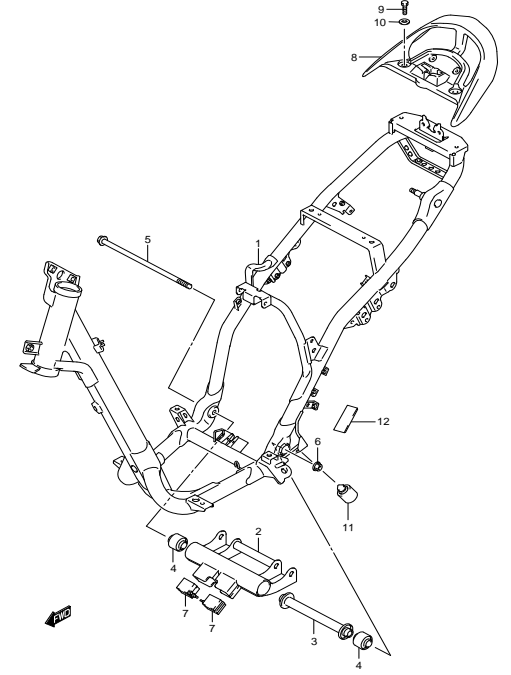


FIG.30

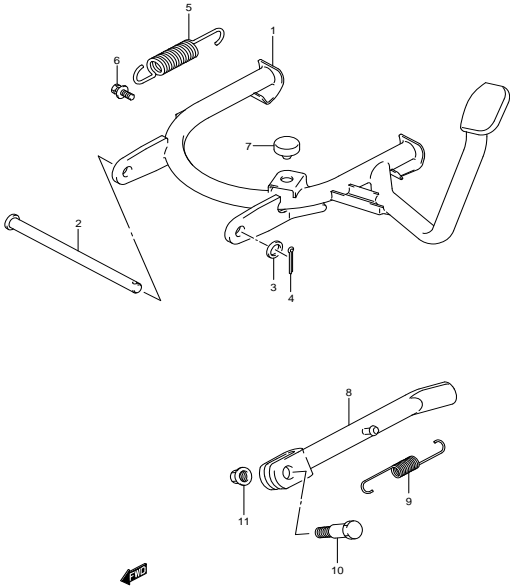


FIG.31

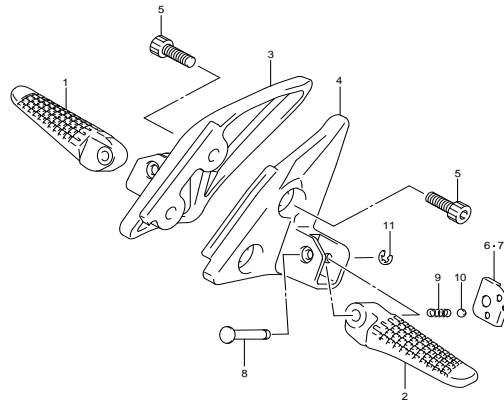


FIG.32

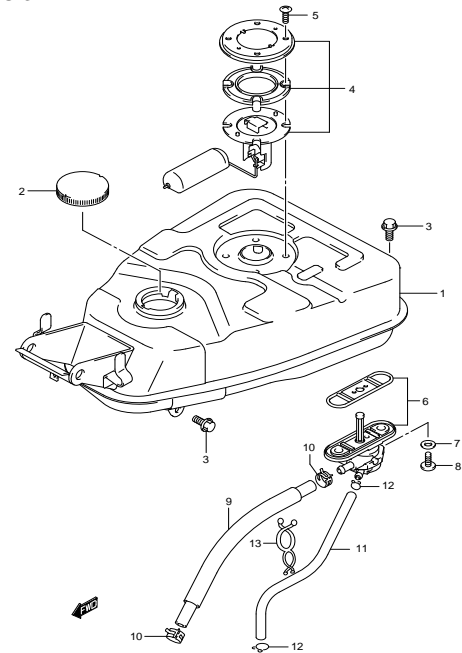


FIG.33

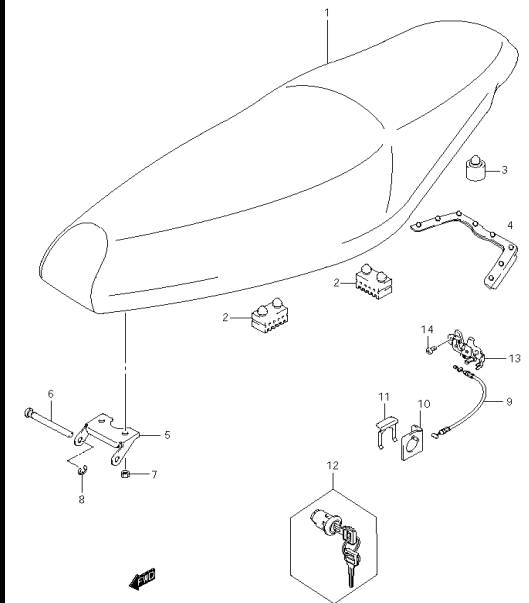


FIG.34

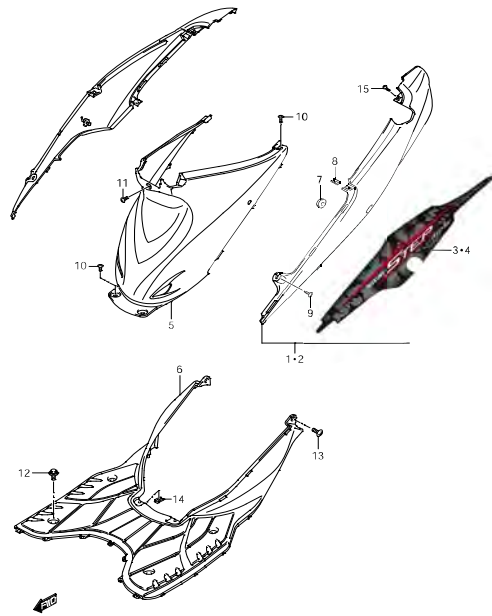


FIG.34A

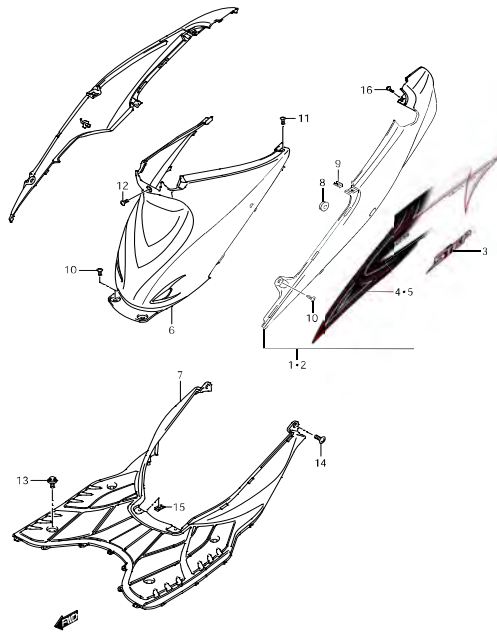


FIG.34B

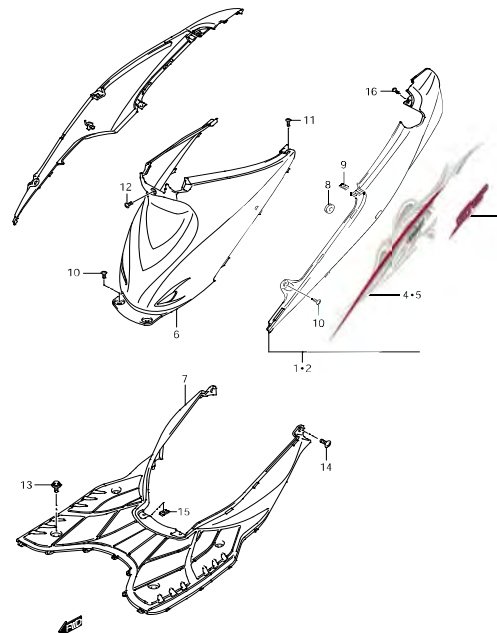


FIG.35

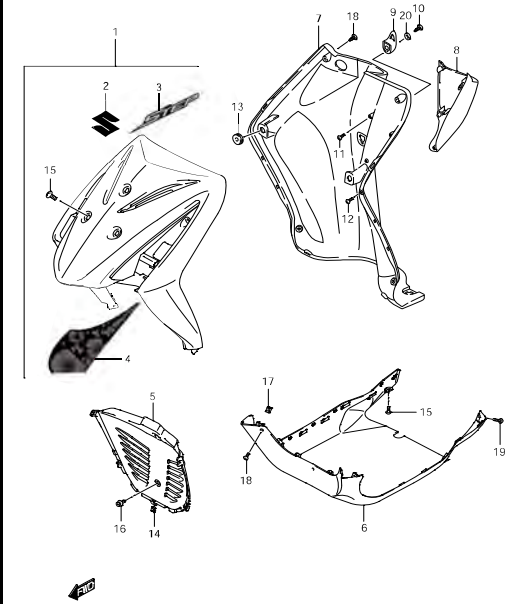


FIG.35A

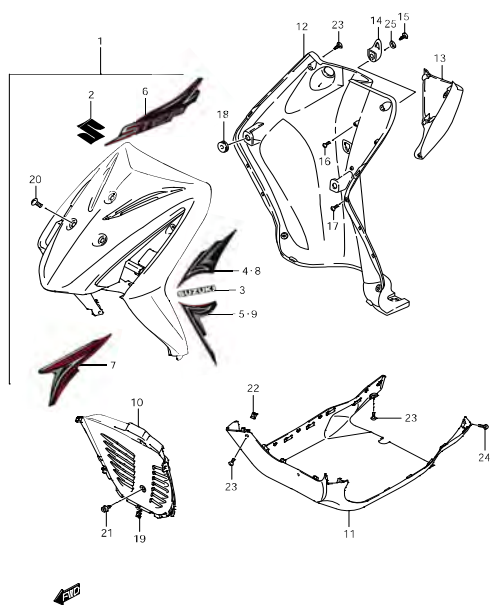


FIG.35B

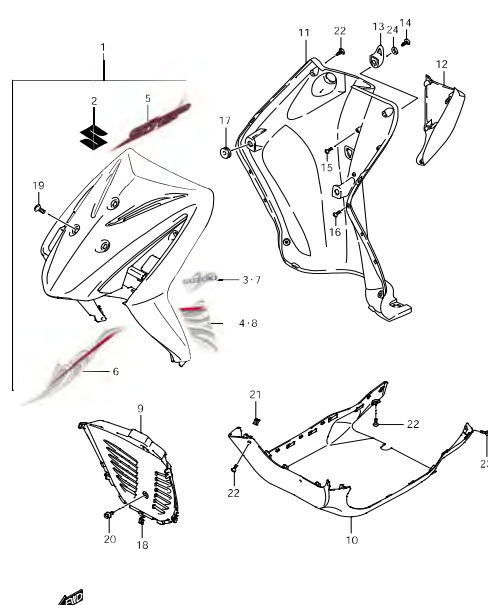


FIG.36

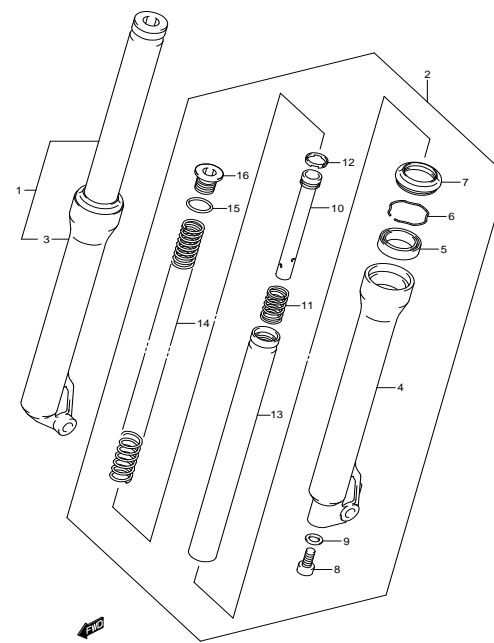


FIG.36A

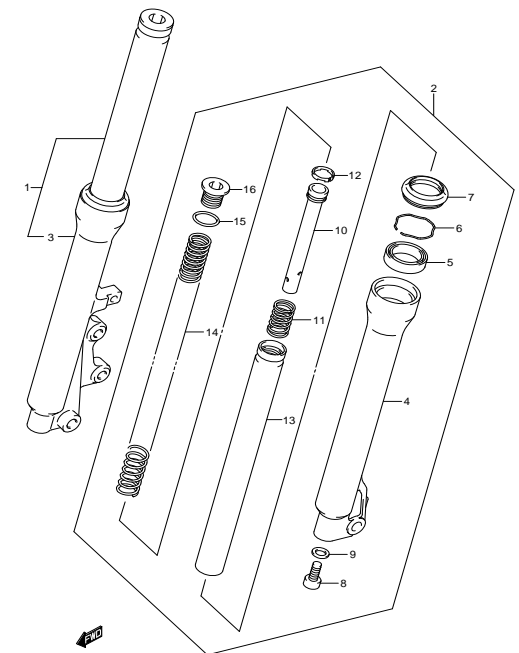


FIG.36B

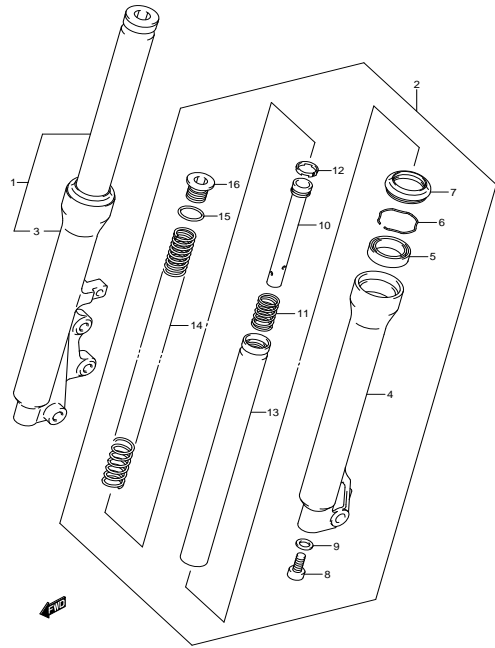


FIG.37

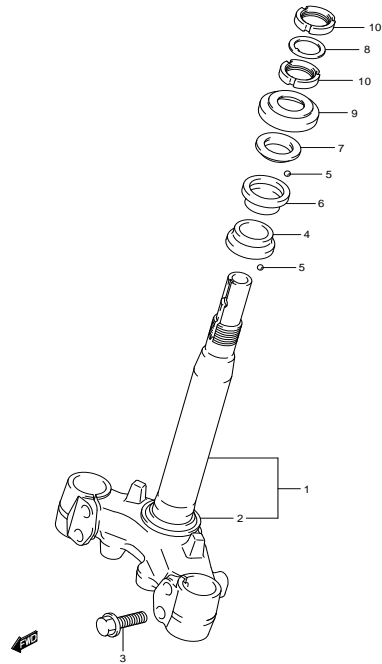


FIG.38

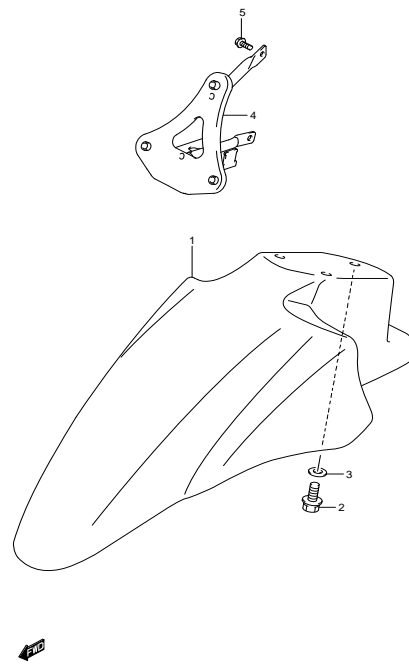


FIG.38A

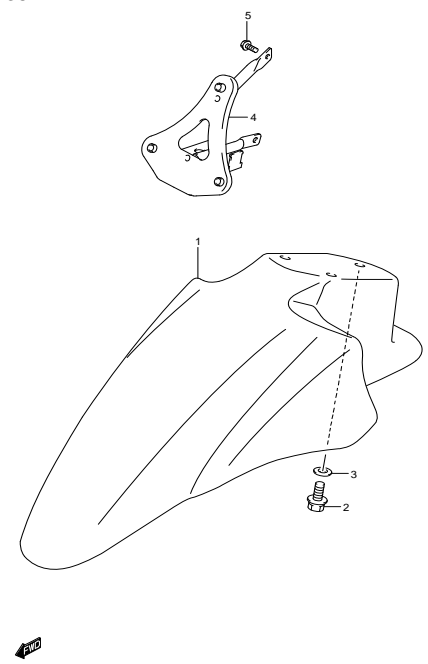


FIG.38B

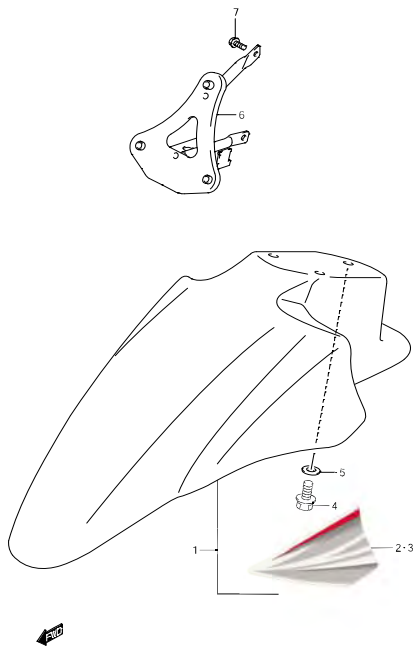


FIG.39

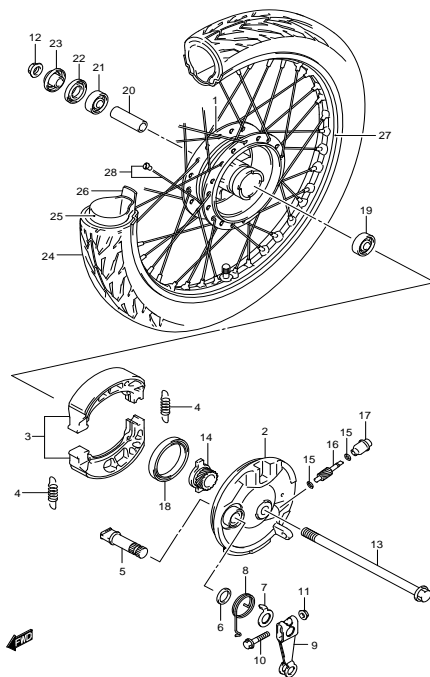


FIG.39A

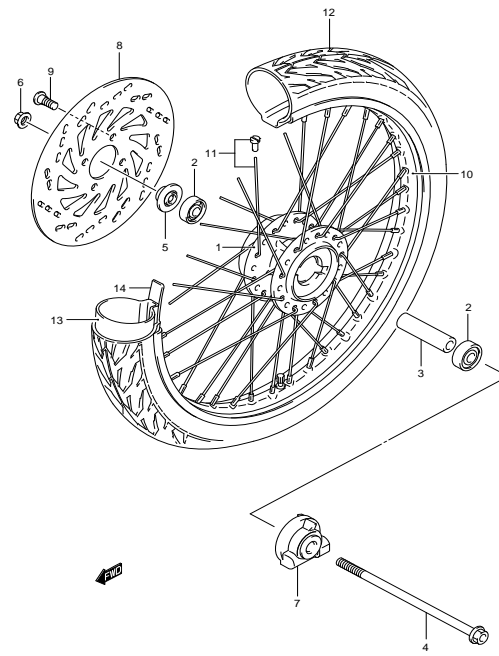


FIG.39B

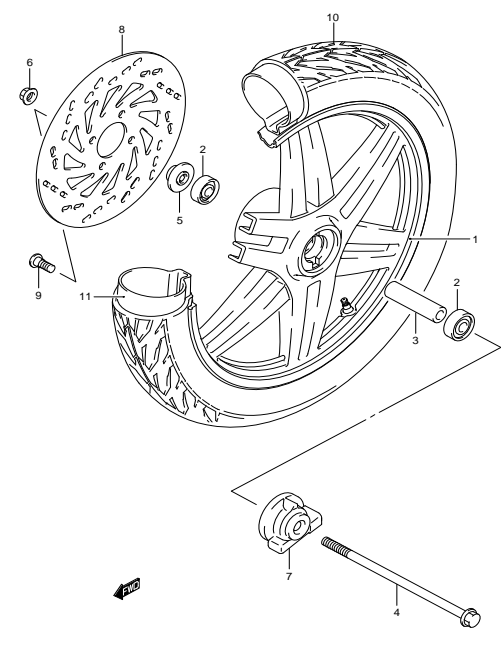


FIG.40

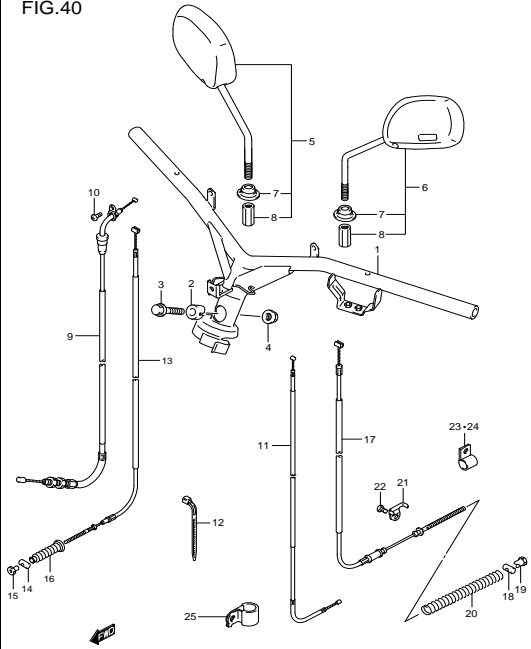


FIG.41

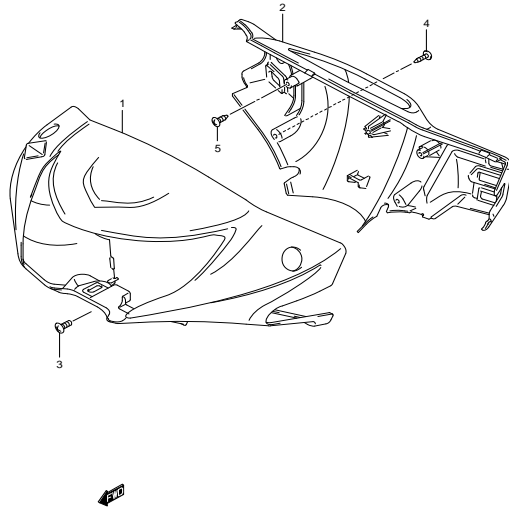


FIG.41A

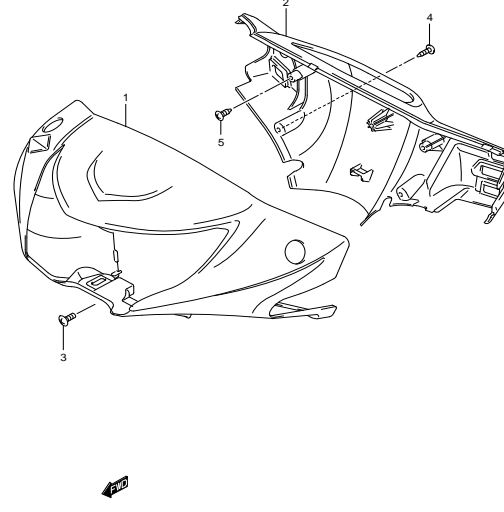


FIG.42

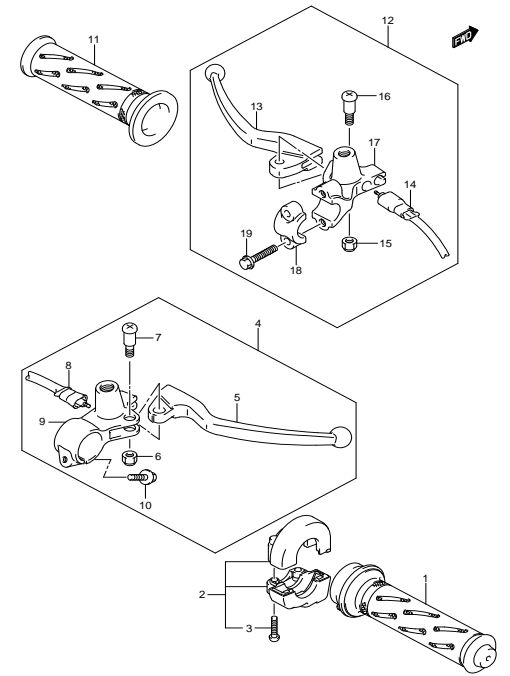


FIG.42A

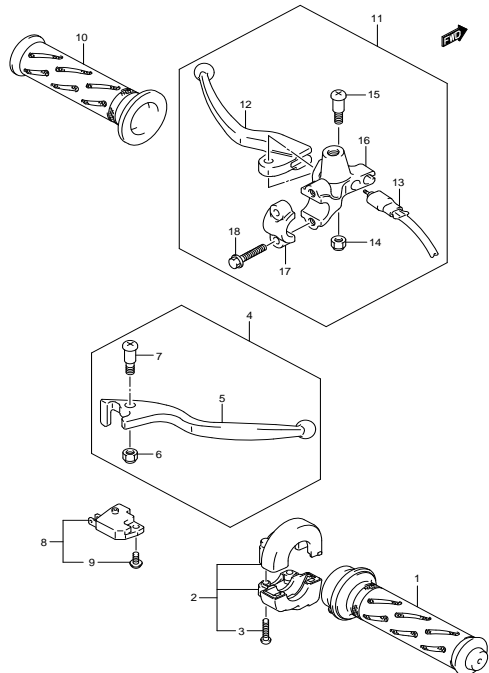


FIG.43

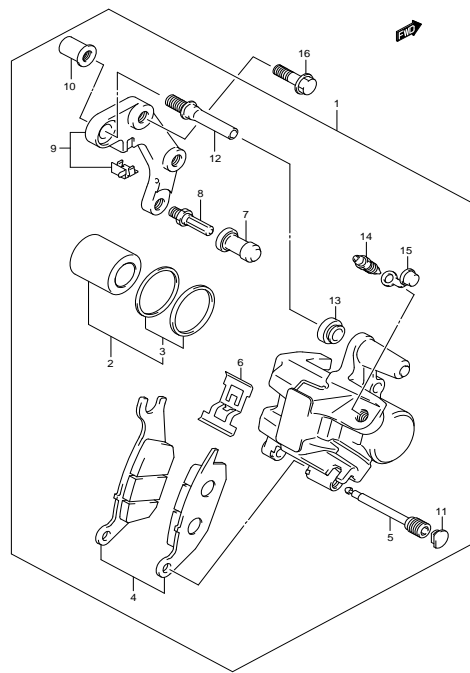


FIG.43A

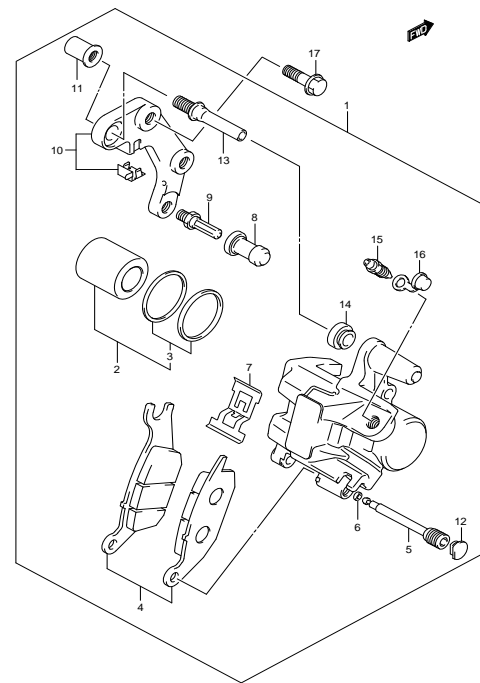


FIG.44

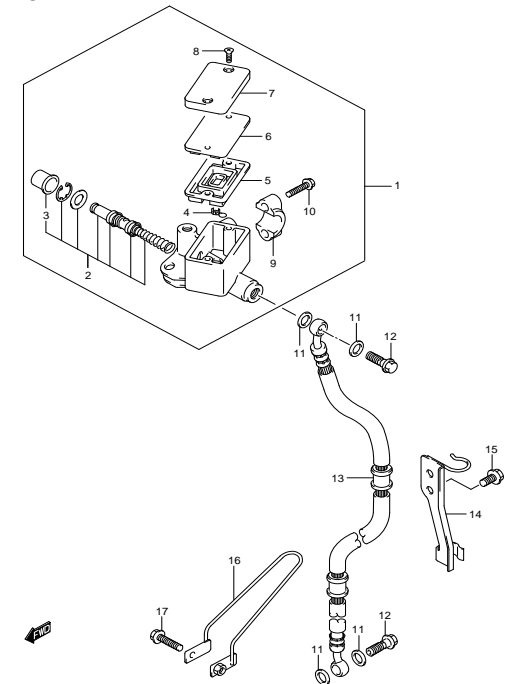


FIG.44A

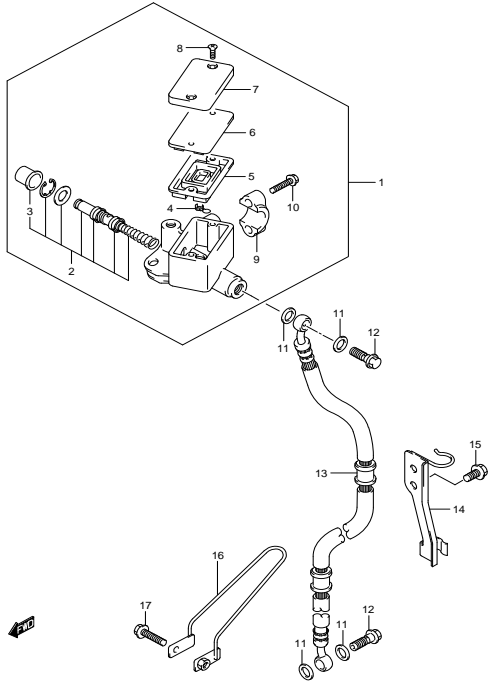


FIG.45

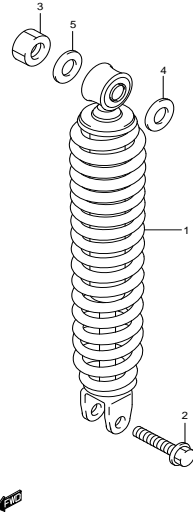


FIG.46

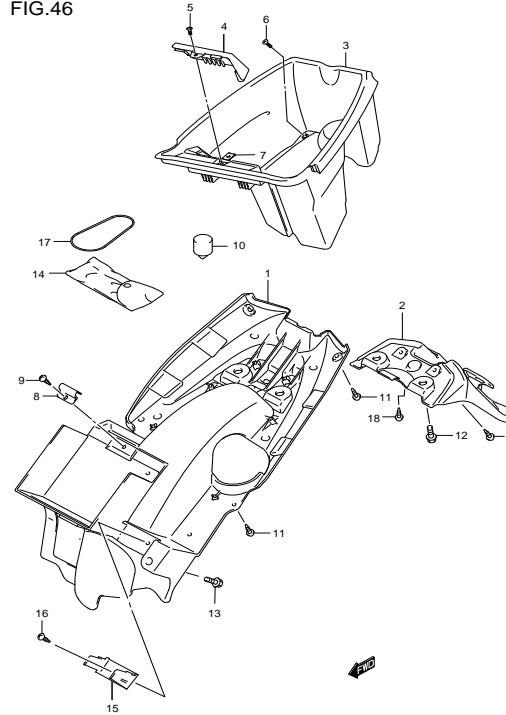


FIG.46A

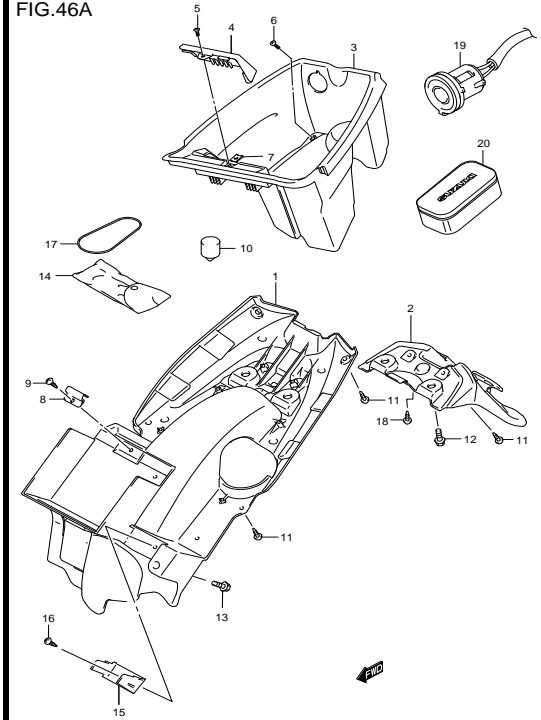


FIG.47

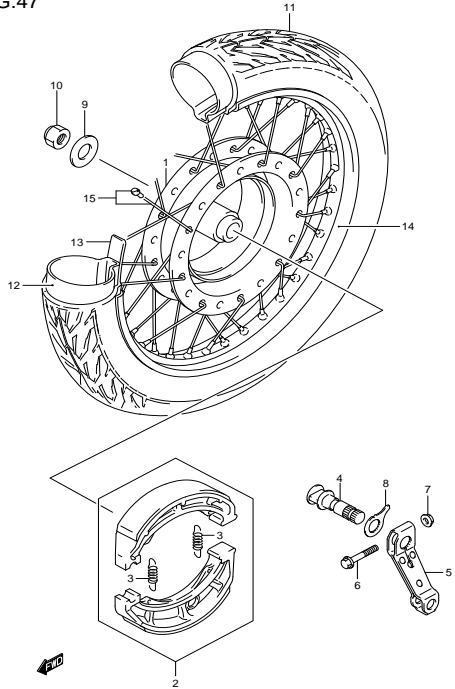


FIG.47A

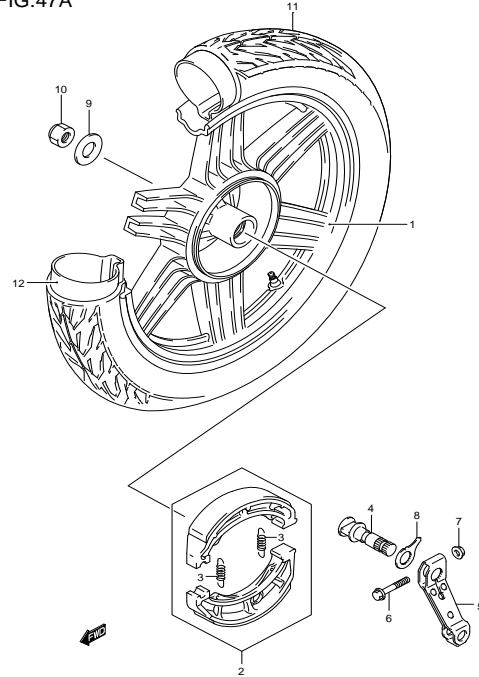


FIG.48

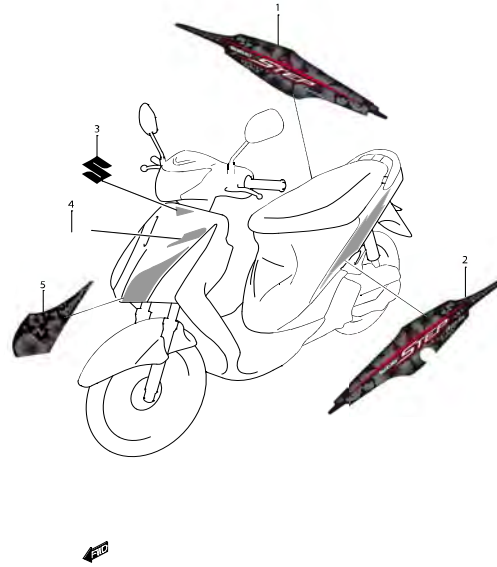


FIG.48A

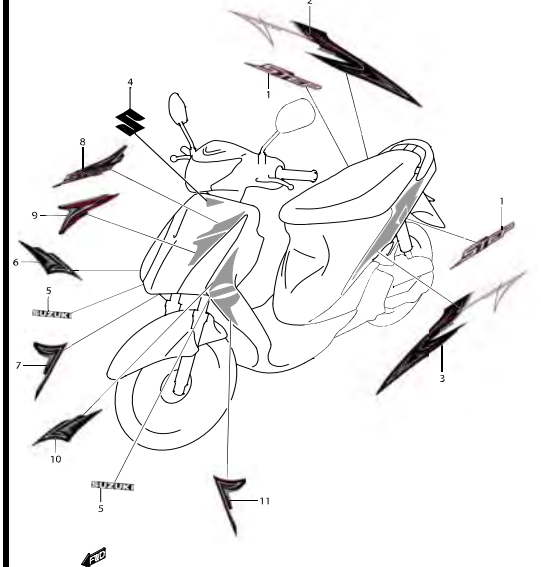


FIG.48B

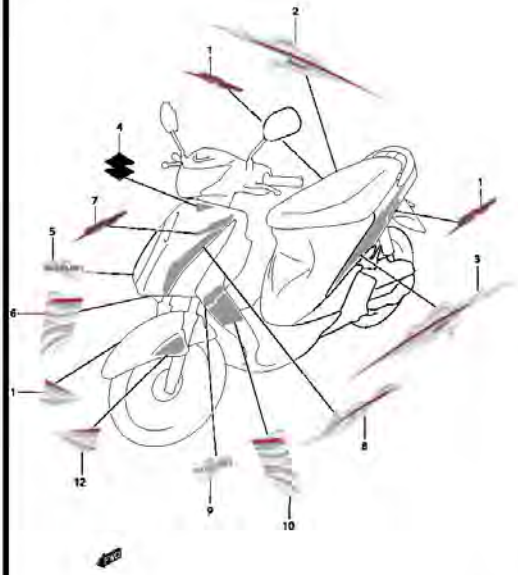
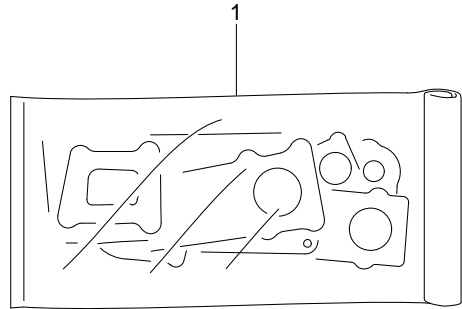


FIG.49



FIG.1



REF.NO.	PART NO.	DESCRIPTION	ชุดปะเก็น ชื่ออะไหล่	Q'TY	REMARKS
1	11400-46800	GASKET SET	ชุดปะเก็น	1	
	11141-46G00	.GASKET,cylinder head	.ปะเก็นฝาสูบ	(1)	
	11241-46G00	.GASKET,cylinder	.ปะเก็นเสื้อสูบ	(1)	
	11482-46G00	.GASKET,clutch cover	.ปะเก็นฝาครอบคลัตช์	(1)	
	11483-46G00	.GASKET,crankshaft cover RH	.ปะเก็นฝาครอบแท่นเครื่อง ข้างขวา	(1)	
	12837-46G00	.GASKET,tensioner adjuster	.ปะเก็นตัวตั้งโซ่ราวลิ้น	(1)	
	14181-46G00	.GASKET,exhaust pipe	.ปะเก็นท่อไอเสีย	(1)	
	11177-46G00	.GASKET,breather cover	.ปะเก็นฝาครอบทางเดินอากาศ	(1)	
	11484-46G00	.GASKET,gear box cover	.ปะเก็นฝาครอบห้องเกียร์	(1)	



FIG.2

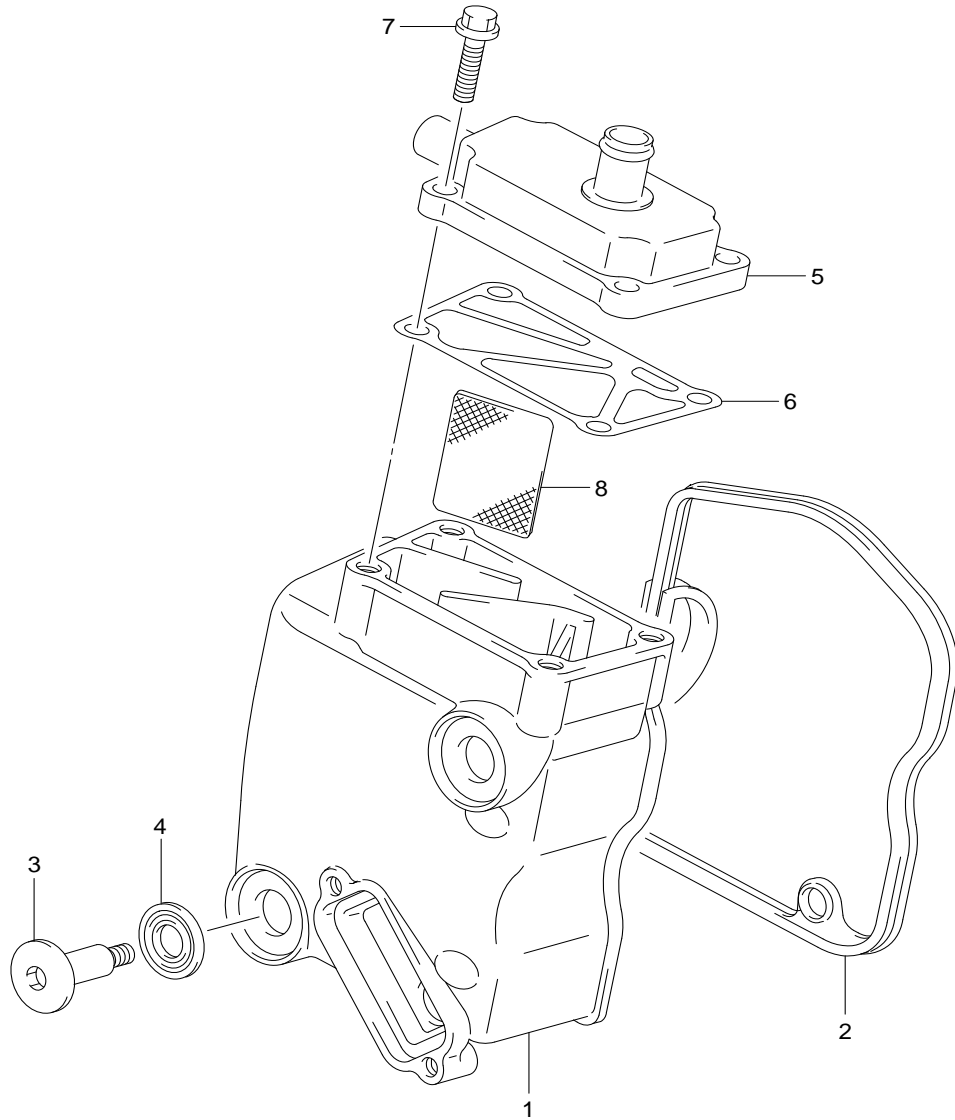


FIG. 2

CYLINDER HEAD COVER

ฝาครอบฝาสูบ

UY125-F,S-F,SC-F,SL-F

REF.NO.	PART NO.	DESCRIPTION	ชื่ออะไหล่	Q'TY	REMARKS
1	11171-46G00	COVER,cylinder head	ฝาครอบฝาสูบ	1	
2	11173-46G00	GASKET,cylinder head cover	ปะเก็นฝาครอบฝาสูบ	1	
3	09106-07003	BOLT,head cover	โบลท์	2	
4	09161-11008	WASHER,head cover	แหวนรอง	2	
5	11180-46G00	COVER,breather	ฝาครอบทางเดินอากาศ	1	
6	11177-46G00	GASKET,breather cover	ปะเก็น	1	
7	01547-0620A	BOLT,breather cover	โบลท์	4	
8	11186-46G00	SEPARATOR,oil breather	แผ่นกรองน้ำมัน	1	



FIG.3

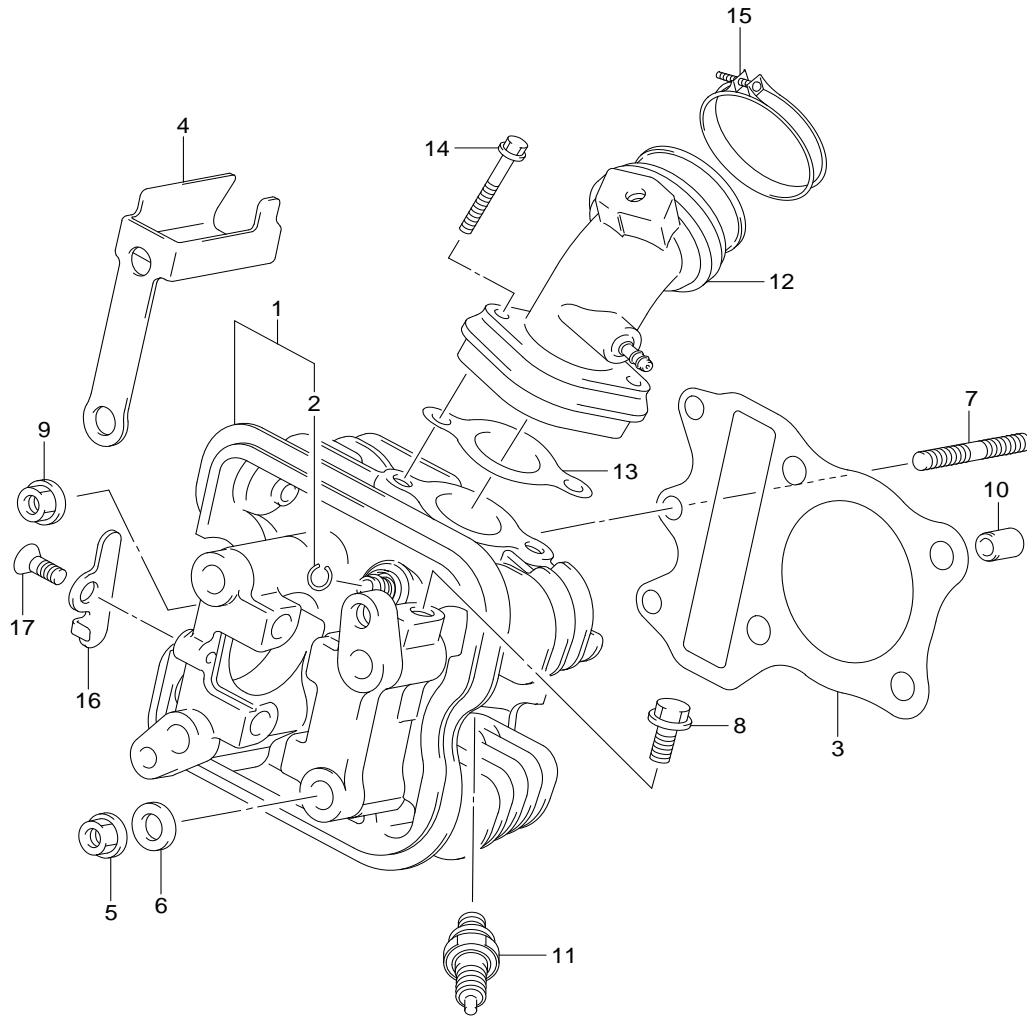


FIG. 3

CYLINDER HEAD

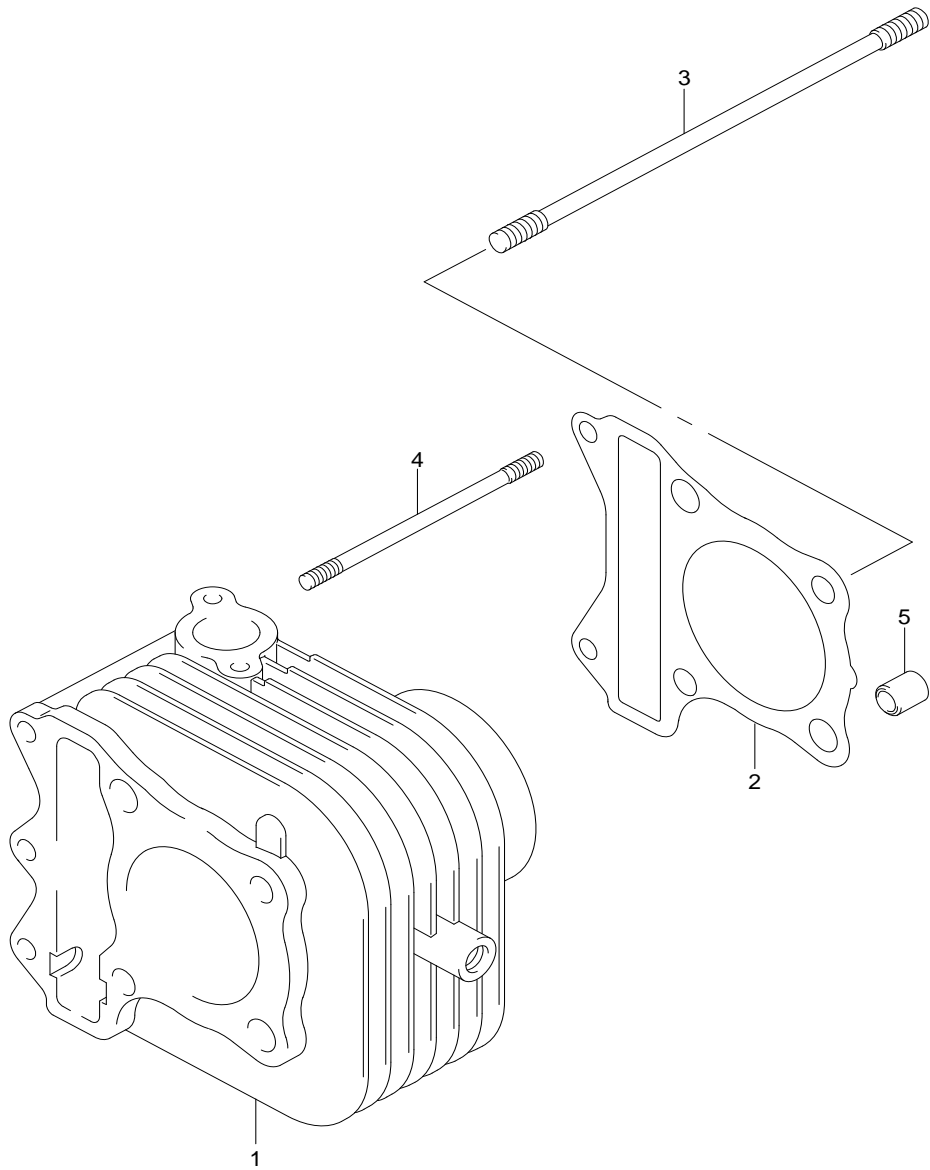
ฝาสูบ

UY125-F,S-F,SC-F,SL-F

REF.NO.	PART NO.	DESCRIPTION	ชื่ออะไหล่	Q'TY	REMARKS
1	11110-46G00	HEAD ASSY,cylinder	ฝาสูบ	1	
2	09381-10004	.RING, valve guide	.แหวนลีดค	2	
3	11141-46G00	GASKET,cylinder head	ปะเก็นฝาสูบ	1	
4	11135-46G00	PLATE,oil separator	เหล็กยึดแผ่นกรองน้ำมัน	1	
5	08316-1008B	NUT,cylinder head	นัต	4	
6	09160-08121T	WASHER,cylinder head nut	แหวนรอง	2	
7	01421-0630A	BOLT,cylinder head stud side	โบลท์สตัด (6x30)	1	
8	01547-06108	PLUG,head oil gallery	โบลท์	1	
9	54494-09G00	NUT,cylinder head side	นัต	3	
10	04211-11129	PIN,cylinder head knock	สลักฝาสูบ	2	
11-1	09482-00569	SPARK PLUG (U20FS-U,DENSO)	หัวเทียน (U20FS-U,DENSO)	1	
11-2	09482-00568	SPARK PLUG (C6HSA,NGK)	หัวเทียน (C6HSA,NGK)	1	
12	13110-46G10	PIPE,intake	ท่อไอดี	1	
13	13125-46G00	GASKET,intake pipe	ปะเก็น	1	
14	01547-0635A	BOLT,intake pipe	โบลท์	2	
15	13170-46G10	CLAMP,intake pipe	เข็มขัดรัดท่อไอดี	1	
16	12862-33G00	RETAINER,camshaft	เหล็กยึดเพลาลูกเบี้ยว	1	
17	02122-06128	SCREW,camshaft retainer	สกรู	1	



FIG.4



REF.NO.	PART NO.	DESCRIPTION	เสื้อสูบ	UY125-F,S-F,SC-F,SL-F	ชื่ออะไหล่	Q'TY	REMARKS
1	11211-33G01-0E0	CYLINDER	เสื้อสูบ			1	
2	11241-46G00	GASKET,cylinder	ปะเก็นเสื้อสูบ			1	
3	09108-08272	STUD BOLT (L:185)	โบลท์เสื้อสูบ (L:185)			4	
4	01421-0695A	STUD BOLT (6x95)	โบลท์สตัด (6x95)			2	
5	04211-11129	PIN,cylinder knock	สลัก			2	



FIG.5

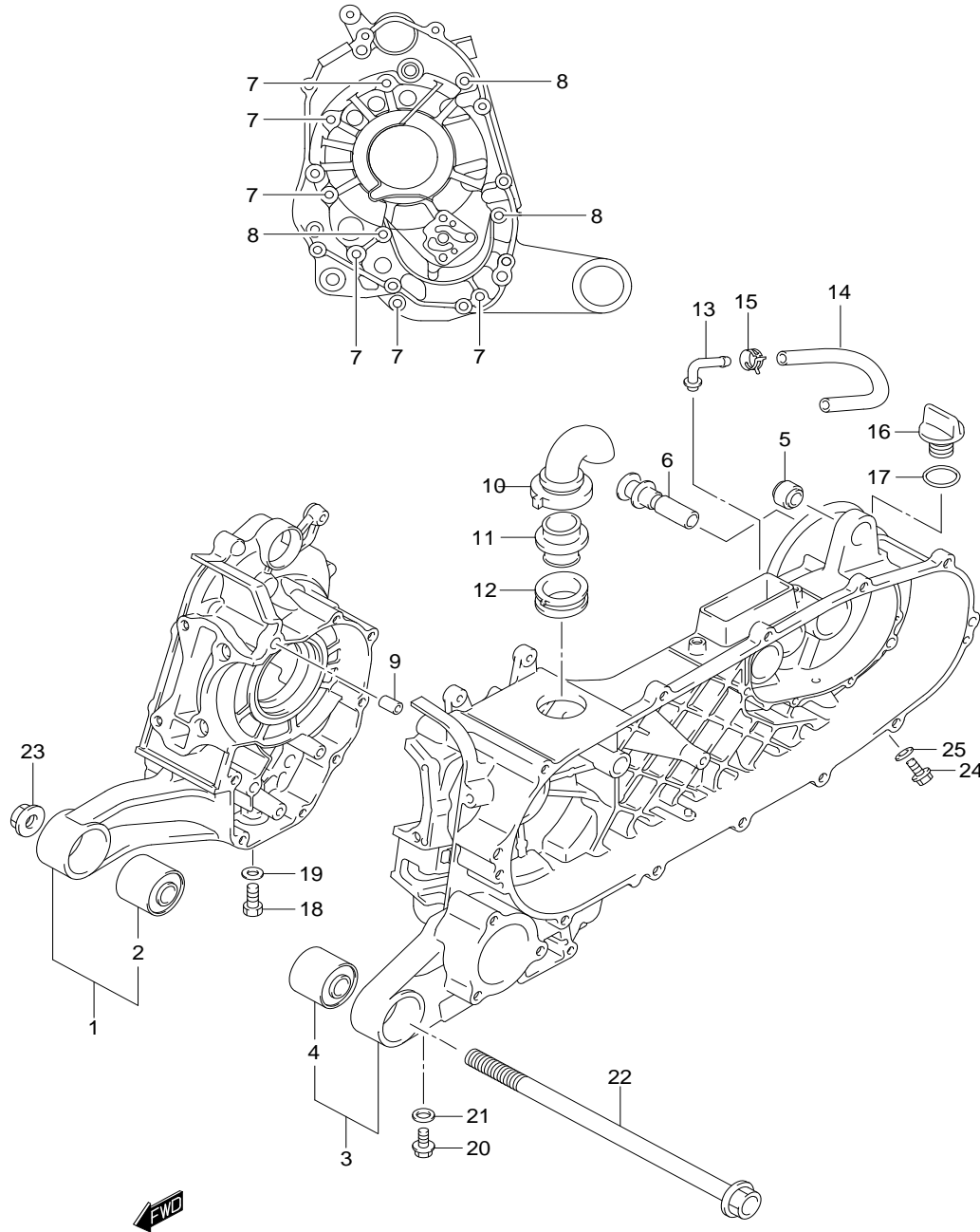


FIG. 5

CRANKCASE

แทนเครื่อง UY125-F,S-F,SC-F,SL-F

REF.NO.	PART NO.	DESCRIPTION	ชื่ออะไหล่	Q'TY	REMARKS
1	11310-46820	CRANKCASE SET RH	ชุดแทนเครื่อง ข้างขวา	1	
2	11315-46G00	.BUSH,engine mount	.บุชแทนเครื่อง	1	
3	11320-46830	CRANKCASE SET LH	ชุดแทนเครื่อง ข้างซ้าย	1	
4	11315-46G00	.BUSH,engine mount	.บุชแทนเครื่อง	1	
5	09319-10032	.BUSH,rear shock abs	.บุช, (10.2X22.3X20)	1	
6	64231-46G00	.PIN,rear brake anchor	.สลัก	1	
7	01547-0655A	BOLT,crankcase	โบลท์	6	
8	01547-0675A	BOLT,crankcase	โบลท์	3	
9	09206-08008	PIN,crankcase	สลักแทนเครื่อง	2	
10	11325-46G00	TUBE,crankcase	ท่อยางแทนเครื่อง	1	
11	11326-46G00	GROMMET,crankcase tube NO.1	ลูกยาง	1	
12	11327-46G00	GROMMET,crankcase tube NO.2	ลูกยาง	1	
13	16912-46G00	UNION,gear box breather	ลั่นกันน้ำมันกลับ	1	
14	11432-46G00	HOSE,breather	สายระบายอากาศ	1	
15	09401-10401	CLIP,breather hose	คลิปล๊อค	1	
16	11971-46G00	PLUG,gear box oil filler	ก้านวัดระดับน้ำมันเครื่อง	1	
17	09280-14003	O-RING,gear box oil filler	โอริง (D:2.5, ID:13.8)	1	
18	01500-1016A	PLUG,oil drain	โบลท์ถายน้ำมันเครื่อง	1	
19	09168-10002	GASKET,oil drain plug	ปะเก็น (10X14X3.6)	1	
20	01550-0812B	PLUG,oil check	โบลท์เช็คระดับน้ำมันเครื่อง	1	
21	09168-08008	GASKET,oil check plug	ปะเก็น	1	
22	64711-09G00	BOLT,engine mount	โบลท์ (L:204)	1	
23	08316-10123	NUT,engine mount	นัต	1	
24	01550-0812B	PLUG,gear box oil drain	โบลท์ถายน้ำมันเกียร์	1	
25	09168-08008	GASKET,gear box oil drain	ปะเก็น	1	



FIG.6

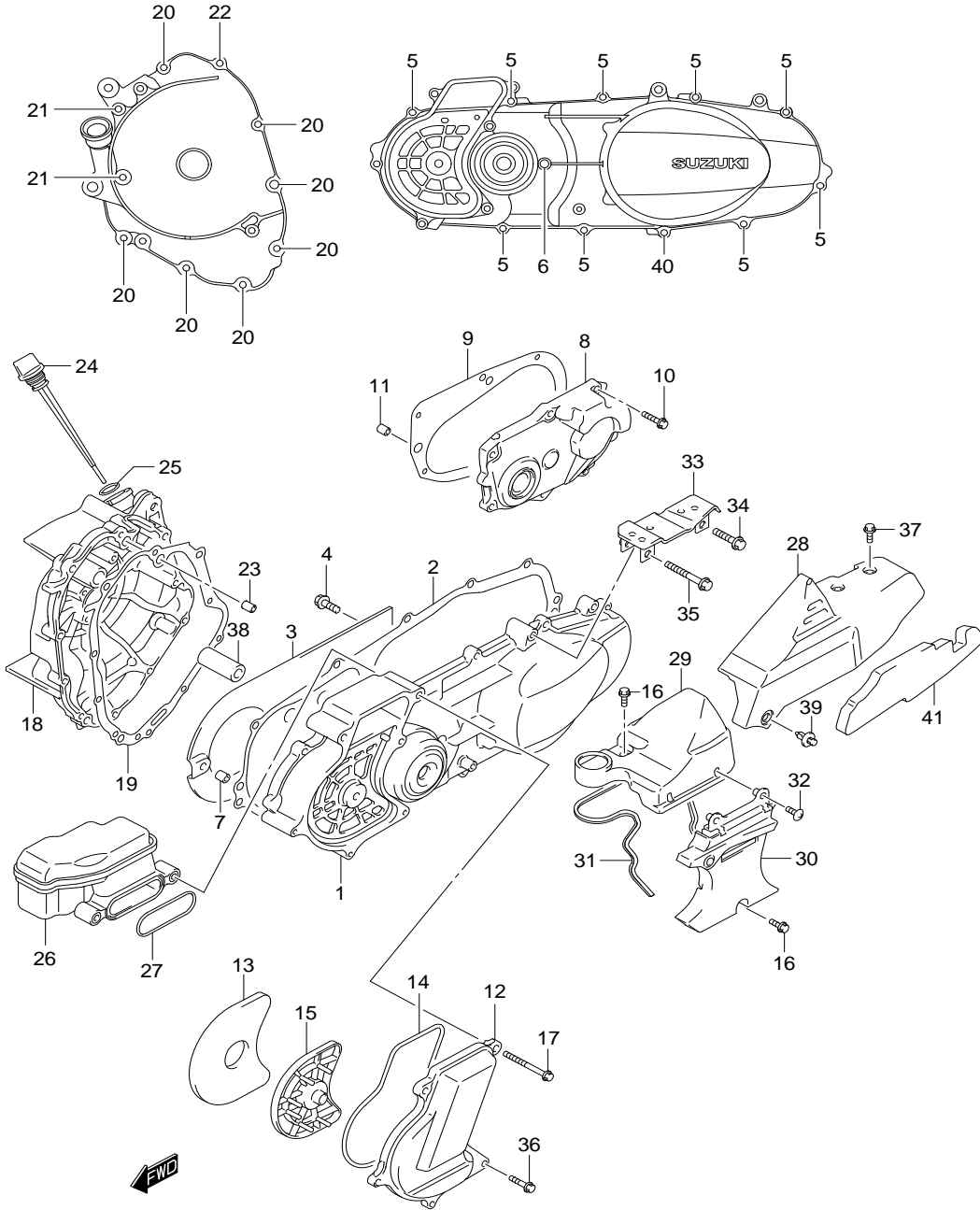


FIG. 6

CRANKCASE COVER

ฝาครอบแท่นเครื่อง

UY125-F,S-F,SC-F,SL-F

REF.NO.	PART NO.	DESCRIPTION	ชื่ออะไหล่	Q'TY	REMARKS
1	11340-46G00	COVER,clutch	ฝาครอบคลัตช์	1	
2	11482-46G00	GASKET,clutch cover	ปะเก็นฝาครอบคลัตช์	1	
3	11346-46G00	PLATE,clutch cover air intake	แผ่นกั้นฝาครอบคลัตช์	1	
4	01547-0612B	BOLT,clutch cover air intake	โบลท์	3	
5	01547-0625B	BOLT,clutch cover	โบลท์	9	
6	01547-0630B	BOLT,clutch cover	โบลท์	1	
7	09206-08008	PIN,clutch cover	สลัก	2	
8	11431-46G00	COVER,gear box	ฝาครอบห้องเกียร์	1	
9	11484-46G00	GASKET,gear box cover	ปะเก็นฝาครอบห้องเกียร์	1	
10	01547-0625A	BOLT,gear box cover	โบลท์	7	
11	09206-08008	PIN,gear box cover	สลัก	2	
12	11381-46G00	COVER,belt cooling	ฝาครอบทางระบายอากาศ	1	
13	11382-46G01	FILTER,belt cooling	แผ่นกรอง	1	
14	11383-46G00	O-RING,belt cooling cover	โอริง	1	
15	11386-46G00	PLATE,belt cooling cover	แผ่นรองฝาครอบทางระบายอากาศ	1	
16	01547-0616B	BOLT,belt cooling cover	โบลท์	3	
17	01547-0665B	BOLT,belt cooling cover	โบลท์	4	
18	11351-46G01	COVER,crankshaft RH	ฝาครอบแท่นเครื่อง ข้างขวา	1	
19	11483-46G00	GASKET,crankshaft cover RH	ปะเก็นฝาครอบแท่นเครื่อง ข้างขวา	1	
20	01547-0630A	BOLT,crankshaft cover RH	โบลท์	7	
21	01547-0660A	BOLT,crankshaft cover RH	โบลท์	2	
22	01547-06307	BOLT,crankshaft cover RH	โบลท์	1	
23	09206-08008	PIN,crankshaft cover RH	สลัก	2	
24	11971-33G01	GAUGE,oil level	ก้านวัดระดับน้ำมันเครื่อง	1	
25	09280-17003	O-RING,oil level gauge	โอริง (D:3.1, ID:16.8)	1	
26	11410-46G00	DUCT,belt cooling	ท่อทางเดินอากาศ	1	
27	11385-46G00	O-RING,belt cooling duct	โอริง	1	



FIG.6

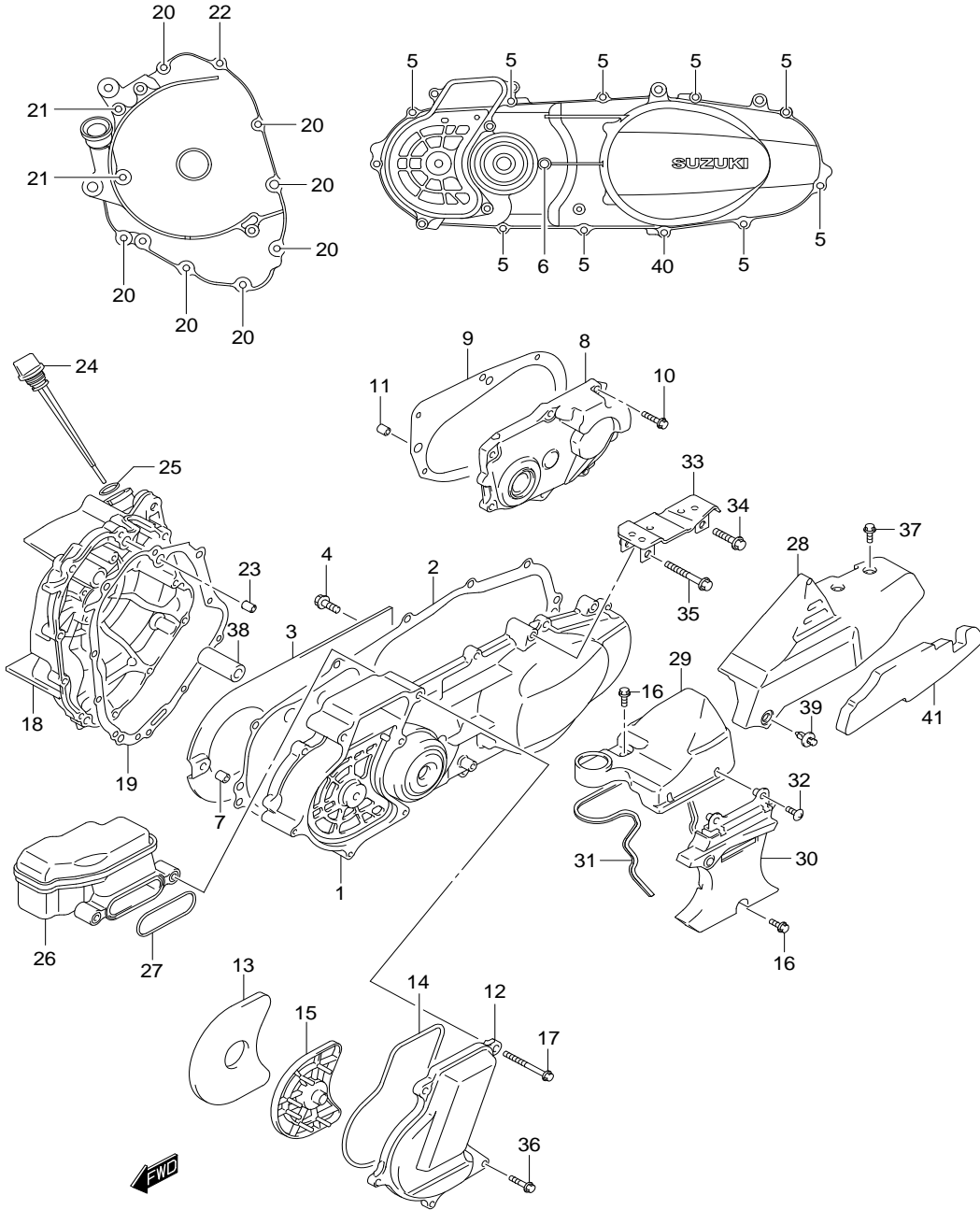


FIG. 6

CRANKCASE COVER

ฝาครอบแทนเครื่อง

UY125-F,S-F,SC-F,SL-F

REF.NO.	PART NO.	DESCRIPTION	ชื่ออะไหล่	Q'TY	REMARKS
28	11307-46G00	COVER,clutch upper	ฝาครอบคลัตช์ ตัวบน	1	
29	11361-46G10	COVER,belt cooling duct NO.1	ฝาครอบท่อระบายอากาศ ตัวที่ 1	1	
30	11362-46G00	COVER,belt cooling duct NO.2	ฝาครอบท่อระบายอากาศ ตัวที่ 2	1	
31	11363-46G00	MOLD,belt cooling duct cover	ยางรอง	1	
32	03141-0516B	SCREW,belt cooling duct cover	สกรู	2	
33	11390-46G00	BRACKET,clutch cover upper	เหล็กยึดฝาครอบคลัตช์ ตัวบน	1	
34	01550-0830A	BOLT,clutch cover upper bracket	โบลท์ (L:30)	1	
35	01550-0845A	BOLT,clutch cover upper bracket	โบลท์ (L:45)	1	
36	01547-0620A	BOLT,belt cooling cover	โบลท์	2	
37	01547-0616B	BOLT,clutch cover upper	โบลท์	2	
38	11347-46G00	SPACER,air intake plate	บุช	1	
39	09409-08308	CLIP,clutch cover upper	คลิป	1	
40	01547-0625A	BOLT,water drain	โบลท์	1	
41	11373-46G00	CUSHION,clutch cover upper	ฟองน้ำรองฝาครอบคลัตช์ ตัวบน	1	



FIG.7

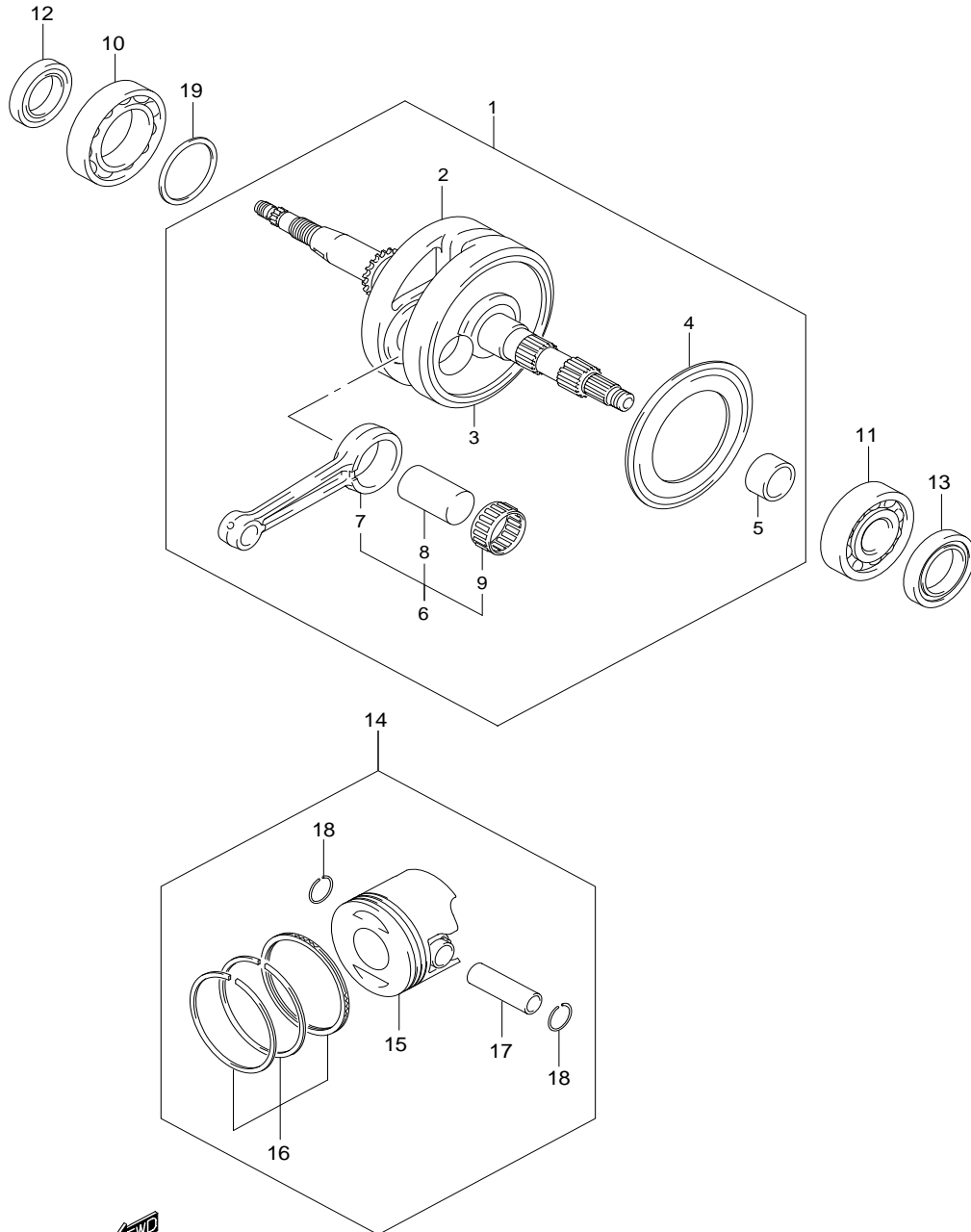


FIG. 7

CRANKSHAFT

เพลาค้อเหวี่ยง

UY125-F,S-F,SC-F,SL-F

REF.NO.	PART NO.	DESCRIPTION	ชื่ออะไหล่	Q'TY	REMARKS
1	12200-46G01	CRANKSHAFT ASSY	ชุดเพลาค้อเหวี่ยง	1	
2	12221-46G00	.CRANKSHAFT,RH	.เพลาค้อเหวี่ยง ข้างขวา	1	
3	12261-46G00	.CRANKSHAFT,LH	.เพลาค้อเหวี่ยง ข้างซ้าย	1	
4	12511-33G00	.PLATE,oil guide	.แผ่นกวดน้ำมัน	1	
5	09180-19013	.SPACER,crankshaft LH	.บูช	1	
6	12160-46811	.CONNROD SET	.ชุดก้านสูบ	1	
7	12161-46G00-0C0	..ROD,connecting	..ก้านสูบ	1	
8	12210-46G00-0A0	..PIN,crank	..สลักเพลาค้อเหวี่ยง	1	
9	09263-28034-0B0	..BEARING,crank pin	..ตลับลูกปืนสลักก้านสูบ	1	
10	09262-35079	BEARING,crankshaft RH	ตลับลูกปืน ข้างขวา	1	
11	09262-25122	BEARING,crankshaft LH	ตลับลูกปืน ข้างซ้าย	1	
12	09283-22033	OIL SEAL RH	ซีลน้ำมัน ข้างขวา	1	
13	09283-25095	OIL SEAL LH	ซีลน้ำมัน ข้างซ้าย	1	
14	12100-46G00-0F0	PISTON SET (STD)	ชุดลูกสูบ	1	
15	12111-46G00-0F0	.PISTON (STD)	.ลูกสูบ	1	
16	12140-33G10	.RING SET,piston (STD)	.ชุดแหวนลูกสูบ	1	
17	12151-20G00	.PIN,piston	.สลักลูกสูบ	1	
18	09381-14001	.CIRCLIP	.แหวนล๊อคสลักลูกสูบ	2	
19-1	09181-35103	SHIM (T:0.60)	แผ่นชิม (T:0.60)	1	
19-2	09181-35026	SHIM (T:0.65)	แผ่นชิม (T:0.65)	1	
19-3	09181-35104	SHIM (T:0.70)	แผ่นชิม (T:0.70)	1	
19-4	09181-35105	SHIM (T:0.75)	แผ่นชิม (T:0.75)	1	
19-5	09181-35106	SHIM (T:0.80)	แผ่นชิม (T:0.80)	1	
19-6	09181-35107	SHIM (T:0.85)	แผ่นชิม (T:0.85)	1	
19-7	09181-35108	SHIM (T:0.90)	แผ่นชิม (T:0.90)	1	



FIG.8

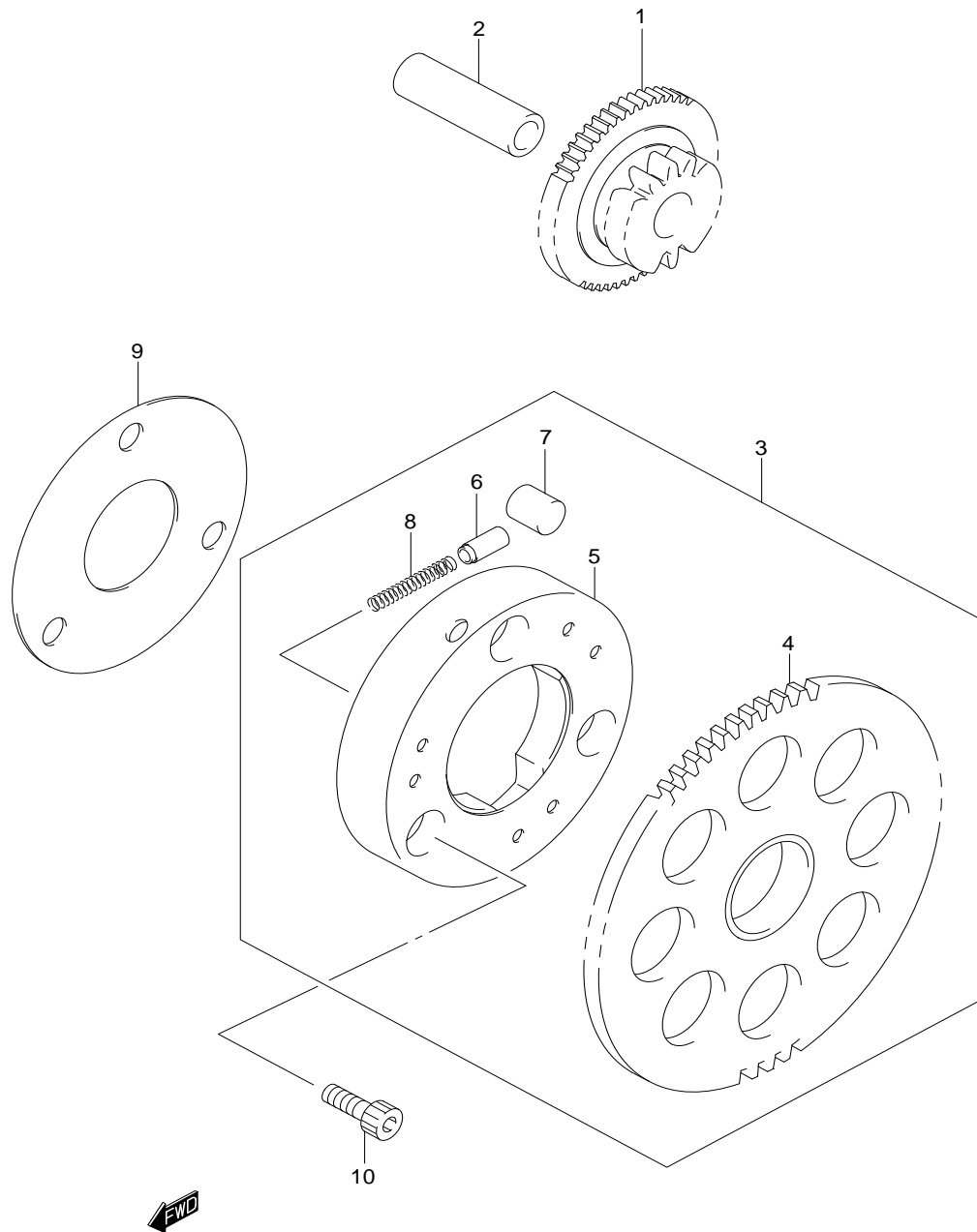


FIG. 8 STARTER CLUTCH

คลัตช์สตาร์ท UY125-F,S-F,SC-F,SL-F

REF.NO.	PART NO.	DESCRIPTION	ชื่ออะไหล่	Q'TY	REMARKS
1	12611-46G00	GEAR,starter idle	เฟืองสะพานสตาร์ท	1	
2	09206-13007	PIN,starter idle gear	สลักเฟืองสะพานสตาร์ท	1	
3	12600-46820	CLUTCH SET,starter	ชุดคลัตช์สตาร์ท	1	
4	12620-46G00	.GEAR,starter clutch	.เฟืองคลัตช์สตาร์ท	1	
5	12630-33G00	.HUB,starter clutch	.ดุมคลัตช์สตาร์ท	1	
6	12633-05300	.PIECE,starter clutch roller push	.ตัวดันลูกปืนคลัตช์	3	
7	09261-10007	.ROLLER,starter clutch	.ลูกปืนคลัตช์	3	
8	09440-03007	.SPRING,starter clutch	.สปริง	3	
9	12649-30D00	SHIM,starter clutch hub	แผ่นขีมหดุมคลัตช์	1	
10	07130-0612A	BOLT,starter clutch	โบลท์	3	



FIG.9

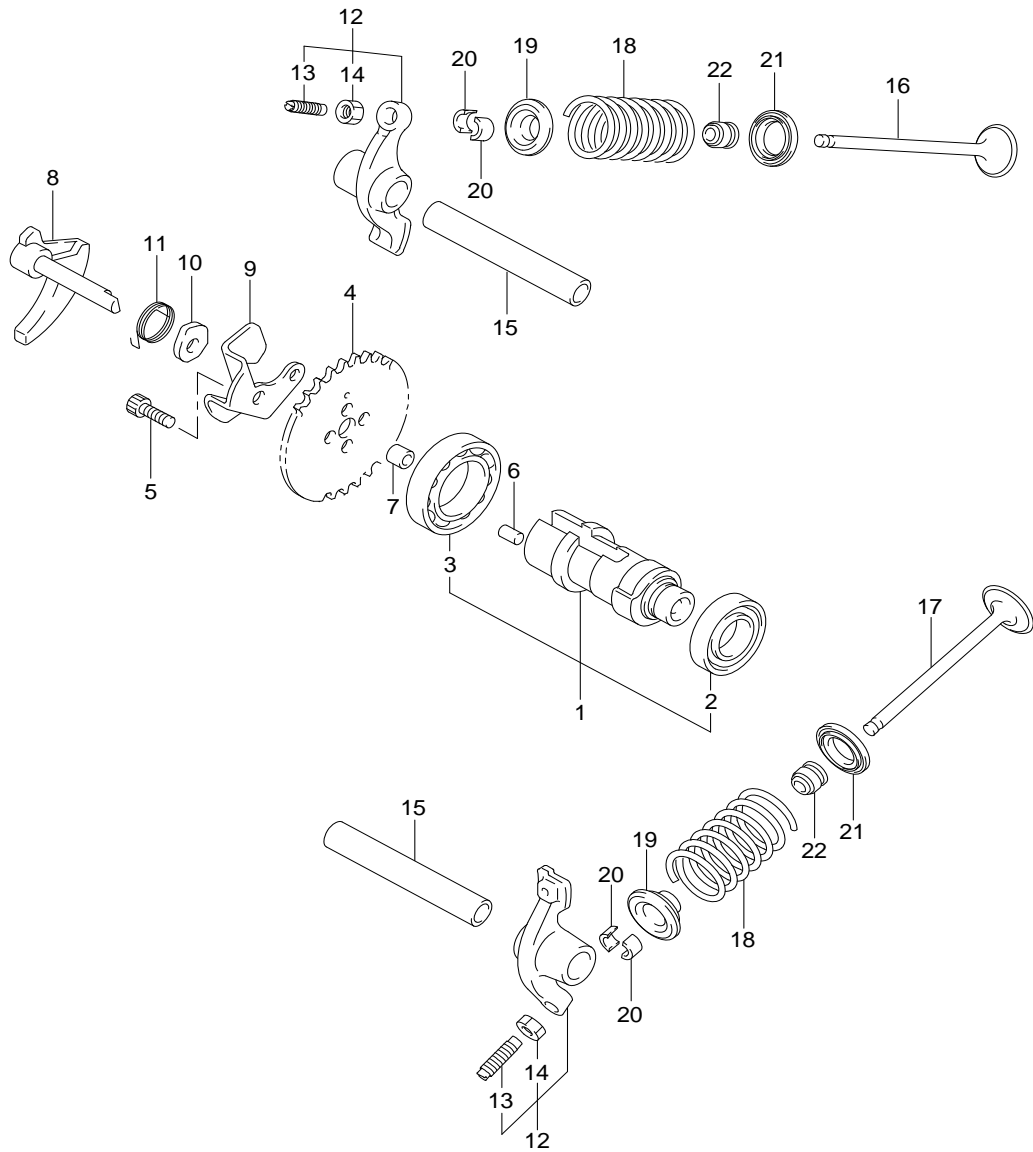


FIG. 9

CAM SHAFT/VALVE

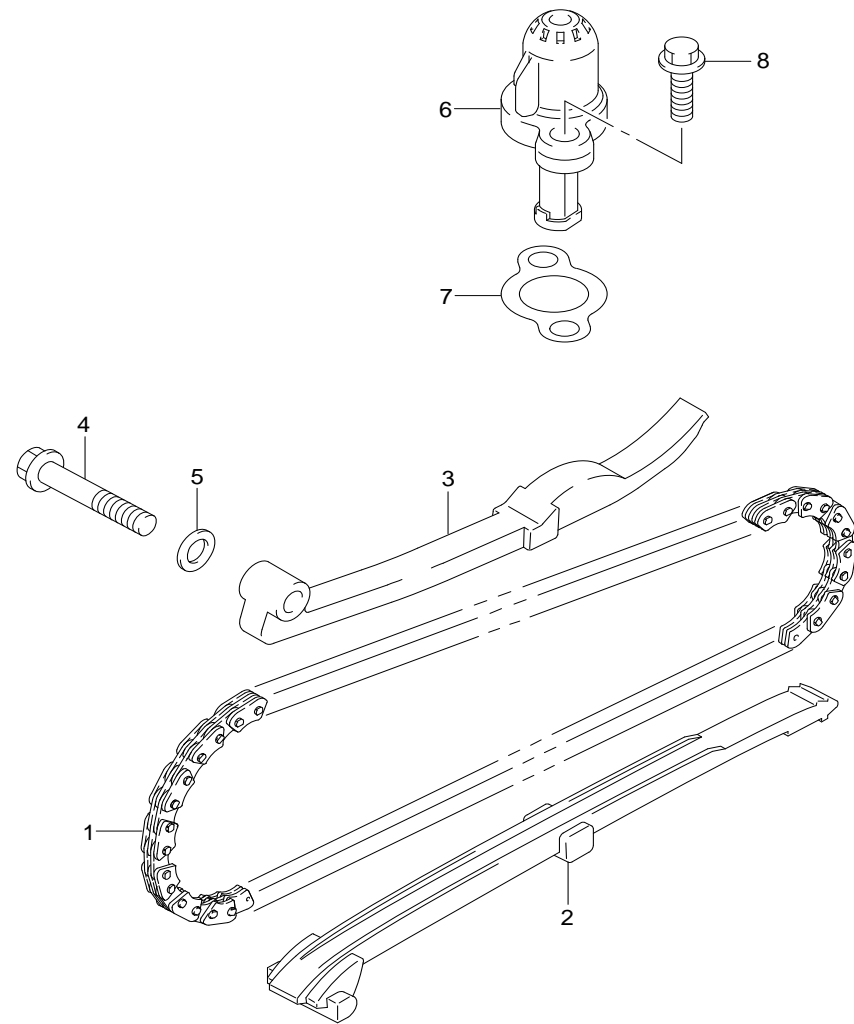
เพลาลูกเบี้ยวและวาล์ว

UY125-F,S-F,SC-F,SL-F

REF.NO.	PART NO.	DESCRIPTION	ชื่ออะไหล่	Q'TY	REMARKS
1	12710-46G00	CAMSHAFT SET	ชุดเพลาลูกเบี้ยว	1	
2	09262-15041	.BEARING,camshaft LH	.ดัดบลูกปืนเพลาลูกเบี้ยว ซ้างซ้าย	1	
3	08113-69050	.BEARING,camshaft RH	.ดัดบลูกปืนเพลาลูกเบี้ยว ซ้างขวา	1	
4	12741-33G10	SPROCKET,camshaft	เฟืองโซ่รอกาลิ้น	1	
5	09106-05028T	BOLT,sprocket (5X15)	โบลท์ (5X15)	2	
6	09261-05005	PIN,sprocket angle	สลัก	1	
7	09206-08008	PIN,sprocket angle	สลัก	1	
8	12951-33G10	CAM,decompression	ก้านลีดคดลูกเบี้ยว	1	
9	12954-33G00	STOPPER,decomp cam	แผ่นยัดคดลูกเบี้ยว	1	
10	12955-33G00	WASHER,decomp shaft	แหวนรอง	1	
11	12725-33G00	SPRING,decomp cam	สปริงลีดคดลูกเบี้ยว	1	
12	12840-33G30	ARM,valve rocker	ชุดกระเดื่องวาล์ว	2	
13	12842-49201	.SCREW,tappet adjusting	.สกรูปรับกระเดื่องวาล์ว	2	
14	12843-27A00	.NUT,tappet adjusting	.นัตปรับกระเดื่องวาล์ว	2	
15	12861-33G10	SHAFT,rocker arm	แกนกระเดื่องวาล์ว	2	
16	12911-28G20	VALVE,intake	วาล์วไอดี	1	
17	12912-33G10	VALVE,exhaust	วาล์วไอเสีย	1	
18	12921-28G40	SPRING, valve	สปริงวาล์ว	2	
19	12931-09G00	RETAINER, valve spring	แผ่นยัดสปริงวาล์ว	2	
20	12932-09G00	COTTER, valve	เล็บวาล์ว	4	
21	12933-09G00	SEAT, valve spring	แหวนรองสปริง	2	
22	09289-05008	OIL SEAL	ซีลน้ำมัน	2	



FIG.10



REF.NO.	PART NO.	DESCRIPTION	ชื่ออะไหล่	Q'TY	REMARKS
1	12760-20G00	CHAIN,cam shaft drive	โซ่รากลั่น	1	
2	12771-33G10	GUIDE,cam chain	ตัวประกอบโซ่รากลั่น	1	
3	12811-28G10	TENSIONER,cam chain	ยางรองชุดปรับความตึงโซ่	1	
4	09103-06247	BOLT,cam chain tensioner	โบลท์ (6X32)	1	
5	09168-06004	WASHER,tensioner bolt	แหวนรอง (6.2X11X1.2)	1	
6	12830-46G00	ADJUSTER,tensioner	ชุดปรับความตึงโซ่รากลั่น	1	
7	12837-46G00	GASKET,tensioner adjuster	ปะเก็น	1	
8	01547-0620A	BOLT,tensioner adjuster	โบลท์	2	



FIG.11

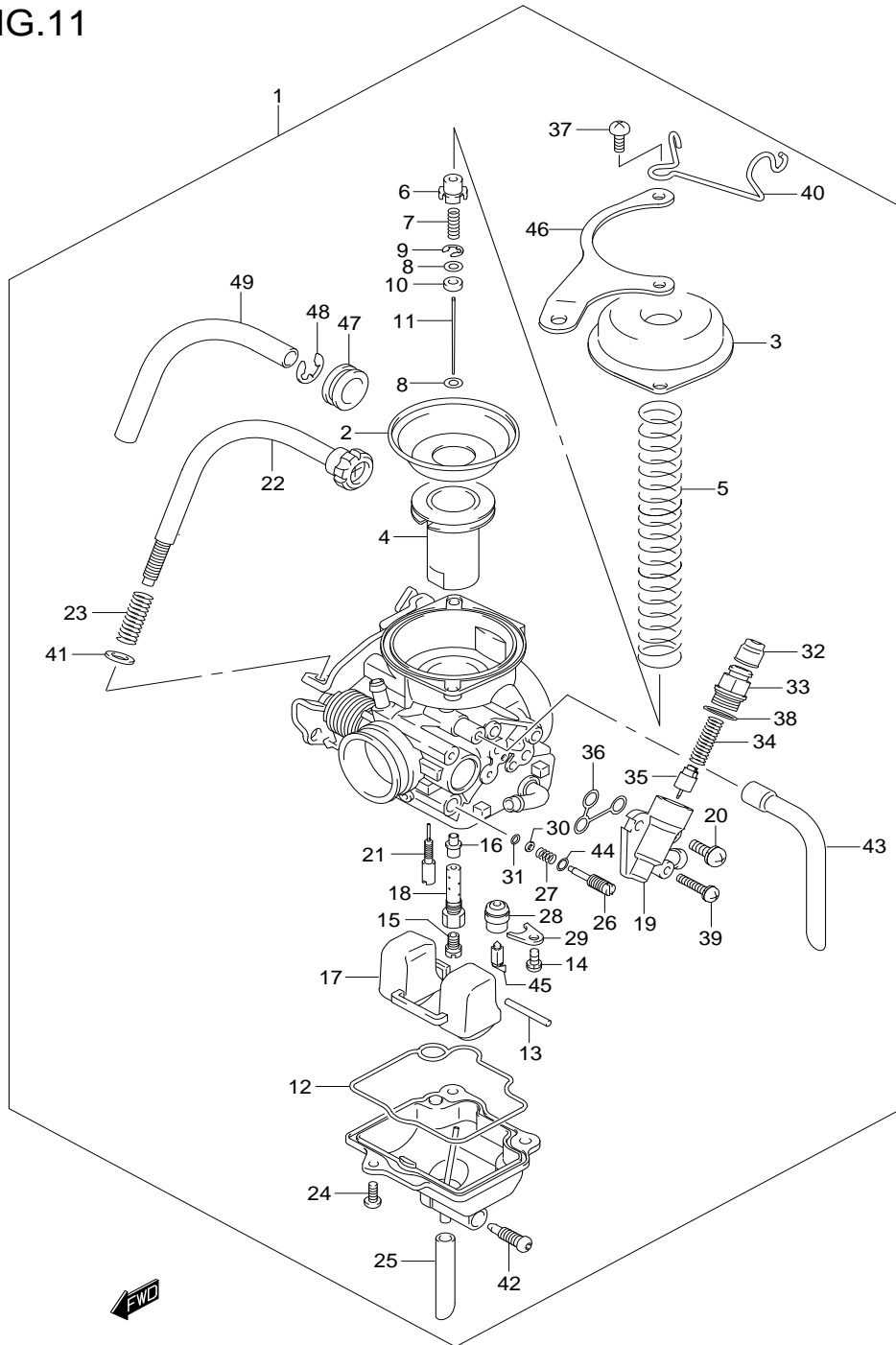


FIG. 11

CARBURETOR

คาร์บูเรเตอร์

UY125-F,S-F,SC-F,SL-F

REF.NO.	PART NO.	DESCRIPTION	ชื่ออะไหล่	Q'TY	REMARKS
1	13200-46G10	CARBURETOR ASSY	ชุดคาร์บูเรเตอร์	1	
2	13507-25G00	.DIAPHRAGM	.ปะเก็นยาง	1	
3	13502-46G10	.DIAPHRAGM,cover	.ฝาปิด	1	
4	13502-46G00	.PISTON,valve	.ลูกเร่ง	1	
5	13573-46G00	.SPRING	.สปริง	1	
6	13418-12F40	.HOLDER	.แผ่นรองเข็มเร่ง	1	
7	13481-23F00	.SPRING	.สปริง	1	
8	13382-23F00	.WASHER	.แหวนรอง	2	
9	13533-98410	.E-RING	.ตัวล็อกเข็มเร่ง	1	
10	13387-23F00	.RING	.แหวนรอง	1	
11	13383-46G00	.JET,needle (4DN17-2)	.เข็มเร่ง (4DN17-2)	1	
12	13258-23F00	.O-RING	.โอริง	1	
13	13254-20010	.PIN	.สลักลูกลอย	1	
14	02112-04083	.SCREW	.สกรู	1	
15	09491-97007	.MAIN JET (97.5)	.นมหนูตัวใหญ่ (97.5)	1	
16	13341-46G00	.NEEDLE JET (E-2M,906)	.เสื่อเข็มเร่ง (E-2M,903)	1	
17	13240-47E00	.FLOAT ASSY	.ลูกลอย	1	
18	13342-46G00	.HOLDER,jet	.เสื่อเข็มเร่ง	1	
19	13412-46G00	.STARTER BODY	.เสื่อใช้ค	1	
20	02112-35127	.SCREW	.สกรู	2	
21	09492-15011	.PILOT,jet (15)	.นมหนูดินเบา (15)	1	
22	13267-46G00	.ADJUSTER SCREW ASSY	.สกรูปรับรอบเดินเบา	1	
23	13271-24D00	.SPRING	.สปริง	1	
24	13602-38A10	.SCREW	.สกรู	3	
25	13683-36A00	.HOSE	.สายระบายน้ำมัน	1	
26	13279-23F30	.ADJUSTER,screw	.สกรูปรับอากาศ	1	
27	13268-47070	.SPRING	.สปริง	1	
28	13370-46G00	.SEAT,valve	.เสื่อเข็มลูกลอย	1	
29	13375-88C00	.CLIP	.ตัวล็อกเสื่อเข็มลูกลอย	1	



FIG.11

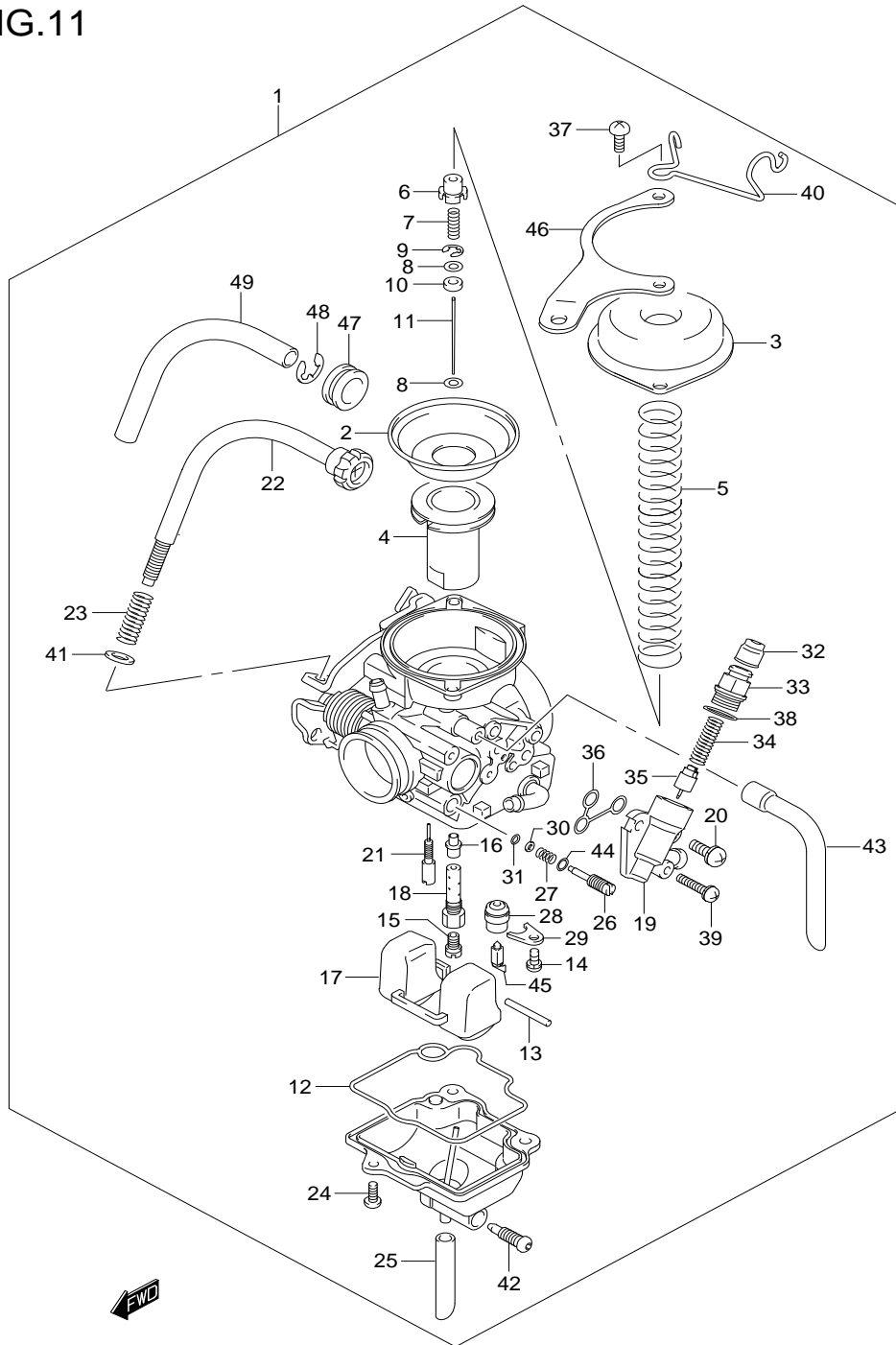


FIG. 11

CARBURETOR

คาร์บูเรเตอร์

UY125-F,S-F,SC-F,SL-F

REF.NO.	PART NO.	DESCRIPTION	ชื่ออะไหล่	Q'TY	REMARKS
30	13291-29900	.WASHER	.แหวนรอง	1	
31	13295-29900	.O-RING	.โอริง	1	
32	13681-04010	.CAP	.ฝาครอบ	1	
33	13418-43410	.GUIDE,holder	.ฝาปิดลูกใช้คน้ำมัน	1	
34	13417-01010	.SPRING	.สปริง	1	
35	13411-46G00	.PLUNGER ASSY	.ลูกใช้คน้ำมัน	1	
36	13258-46G00	.O-RING	.โอริง	1	
37	13602-47090	.SCREW	.สกรู	2	
38	13278-47090	.O-RING	.โอริง	1	
39	13601-04188	.SCREW	.สกรู	1	
40	13274-46G00	.CLIP	.ตัวรัดสาย	1	
41	13432-44120	.WASHER	.แหวนรอง	1	
42	13247-25G00	.SCREW	.สกรู	1	
43	13686-46G00	.HOSE	.สายระบายอากาศ	1	
44	13509-17C00	.O-RING	.โอริง	1	
45	13551-46G00	.NEEDLE ASSY	.เข็มลูกลอย	1	
46	13275-46G00	.BRACKET,carburetor	.เหล็กยึดคาร์บูเรเตอร์	1	
47	13593-46G00	.RING	.ปลอกยางยึดสกรู	1	
48	13617-12C00	.E-RING	.แหวนล๊อค	1	
49	13683-46G00	.HOSE	.ท่อหุ้มสกรูปรับรอบเดินเบา	1	



FIG.12

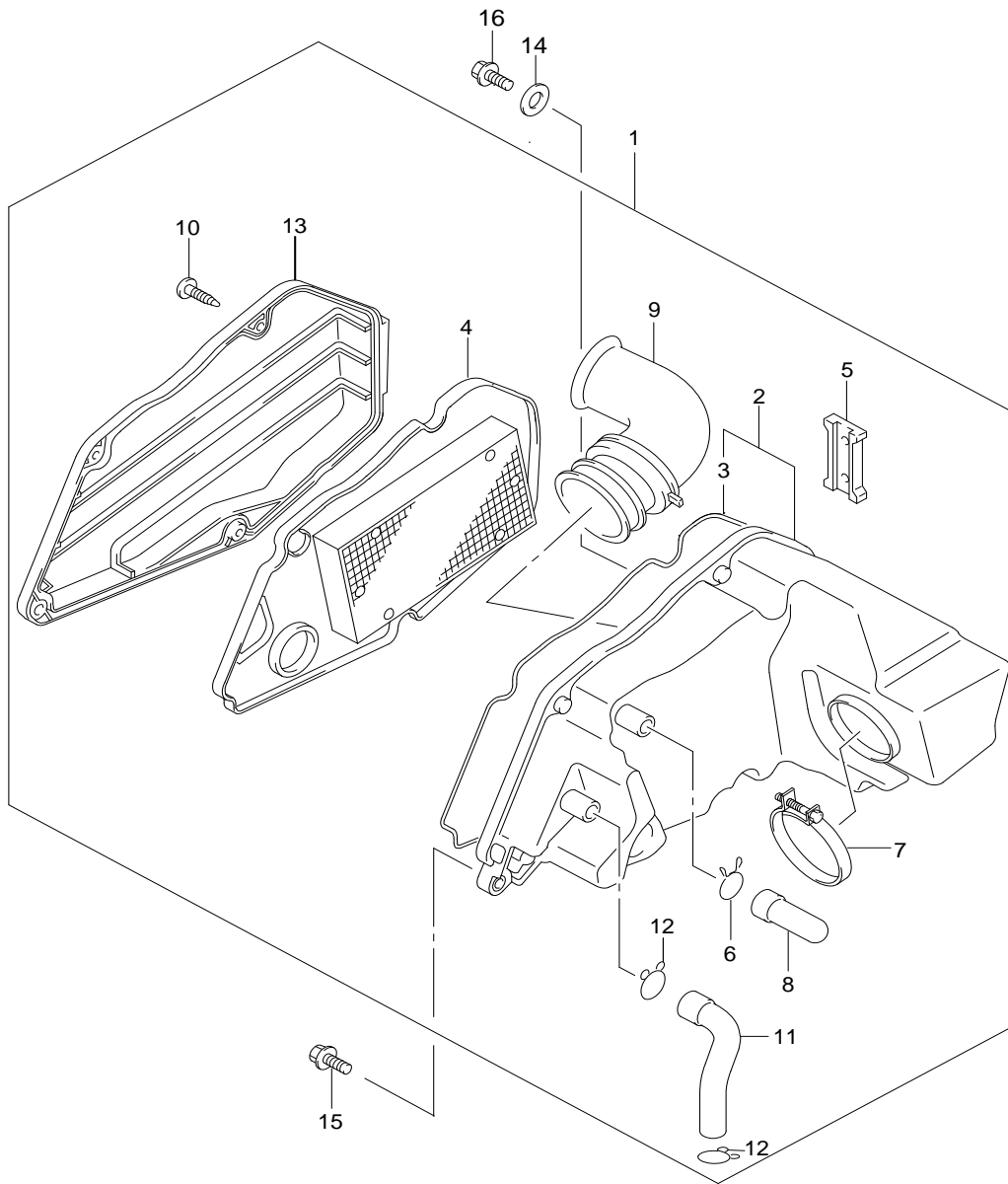


FIG. 12

AIR CLEANER

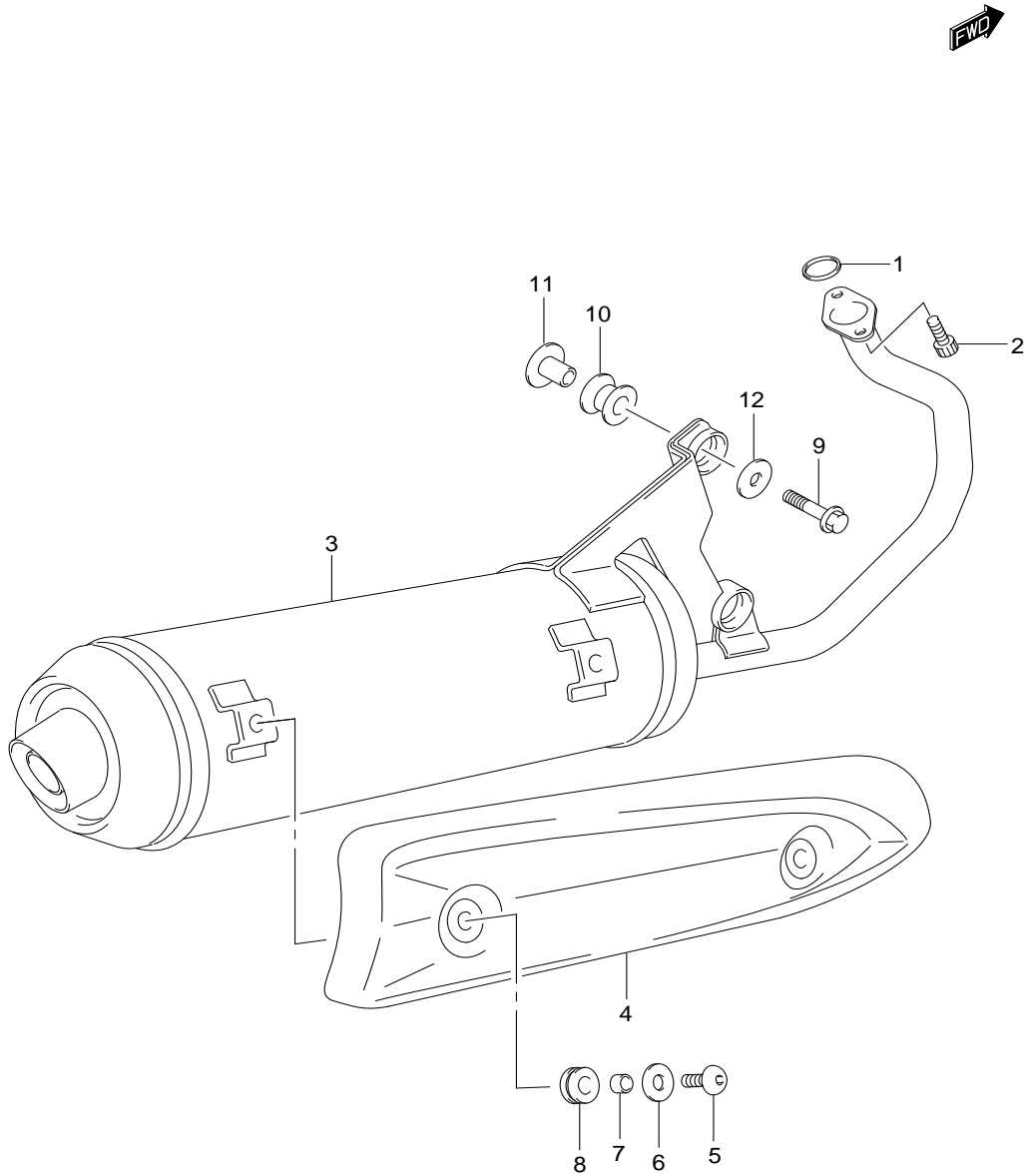
หม้อกรองอากาศ

UY125-F,S-F,SC-F,SL-F

REF.NO.	PART NO.	DESCRIPTION	ชื่ออะไหล่	Q'TY	REMARKS
1	13700-46G01	CLEANER ASSY,air	ชุดหม้อกรองอากาศ	1	
2	13720-46G01	.CASE,air cleaner	.เคสหม้อกรองอากาศ	1	
3	13746-46G00	..GASKET	..ปะเก็นหม้อกรองอากาศ	1	
4	13780-46G01	.FILTER ASSY, air cleaner	.ไส้กรองอากาศ	1	
5	13821-46G00	.SLIDER,air ceaner	.ตัวล็อกฝาปิดหม้อกรองอากาศ	1	
6	13824-18910	.CLIP	.คลิปล็อก	1	
7	13826-46G00	.CLAMP	.เข็มขัดรัดท่อ	1	
8	13871-09G00	.PLUG,drain	.ท่อระบาย	1	
9	13881-46G00	.TUBE,outlet	.ท่อทางออก	1	
10	03541-0520B	.SCREW	.สกรู	4	
11	13853-46G00	.TUBE,breather	.ท่อระบาย	1	
12	09401-14301	.CLIP	.คลิปล็อก	2	
13	13740-46G00	.CAP,air cleaner	.ฝาปิดหม้อกรองอากาศ	1	
14	09160-06028	WASHER,air cleaner	แหวนรอง	1	
15	01547-0625A	BOLT,air cleaner	โบลท์	1	
16	01547-0620A	BOLT,air cleaner	โบลท์	1	



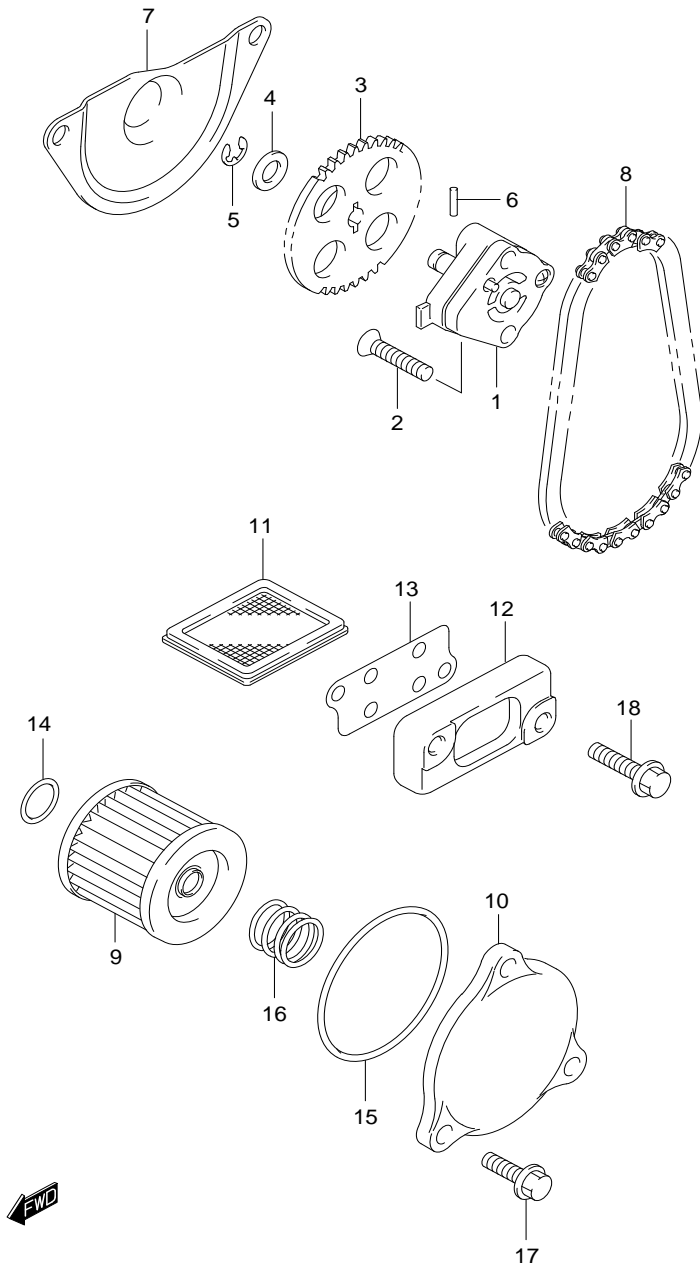
FIG.13



REF.NO.	PART NO.	DESCRIPTION	ชื่ออะไหล่	Q'TY	REMARKS
1	14181-46G00	GASKET,exhaust pipe	ปะเก็นท่อไอเสีย	1	
2	07130-0820B	BOLT,exhaust pipe	โบลท์	2	
3	14310-46G40	BODY COMP,muffler	ท่อไอเสีย	1	
4	14780-46G00	COVER,muffler	ฝาครอบท่อไอเสีย	1	
5	09139-06091	SCREW,muffler cover	สกรู (6X12)	2	
6	09160-06028	WASHER,muffler cover	แหวนรอง (6.5X18X1)	2	
7	09180-06256	SPACER,muffler cover	บุช (6.5X9X5.7)	2	
8	09320-08051	CUSHION,muffler cover	ลูกยาง	2	
9	01550-0835B	BOLT,muffler support	โบลท์	2	
10	09320-12032	CUSHION,muffle support	ลูกยาง	2	
11	09180-08151	SPACER,muffler support	บุช	2	
12	09160-08032	WASHER,muffler support	แหวนรอง (8.5X26X1.2)	2	



FIG.14



← FWD

FIG. 14

OIL PUMP

ปั๊มน้ำมันเครื่อง

UY125-F,S-F,SC-F,SL-F

REF.NO.	PART NO.	DESCRIPTION	ชื่ออะไหล่	Q'TY	REMARKS
1	16400-46G00	PUMP ASSY,engine oil	ชุดปั๊มน้ำมันเครื่อง	1	
2	02122-06258	SCREW,oil pump	สกรู	2	
3	16331-46G00	GEAR,oil pump driven	เฟืองเกียร์ปั๊มน้ำมัน	1	
4	16422-20E00	WASHER,oil pump driven	แหวนรอง	1	
5	16423-20E00	E-RING,oil pump driven	คลีบล็อค	1	
6	16421-20E00	PIN,oil pump driven	สลัก	1	
7	16422-46G10	COVER,oil pump	ฝาครอบปั๊มน้ำมันเครื่อง	1	
8	16310-46G00	CHAIN ASSY,oil pump drive	โซ่ขับปั๊มน้ำมันเครื่อง	1	
9	16510-05240	FILTER,engine oil	ไส้กรองน้ำมันเครื่อง	1	
10	16512-09G00	CAP,oil filter	ฝาปิดไส้กรองน้ำมันเครื่อง	1	
11	16520-09402	STRAINER,engine oil	ตะแกรงกรองน้ำมันเครื่อง	1	
12	16523-20E00	CAP,oil strainer	ฝาปิดตะแกรงกรองน้ำมันเครื่อง	1	
13	16524-46G00	GASKET,oil strainer cap	ปะเก็น	1	
14	09280-13007	O-RING,oil filter	โอริง (D:1.9, ID:12.6)	1	
15	09280-54001	O-RING,oil filter cap	โอริง (D:2.4, ID:12.6)	1	
16	16519-09G00	SPRING,oil filter	สปริง	1	
17	01547-0616A	BOLT,oil filter cap	โบลท์	3	
18	01547-0625A	BOLT,oil strainer cap	โบลท์	2	



FIG.15

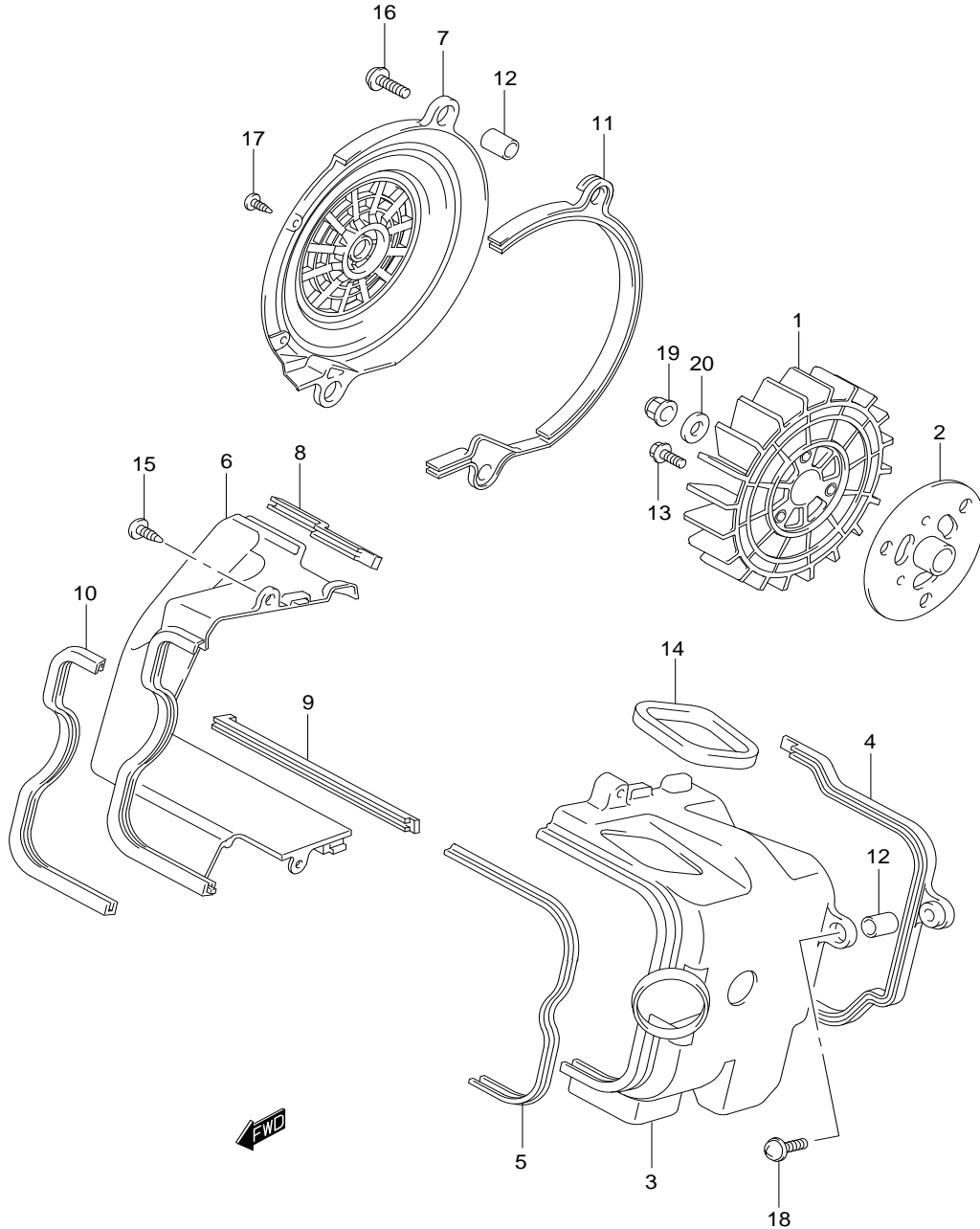


FIG. 15

COOLING FAN

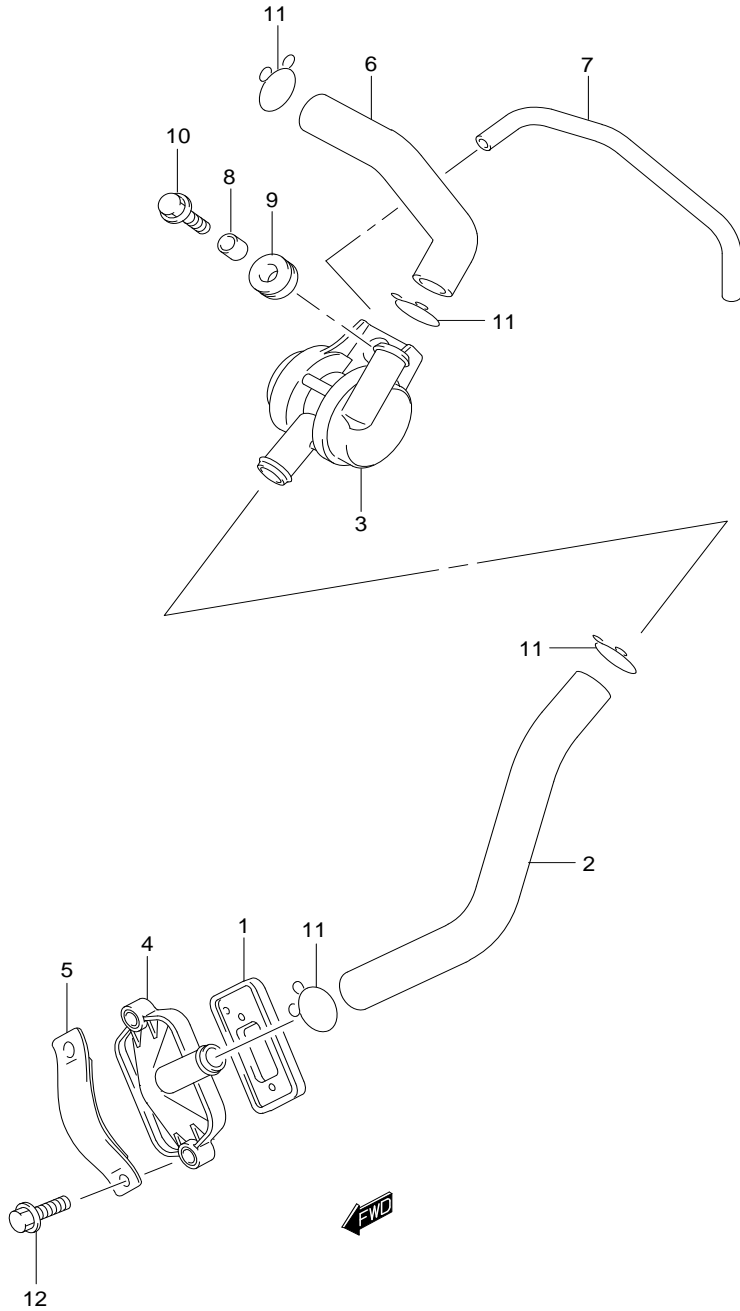
ใบพัดระบายความร้อน

UY125-F,S-F,SC-F,SL-F

REF.NO.	PART NO.	DESCRIPTION	ชื่ออะไหล่	Q'TY	REMARKS
1	17110-46G00	FAN,cooling	ใบพัดระบายความร้อน	1	
2	17116-46G10	HOLDER,cooling fan	แป้นยึดใบพัดระบายความร้อน	1	
3	17121-46G00	COWLING,cylinder	ฝาครอบเสื้อสูบ	1	
4	17122-46G00	MOLD,cylinder cowling	ยางรองฝาครอบเสื้อสูบ	1	
5	17123-46G00	DAMPER,cylinder cowling	ยางรองฝาครอบเสื้อสูบ	1	
6	17131-46G00	COWLING,fan NO.1	ฝาครอบใบพัด ตัวที่ 1	1	
7	17141-46G00	COWLING,fan NO.2	ฝาครอบใบพัด ตัวที่ 2	1	
8	17134-46G00	DAMPER,fan cowling NO.2	ยางรองฝาครอบใบพัด ตัวที่ 2	1	
9	17135-46G00	DAMPER,fan cowling NO.3	ยางรองฝาครอบใบพัด ตัวที่ 3	1	
10	17132-46G00	MOLD,fan cowling	ยางรองฝาครอบใบพัด	1	
11	17133-46G00	DAMPER,fan cowling NO.1	ยางรองฝาครอบใบพัด ตัวที่ 1	1	
12	17134-20E00	SPACER,fan cooling	นุช	3	
13	01550-0612A	BOLT,cooling fan	โบลท์	3	
14	17125-46G00	GROMMET,intake pipe hose	ฟองน้ำรองท่อไอดี	1	
15	03541-0620A	SCREW,fan cowling	สกรู	2	
16	02112-1625B	SCREW,fan cowling	สกรู	2	
17	03541-0516B	SCREW,fan cowling	สกรู	2	
18	02112-1625A	SCREW,cylinder cowling	สกรู	1	
19	08313-2010A	NUT,cooling fan	นัต	1	
20	09168-10017	GASKET,cooling fan nut	ปะเก็น (10.5X22X2.3)	1	



FIG.15A



REF.NO.	PART NO.	DESCRIPTION	ชื่ออะไหล่	Q'TY	REMARKS
1	18450-06G00	VALVE ASSY,2nd air reed	วาล์วควบคุมอากาศ ตัวที่ 2	1	
2	18461-46G01	HOSE,2nd air valve	สายอากาศ	1	
3	18510-46G00	VALVE ASSY,air cut	วาล์วควบคุมการจ่ายอากาศ	1	
4	18531-46G00	COVER,2nd air reed valve	ฝาครอบวาล์วควบคุมอากาศ	1	
5	18750-46G00	PROTECTOR,reed valve cover	ตัวครอบฝาครอบวาล์วควบคุมอากาศ	1	
6	18711-46G01	HOSE,2nd air cleaner	สายอากาศ	1	
7	18762-46G00	HOSE,2nd air valve vacuum	สายอากาศ	1	
8	09180-06166	SPACER,2nd air valve sprt	บูช	1	
9	09320-07014	CUSHION,2nd air valve	ยางรอง	1	
10	01547-0620A	BOLT,2nd air valve	โบลท์	1	
11	09401-15101	CLIP,2nd air hose	คลิปลิ้น	4	
12	01547-0620A	BOLT,2nd air cover	โบลท์	2	



FIG.16

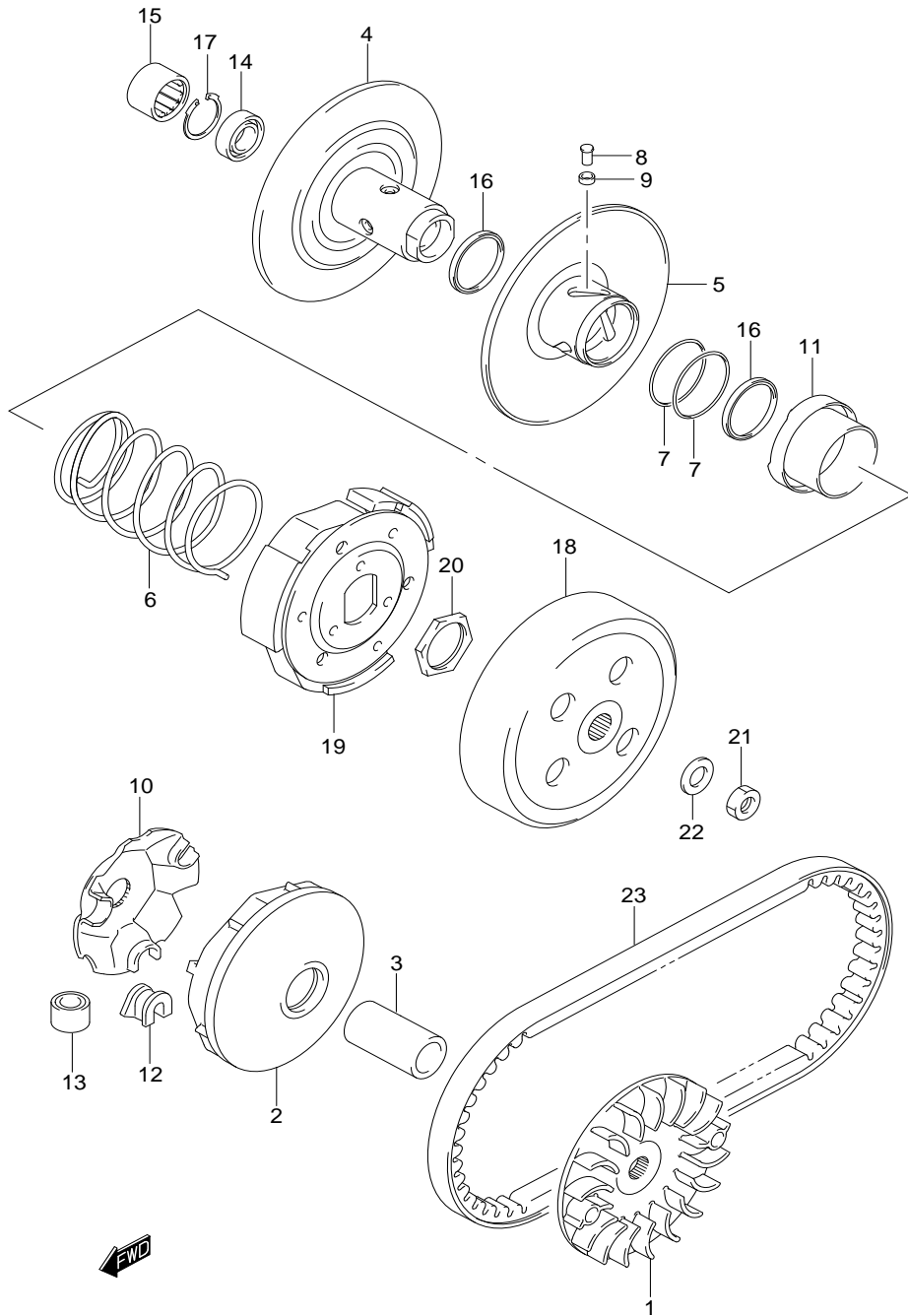


FIG. 16

CLUTCH

คลัตช์

UY125-F,S-F,SC-F,SL-F

REF.NO.	PART NO.	DESCRIPTION	ชื่ออะไหล่	Q'TY	REMARKS
1	21111-33G00	FACE, fixed drive	ล้อขับสายพานหน้า ตัวนอก	1	
2	21120-33G00	FACE, movable drive	ล้อขับสายพานหน้า ตัวใน	1	
3	21125-33G00	SPACER, movable driven	นุช	1	
4	21210-33G00	FACE, fixed driven	ล้อปรับความเร็วหลัง ตัวใน	1	
5	21240-33G00	FACE, movable driven	ล้อปรับความเร็วหลัง ตัวนอก	1	
6	21243-33G00	SPRING, movable driven	สปริง	1	
7	21245-33G00	O-RING, movable driven	โอริง	2	
8	21248-33G00	PIN, movable driven	สลัก	3	
9	21249-33G00	SPACER, movable driven pin	นุช	3	
10	21431-33G00	PLATE, movable driven	ปะกับตุ่มน้ำหนักแรงเหวี่ยง	1	
11	21471-33G00	SHEET, movable driven	แผ่นรองสปริง	1	
12	21481-14F00	DAMPER, movable drive plate	ลูกยาง	3	
13	21650-33G10	ROLLER, movable drive	ตุ่มน้ำหนักแรงเหวี่ยง	6	
14	09262-15035	BEARING, fixed driven LH	ตลับลูกปืน ข้างซ้าย	1	
15	09263-20093	BEARING, fixed driven RH	ตลับลูกปืน ข้างขวา (20X26X14)	1	
16	09284-34003	SEAL, movable driven oil	ซีลน้ำมัน (34X39X3)	2	
17	09381-24005	CIRCLIP, fixed driven	คลิปล็อค	1	
18	21220-20E21	HOUSING, clutch	จานคลัตช์	1	
19	21501-46G00	CLUTCH ASSY, shoe	ชุดผ้าคลัตช์	1	
20	09140-28004	NUT, shoe clutch	นัต	1	
21	09140-12039T	NUT, clutch housing	นัต	1	
22	09164-12020	WASHER, clutch housing nut	แหวนรอง	1	
23	27601-46G00	V-BELT, drive	สายพาน	1	



FIG.17

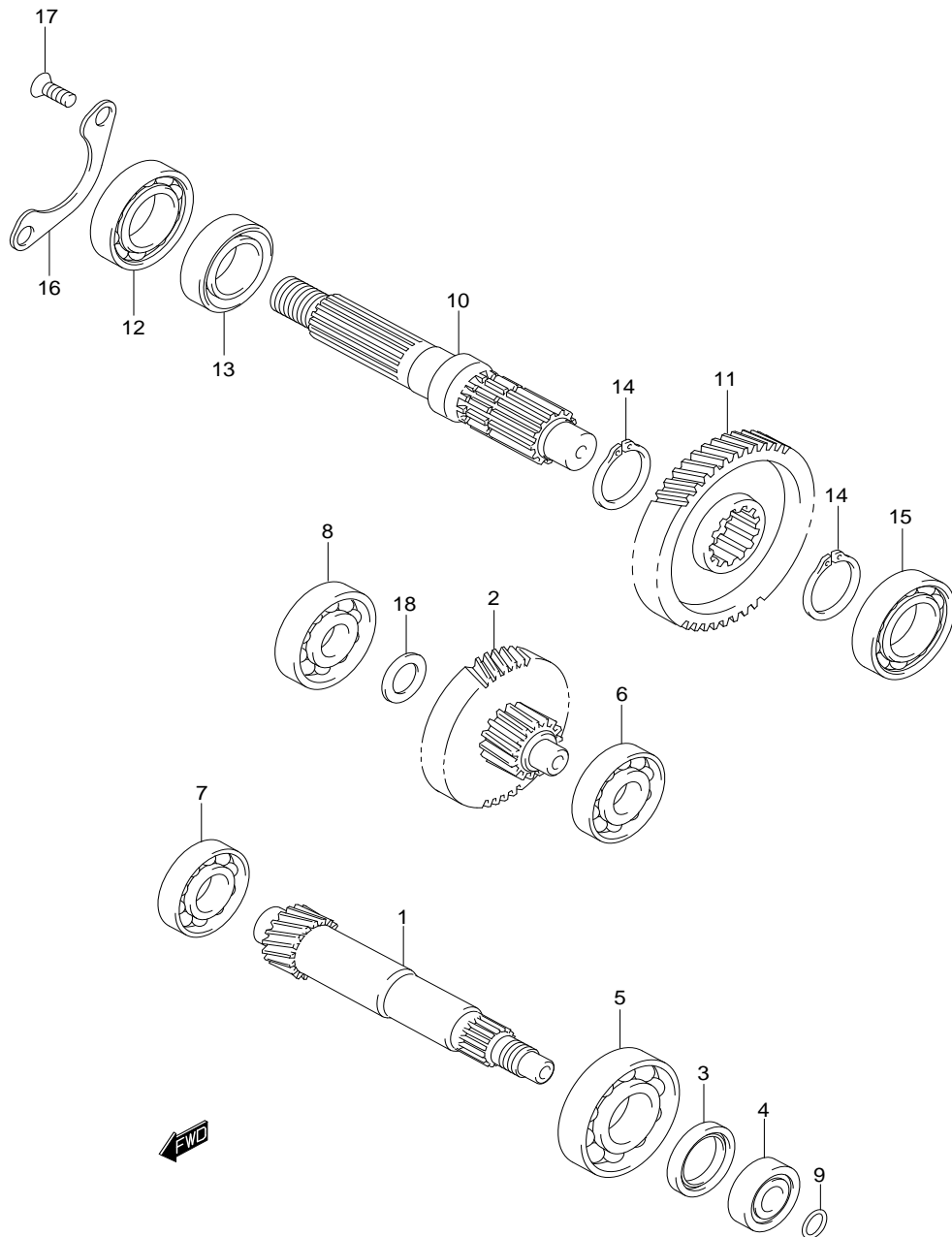


FIG. 17

TRANSMISSION

ชุดส่งกำลัง

UY125-F,S-F,SC-F,SL-F

REF.NO.	PART NO.	DESCRIPTION	ชื่ออะไหล่	Q'TY	REMARKS
1	24131-46G10	SHAFT,drive	เพลาขับ	1	
2	24150-46G11	SHAFT,idle	เพลาเกียร์ว่าง	1	
3	09283-20060	OIL SEAL,drive shaft	ซีลน้ำมัน (20X28X5)	1	
4	09262-10017	BEARING,drive shaft LH	ตลับลูกปืน ข้างซ้าย (10X26X5)	1	
5	08110-62040	BEARING,drive shaft middle	ตลับลูกปืนเพลาขับ ดั๊กกลาง	1	
6	08113-62010	BEARING,idle shaft RH	ตลับลูกปืนเพลาเกียร์ว่าง ข้างขวา	1	
7	08110-60020	BEARING,drive shaft RH	ตลับลูกปืนเพลาขับ ข้างขวา	1	
8	08113-62010	BEARING,idle shaft LH	ตลับลูกปืนเพลาเกียร์ว่าง ข้างซ้าย	1	
9	09280-10015	O-RING,drive shaft	โอริง	1	
10	24141-46G20	SHAFT,rear axle	เพลาแรวสเตอร์	1	
11	24371-46G10	GEAR,final driven	เฟืองสตาร์ทตัวตาม	1	
12	09262-22027	BEARING,axle shaft RH	ตลับลูกปืนแกนรราวสเตอร์ ข้างขวา	1	
13	64841-28E00	OIL SEAL,axle shaft oil	ซีลน้ำมัน	1	
14	08331-31229	CIRCLIP,final driven gear	คลิปล็อค	2	
15	08110-62030	BEARING,axle shaft LH	ตลับลูกปืนแกนรราวสเตอร์ ข้างซ้าย	1	
16	24751-07900	RETAINER,axle shaft bearing	เหล็กยึดตลับลูกปืน	1	
17	02122-0616A	SCREW,bearing retainer	สกรู	2	
18	09181-12167	WASHER,idle shaft LH	แหวนรอง (12X20X1.0)	1	



FIG.18

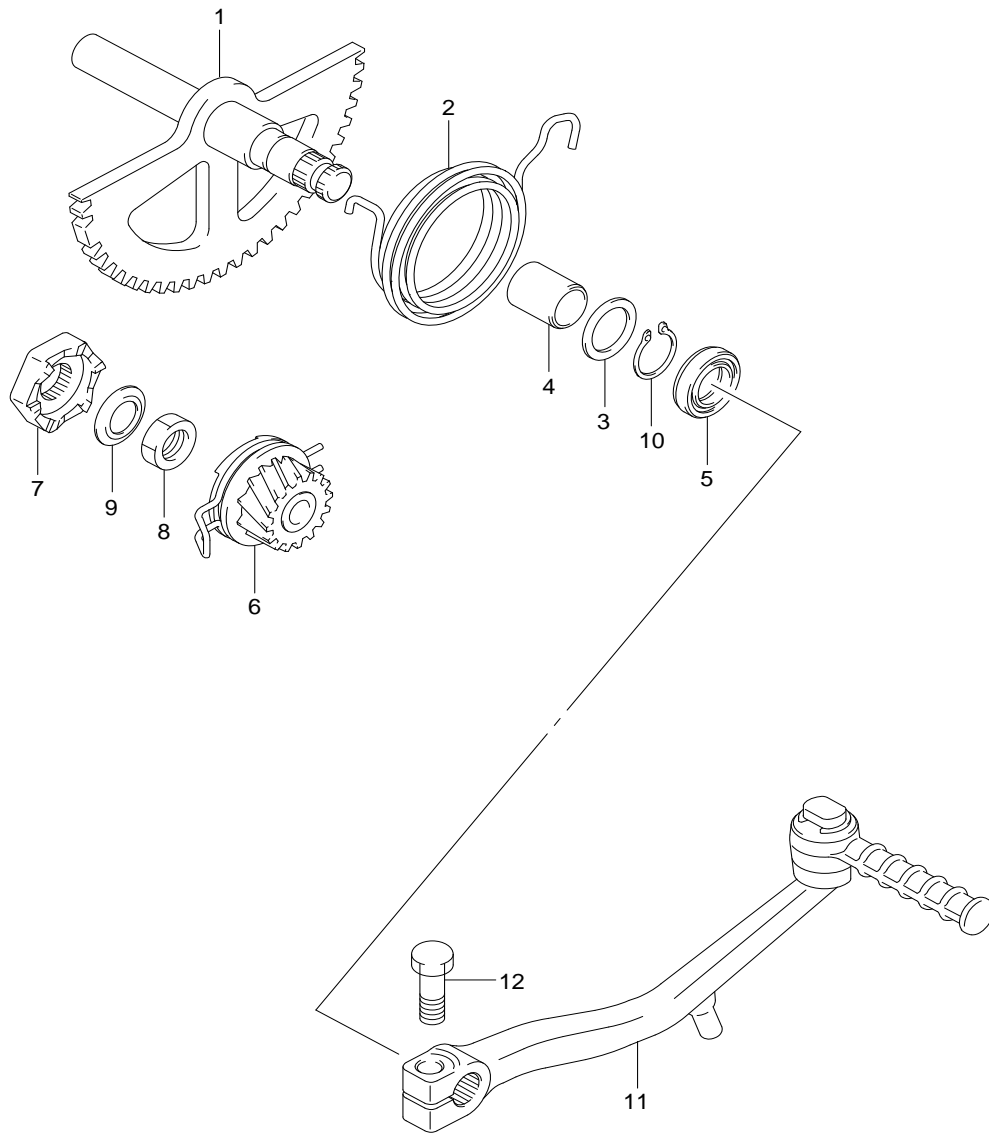


FIG. 18

KICK STARTER

ชุดคันสตาร์ท

UY125-F,S-F,SC-F,SL-F

REF.NO.	PART NO.	DESCRIPTION	ชื่ออะไหล่	Q'TY	REMARKS
1	26210-46G01	SHAFT,kick starter	ชุดเพลาคันสตาร์ท	1	
2	26212-46G00	SPRING,kick shaft	สปริง	1	
3	09160-14053	WASHER,kick shaft outer	แหวนรอง (14.5X22X0.8)	1	
4	26213-46F00	BUSH,kick shaft	บุชเพลาคันสตาร์ท	1	
5	09283-14008	SEAL,kick starter shaft outer	ซีลน้ำมัน (14X24X6)	1	
6	26200-46G10	GEAR ASSY,kick starter driven	เฟืองสตาร์ท	1	
7	26231-33G00	STARTER,kick RH	ตัวขับเฟืองสตาร์ท	1	
8	09140-12037	NUT,kick starter	นัต	1	
9	09164-12020	WASHER,kick starter nut lock	แหวนรอง	1	
10	08331-31149	CIRCLIP,kick shaft	คัลลิปล็อก	1	
11	26300-33G20	LEVER ASSY,kick starter	ชุดคันสตาร์ท	1	
12	26314-33G00	BOLT,kick starter	โบลท์	1	



FIG.19

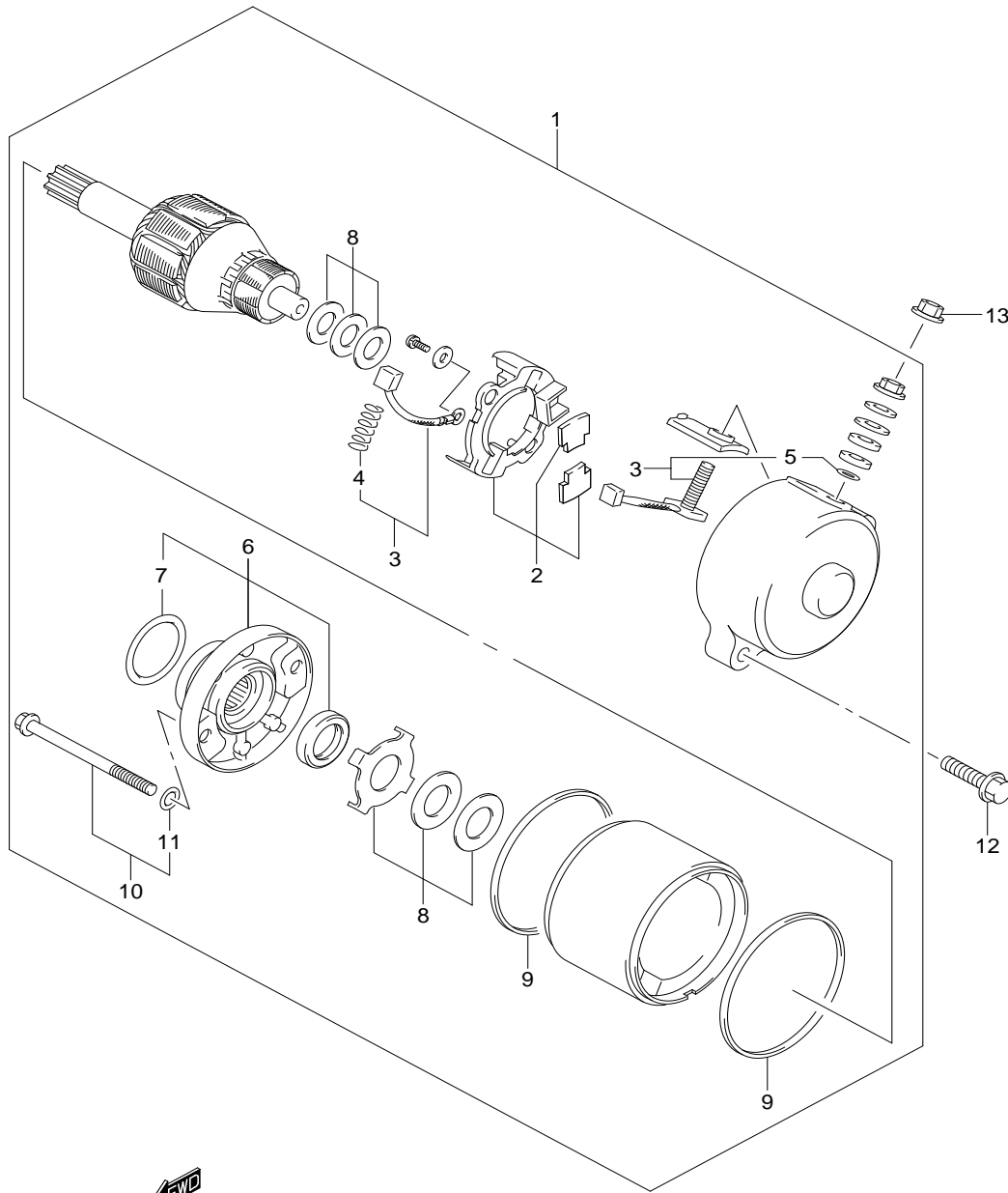


FIG. 19 STARTING MOTOR

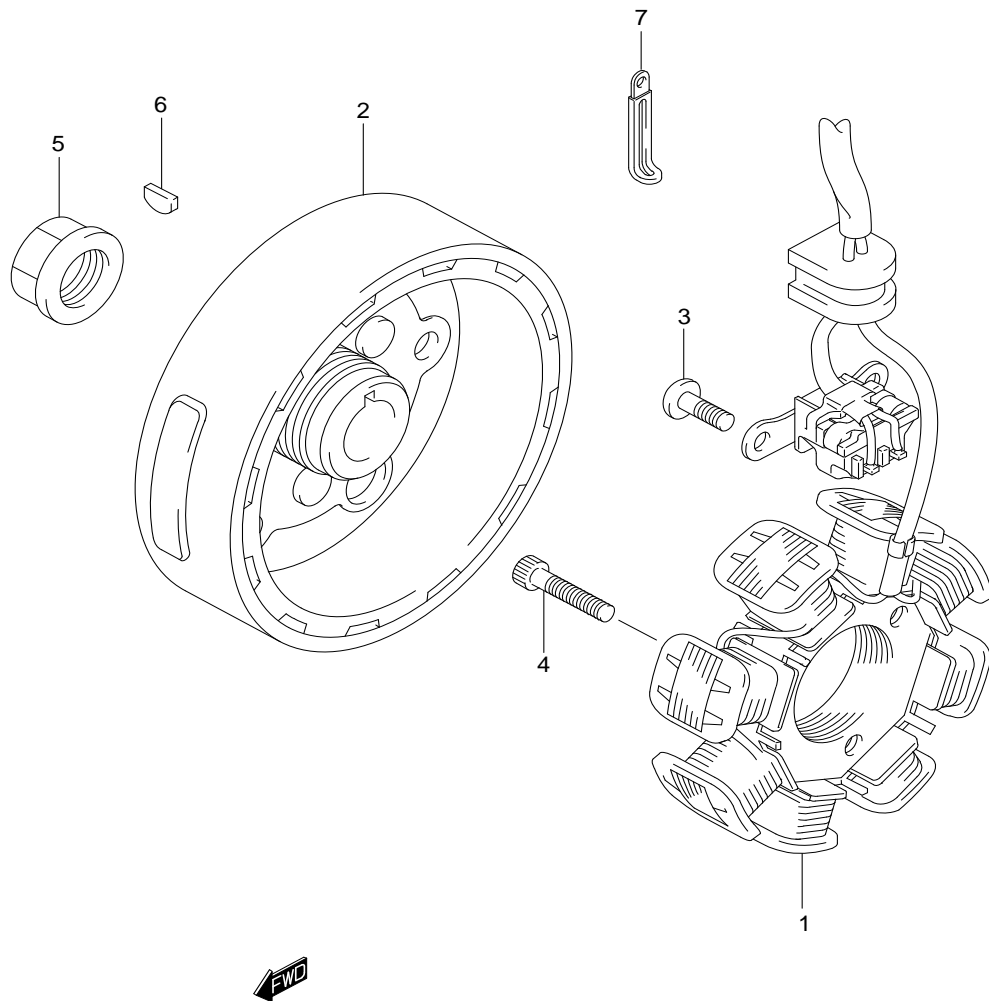
มอเตอร์สตาร์ท

UY125-F,S-F,SC-F,SL-F

REF.NO.	PART NO.	DESCRIPTION	ชื่ออะไหล่	Q'TY	REMARKS
1	31100-46G00	STARTER ASSY,starting	มอเตอร์สตาร์ท	1	
2	31130-20G00	.HOLDER SET,brush	.ชุดยึดแปรงถ่าน	1	
3	31131-20G00	.BRUSH SET	.ชุดแปรงถ่าน	1	
4	31135-19D00	..SRPING	..สปริง	2	
5	31143-49040	..O RING	..โอริง	1	
6	31151-20G00	.HOUSING SET	.ฝาครอบทูนชุดลด	1	
7	31156-98E00	..O RING	..โอริง	1	
8	31170-19B10	.WASHER SET	.ชุดแหวนรอง	1	
9	31264-13E00	.O RING	.โอริง	1	
10	31280-20G00	.BOLT SET	.โบลท์	2	
11	31143-49040	..O RING	..โอริง	2	
12	01547-0625A	BOLT,motor	โบลท์	2	
13	08361-3506A	NUT	นัต	1	



FIG.20



REF.NO.	PART NO.	DESCRIPTION	แมกนีโต	UY125-F,S-F,SC-F,SL-F	ชื่ออะไหล่	Q'TY	REMARKS
	32100-46G20	MAGNETO ASSY	ชุดแมกนีโต			1	
1	32101-46G20	.STATOR	.ขดลวดจานไฟ			1	
2	32102-46G20	.ROTOR	.ล้อแม่เหล็ก			1	
3	02142-0510A	SCREW,sensor	สกรู			2	
4	07130-0520A	BOLT,magneto stator	โบลท์			3	
5	31792-33G10	NUT,magneto rotor	นัต			1	
6	08341-31039	KEY,magneto rotor	ลิ้มล้อแม่เหล็ก			1	
7	09404-06429	CLAMP,magneto lead wire	เข็มขัดรัดสาย			1	



FIG.21

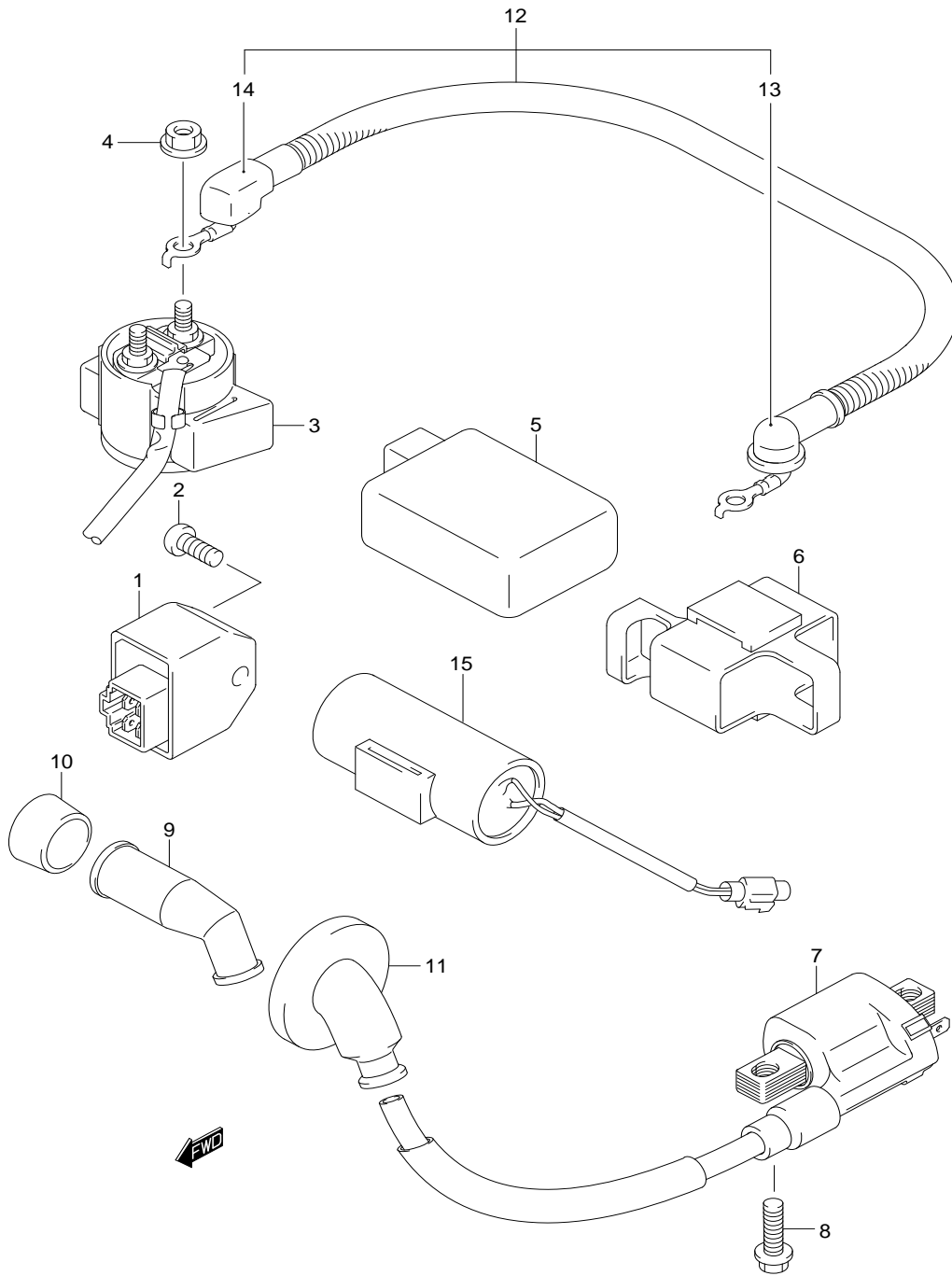


FIG. 21

ELECTRICAL

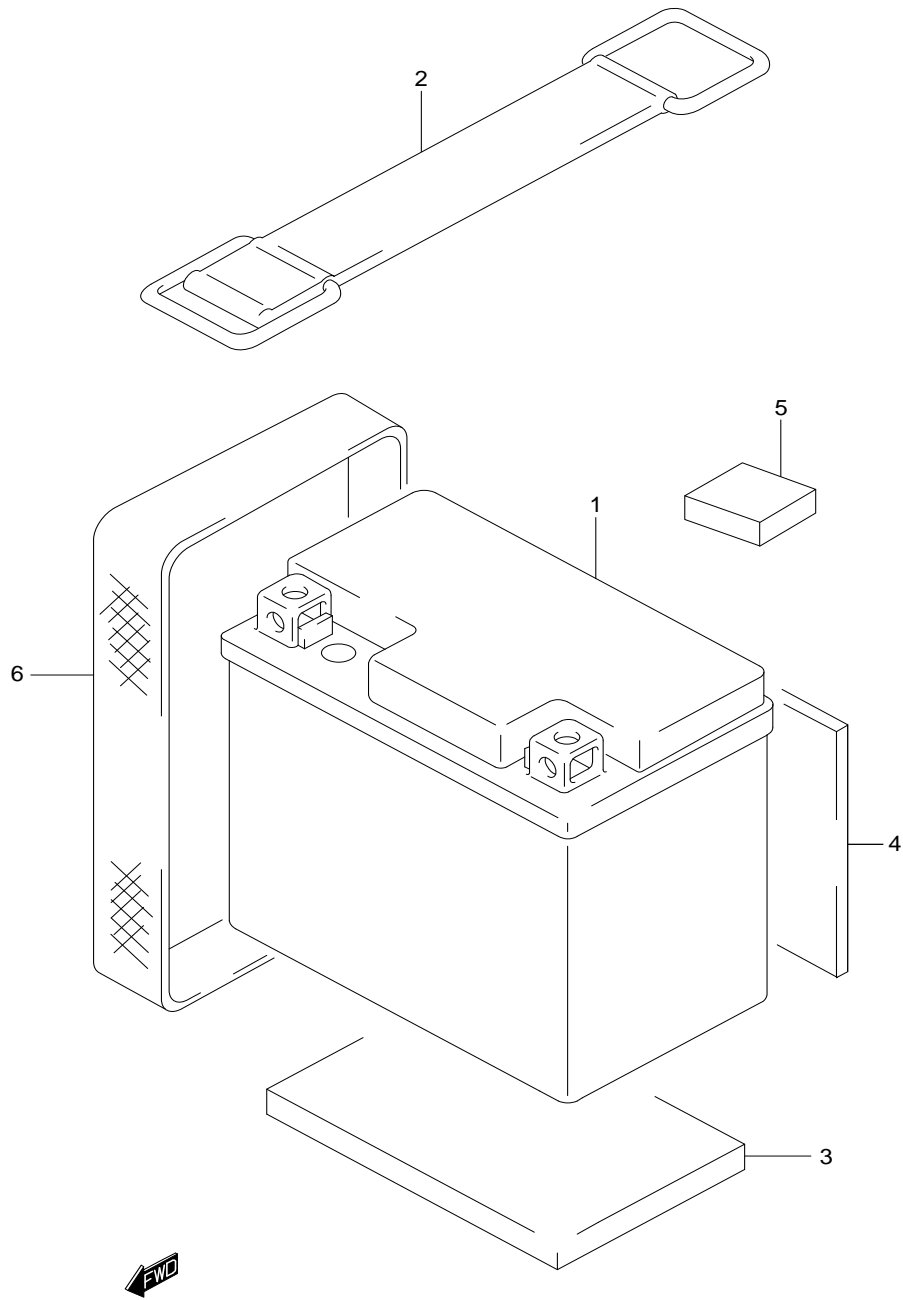
ชุดไฟฟ้า

UY125-F,S-F,SC-F,SL-F

REF.NO.	PART NO.	DESCRIPTION	ชื่ออะไหล่	Q'TY	REMARKS
1	32800-32G00	RECTIFIER ASSY	ชุดเรกทูเลเตอร์	1	
2	02142-0612A	SCREW,rectifier	สกรู	1	
3	31800-31C00	RELAY ASSY,starter motor	รีเลย์มอเตอร์สตาร์ท	1	
4	08361-3506A	NUT,starter motor	นัต	2	
5	32900-46G01	CDI UNIT	ชุดซีดีไอ	1	
6	32980-20G00	CUSHION,cdi unit	ยางรอง	1	
7	33410-46G00	COIL ASSY,ignition	ชุดคอยล์จุดระเบิด	1	
8	01547-0616A	BOLT,ignition coil	โบลท์	1	
9	33510-20E00T	CAP,spark plug	ปลั๊กหัวเทียน	1	
10	33541-13H00	SEAL,spark plug	ยางสวมปลั๊กหัวเทียน	1	
11	33542-46G00	SEAL,high tension cord	ยางสวมสายปลั๊กหัวเทียน	1	
12	33810-46G01	WIRE,starter motor	สายไฟมอเตอร์สตาร์ท	1	
13	31861-48B10	.CAP,starter motor	.ยางสวมปลายสาย	1	
14	31861-11500	.CAP,starter relay	.ยางสวมปลายสาย	1	
15	33640-16H00	CONDENSER	ชุดตัวเก็บประจุไฟฟ้า	1	



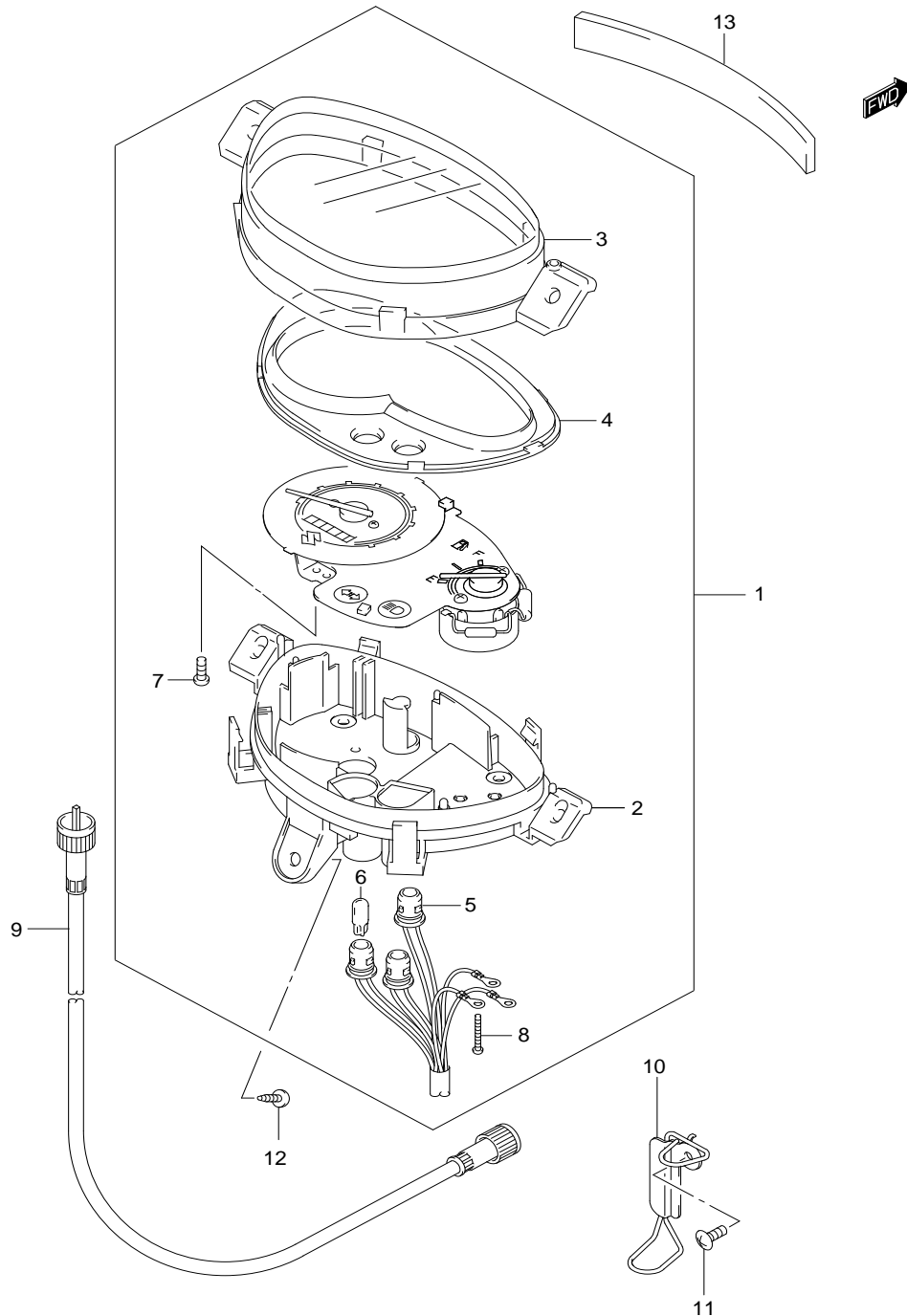
FIG.22



REF.NO.	PART NO.	DESCRIPTION	แบตเตอรี่	UY125-F,S-F,SC-F,SL-F	ข้ออะไหล่	Q'TY	REMARKS
1-1	33610-20GD0T	BATTERY (YTZ5S,12V 3.5AH)	แบตเตอรี่	(YTZ5S,12V 3.5AH)		1	
1-2	33610-20GA0	BATTERY (FTZ5S,12V 3.5AH)	แบตเตอรี่	(FTZ5S,12V 3.5AH)		1	
2	33651-46G00	BAND,battery	สายรัดแบตเตอรี่			1	
3	33652-46G00	PROTECTOR,battery	แผ่นรองแบตเตอรี่			1	
4	33652-46G10	PROTECTOR,battery	แผ่นรองแบตเตอรี่			1	
5	33652-46G20	PROTECTOR,battery	แผ่นรองแบตเตอรี่			2	
6	33653-46G00	BAND,battery pull	สายคล้องแบตเตอรี่			1	



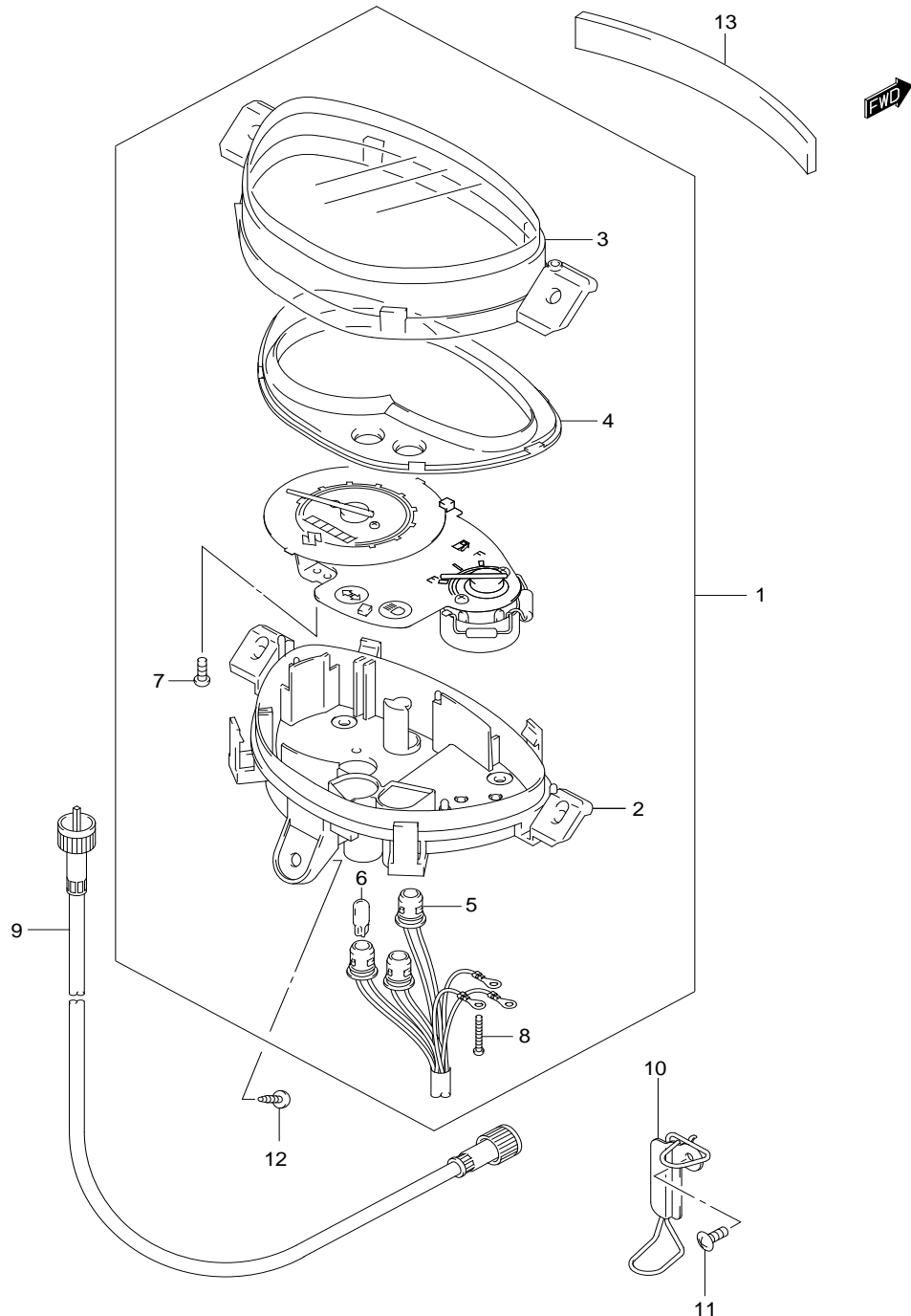
FIG.23



REF.NO.	PART NO.	DESCRIPTION	ชื่ออะไหล่	Q'TY	REMARKS
1	34100-46G60	SPEEDOMETER ASSY	ชุดเรือนไมล์	1	
2	34111-46G00	.CASE,lower speedometer	.กรอบเรือนไมล์ตัวล่าง	1	
3	34150-46G00	.CASE,upper speedometer	.กรอบเรือนไมล์ตัวบน	1	
4	34125-46G40	.PLATE,speedometer	.แผ่นกรอบเรือนไมล์	1	
5	34173-46G40	.SOCKET ASSY,speedometer	.ขั้วหลอดไฟเรือนไมล์	1	
6	09471-12077	.BULB (12V,1.7W)	.หลอดไฟ (12V,1.7W)	3	
7	02112-74108	.SCREW	.สกรู	2	
8	34383-09400	.SCREW	.สกรู	3	
9-1	34910-46G01	CABLE,speedometer	สายไมล์	1	UY125-F
9-2	34910-46G11	CABLE,speedometer	สายไมล์	1	UY125S-F
10	34930-46G00	GUIDE,speedometer cable	ตัวล็อกสายไมล์	1	
11	02142-0612A	SCREW,guide cable	สกรู	1	
12	03541-0520A	SCREW,speedometer	สกรู	3	
13	34188-46G00	CUSHION,speedometer	ยางรองแผงกรอบเรือนไมล์	1	



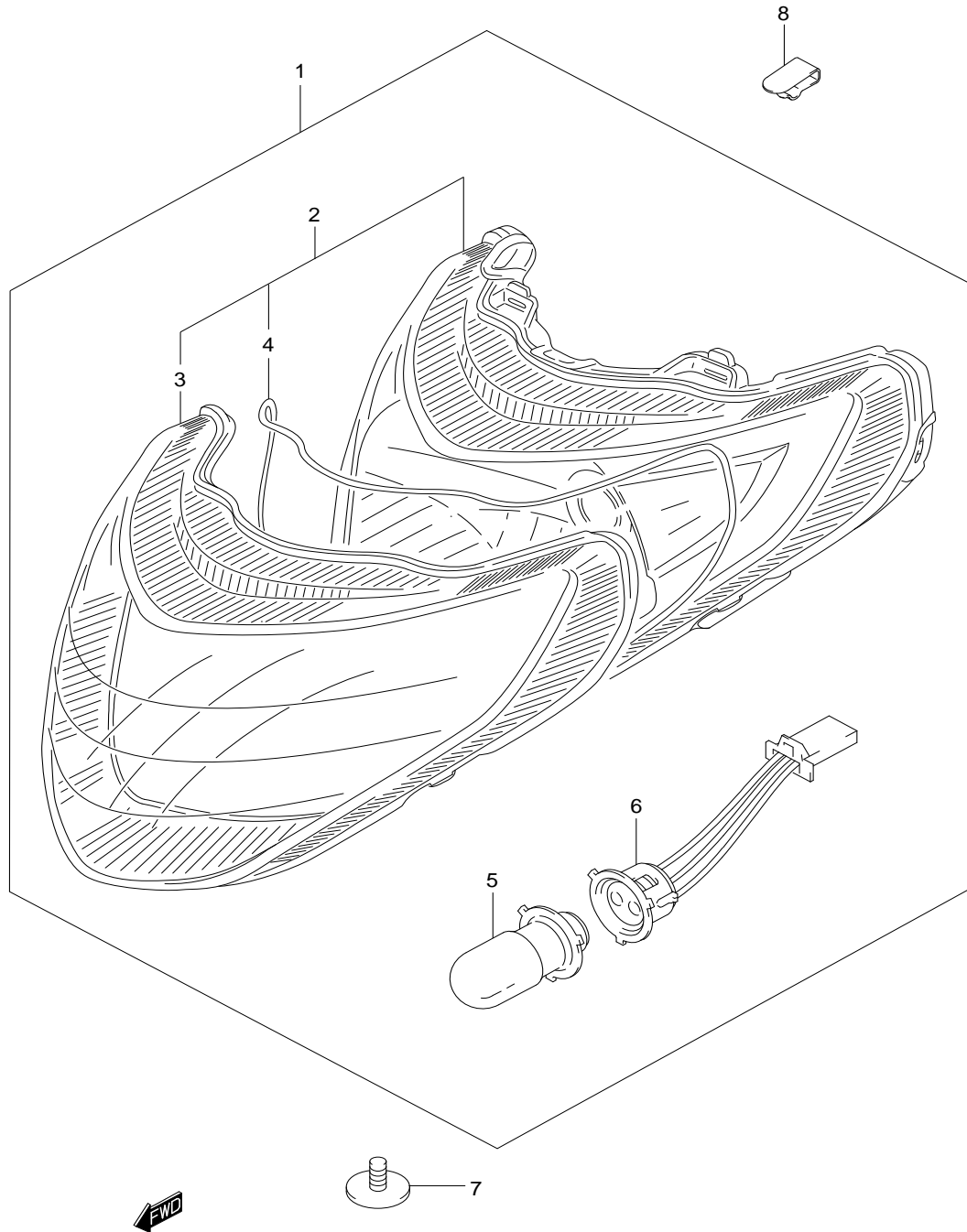
FIG.23A



REF.NO.	PART NO.	DESCRIPTION	ชื่ออะไหล่	Q'TY	REMARKS
1	34100-46G70	SPEEDOMETER ASSY	ชุดเรือนไมล์	1	
2	34111-46G00	.CASE,lower speedometer	.กรอบเรือนไมล์ตัวล่าง	1	
3	34150-46G00	.CASE,upper speedometer	.กรอบเรือนไมล์ตัวบน	1	
4	34125-46G50	.PLATE,speedometer	.แผ่นกรอบเรือนไมล์	1	
5	34173-46G40	.SOCKET ASSY,speedometer	.ขั้วหลอดไฟเรือนไมล์	1	
6	09471-12077	.BULB (12V,1.7W)	.หลอดไฟ (12V,1.7W)	3	
7	02112-74108	.SCREW	.สกรู	2	
8	34383-09400	.SCREW	.สกรู	3	
9	34910-46G11	CABLE,speedometer	สายไมล์	1	
10	34930-46G00	GUIDE,speedometer cable	ตัวล็อกสายไมล์	1	
11	02142-0612A	SCREW,guide cable	สกรู	1	
12	03541-0520A	SCREW,speedometer	สกรู	3	
13	34188-46G00	CUSHION,speedometer	ยางรองแผงกรอบเรือนไมล์	1	



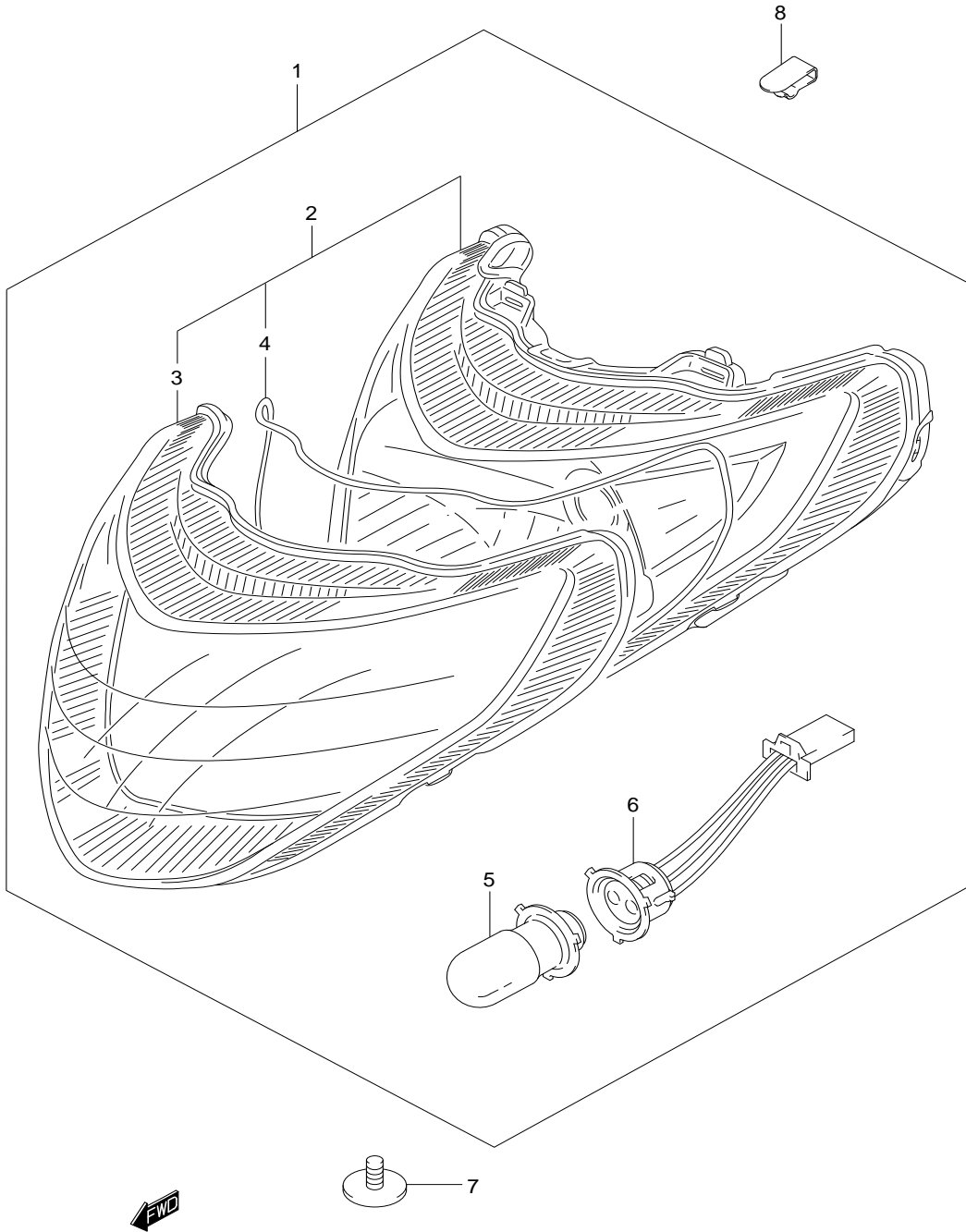
FIG.24



REF.NO.	PART NO.	DESCRIPTION	ไฟหน้า	UY125-F,S-F	ชื่ออะไหล่	Q'TY	REMARKS
1	35100-46G40	HEADLAMP ASSY	ชุดไฟหน้า			1	
2	35121-46G40	.UNIT,headlamp	.จานฉาย			1	
3	35124-46G40	..LENS,headlamp	..เลนส์ไฟหน้า			1	
4	35125-46G40	..GASKET,headlamp	..ปะเก็นไฟหน้า			1	
5	09471-12171	.BULB (12V,30/30 W)	.หลอดไฟหน้า (12V,30/30 W)			1	
6	35171-46G40	.SOCKET,headlamp	.ขั้วหลอดไฟหน้า			1	
7	09136-05051	SCREW,headlamp	สกรู			1	
8	35194-23F00	CLIP,headlamp	คลิปยึด			1	



FIG.24A



REF.NO.	PART NO.	DESCRIPTION	ไฟหน้า	UY125SC-F,SL-F	ชื่ออะไหล่	Q'TY	REMARKS
1	35100-46G50	HEADLAMP ASSY	ชุดไฟหน้า			1	
2	35121-46G50	.UNIT,headlamp	.จานฉาย			1	
3	35124-46G50	..LENS,headlamp	..เลนส์ไฟหน้า			1	
4	35125-46G40	..GASKET,headlamp	..ปะเก็นไฟหน้า			1	
5	09471-12171	.BULB (12V,30/30 W)	.หลอดไฟหน้า (12V,30/30 W)			1	
6	35171-46G40	.SOCKET,headlamp	.ขั้วหลอดไฟหน้า			1	
7	09136-05051	SCREW,headlamp	สกรู			1	
8	35194-23F00	CLIP,headlamp	คลิปยึด			1	



FIG.25

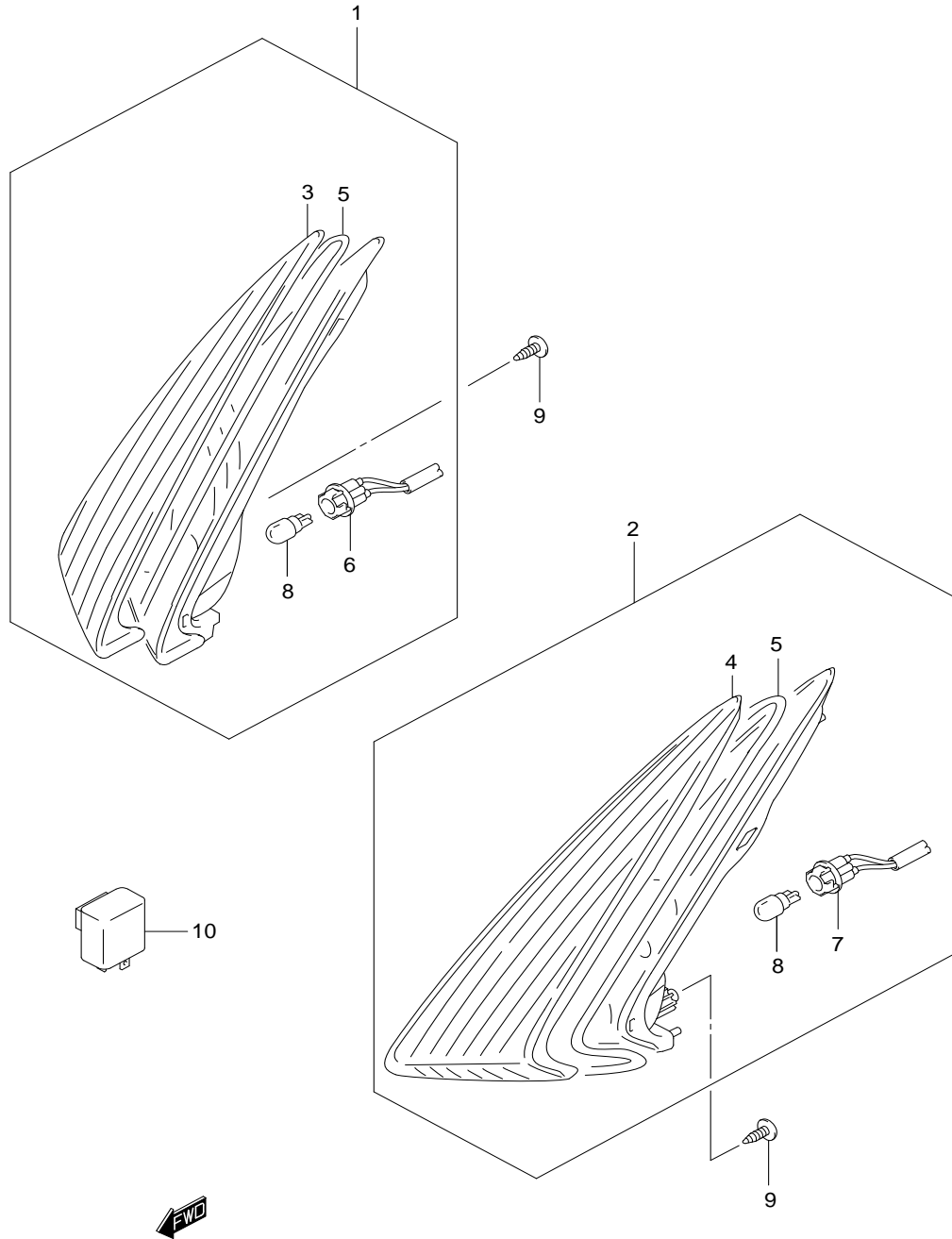


FIG. 25

FRONT TURN LAMP

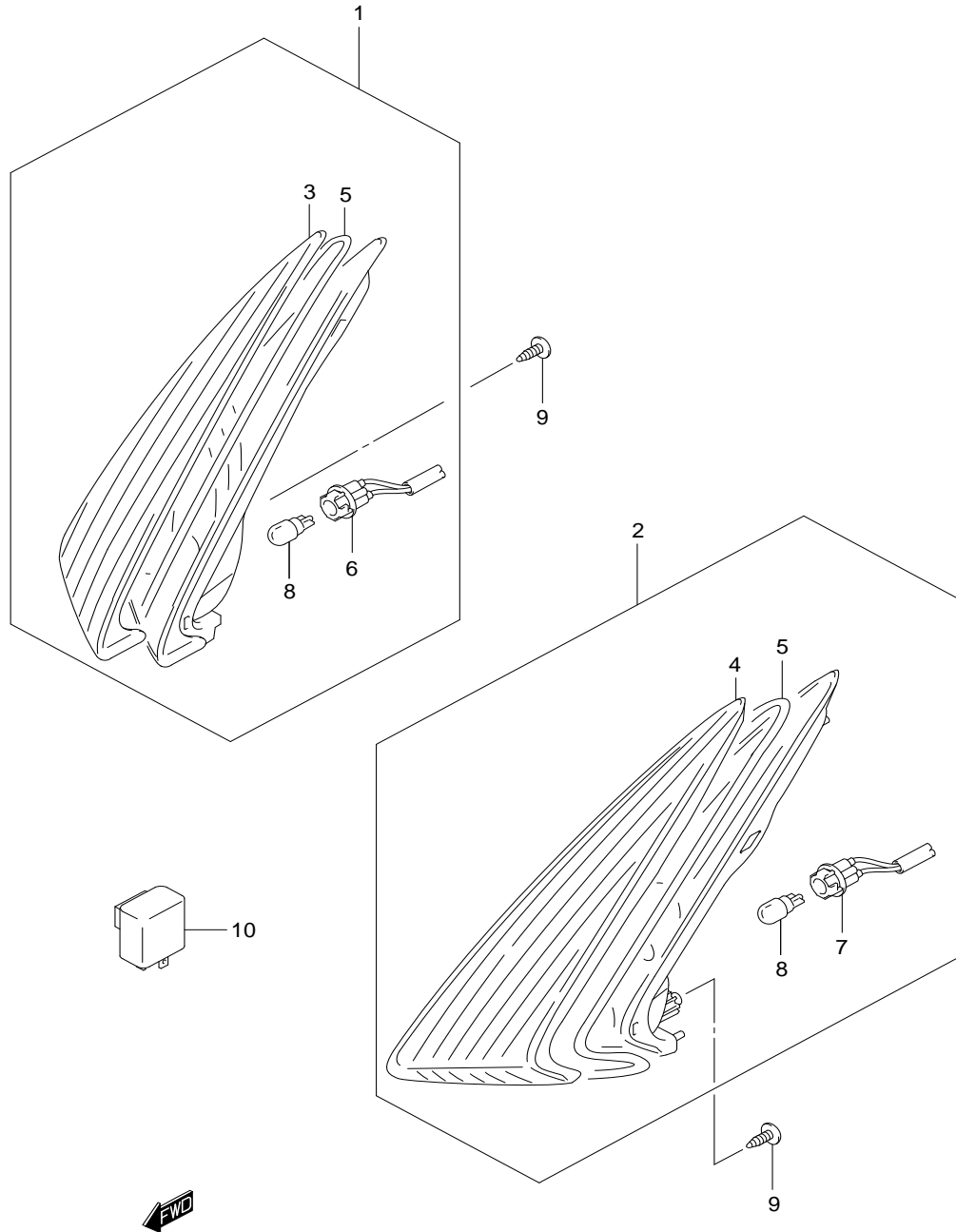
ไฟเลี้ยวหน้า

UY125-F,S-F

REF.NO.	PART NO.	DESCRIPTION	ชื่ออะไหล่	Q'TY	REMARKS
1	35601-46G00	LAMP ASSY,front turn RH	ชุดไฟเลี้ยวหน้า ข้างขวา	1	
2	35602-46G00	LAMP ASSY,front turn LH	ชุดไฟเลี้ยวหน้า ข้างซ้าย	1	
3	35612-46G00	.LENS,turn RH	.เลนส์ไฟเลี้ยวหน้า ข้างขวา	1	
4	35632-46G00	.LENS,turn LH	.เลนส์ไฟเลี้ยวหน้า ข้างซ้าย	1	
5	35613-46G00	.GASKET	.ปะเก็นไฟเลี้ยวหน้า	2	
6	35618-46G00	.SOCKET,front turnsignal RH	.หัวหลอดไฟเลี้ยว ข้างขวา	1	
7	35638-46G00	.SOCKET,front turnsignal LH	.หัวหลอดไฟเลี้ยว ข้างซ้าย	1	
8	09471-12203	.BULB (12V,10 W)	.หลอดไฟเลี้ยว (12V,10 W)	2	
9	03541-0512A	SCREW,front turnsignal	สกรู	4	
10	38610-09410	RELAY ASSY,turnsignal	รีเลย์ไฟเลี้ยว	1	



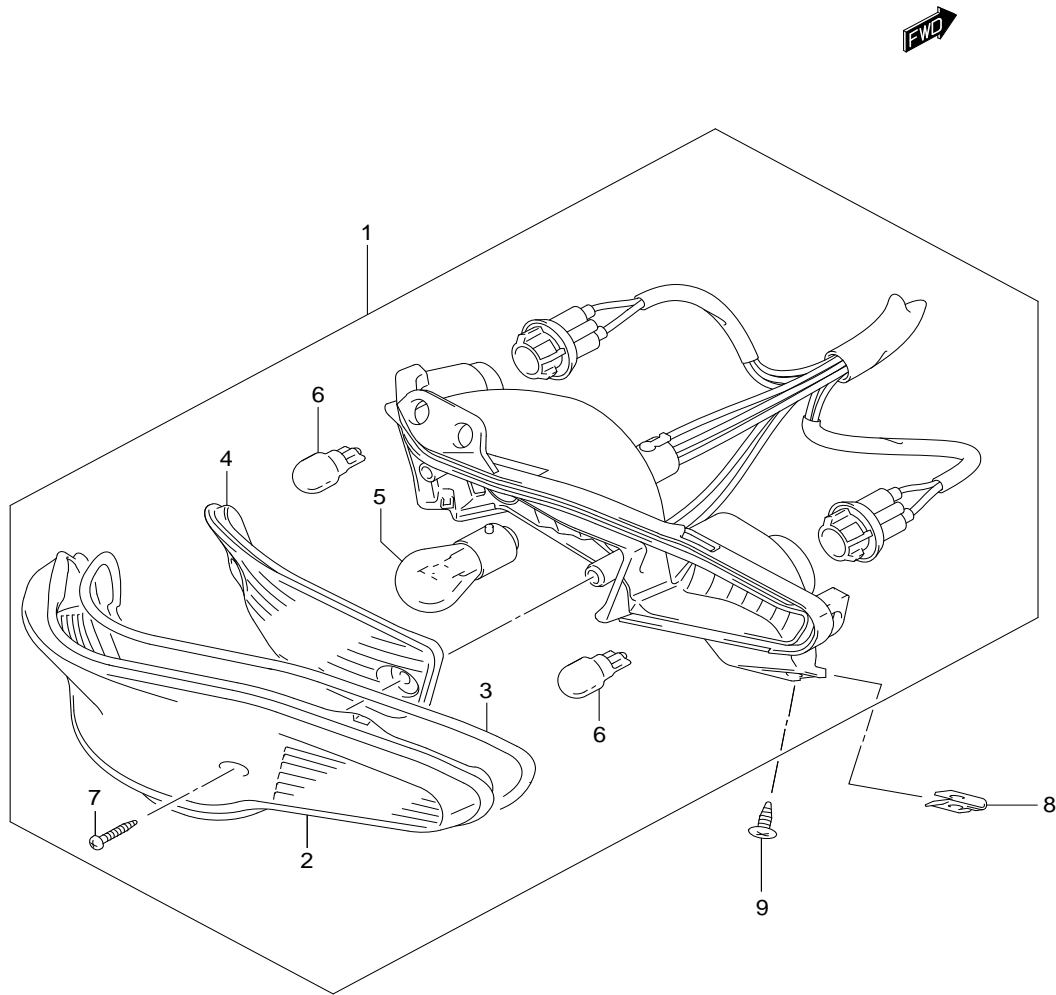
FIG.25A



REF.NO.	PART NO.	DESCRIPTION	ชื่ออะไหล่	Q'TY	REMARKS
1	35601-46G10	LAMP ASSY,front turn RH	ชุดไฟเลี้ยวหน้า ข้างขวา	1	
2	35602-46G10	LAMP ASSY,front turn LH	ชุดไฟเลี้ยวหน้า ข้างซ้าย	1	
3	35612-46G10	.LENS,turn RH	.เลนส์ไฟเลี้ยวหน้า ข้างขวา	1	
4	35632-46G10	.LENS,turn LH	.เลนส์ไฟเลี้ยวหน้า ข้างซ้าย	1	
5	35613-46G00	.GASKET	.ปะเก็นไฟเลี้ยวหน้า	2	
6	35618-46G00	.SOCKET,front turnsignal RH	.หัวหลอดไฟเลี้ยว ข้างขวา	1	
7	35638-46G00	.SOCKET,front turnsignal LH	.หัวหลอดไฟเลี้ยว ข้างซ้าย	1	
8	09471-12203	.BULB (12V,10 W)	.หลอดไฟเลี้ยว (12V,10 W)	2	
9	03541-0512A	SCREW,front turnsignal	สกรู	4	
10	38610-09410	RELAY ASSY,turnsignal	รีเลย์ไฟเลี้ยว	1	



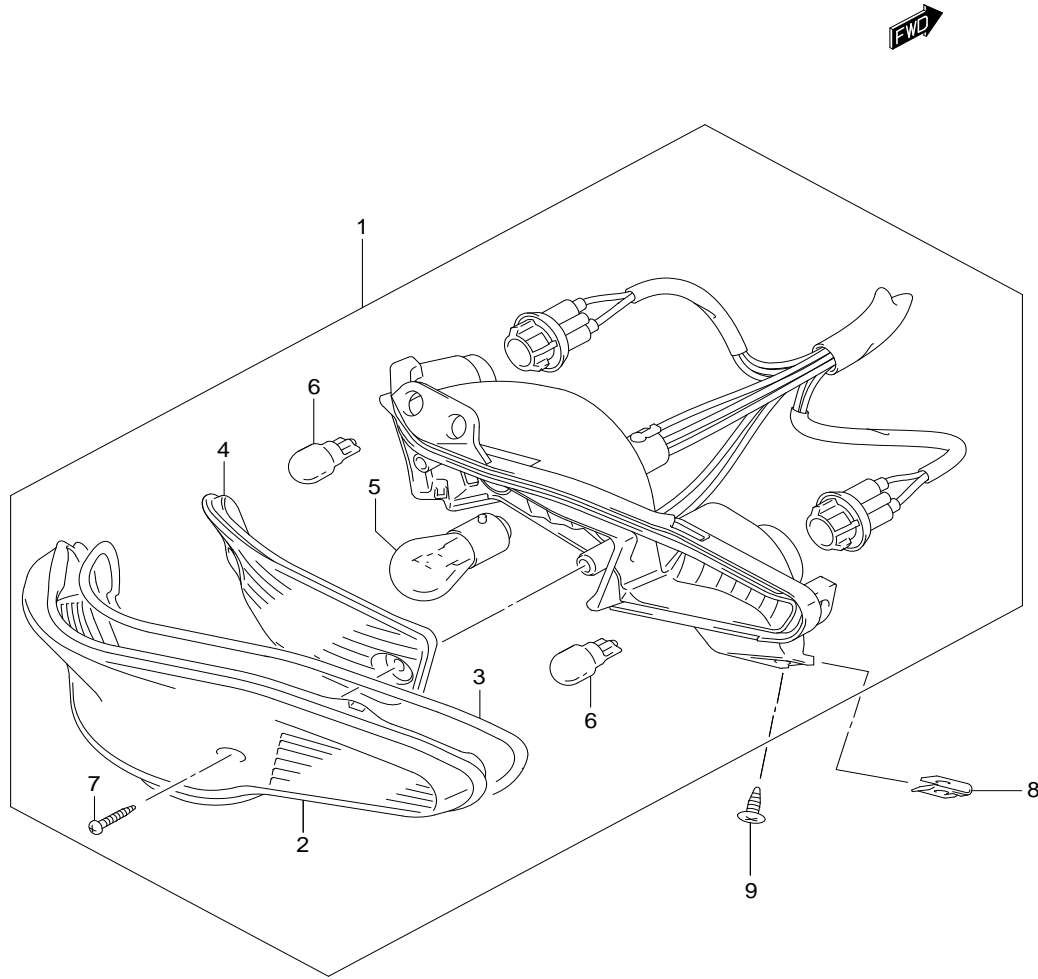
FIG.26



REF.NO.	PART NO.	DESCRIPTION	ไฟท้าย	ชื่ออะไหล่	Q'TY	REMARKS
1	35710-46G20	LAMP ASSY,rear combination	ชุดไฟท้าย		1	
2	35712-46G00	.LENS,tail/stop	.เลนส์ไฟท้าย		1	
3	35713-46G00	.GASKET	.ปะเก็นไฟท้าย		1	
4	35912-46G00	.LENS,inner	.เลนส์ไฟท้าย ตัวใน		1	
5	09471-12119	.BULB (12V,18/5 W)	.หลอดไฟท้าย (12V,18/5 W)		1	
6	09471-12203	.BULB (12V,10 W)	.หลอดไฟเลี้ยว (12V,10 W)		2	
7	35627-49030	.SCREW	.สกรู		2	
8	09148-05045	NUT,rear comb lamp	.นัต		2	
9	03541-0512A	SCREW ,rear comb lamp	.สกรู		2	



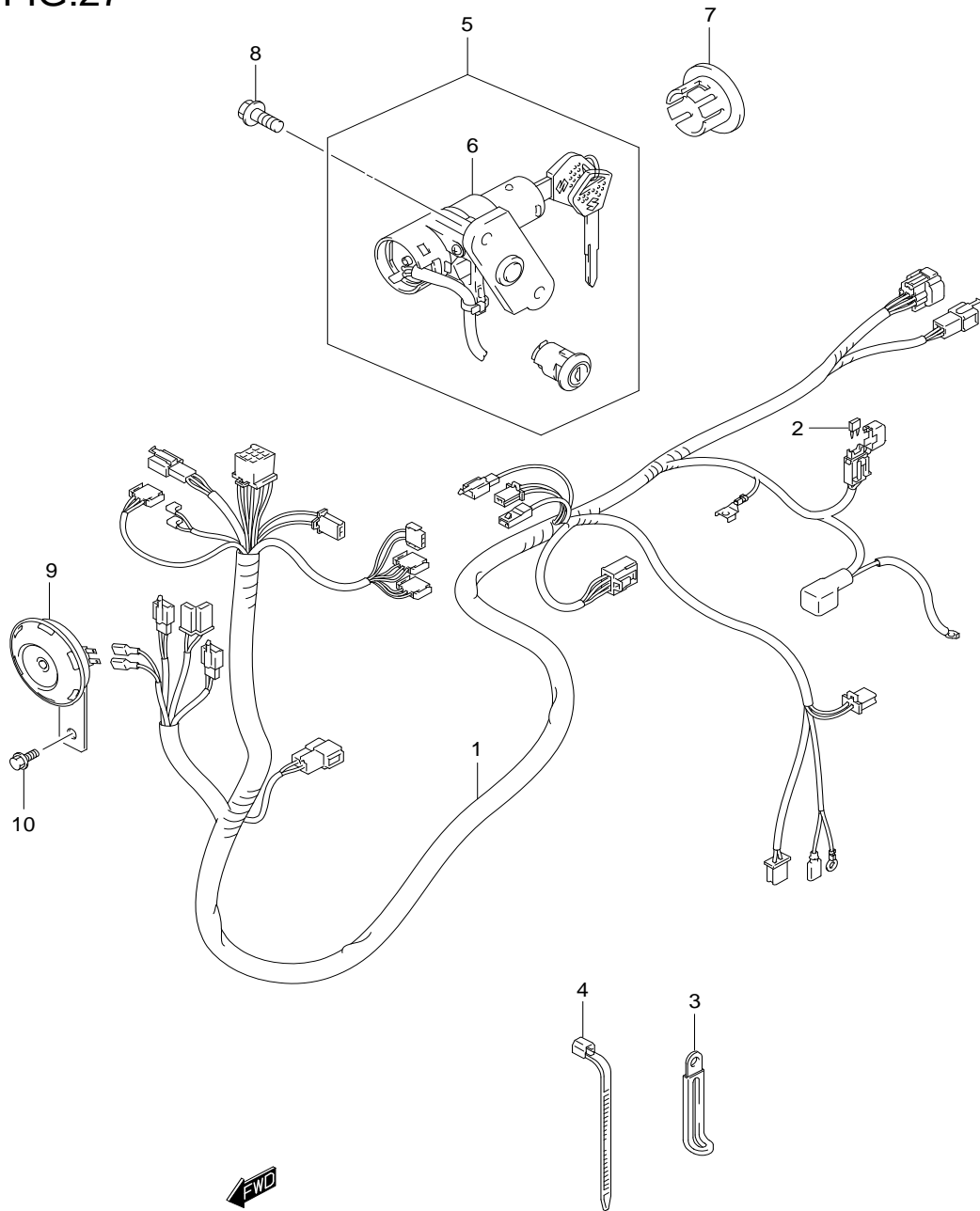
FIG.26A



REF.NO.	PART NO.	DESCRIPTION	ไฟท้าย	ชื่ออะไหล่	Q'TY	REMARKS
1	35710-46G30	LAMP ASSY,rear combination	ชุดไฟท้าย		1	
2	35712-46G10	.LENS,tail/stop	.เลนส์ไฟท้าย		1	
3	35713-46G00	.GASKET	.ปะเก็นไฟท้าย		1	
4	35912-46G00	.LENS,inner	.เลนส์ไฟท้าย ตัวใน		1	
5	09471-12119	.BULB (12V,18/5 W)	.หลอดไฟท้าย (12V,18/5 W)		1	
6	09471-12203	.BULB (12V,10 W)	.หลอดไฟเลี้ยว (12V,10 W)		2	
7	35627-49030	.SCREW	.สกรู		2	
8	09148-05045	NUT,rear comb lamp	.นัต		2	
9	03541-0512A	SCREW ,rear comb lamp	.สกรู		2	



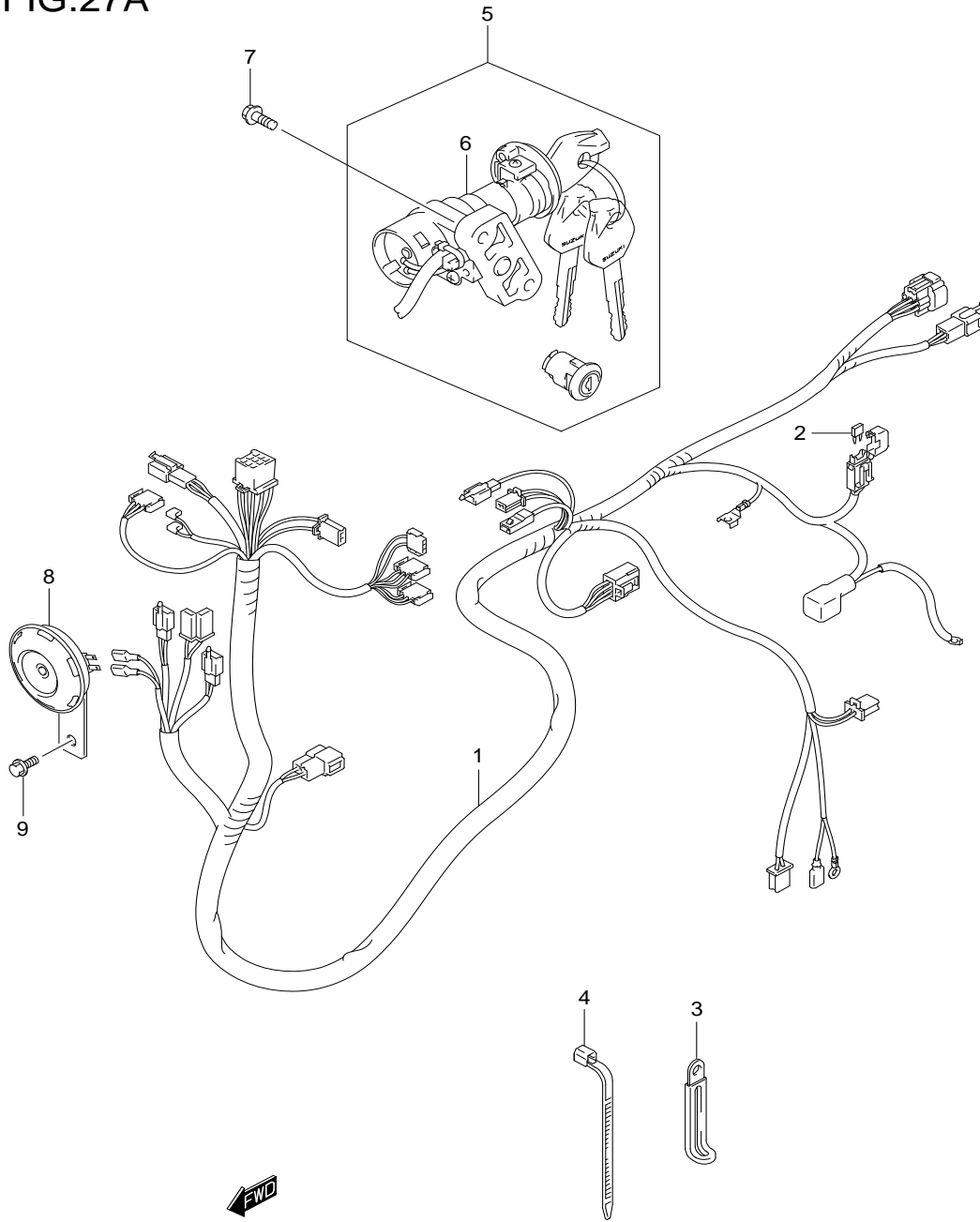
FIG.27



REF.NO.	PART NO.	DESCRIPTION	สายไฟ	UY125-F,S-F	ชื่ออะไหล่	Q'TY	REMARKS
1-1	36610-46G30	HARNESS,wiring	ชุดสายไฟ			1	UY125-F
1-2	36610-46G40	HARNESS,wiring	ชุดสายไฟ			1	UY125S-F
2	09481-10501	.FUSE (10A)	.ฟิวส์ (10A)			2	
3	09404-06433	CLAMP,wiring (L:80)	เข็มขัดรัดสายไฟ (L:80)			2	
4-1	09407-11401	CLAMP,wiring	เข็มขัดรัดสายไฟ			2	
4-2	09407-14403	CLAMP,wiring (L:125)	เข็มขัดรัดสายไฟ (L:125)			4	
4-3	09407-18402	CLAMP,wiring (L:165)	เข็มขัดรัดสายไฟ (L:165)			3	
4-4	09407-25401	CLAMP,wiring (L:235)	เข็มขัดรัดสายไฟ (L:235)			3	
5	37109-09G60	LOCK SET,steering	ชุดกุญแจทั้งคัน			1	
6	37100-09G60	LOCK ASSY,steering	ชุดสวิทช์กุญแจ			1	
7	37155-31C20	CAP,steering lock	ฝาครอบสวิทช์กุญแจ			1	
8	01550-0620A	BOLT,steering lock	โบลท์			2	
9	38500-09G01	HORN ASSY	ชุดแตร			1	
10	01550-0612A	BOLT,horn	โบลท์			1	



FIG.27A



REF.NO.	PART NO.	DESCRIPTION	สายไฟ	UY125SC-F,SL-F	ชื่ออะไหล่	Q'TY	REMARKS
1	36610-46G50	HARNES,wiring	ชุดสายไฟ			1	
2	09481-10501	.FUZE (10A)	.ฟิวส์ (10A)			2	
3	09404-06433	CLAMP,wiring (L:80)	เข็มขัดรัดสายไฟ (L:80)			2	
4-1	09407-11401	CLAMP,wiring	เข็มขัดรัดสายไฟ			2	
4-2	09407-14403	CLAMP,wiring (L:125)	เข็มขัดรัดสายไฟ (L:125)			4	
4-3	09407-18402	CLAMP,wiring (L:165)	เข็มขัดรัดสายไฟ (L:165)			3	
4-4	09407-25401	CLAMP,wiring (L:235)	เข็มขัดรัดสายไฟ (L:235)			3	
5	37109-46G00	LOCK SET,steering	ชุดกุญแจทั้งคัน			1	
6	37100-46G00	LOCK ASSY,steering	ชุดสวิทช์กุญแจ			1	
7	01550-0620A	BOLT,steering lock	โบลท์			2	
8	38500-09G01	HORN ASSY	ชุดแตร			1	
9	01550-0612A	BOLT,horn	โบลท์			1	



FIG.28

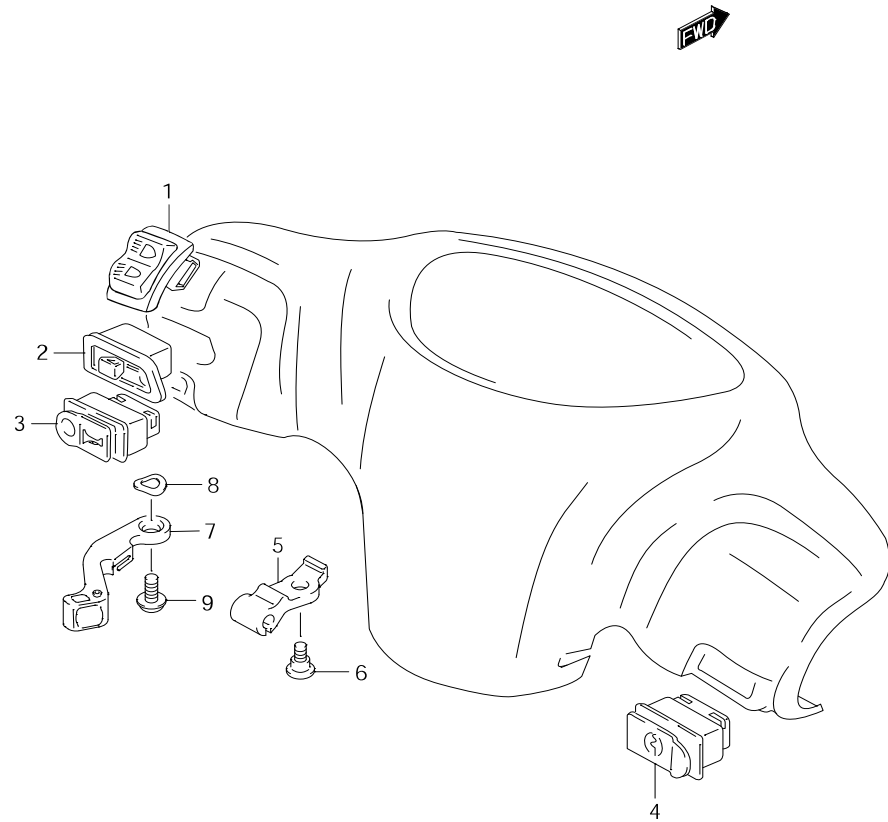


FIG. 28

HANDLE SWITCH

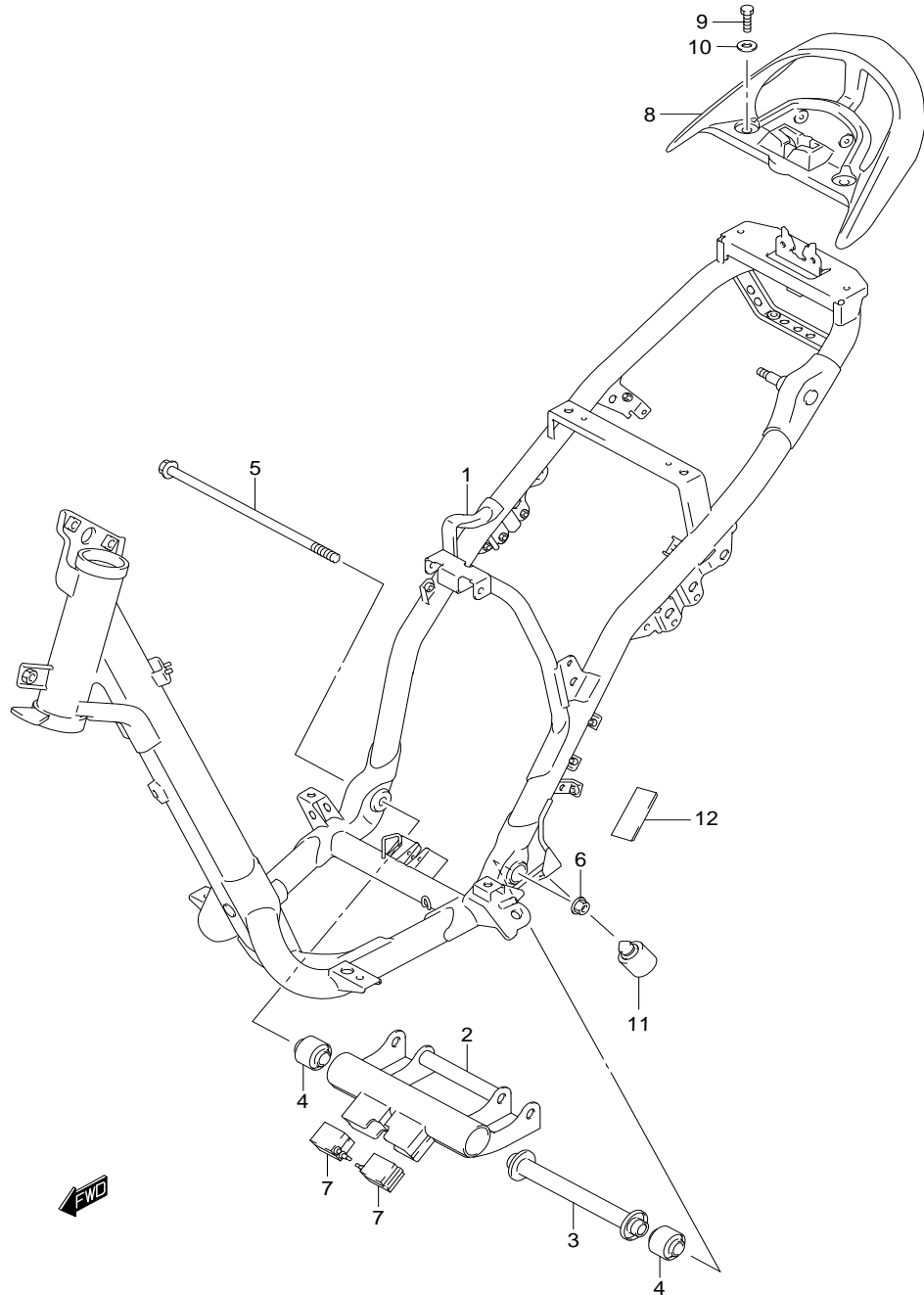
สวิตช์แฮนด์

UY125-F,S-F,SC-F,SL-F

REF.NO.	PART NO.	DESCRIPTION	ชื่ออะไหล่	Q'TY	REMARKS
1	37420-10E00	SWITCH,dimmer	ชุดสวิตช์ไฟสูงต่ำ	1	
2	37510-10E10	SWITCH,turnsignal	ชุดสวิตช์ไฟเลี้ยว	1	
3	37520-09G30	SWITCH,horn	ชุดสวิตช์แตร	1	
4	37310-09G40	SWITCH,starter	ชุดสวิตช์สตาร์ท	1	
5	58711-09G00	HOLDER,starter cable	ตัวยึดสายใช้คน้ำมัน	1	
6	09139-05057	SCREW,starter cable holder	สกรู	1	
7	58721-23F01	LEVER CHOKE	มือใช้คน้ำมัน	1	
8	09164-07001	WASHER	แหวนรอง	1	
9	02112-7516A	SCREW	สกรู	1	



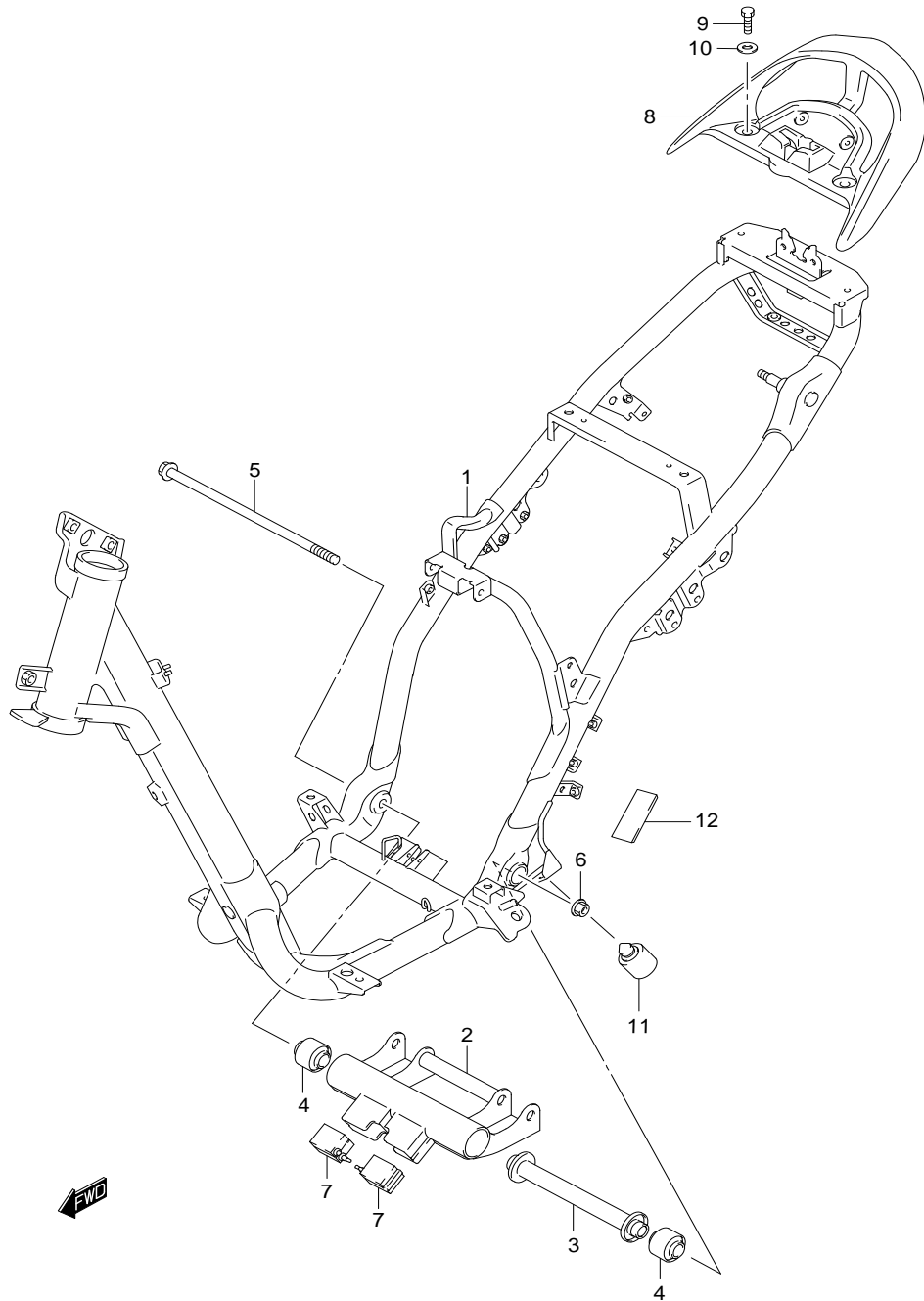
FIG.29



REF.NO.	PART NO.	DESCRIPTION	ตัวถัง	UY125-F,S-F	ชื่ออะไหล่	Q'TY	REMARKS
1	41100-46G50	FRAME	ตัวถัง			1	
2	41180-46G00	BRACKET,crankcase	เหล็กยึดแทนเครื่อง			1	
3	41170-46G00	SPACER,crankcase bracket	บูช			1	
4	09319-12060	BUSH,crankcase	บูชแทนเครื่อง			2	
5	09103-12085	BOLT,crankcase	โบลท์			1	
6	08319-3112A	NUT,crankcase brkt	นัต			1	
7	41185-46G00	CUSHION,swing stop	ยางรอง			2	
8	46210-46G00T398	HANDLE,pillion rider	เหล็กท้ายเบาะ			1	
9	01500-0825A	BOLT,pillion rider handle	โบลท์			2	
10	09160-08010T	WASHER,pillion rider handle	แหวนรอง			2	
11	09321-10002	CUSHION,prop stand	ลูกยางขาตั้งข้าง			1	
12	36652-46G00	CUSHION,harness wiring	ยางรอง			1	



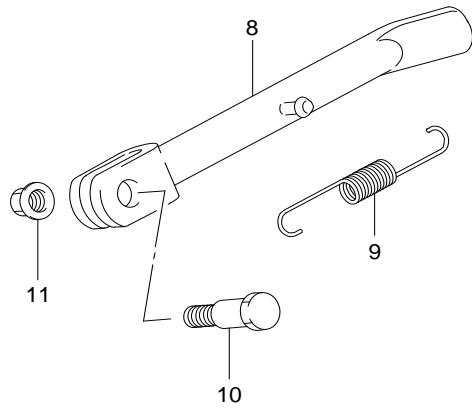
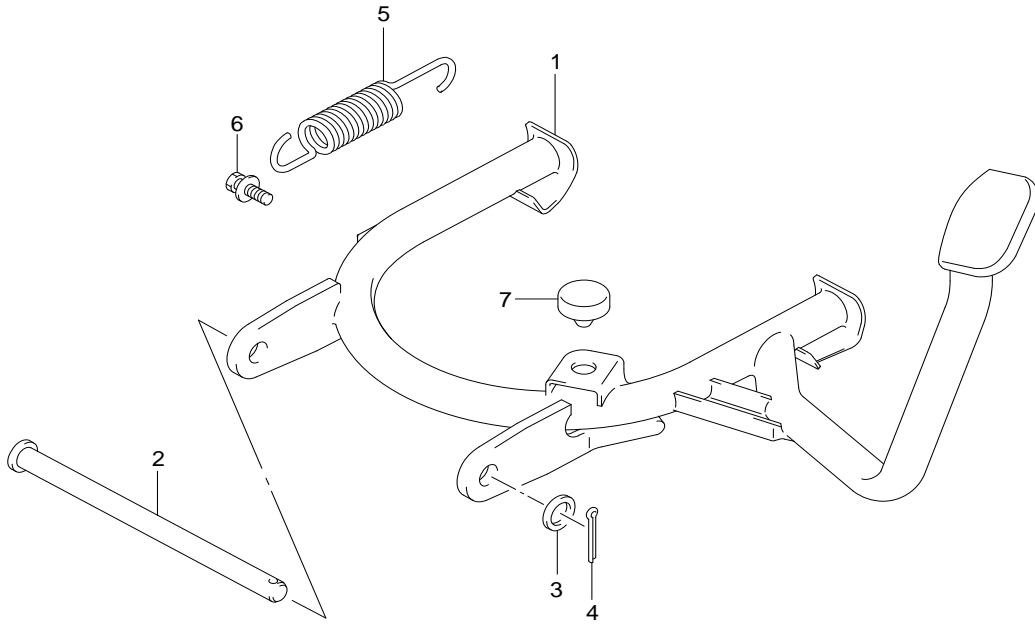
FIG.29A



REF.NO.	PART NO.	DESCRIPTION	ตัวถัง	UY125SC-F,SL-F	ชื่ออะไหล่	Q'TY	REMARKS
1	41100-46G50	FRAME	ตัวถัง			1	
2	41180-46G00	BRACKET,crankcase	เหล็กยึดแทนเครื่อง			1	
3	41170-46G00	SPACER,crankcase bracket	บุช			1	
4	09319-12060	BUSH,crankcase	บุชแทนเครื่อง			2	
5	09103-12085	BOLT,crankcase	โบลท์			1	
6	08319-3112A	NUT,crankcase brkt	นัต			1	
7	41185-46G00	CUSHION,swing stop	ยางรอง			2	
8-1	46210-46G00T425	HANDLE,pillion rider	เหล็กท้ายเบาะ			1	FOR C55,425
8-2	46210-46G00T436	HANDLE,pillion rider	เหล็กท้ายเบาะ			1	FOR C57,436
9	01500-0825A	BOLT,pillion rider handle	โบลท์			2	
10	09160-08010T	WASHER,pillion rider handle	แหวนรอง			2	
11	09321-10002	CUSHION,prop stand	ลูกยางขาตั้งข้าง			1	
12	36652-46G00	CUSHION,harness wiring	ยางรอง			1	



FIG.30



REF.NO.	PART NO.	DESCRIPTION	ชื่ออะไหล่	Q'TY	REMARKS
1	42100-46G00	STAND,center	ขาตั้งกลาง	1	
2	42211-16F11	SHAFT,center stand	แกนขาตั้งกลาง	1	
3	08322-0110A	WASHER,center stand	แหวนรอง	1	
4	04111-3020A	COTTER PIN	พินล็อก	1	
5	09443-17006	SPRING,center stand	สปริงขาตั้งกลาง	1	
6	42251-46G10	HOOK,center stand spring	ขอเกี่ยวสปริงขาตั้งกลาง	1	
7	09321-10002	CUSHION	ลูกยางขาตั้งกลาง	1	
8	42310-46G00	STAND,prop	ขาตั้งข้าง	1	
9	09443-14022	SPRING,prop stand	สปริงขาตั้งข้าง	1	
10	42341-09G00T	BOLT,prop stand	โบลท์ขาตั้งข้าง	1	
11	08319-3110A	NUT,prop stand	นัตขาตั้งข้าง	1	



FIG.31

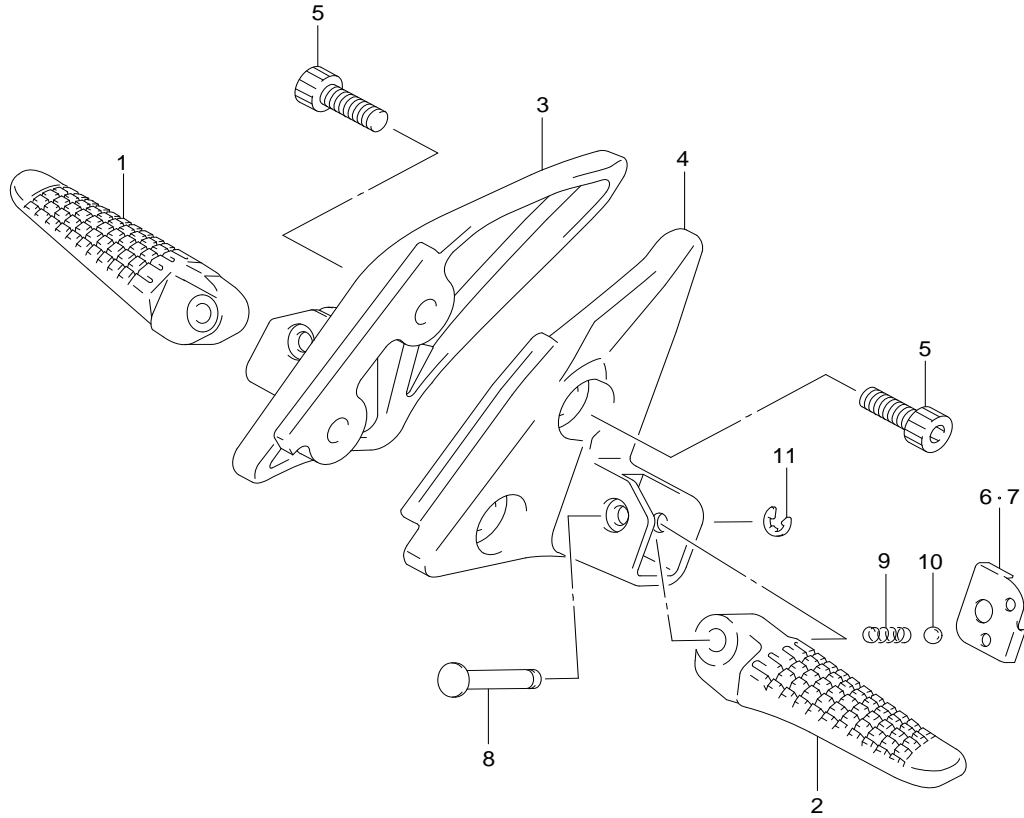


FIG. 31

FOOTREST

เหล็กพักเท้า

UY125-F,S-F,SC-F,SL-F

REF.NO.	PART NO.	DESCRIPTION	ชื่ออะไหล่	Q'TY	REMARKS
1	43611-25G00	BAR,pillion footrest RH	ชุดพักเท้าหลัง ข้างขวา	1	
2	43621-25G00	BAR,pillion footrest LH	ชุดพักเท้าหลัง ข้างซ้าย	1	
3	43811-46G00	BRACKET,pillion footrest RH	เหล็กยึดพักเท้าหลัง ข้างขวา	1	
4	43821-46G00	BRACKET,pillion footrest LH	เหล็กยึดพักเท้าหลัง ข้างซ้าย	1	
5	43812-25G00	BOLT,pillion footrest	โบลท์	4	
6	43816-33E21	PLATE,pillion footrest RH	แผ่นรองพักเท้า ข้างขวา	1	
7	43826-33E22	PLATE,pillion footrest LH	แผ่นรองพักเท้า ข้างซ้าย	1	
8	09208-06003	PIN,pillion footrest	สลัก	2	
9	09440-05005T	SPRING,pillion footrest	สปริง	2	
10	06112-07004	BALL,pillion footrest	ลูกปืน	2	
11	08332-11043	E-RING	แหวนล๊อค	2	



FIG.32

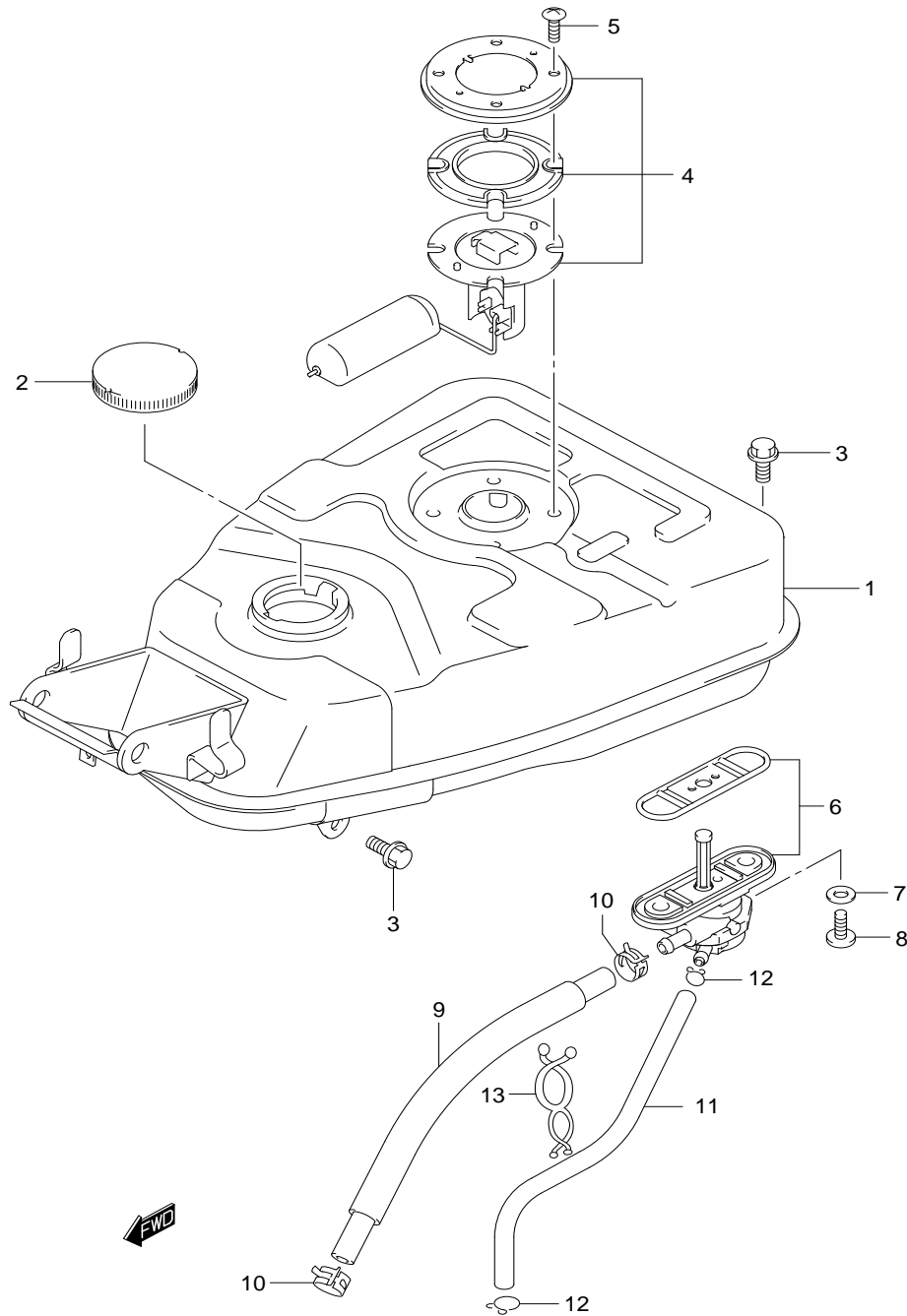


FIG. 32

FUEL TANK

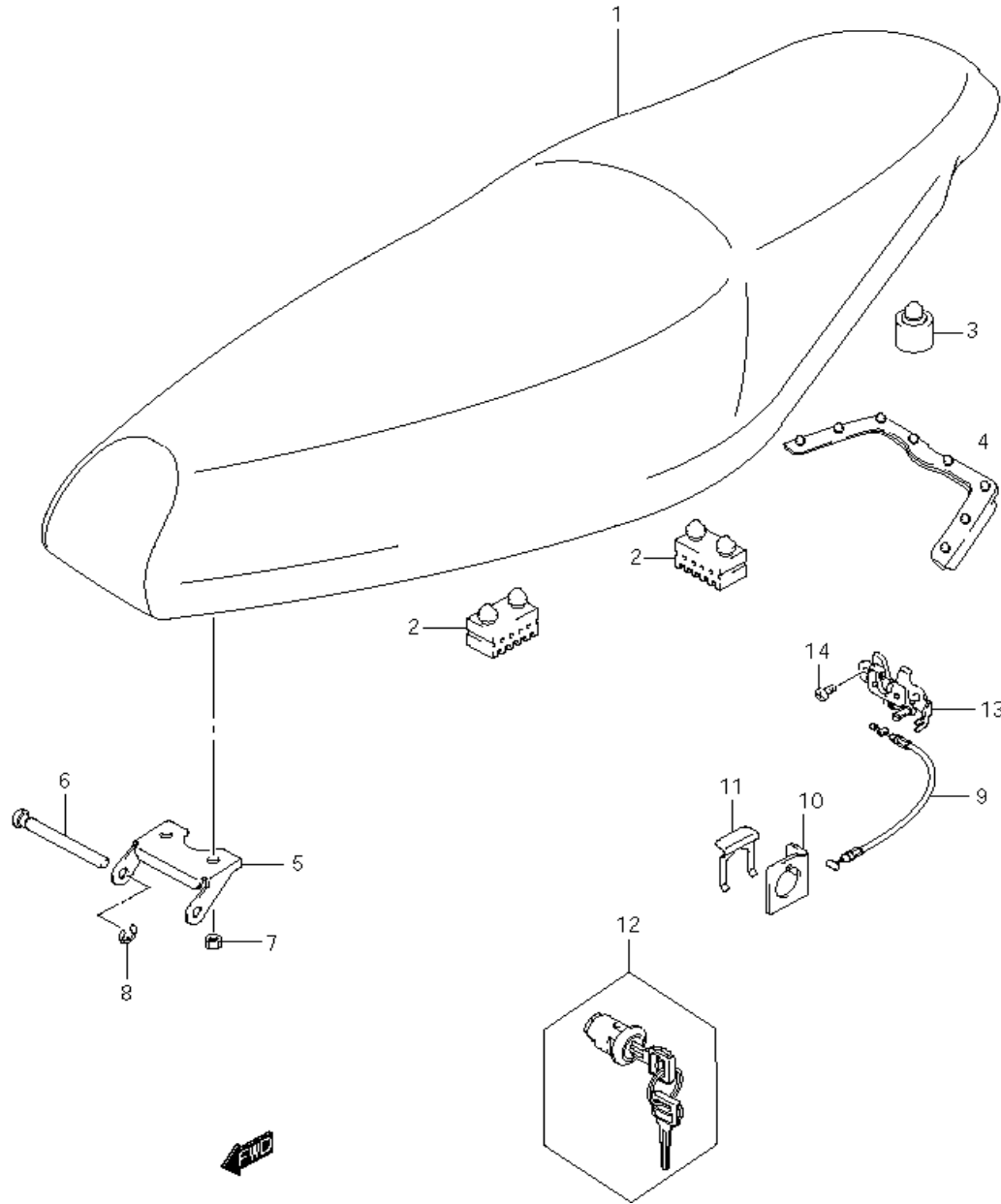
ถังน้ำมันเชื้อเพลิง

UY125-F,S-F,SC-F,SL-F

REF.NO.	PART NO.	DESCRIPTION	ชื่ออะไหล่	Q'TY	REMARKS
1	44110-46G20	TANK,fuel	ถังน้ำมันเชื้อเพลิง	1	
2	44210-35014	CAP,fuel tank	ฝาปิดถังน้ำมันเชื้อเพลิง	1	
3	01550-0612A	BOLT,fuel tank	โบลท์	4	
4	34810-46G10	GAUGE ASSY,fuel level	เกจวัดระดับน้ำมันเชื้อเพลิง	1	
5	02142-0512A	SCREW,fuel gauge	สกรู	4	
6	44300-46G00	COCK ASSY,fuel	ก๊อกน้ำมันเชื้อเพลิง	1	
7	09168-06026	GASKET,fuel cock	ปะเก็น	2	
8	02142-0616A	SCREW,fuel cock	สกรู	2	
9	44422-46G10	HOSE,fuel	สายน้ำมัน	1	
10	09401-09403	CLIP,fule hose	คลิปล็อค	2	
11	44425-46G10	HOSE,vacuum	สายสุญญากาศ	1	
12	09401-08401	CLIP,vacuum hose	คลิปรัดสาย	2	
13	44427-46G00	CLIP	คลิปรัดสาย	1	



FIG.33



REF.NO.	PART NO.	DESCRIPTION	หมายเหตุ	ชื่ออะไหล่	Q'TY	REMARKS
1-1	45100-46G11-432	SEAT	เบาะ		1	UY125-F,S-F
1-2	45100-46G20-442	SEAT	เบาะ		1	UY125SC-F,SL-F
2-1	45149-46G20	.CUSHION,seat mount front	.ลูกยางรองเบาะ	ตัวหน้า	2	
2-2	45149-46G20	.CUSHION,seat mount center	.ลูกยางรองเบาะ	ตัวกลาง	2	
3	45149-35410	.CUSHION,seat mount rear	.ลูกยางรองเบาะ	ตัวหลัง	2	
4	45254-46G00	.WEATHERSTRIP,seat	.ลูกยางรองเบาะ	ตัวหลัง	1	
5	45285-46G10	BRACKET,seat hinge	ขายึดเบาะ	ตัวหน้า	1	
6	45215-09G20	PIN,seat support front	สลัก		1	
7	08310-0006A	NUT,seat support front	นัต		2	
8	08332-1106A	E-RING,seat hinge pin	แหวนล็อก		1	
9	45280-46G20	CABLE,seat lock	สายกุญแจล็อกเบาะ		1	
10	45288-20G00	GUIDE,cable	แผ่นล็อกสายล็อกเบาะ		1	
11	45289-09G10	PLATE,seat lock NO.2	แผ่นล็อกสายล็อกเบาะ	ตัวที่ 2	1	
12-1	95700-09G30	LOCK,seat	กุญแจล็อกเบาะ		1	UY125-F,S-F
12-2	95700-14810	LOCK,seat	กุญแจล็อกเบาะ		1	UY125SC-F,SL-F
13	45700-09G10	BRACKET,striker support	ตัวล็อกเบาะ		1	
14	02112-0610A	SCREW,striker support bracket	สกรู		2	



FIG.34

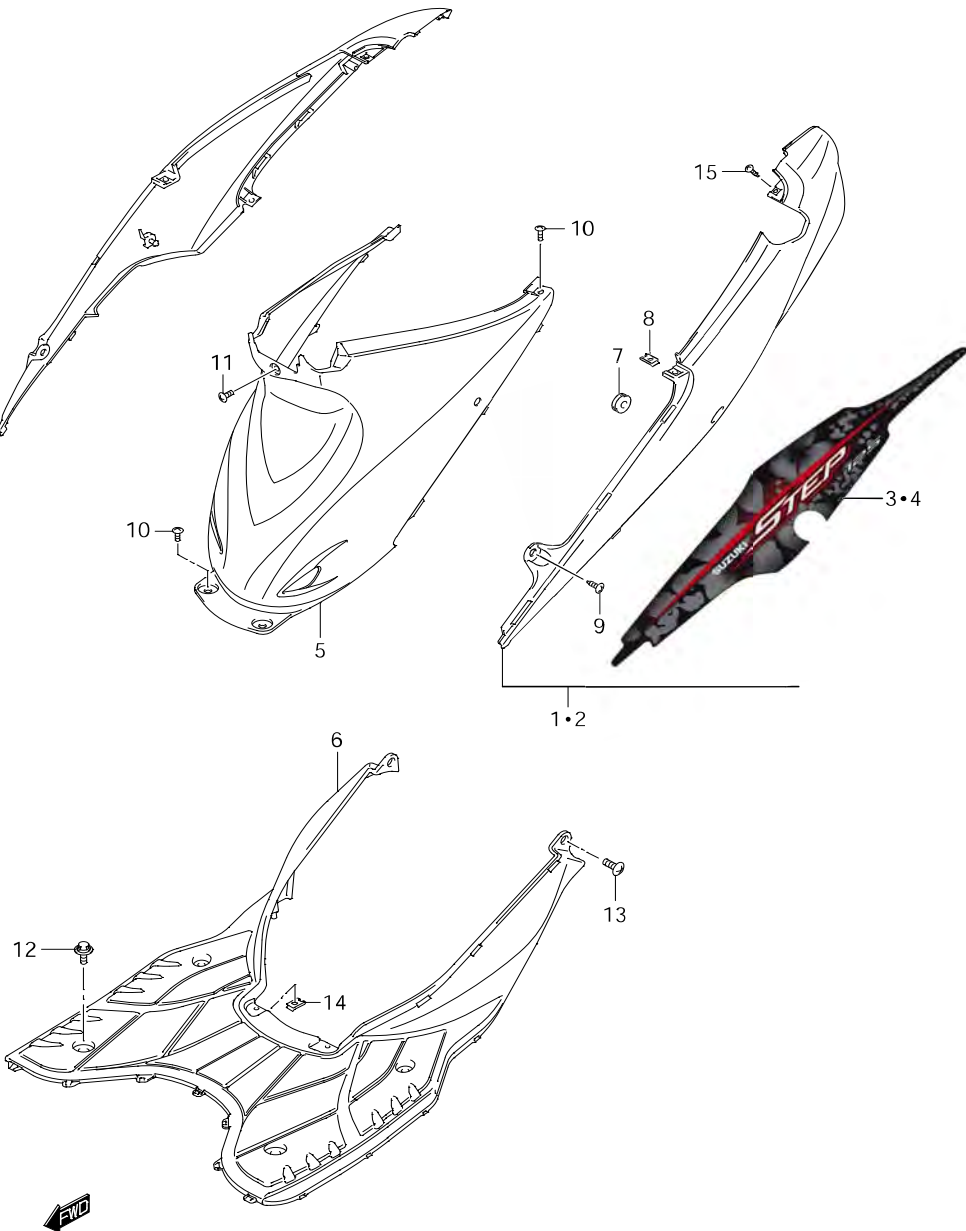


FIG. 34

FRAME COVER

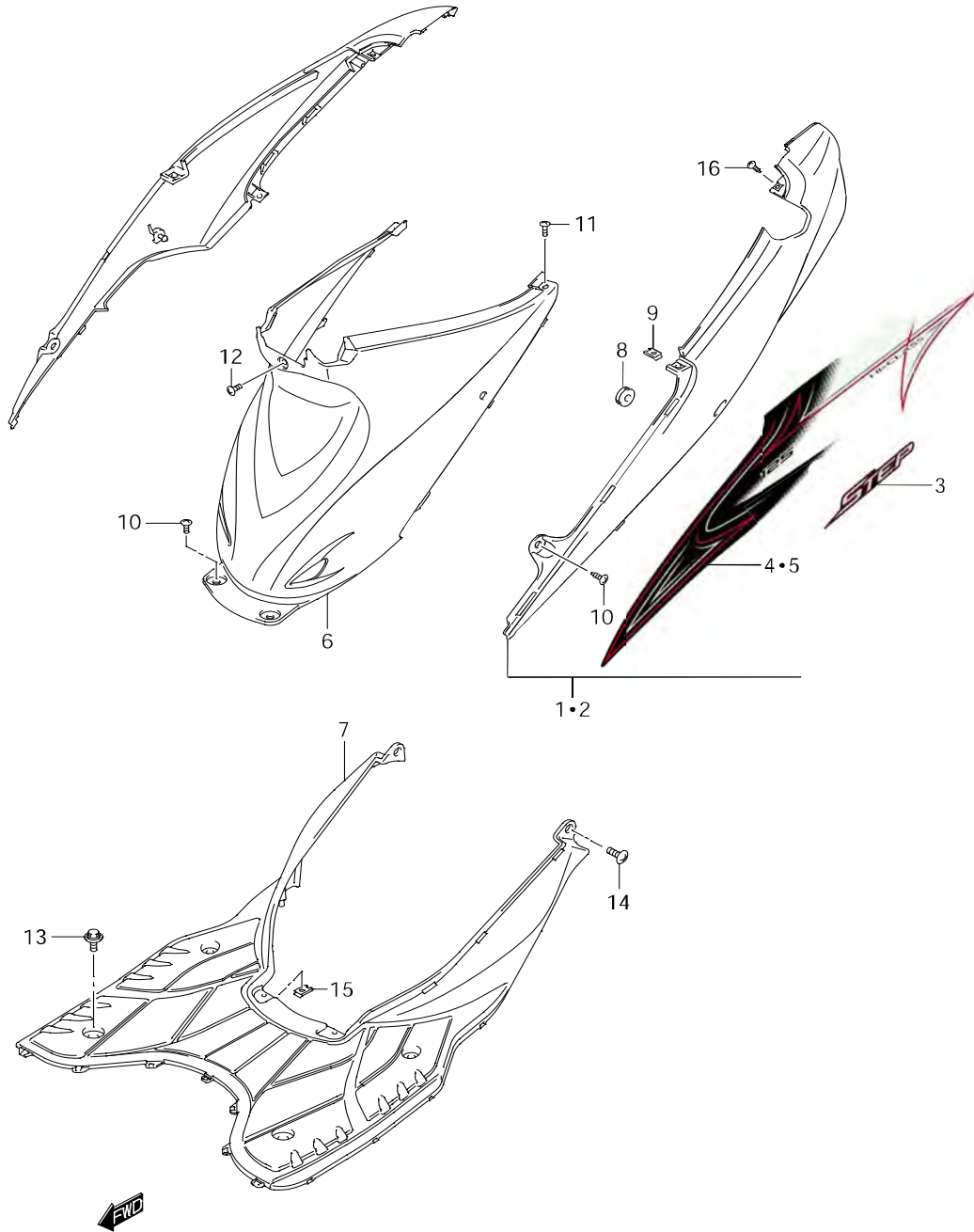
ฝาครอบตัวถัง

UY125-F,S-F

REF.NO.	PART NO.	DESCRIPTION	ชื่ออะไหล่	Q'TY	REMARKS
1-1	47110-46G70-425	COVER COMP,frame RH	ชุดฝาครอบตัวถัง ด้านขวา	1	
1-2	47110-46G70-427	COVER COMP,frame RH	ชุดฝาครอบตัวถัง ด้านขวา	1	
1-3	47110-46G70-436	COVER COMP,frame RH	ชุดฝาครอบตัวถัง ด้านขวา	1	
1-4	47110-46G70-441	COVER COMP,frame RH	ชุดฝาครอบตัวถัง ด้านขวา	1	
2-1	47210-46G70-425	COVER COMP,frame LH	ชุดฝาครอบตัวถัง ด้านซ้าย	1	
2-2	47210-46G70-427	COVER COMP,frame LH	ชุดฝาครอบตัวถัง ด้านซ้าย	1	
2-3	47210-46G70-436	COVER COMP,frame LH	ชุดฝาครอบตัวถัง ด้านซ้าย	1	
2-4	47210-46G70-441	COVER COMP,frame LH	ชุดฝาครอบตัวถัง ด้านซ้าย	1	
3-1	68135-46G70-425	.TAPE,side cover RH	.สติ๊กเกอร์ฝาครอบตัวถัง ด้านขวา	1	
3-2	68135-46G70-427	.TAPE,side cover RH	.สติ๊กเกอร์ฝาครอบตัวถัง ด้านขวา	1	
3-3	68135-46G70-436	.TAPE,side cover RH	.สติ๊กเกอร์ฝาครอบตัวถัง ด้านขวา	1	
3-4	68135-46G70-441	.TAPE,side cover RH	.สติ๊กเกอร์ฝาครอบตัวถัง ด้านขวา	1	
4-1	68145-46G70-425	.TAPE,side cover LH	.สติ๊กเกอร์ฝาครอบตัวถัง ด้านซ้าย	1	
4-2	68145-46G70-427	.TAPE,side cover LH	.สติ๊กเกอร์ฝาครอบตัวถัง ด้านซ้าย	1	
4-3	68145-46G70-436	.TAPE,side cover LH	.สติ๊กเกอร์ฝาครอบตัวถัง ด้านซ้าย	1	
4-4	68145-46G70-441	.TAPE,side cover LH	.สติ๊กเกอร์ฝาครอบตัวถัง ด้านซ้าย	1	
5	47311-46G10-501	COVER,front	ฝาครอบตัวถัง ด้านหน้า	1	
6	48121-46G00-501	SHIELD,leg rear	บังลม ตัวหลัง	1	
7	09320-08018	CUSHION,frame cover	ยางรอง	2	
8	09148-05038	NUT,frame cover front	นัต	6	
9	09139-06145	SCREW,frame cover side	สกรู	2	
10	03541-0516A	SCREW,frame cover front	สกรู	4	
11	02142-0616A	SCREW,upper	สกรู	1	
12	09113-06008	BOLT,leg rear	โบลท์	4	
13	09139-06145	SCREW,leg rear	สกรู	2	
14	09148-05038	NUT,leg shield rear	นัต	2	
15	03541-1516A	SCREW,frame cover rear	สกรู	2	



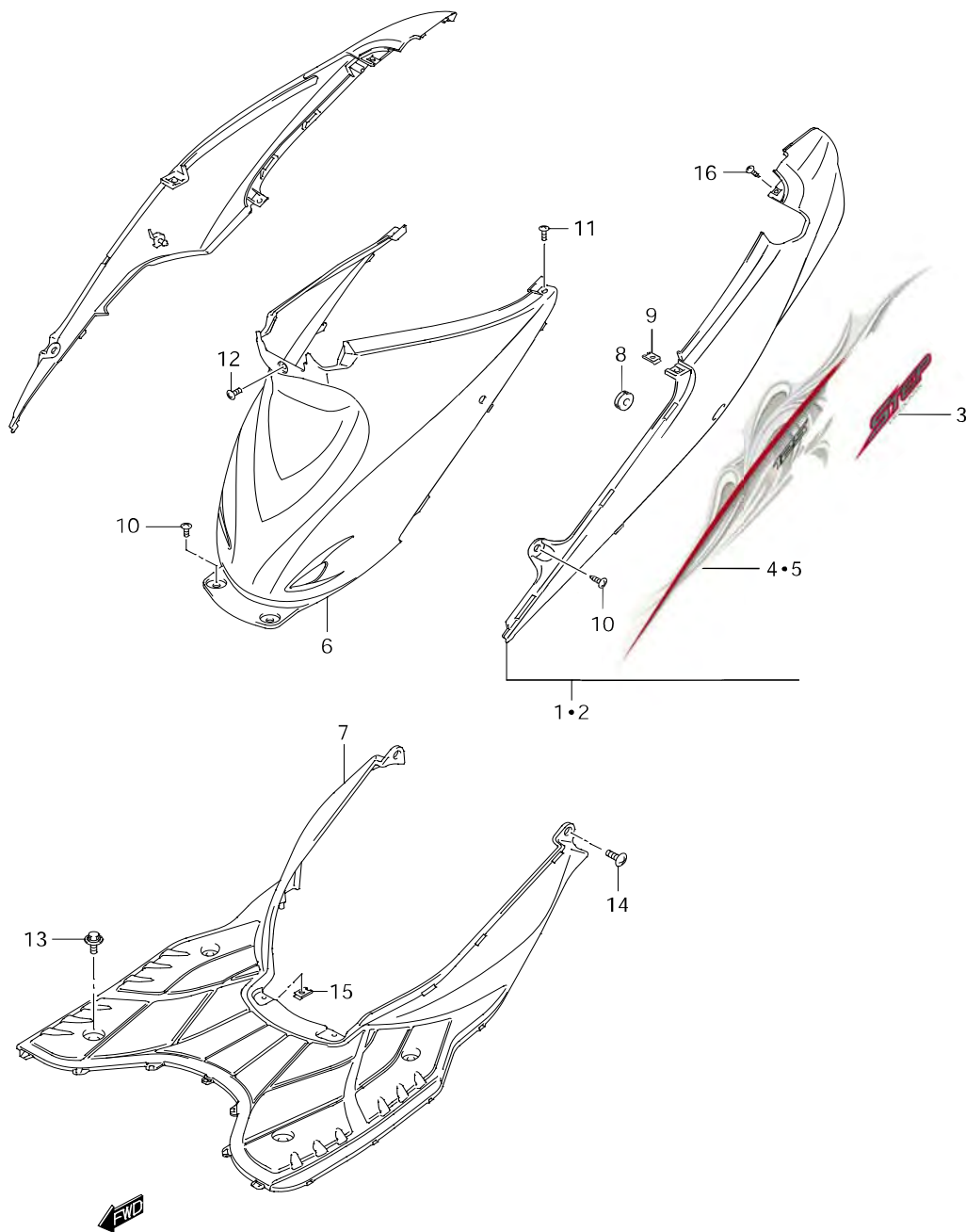
FIG.34A



REF.NO.	PART NO.	DESCRIPTION	ชื่ออะไหล่	Q'TY	REMARKS
1-1	47110-46G80-C55	COVER COMP,frame RH (425)	ชุดฝาครอบตัวถัง ด้านขวา	1	TWO TONE
1-2	47110-46G80-C57	COVER COMP,frame RH (436)	ชุดฝาครอบตัวถัง ด้านขวา	1	TWO TONE
2-1	47210-46G80-C55	COVER COMP,frame LH (425)	ชุดฝาครอบตัวถัง ด้านซ้าย	1	
2-2	47210-46G80-C57	COVER COMP,frame LH (436)	ชุดฝาครอบตัวถัง ด้านซ้าย	1	
3-1	68131-46G80-C55	.EMBLEM " STEP " side cover	.สติ๊กเกอร์ " STEP " ฝาครอบตัวถัง	2	
3-2	68131-46G80-C57	.EMBLEM " STEP " side cover	.สติ๊กเกอร์ " STEP " ฝาครอบตัวถัง	2	
4-1	68135-46G80-C55	.TAPE,side cover RH	.สติ๊กเกอร์ฝาครอบตัวถัง ด้านขวา	1	
4-2	68135-46G80-C57	.TAPE,side cover RH	.สติ๊กเกอร์ฝาครอบตัวถัง ด้านขวา	1	
5-1	68145-46G80-C55	.TAPE,side cover LH	.สติ๊กเกอร์ฝาครอบตัวถัง ด้านซ้าย	1	
5-2	68145-46G80-C57	.TAPE,side cover LH	.สติ๊กเกอร์ฝาครอบตัวถัง ด้านซ้าย	1	
6	47311-46G10-502	COVER,front	ฝาครอบตัวถัง ด้านหน้า	1	
7	48121-46G00-501	SHIELD,leg rear	บังลม ตัวหลัง	1	
8	09320-08018	CUSHION,frame cover	ยางรอง	2	
9	09148-05038	NUT,frame cover front	นัต	6	
10	09139-06145	SCREW,frame cover side	สกรู	2	
11	03541-0516A	SCREW,frame cover front	สกรู	4	
12	02142-0616A	SCREW,upper	สกรู	1	
13	09113-06008	BOLT,leg rear	โบลท์	4	
14	09139-06145	SCREW,leg rear	สกรู	2	
15	09148-05038	NUT,leg shield rear	นัต	2	
16	03541-1516A	SCREW,frame cover rear	สกรู	2	



FIG.34B



REF.NO.	PART NO.	DESCRIPTION	ชื่ออะไหล่	Q'TY	REMARKS
1-1	47110-46G90-425	COVER COMP,frame RH	ชุดฝาครอบตัวถัง ด้านขวา	1	MONO TONE
1-2	47110-46G90-436	COVER COMP,frame RH	ชุดฝาครอบตัวถัง ด้านขวา	1	MONO TONE
2-1	47210-46G90-425	COVER COMP,frame LH	ชุดฝาครอบตัวถัง ด้านซ้าย	1	
2-2	47210-46G90-436	COVER COMP,frame LH	ชุดฝาครอบตัวถัง ด้านซ้าย	1	
3-1	68131-46G90-425	.EMBLEM " STEP " side cover	.สติ๊กเกอร์ " STEP " ฝาครอบตัวถัง	2	
3-2	68131-46G90-436	.EMBLEM " STEP " side cover	.สติ๊กเกอร์ " STEP " ฝาครอบตัวถัง	2	
4-1	68135-46G90-425	.TAPE,side cover RH	.สติ๊กเกอร์ฝาครอบตัวถัง ด้านขวา	1	
4-2	68135-46G90-436	.TAPE,side cover RH	.สติ๊กเกอร์ฝาครอบตัวถัง ด้านขวา	1	
5-1	68145-46G90-425	.TAPE,side cover LH	.สติ๊กเกอร์ฝาครอบตัวถัง ด้านซ้าย	1	
5-2	68145-46G90-436	.TAPE,side cover LH	.สติ๊กเกอร์ฝาครอบตัวถัง ด้านซ้าย	1	
6	47311-46G10-502	COVER,front	ฝาครอบตัวถัง ด้านหน้า	1	
7	48121-46G00-501	SHIELD,leg rear	บังลม ตัวหลัง	1	
8	09320-08018	CUSHION,frame cover	ยางรอง	2	
9	09148-05038	NUT,frame cover front	นัต	6	
10	09139-06145	SCREW,frame cover side	สกรู	2	
11	03541-0516A	SCREW,frame cover front	สกรู	4	
12	02142-0616A	SCREW,upper	สกรู	1	
13	09113-06008	BOLT,leg rear	โบลท์	4	
14	09139-06145	SCREW,leg rear	สกรู	2	
15	09148-05038	NUT,leg shield rear	นัต	2	
16	03541-1516A	SCREW,frame cover rear	สกรู	2	



FIG.35

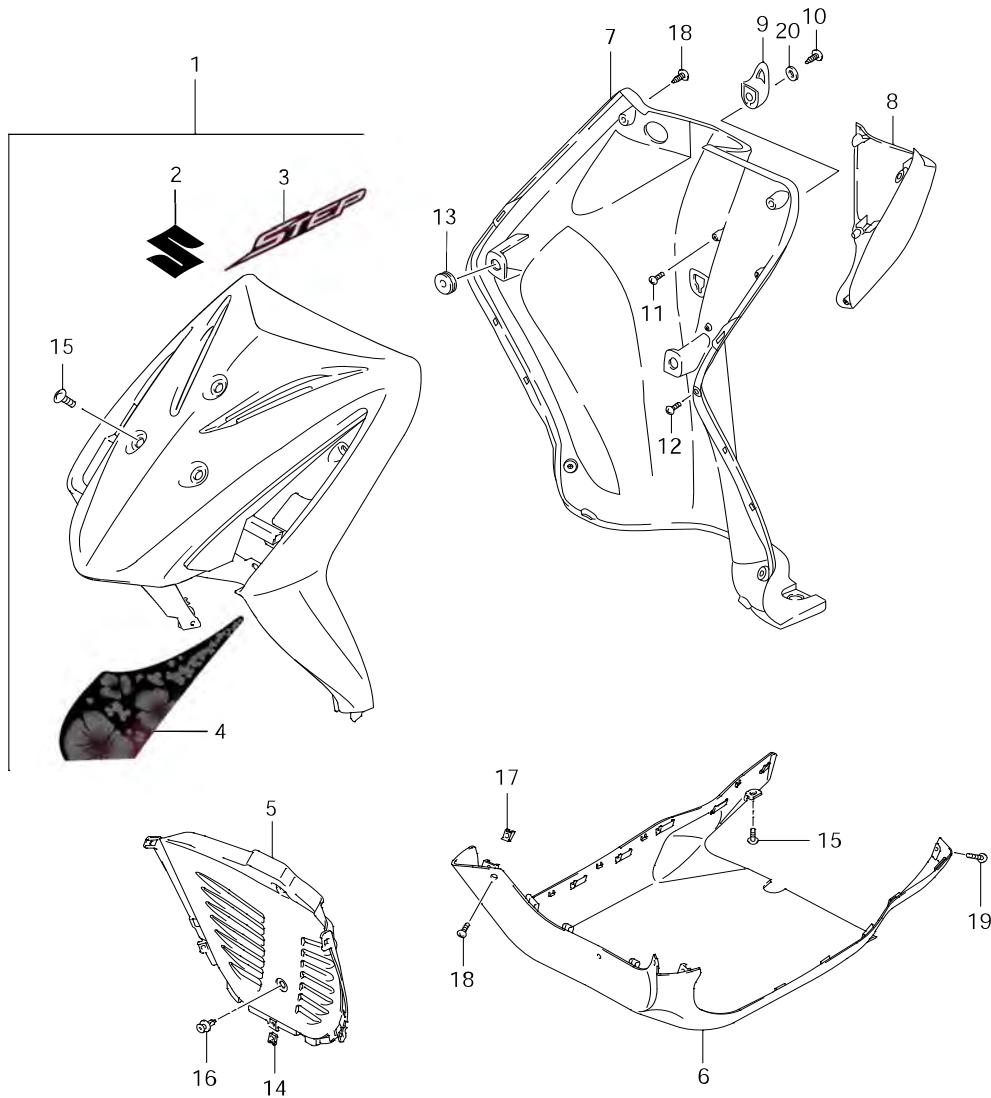


FIG. 35

FRONT LEG SHIELD

บังลม ตัวหน้า UY125-F,S-F

REF.NO.	PART NO.	DESCRIPTION	ชื่ออะไหล่	Q'TY	REMARKS
1-1	48110-46G70-425	SHIELD LEG COMP,front	ชุดบังลม ด้านหน้า	1	
1-2	48110-46G70-427	SHIELD LEG COMP,front	ชุดบังลม ด้านหน้า	1	
1-3	48110-46G70-436	SHIELD LEG COMP,front	ชุดบังลม ด้านหน้า	1	
1-4	48110-46G70-441	SHIELD LEG COMP,front	ชุดบังลม ด้านหน้า	1	
2	68210-46G00	.EMB " S " leg shield front	.ตรา " S " บังลมด้านหน้า	1	
3-1	68641-46G70-425	.EMB " STEP " leg shield front LH	.ตรา " STEP " บังลมหน้า ด้านซ้าย	1	
3-2	68641-46G70-427	.EMB " STEP " leg shield front LH	.ตรา " STEP " บังลมหน้า ด้านซ้าย	1	
3-3	68641-46G70-436	.EMB " STEP " leg shield front LH	.ตรา " STEP " บังลมหน้า ด้านซ้าย	1	
3-4	68641-46G70-441	.EMB " STEP " leg shield front LH	.ตรา " STEP " บังลมหน้า ด้านซ้าย	1	
4-1	68655-46G70-425	.TAPE,front leg shield LH	.สติ๊กเกอร์บังลมหน้า ด้านซ้าย	1	
4-2	68655-46G70-427	.TAPE,front leg shield LH	.สติ๊กเกอร์บังลมหน้า ด้านซ้าย	1	
4-3	68655-46G70-436	.TAPE,front leg shield LH	.สติ๊กเกอร์บังลมหน้า ด้านซ้าย	1	
4-4	68655-46G70-441	.TAPE,front leg shield LH	.สติ๊กเกอร์บังลมหน้า ด้านซ้าย	1	
5	48137-46G00-501	SHIELD LEG,lower front	บังลม ด้านหน้า ตัวล่าง	1	
6	48138-46G02-502	SHIELD LEG,lower	บังลม ตัวล่าง	1	
7	92111-46G00-501	COVER,leg shield	ฝาครอบบังลม	1	
8	92161-46G00-501	RACK,leg shield	กล่องเอนกประสงค์	1	
9	92171-32G00-501	HOOK,leg shield	ตะขอเอนกประสงค์	1	
10	02142-0612A	SCREW,hook leg shield	สกรู	1	
11	03541-0525A	SCREW,rack upper	สกรู	2	
12	03541-0516A	SCREW,rack lower	สกรู	4	
13	09320-08028	CUSHION,leg shield front	ยางรอง	2	
14	09148-05038	NUT,leg shield	นัต	5	
15	09136-06002	SCREW,shield leg front	สกรู	3	
16	09409-07336	CLIP,leg lower	คลิป	2	
17	09148-05038	NUT,leg lower	นัต	4	
18	03541-0516A	SCREW,leg lower front	สกรู	6	
19	02142-0612A	SCREW,leg lower	สกรู	1	
20	09160-06079	WASHER,leg shield hook	แหวนรอง	1	



FIG.35A

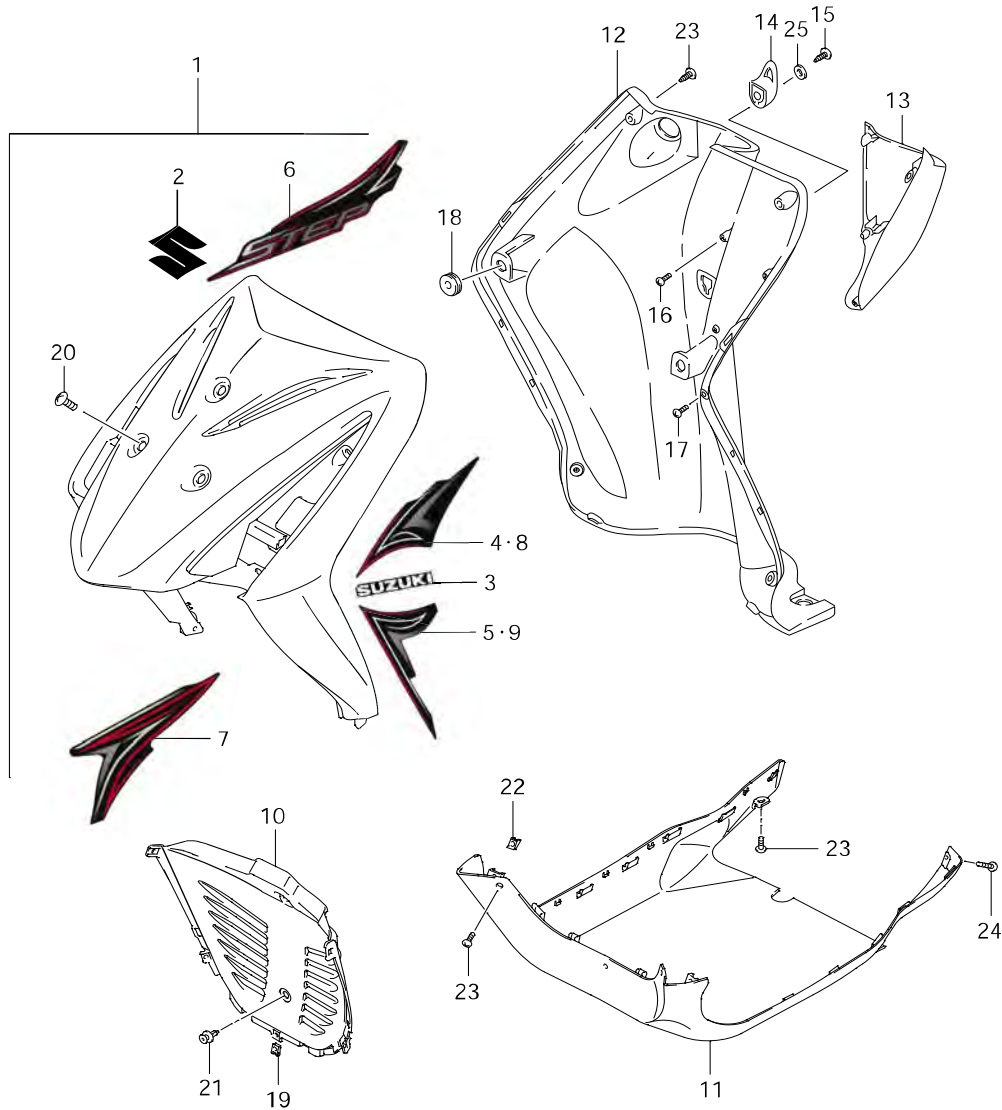


FIG. 35A

FRONT LEG SHIELD

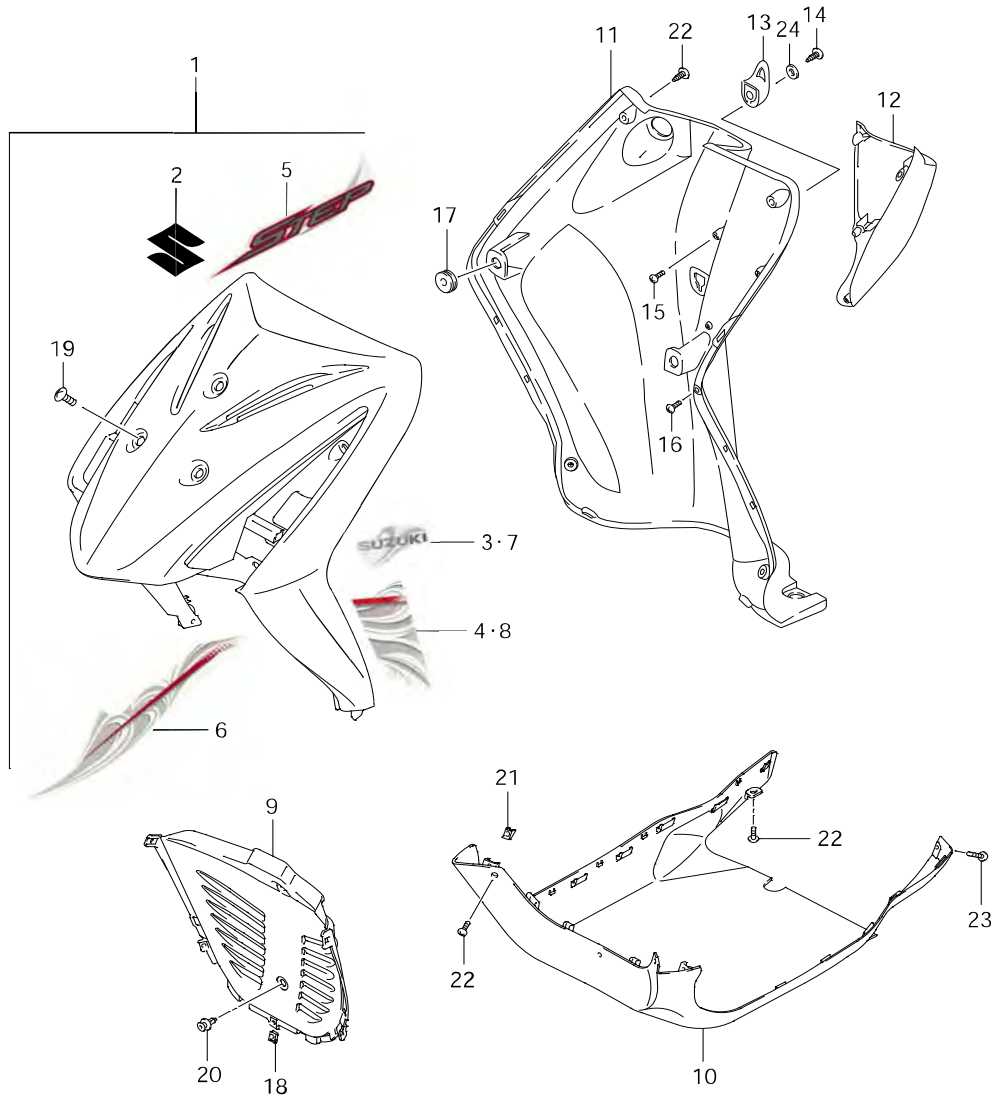
บังลม ตัวหน้า UY125SC-F,SL-F

REF.NO.	PART NO.	DESCRIPTION	ชื่ออะไหล่	Q'TY	REMARKS
1-1	48110-46G80-C55	SHIELD LEG COMP,front (436)	ชุดบังลม ด้านหน้า	1	TWO TONE
1-2	48110-46G80-C57	SHIELD LEG COMP,front (438)	ชุดบังลม ด้านหน้า	1	TWO TONE
2	68210-46G00	.EMB " S " leg shield front	.ตรา " S " บังลมด้านหน้า	1	
3-1	68610-46G80-C55	.EMB " SUZUKI " leg shield	.ตรา " SUZUKI " บังลม	2	
3-2	68610-46G80-C57	.EMB " SUZUKI " leg shield	.ตรา " SUZUKI " บังลม	2	
4-1	68646-46G80-C55	.TAPE,leg shield NO.1 RH	.สติ๊กเกอร์บังลม ด้านขวา	1	
4-2	68646-46G80-C57	.TAPE,leg shield NO.1 RH	.สติ๊กเกอร์บังลม ด้านขวา	1	
5-1	68647-46G80-C55	.TAPE,leg shield NO.2 RH	.สติ๊กเกอร์บังลม ด้านขวา	1	
5-2	68647-46G80-C57	.TAPE,leg shield NO.2 RH	.สติ๊กเกอร์บังลม ด้านขวา	1	
6-3	68654-46G80-C55	.TAPE,front leg shield NO.1 LH	.สติ๊กเกอร์บังลมด้านหน้า ซ้าย	1	
6-4	68654-46G80-C57	.TAPE,front leg shield NO.1 LH	.สติ๊กเกอร์บังลมด้านหน้า ซ้าย	1	
7-1	68655-46G80-C55	.TAPE,front leg shield NO.2 LH	.สติ๊กเกอร์บังลมด้านหน้า ซ้าย	1	
7-2	68655-46G80-C57	.TAPE,front leg shield NO.2 LH	.สติ๊กเกอร์บังลมด้านหน้า ซ้าย	1	
8-1	68656-46G80-C55	.TAPE, leg shield NO.1 LH	.สติ๊กเกอร์บังลมหน้า ด้านซ้าย	1	
8-2	68656-46G80-C57	.TAPE, leg shield NO.1 LH	.สติ๊กเกอร์บังลมหน้า ด้านซ้าย	1	
9-1	68657-46G80-C55	.TAPE, leg shield NO.2 LH	.สติ๊กเกอร์บังลมหน้า ด้านซ้าย	1	
9-2	68657-46G80-C57	.TAPE, leg shield NO.2 LH	.สติ๊กเกอร์บังลมหน้า ด้านซ้าย	1	
10	48137-46G00-501	SHIELD LEG,lower front	บังลม ด้านหน้า ตัวล่าง	1	
11	48138-46G02-501	SHIELD LEG,lower	บังลม ตัวล่าง	1	
12	92111-46G10-502	COVER,leg shield	ฝาครอบบังลม	1	
13	92161-46G00-502	RACK,leg shield	กล่องเอนกประสงค์	1	
14	92171-32G00-502	HOOK,leg shield	ตะขอเอนกประสงค์	1	
15	02142-0612A	SCREW,hook leg shield	สกรู	1	
16	03541-0525A	SCREW,rack upper	สกรู	2	
17	03541-0516A	SCREW,rack lower	สกรู	4	
18	09320-08028	CUSHION,leg shield front	ยางรอง	2	
19	09148-05038	NUT,leg shield	นัต	5	
20	09136-06002	SCREW,shield leg front	สกรู	3	
21	09409-07336	CLIP,leg lower	คลิป	2	
22	09148-05038	NUT,leg lower	นัต	4	
23	03541-0516A	SCREW,leg lower front	สกรู	6	
24	02142-0612A	SCREW,leg lower	สกรู	1	
25	09160-06079	WASHER,leg shield hook	แหวนรอง	1	

UY125SC-F,SL-F



FIG.35B



REF.NO.	PART NO.	DESCRIPTION	ชื่ออะไหล่	Q'TY	REMARKS
1-1	48110-46G90-425	SHIELD LEG COMP,front	ชุดบังลม ด้านหน้า	1	MONO TONE
1-2	48110-46G90-436	SHIELD LEG COMP,front	ชุดบังลม ด้านหน้า	1	MONO TONE
2	68210-46G00	.EMB " S " leg shield front	.ตรา " S " บังลมด้านหน้า	1	
3-1	68646-46G90-425	.TAPE,leg shield NO.1 RH	.สติ๊กเกอร์บังลม ด้านขวา	1	
3-2	68646-46G90-436	.TAPE,leg shield NO.1 RH	.สติ๊กเกอร์บังลม ด้านขวา	1	
4-1	68647-46G90-425	.TAPE,leg shield NO.2 RH	.สติ๊กเกอร์บังลม ด้านขวา	1	
4-2	68647-46G90-436	.TAPE,leg shield NO.2 RH	.สติ๊กเกอร์บังลม ด้านขวา	1	
5-3	68654-46G90-425	.TAPE,front leg shield NO.1 LH	.สติ๊กเกอร์บังลมด้านหน้า ซ้าย	1	
5-4	68654-46G90-436	.TAPE,front leg shield NO.1 LH	.สติ๊กเกอร์บังลมด้านหน้า ซ้าย	1	
6-1	68655-46G90-425	.TAPE,front leg shield NO.2 LH	.สติ๊กเกอร์บังลมด้านหน้า ซ้าย	1	
6-2	68655-46G90-436	.TAPE,front leg shield NO.2 LH	.สติ๊กเกอร์บังลมด้านหน้า ซ้าย	1	
7-1	68656-46G90-425	.TAPE, leg shield NO.1 LH	.สติ๊กเกอร์บังลมหน้า ด้านซ้าย	1	
7-2	68656-46G90-436	.TAPE, leg shield NO.1 LH	.สติ๊กเกอร์บังลมหน้า ด้านซ้าย	1	
8-1	68657-46G90-425	.TAPE, leg shield NO.2 LH	.สติ๊กเกอร์บังลมหน้า ด้านซ้าย	1	
8-2	68657-46G90-436	.TAPE, leg shield NO.2 LH	.สติ๊กเกอร์บังลมหน้า ด้านซ้าย	1	
9	48137-46G00-501	SHIELD LEG,lower front	บังลม ด้านหน้า ตัวล่าง	1	
10	48138-46G02-501	SHIELD LEG,lower	บังลม ตัวล่าง	1	
11	92111-46G10-502	COVER,leg shield	ฝาครอบบังลม	1	
12	92161-46G00-502	RACK,leg shield	กล่องเอนกประสงค์	1	
13	92171-32G00-502	HOOK,leg shield	ตะขอเอนกประสงค์	1	
14	02142-0612A	SCREW,hook leg shield	สกรู	1	
15	03541-0525A	SCREW,rack upper	สกรู	2	
16	03541-0516A	SCREW,rack lower	สกรู	4	
17	09320-08028	CUSHION,leg shield front	ยางรอง	2	
18	09148-05038	NUT,leg shield	นัต	5	
19	09136-06002	SCREW,shield leg front	สกรู	3	
20	09409-07336	CLIP,leg lower	คลิป	2	
21	09148-05038	NUT,leg lower	นัต	4	
22	03541-0516A	SCREW,leg lower front	สกรู	6	
23	02142-0612A	SCREW,leg lower	สกรู	1	
24	09160-06079	WASHER,leg shield hook	แหวนรอง	1	



FIG.36

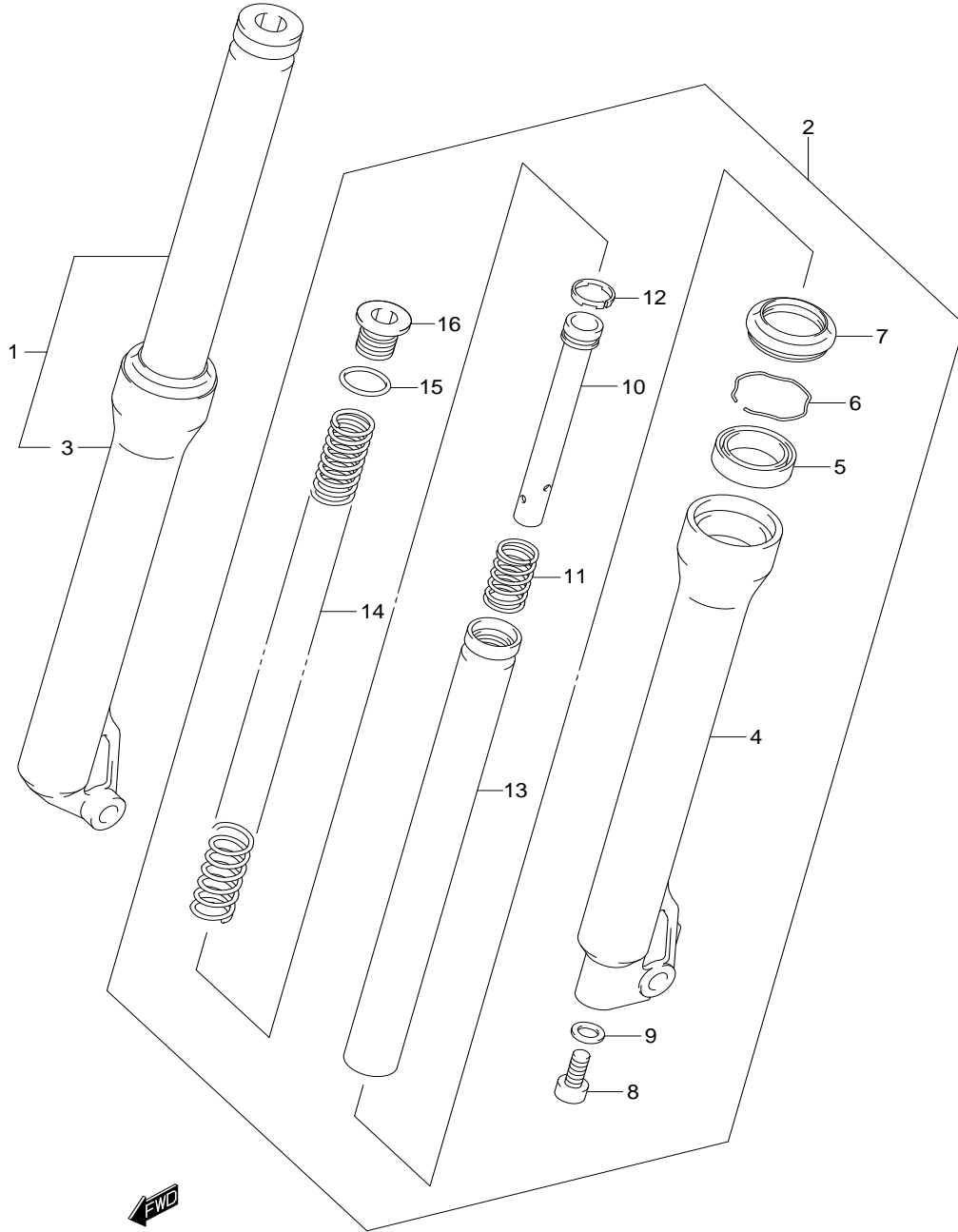


FIG. 36

DAMPER

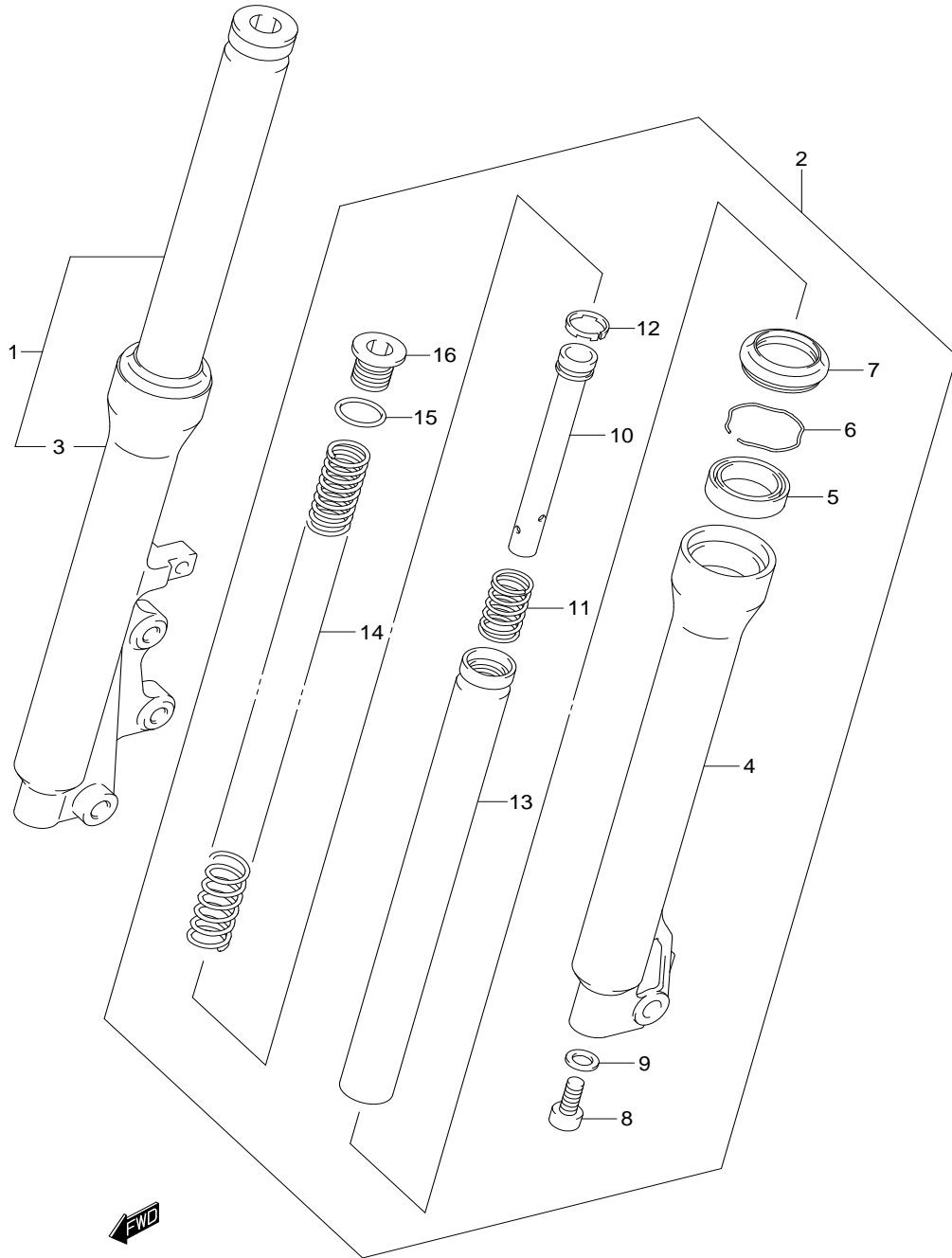
ใช้คอ์พหน้า

UY125-F

REF.NO.	PART NO.	DESCRIPTION	ชื่ออะไหล่	Q'TY	REMARKS
1	51103-46G00	DAMPER ASSY,front fork RH	ชุดใช้คอ์พหน้า ด้านขวา	1	
2	51104-46G00	DAMPER ASSY,front fork LH	ชุดใช้คอ์พหน้า ด้านซ้าย	1	
3	51130-46G00	.TUBE,outer RH	.ปลอกใช้คอ์พหน้า ด้านขวา	1	
4	51140-46G00	.TUBE,outer LH	.ปลอกใช้คอ์พหน้า ด้านซ้าย	1	
5	51153-23F00	.OIL SEAL	.ซีลน้ำมันใช้คอ์พหน้า	2	
6	51156-43010	.RING,stopper	.แหวนล๊อคซีลน้ำมัน	2	
7	51173-23F00	.DUST SEAL	.ยางกันฝุ่น	2	
8	51147-16510	.BOLT,cylinder	.โบลท์ใช้คอ์พหน้า	2	
9	51148-41310	.GASKET	.ปะเก็น	2	
10	51146-46G00	.CYLINDER	.แกนลูกสูบใช้คอ์พหน้า	2	
11	51177-35400	.SPRING,cylinder	.สปริง	2	
12	51196-39140	.RING,piston	.แหวนยาง	2	
13	51110-46G00	.TUBE COMP,inner	.แกนใช้คอ์พหน้า	2	
14	51171-46G00	.SPRING,rebound	.สปริงใช้คอ์พหน้า	2	
15	51181-37B00	.O-RING	.โอริง	2	
16	51351-09G10	.CAP,front fork	.โบลท์ปิดใช้คอ์พหน้า	2	



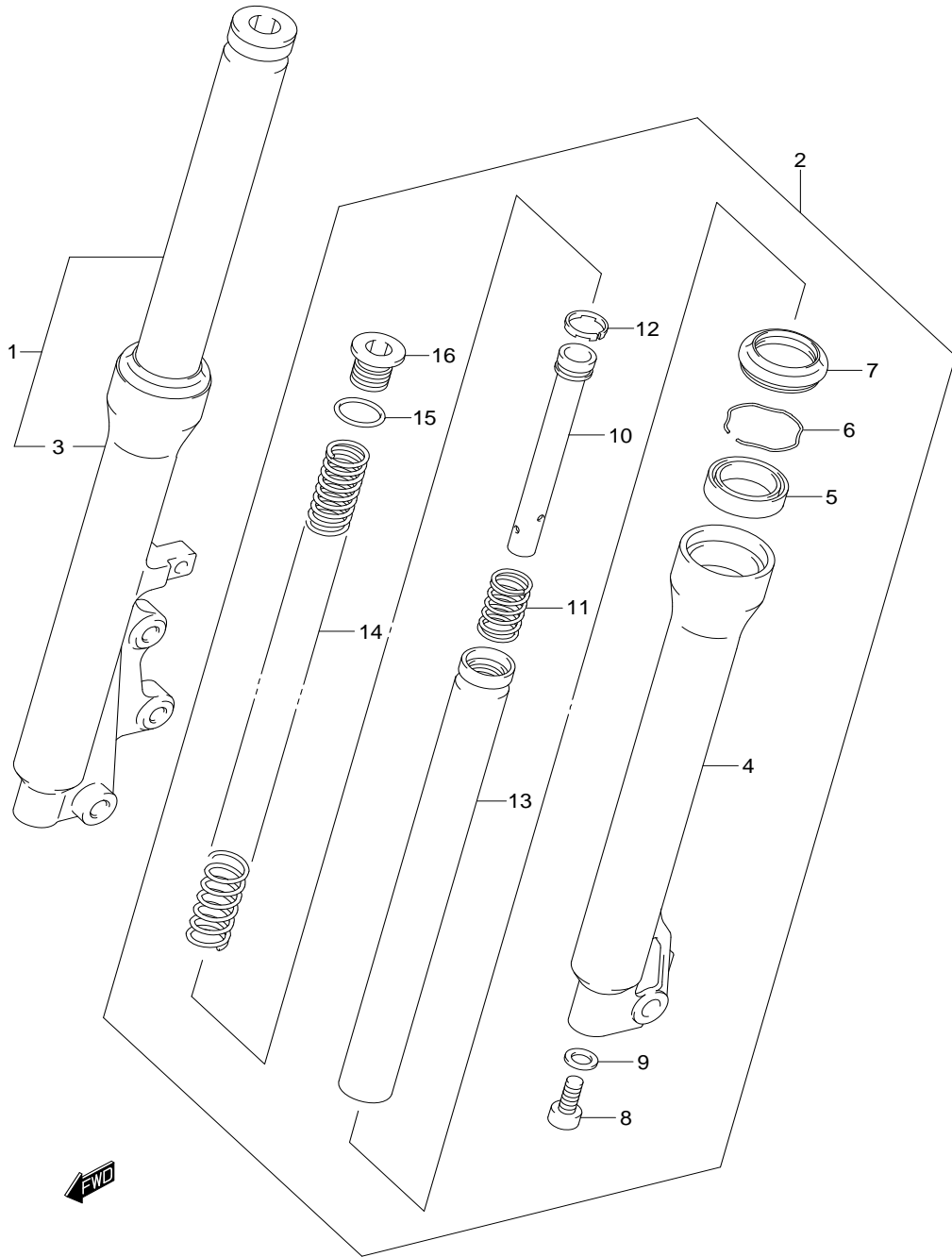
FIG.36A



REF.NO.	PART NO.	DESCRIPTION	ชื่ออะไหล่	Q'TY	REMARKS
1	51103-46G10	DAMPER ASSY,front fork RH	ชุดใช้ค้ำหน้า ด้านขวา	1	
2	51104-46G10	DAMPER ASSY,front fork LH	ชุดใช้ค้ำหน้า ด้านซ้าย	1	
3	51130-46G10	.TUBE,outer RH	.ปลอกใช้ค้ำหน้า ด้านขวา	1	
4	51140-46G10	.TUBE,outer LH	.ปลอกใช้ค้ำหน้า ด้านซ้าย	1	
5	51153-23F00	.OIL SEAL	.ซีลน้ำมันใช้ค้ำหน้า	2	
6	51156-43010	.RING,stopper	.แหวนล๊อคซีลน้ำมัน	2	
7	51173-23F00	.DUST SEAL	.ยางกันฝุ่น	2	
8	51147-16510	.BOLT,cylinder	.โบลท์ใช้ค้ำหน้า	2	
9	51148-41310	.GASKET	.ปะเก็น	2	
10	51146-46G00	.CYLINDER	.แกนลูกสูบใช้ค้ำหน้า	2	
11	51177-35400	.SPRING,cylinder	.สปริง	2	
12	51196-39140	.RING,piston	.แหวนยาง	2	
13	51110-46G00	.TUBE COMP,inner	.แกนใช้ค้ำหน้า	2	
14	51171-46G00	.SPRING,rebound	.สปริงใช้ค้ำหน้า	2	
15	51181-37B00	.O-RING	.โอริง	2	
16	51351-09G10	.CAP,front fork	.โบลท์ปิดใช้ค้ำหน้า	2	



FIG.36B



REF.NO.	PART NO.	DESCRIPTION	ชื่ออะไหล่	Q'TY	REMARKS
1	51103-46G30	DAMPER ASSY,front fork RH	ชุดใช้ค้ำหน้า ด้านขวา	1	
2	51104-46G30	DAMPER ASSY,front fork LH	ชุดใช้ค้ำหน้า ด้านซ้าย	1	
3	51130-46G30	.TUBE,outer RH	.ปลอกใช้ค้ำหน้า ด้านขวา	1	
4	51140-46G30	.TUBE,outer LH	.ปลอกใช้ค้ำหน้า ด้านซ้าย	1	
5	51153-23F00	.OIL SEAL	.ซีลน้ำมันใช้ค้ำหน้า	2	
6	51156-43010	.RING,stopper	.แหวนล๊อคซีลน้ำมัน	2	
7	51173-23F00	.DUST SEAL	.ยางกันฝุ่น	2	
8	51147-16510	.BOLT,cylinder	.boltที่ใช้ค้ำหน้า	2	
9	51148-41310	.GASKET	.ปะเก็น	2	
10	51146-46G00	.CYLINDER	.แกนลูกสูบใช้ค้ำหน้า	2	
11	51177-35400	.SPRING,cylinder	.สปริง	2	
12	51196-39140	.RING,piston	.แหวนยาง	2	
13	51110-46G00	.TUBE COMP,inner	.แกนใช้ค้ำหน้า	2	
14	51171-46G00	.SPRING,rebound	.สปริงใช้ค้ำหน้า	2	
15	51181-37B00	.O-RING	.โอริง	2	
16	51351-09G10	.CAP,front fork	.boltที่ปิดใช้ค้ำหน้า	2	



FIG.37

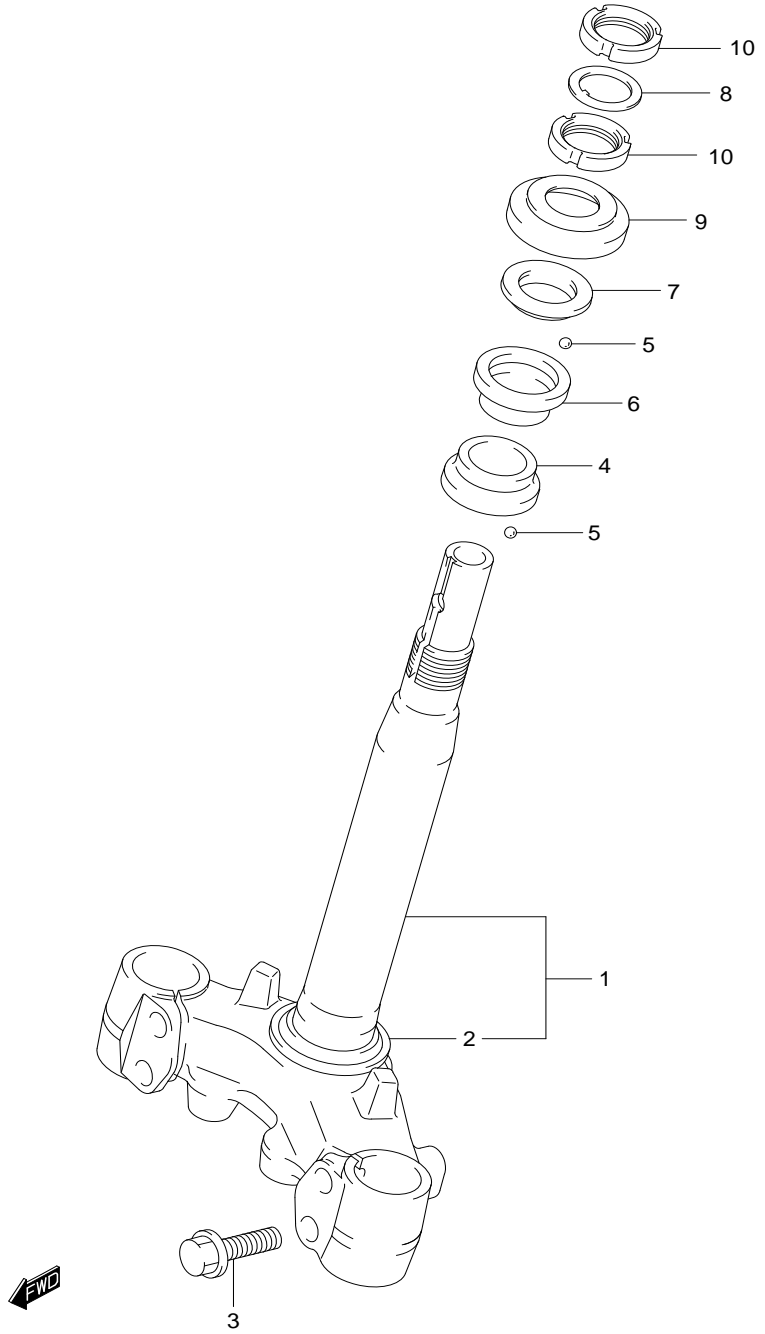


FIG. 37

FRONT FORK BRACKET

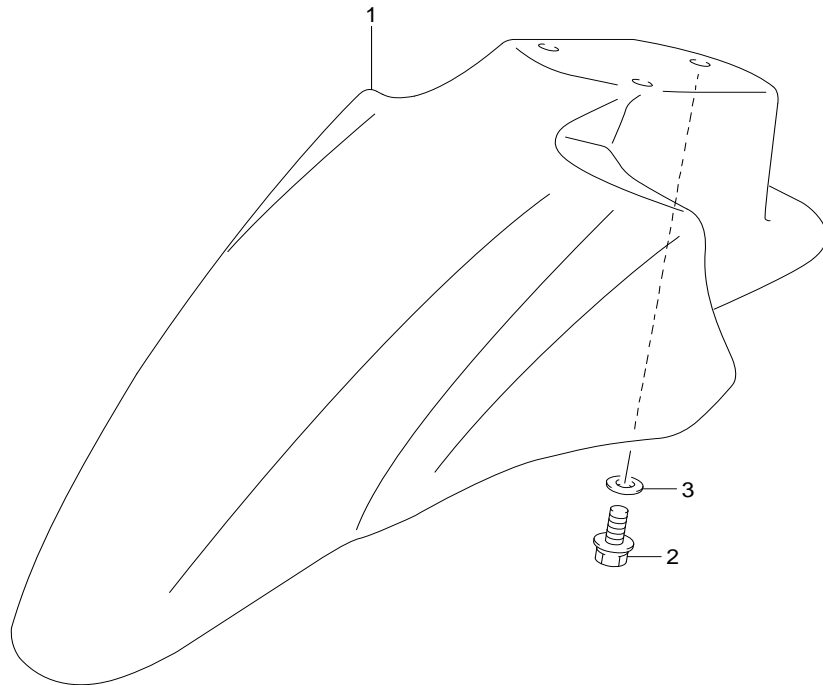
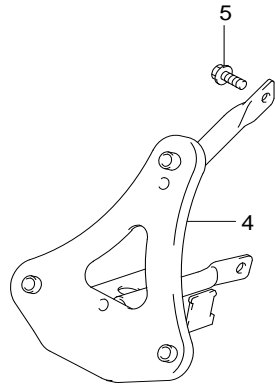
แผงคอล่าง

UY125-F,S-F,SC-F,SL-F

REF.NO.	PART NO.	DESCRIPTION	ชื่ออะไหล่	Q'TY	REMARKS
1-1	51410-46G00	STEM,steering	ชุดแผงคอล่าง	1	UY125-F
1-2	51410-46G10	STEM,steering	ชุดแผงคอล่าง	1	UY125S-F,SC-F UY125SL-F
2	51622-35400	.RACE,out lower	.ถ้วยคอนนอก ตัวยาว	1	
3	51451-42G00	BOLT,stem	โบลท์	4	
4	51612-09G00	RACE,inner lower	ถ้วยคอใน ตัวยาว	1	
5	06111-06004	BALL,steering steel	ลูกปืนถ้วยคอ	49	
6	51611-09G10	RACE,inner upper	ถ้วยคอใน ตัวยาว	1	
7	51621-07H00	RACE,outer upper	ถ้วยคอนนอก ตัวยาว	1	
8	09166-24001	WASHER	แหวนรอง	1	
9	51643-06001	DUST SEAL,steering upper	ยางกันฝุ่นแผงคอ ตัวยาว	1	
10	51631-09G00	NUT,steering stem	นัตยึดแผงคอ	2	



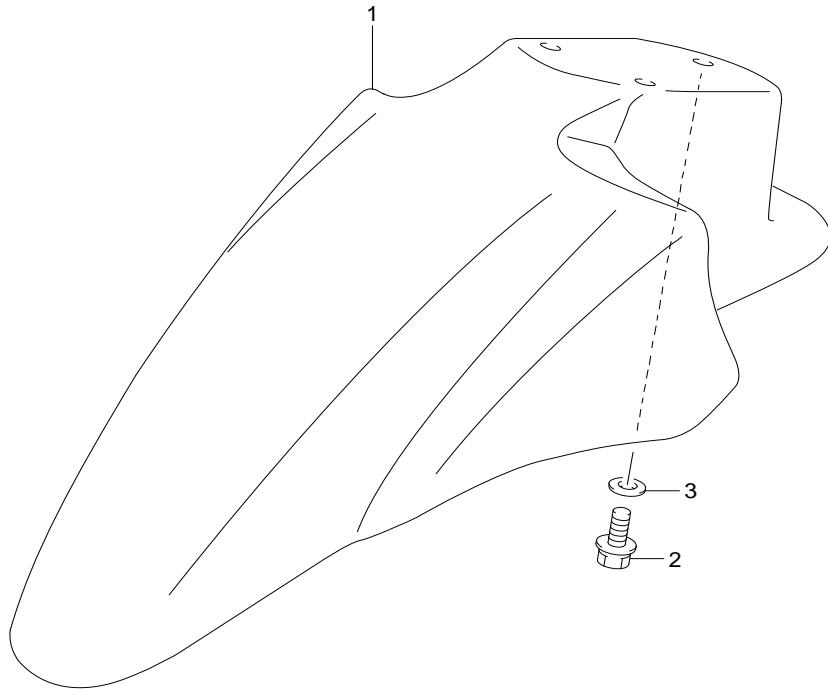
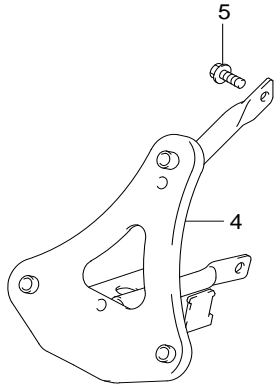
FIG.38



REF.NO.	PART NO.	DESCRIPTION	บั้งโคลนหน้า	UY125-F,S-F	ชื่ออะไหล่	Q'TY	REMARKS
1-1	53111-46G00-425	FENDER,front	บั้งโคลนหน้า			1	
1-2	53111-46G00-427	FENDER,front	บั้งโคลนหน้า			1	
1-3	53111-46G00-436	FENDER,front	บั้งโคลนหน้า			1	
1-4	53111-46G00-441	FENDER,front	บั้งโคลนหน้า			1	
2	01550-0612A	BOLT,front fender bracket	ไม้ลท์			3	
3	09169-06071T	WASHER,front fender	แหวนรอง			3	
4	48150-46G20	BRACE,leg shield	เหล็กยึดบังลม			1	
5	01550-0612A	BOLT,leg brace	ไม้ลท์			2	



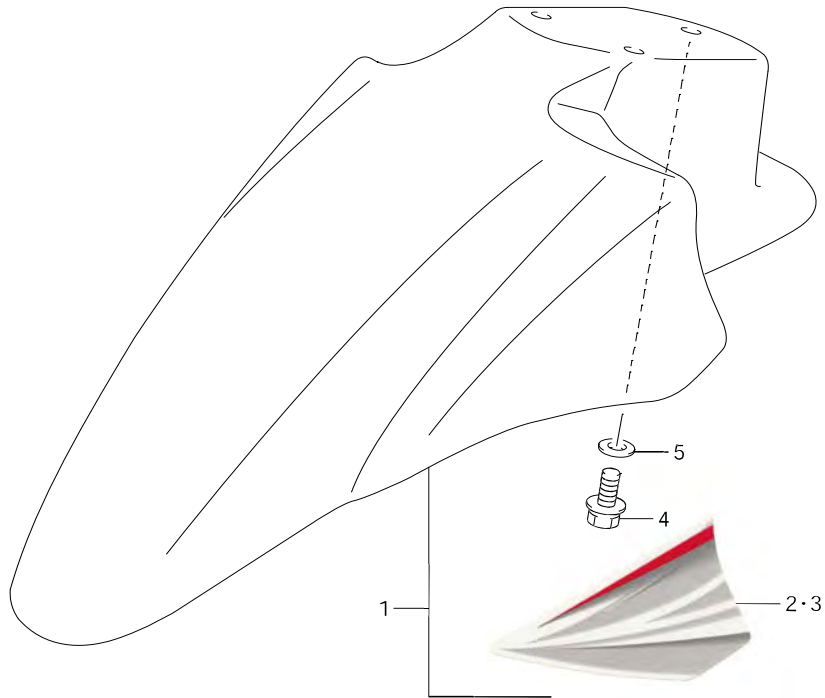
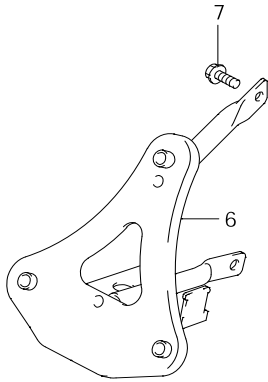
FIG.38A



REF.NO.	PART NO.	DESCRIPTION	บั้งโคลนหน้า	ชื่ออะไหล่	Q'TY	REMARKS
1-1	53111-46G00-436	FENDER,front	บั้งโคลนหน้า		1	TWO TONE
1-2	53111-46G00-438	FENDER,front	บั้งโคลนหน้า		1	TWO TONE
2	01550-0612A	BOLT,front fender bracket	ไม้ลัท		3	
3	09169-06071T	WASHER,front fender	แหวนรอง		3	
4	48150-46G20	BRACE,leg shield	เหล็กยึดบังลม		1	
5	01550-0612A	BOLT,leg brace	ไม้ลัท		2	



FIG.38B



REF.NO.	PART NO.	DESCRIPTION	บ่งโคลนหน้า	UY125SC-F,SL-F	ชื่ออะไหล่	Q'TY	REMARKS
1-1	53110-46G90-425	FENDER COMP,front	ชุดบังโคลนหน้า		ชุดบังโคลนหน้า	1	MONO TONE
1-2	53110-46G90-436	FENDER COMP,front	ชุดบังโคลนหน้า		ชุดบังโคลนหน้า	1	MONO TONE
2-1	68155-46G90-425	.TAPE,front fender RH	.สติ๊กเกอร์บังโคลนหน้า ด้านขวา		.สติ๊กเกอร์บังโคลนหน้า ด้านขวา	1	
2-2	68155-46G90-436	.TAPE,front fender RH	.สติ๊กเกอร์บังโคลนหน้า ด้านขวา		.สติ๊กเกอร์บังโคลนหน้า ด้านขวา	1	
3-1	68156-46G90-425	.TAPE,front fender LH	.สติ๊กเกอร์บังโคลนหน้า ด้านซ้าย		.สติ๊กเกอร์บังโคลนหน้า ด้านซ้าย	1	
3-2	68156-46G90-436	.TAPE,front fender LH	.สติ๊กเกอร์บังโคลนหน้า ด้านซ้าย		.สติ๊กเกอร์บังโคลนหน้า ด้านซ้าย	1	
4	01550-0612A	BOLT,front fender bracket	โบลท์		โบลท์	3	
5	09169-06071T	WASHER,front fender	แหวนรอง		แหวนรอง	3	
6	48150-46G20	BRACE,leg shield	เหล็กยึดบังลม		เหล็กยึดบังลม	1	
7	01550-0612A	BOLT,leg brace	โบลท์		โบลท์	2	



FIG.39

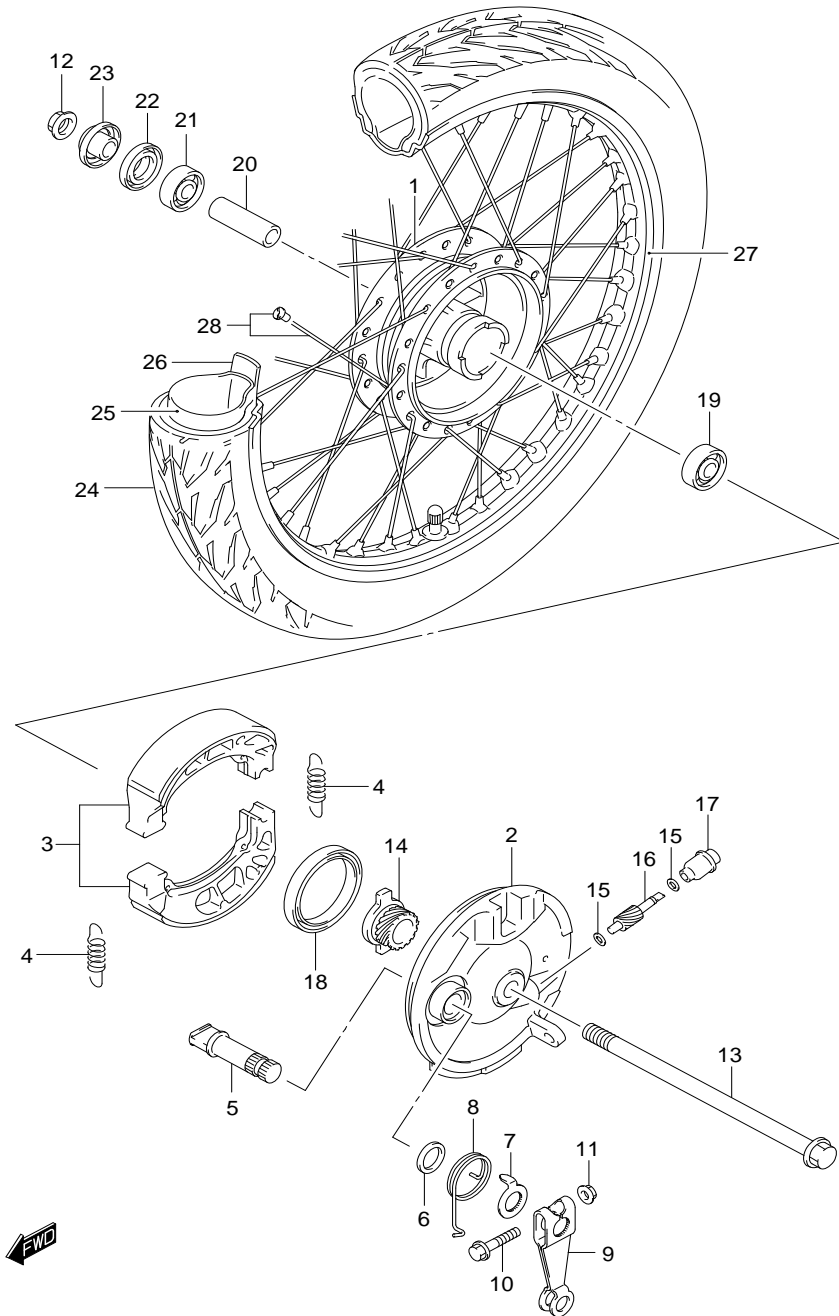


FIG. 39

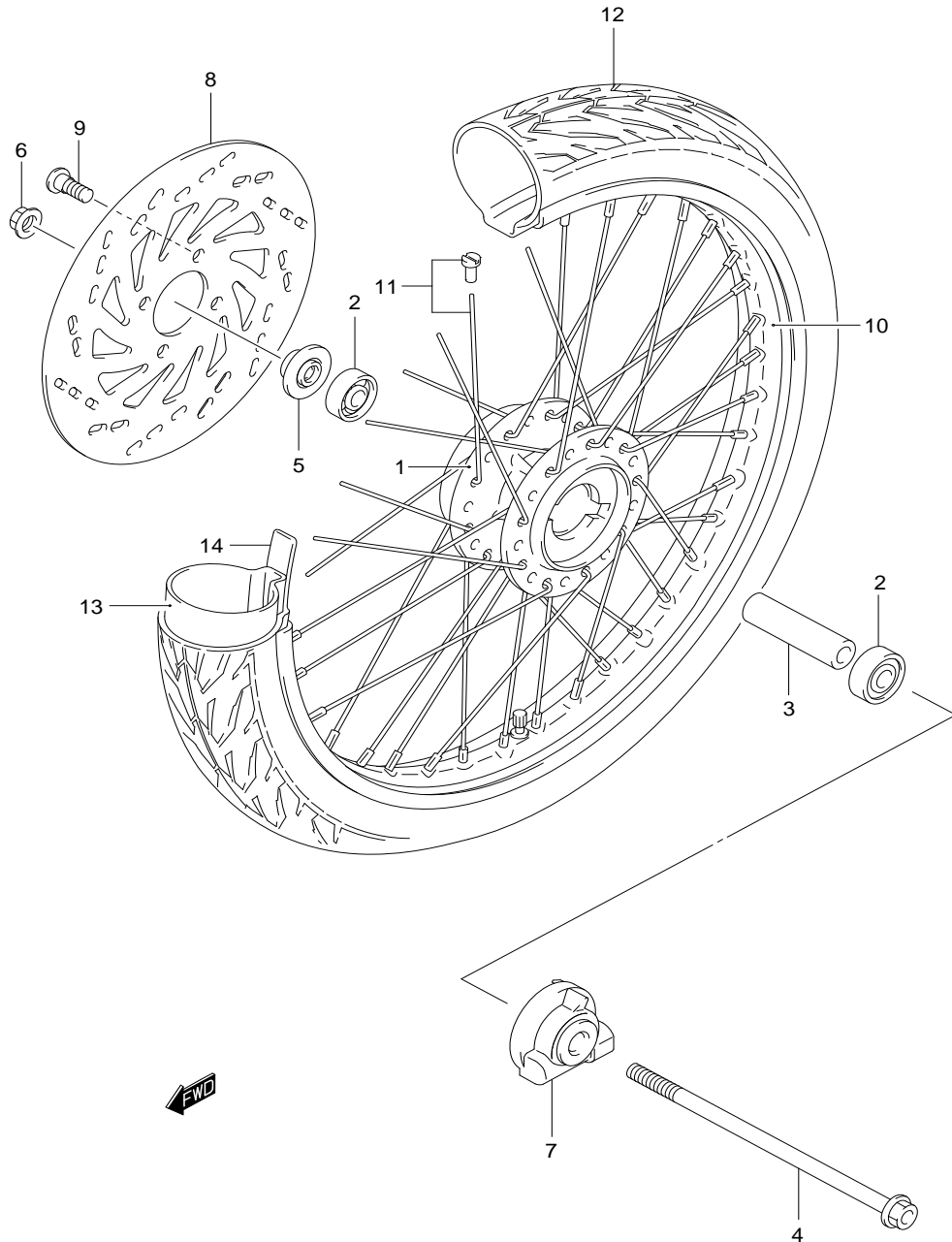
FRONT WHEEL

ล้อหน้า UY125-F

REF.NO.	PART NO.	DESCRIPTION	ชื่ออะไหล่	Q'TY	REMARKS
1	54110-36G00	HUB,front wheel (13L)	ดุมล้อหน้า	1	
2	54210-46G00	PANEL,front brake	จานเบรคหน้า	1	
3	54400-09810	SHOE,brake front	ชุดผ้าเบรคหน้า	1	
4	54424-09G00	SPRING	สปริง	2	
5	64441-09G00	SHAFT,brake cam	ลูกเบี้ยวเบรค	1	
6	54443-09G00	O-RING	โอริง	1	
7	54492-09G00	PLATE,brake lining	แผ่นบอกการสึกของผ้าเบรค	1	
8	54454-09G00	SPRING	สปริง	1	
9	54451-46G00	LEVER,brake cam	มือดึงเบรคหน้า	1	
10	54493-09G00	BOLT	โบลท์	1	
11	54494-09G00	NUT	นัต	1	
12	08319-3110A	NUT	นัต	1	
13	54711-04701	AXLE,front	แกนล้อหน้า	1	
14	54611-46G00	GEAR,speedometer driven (21T)	เฟืองขับสายไมล์ (21T)	1	
15	09160-05001	WASHER	แหวนรอง	2	
16	54621-46G00	PINION,speedometer (10T)	เฟืองปั่นสายไมล์ (10T)	1	
17	54632-02201	BUSHING,driven gear	บุชเฟืองปั่นสายไมล์	1	
18	09285-43001	SEAL OIL	ซีลน้ำมัน	1	
19	08143-63007	BEARING LH	ตลับลูกปืน ข้างซ้าย	1	
20	54731-09G00	SPACER,bearing	บุชรองตลับลูกปืน	1	
21	08113-62007	BEARING RH	ตลับลูกปืน ข้างขวา	1	
22	09284-15001	SEAL OIL	ซีลน้ำมัน	1	
23	54740-26101	SPACER,axle RH	บุชแกนล้อหน้า ข้างขวา	1	
24	55110-46G00	TIRE,front (70/90-14)	ยางนอกหน้า (70/90-14)	1	
25	55200-46G00	TUBE ASSY,wheel inner	ยางใน	1	
26	55261-36G00	PROTECTOR,inner tube	ยางรองขอบล้อ	1	
27	55311-36G00	RIM,wheel (1.40X14)	ขอบล้อหน้า (1.40X14)	1	
28	55320-36G00	SPOKE ASSY,front	ชุดซี่ล้อหน้า	1	



FIG.39A



REF.NO.	PART NO.	DESCRIPTION	ชื่อหน้า	ชื่ออะไหล่	Q'TY	REMARKS
1	54111-09G20	HUB,front (13L)	ดุมล้อหน้า		1	
2	08123-63007	BEARING,front hub	ตลับลูกปืนดุมล้อหน้า		2	
3	09180-10148	SPACER,front hub bearing	บุช		1	
4	54711-04701	AXLE,front	แกนล้อหน้า		1	
5	54750-46100	SPACER,front axle RH	บุชแกนล้อหน้า ข้างขวา		1	
6	08319-3110A	NUT,front axle	นัต		1	
7	54600-46G00	BOX ASSY,speedometer gear	กระปุกเกียร์สายไมล์		1	
8-1	59211-09G00	DISC,front brake	แผ่นจานเบรค		1	UY125S-F
8-2	59211-09G20	DISC,front brake	แผ่นจานเบรค		1	UY125SL-F
9	59218-09G00	BOLT ,front brake disc	โบลท์		4	
10	55311-46G00	RIM,front wheel (1.40X14)	ขอบล้อหน้า (1.40X14)		1	
11	55320-46G00	SPOKE SET,front wheel	ชุดซี่ล้อดล้อหน้า		1	
12	55110-46G00	TIRE,front (70/90-14)	ยางนอกหน้า (70/90-14)		1	
13	55200-46G00	TUBE ASSY,wheel inner	ยางใน		1	
14	55261-36G00	PROTECTOR,wheel inner tube	ยางรองขอบล้อ		1	



FIG.39B

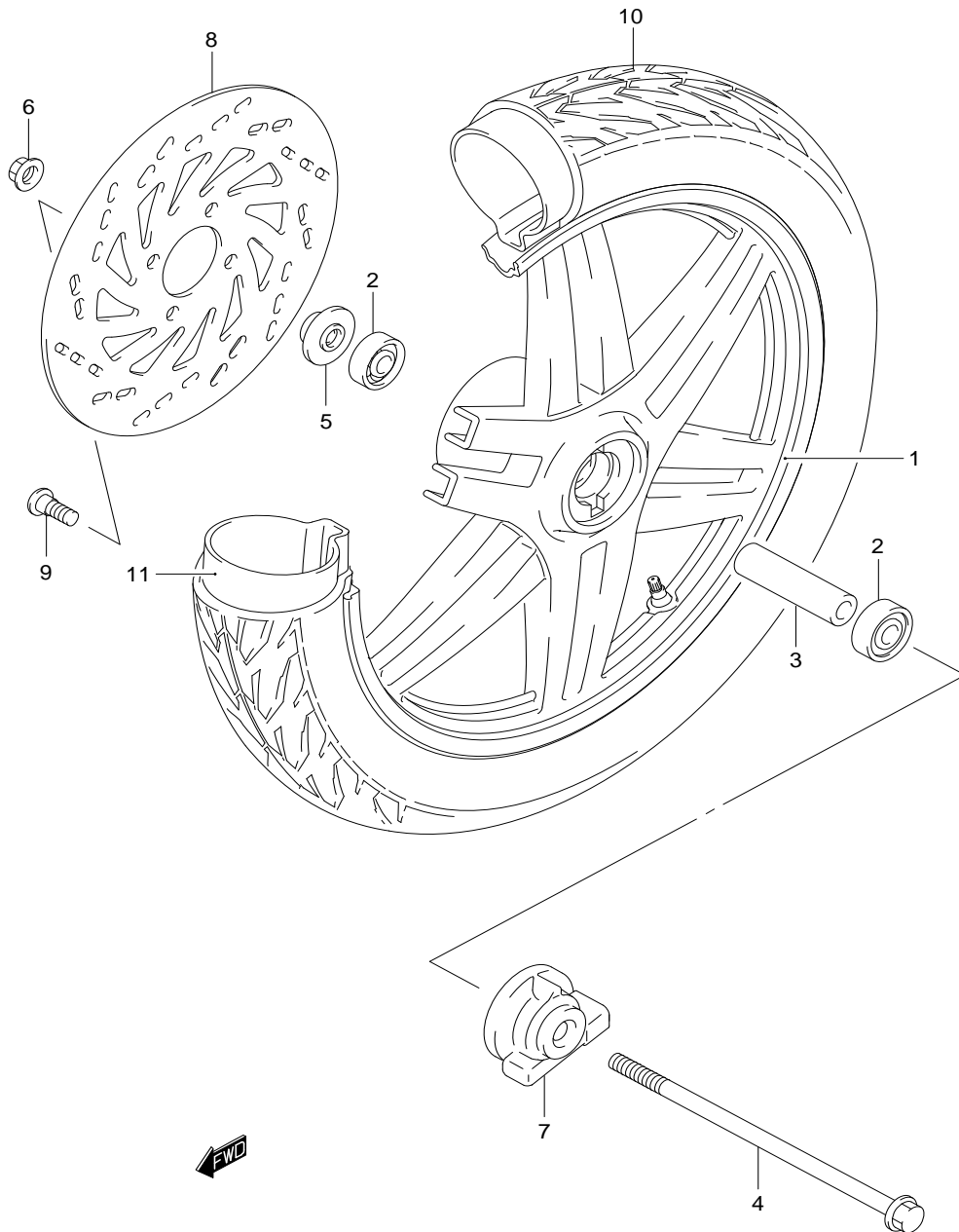


FIG. 39B

FRONT WHEEL

ล้อหน้า UY125SC-F

REF.NO.	PART NO.	DESCRIPTION	ชื่ออะไหล่	Q'TY	REMARKS
1	54111-46G20	WHEEL,front	ดุมล้อหน้า	1	
2	08123-63007	BEARING,front hub	ตลับลูกปืนดุมล้อหน้า	2	
3	09180-10148	SPACER,front hub bearing	บุช	1	
4	54711-04701	AXLE,front	แกนล้อหน้า	1	
5	54750-46100	SPACER,front axle RH	บุชแกนล้อหน้า ข้างขวา	1	
6	08319-3110A	NUT,front axle	นัต	1	
7	54600-46G00	BOX ASSY,speedometer gear	กระปุกเกียร์สายไมล์	1	
8	59211-09G20	DISC,front brake	แผ่นจานเบรค	1	
9	59218-09G00	BOLT ,front brake disc	โบลท์	4	
10	55110-46G00	TIRE,front (70/90-14)	ยางนอกหน้า (70/90-14)	1	
11	55200-46G00	TUBE ASSY,wheel inner	ยางใน	1	



FIG.40

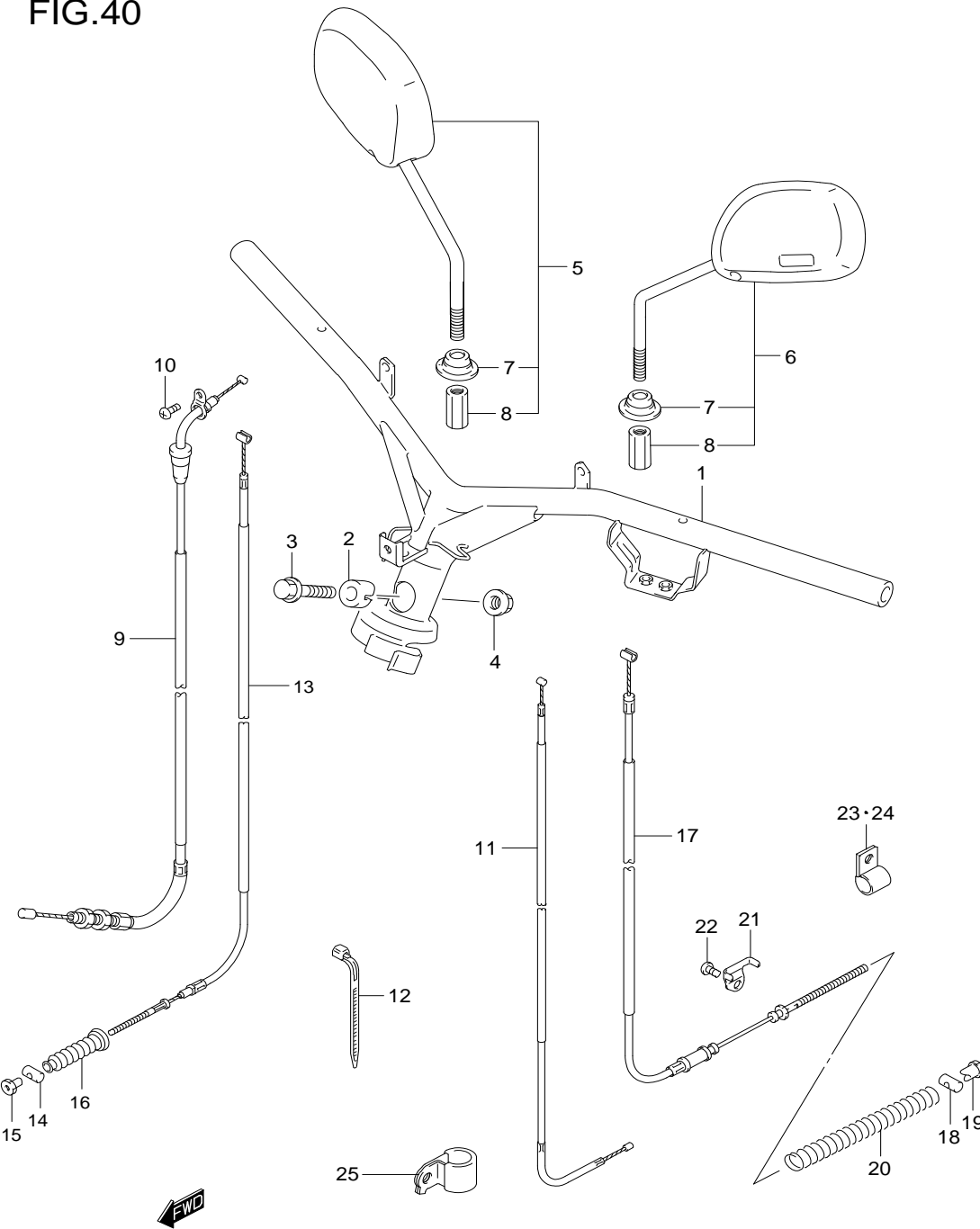


FIG.40

HANDLE BAR

แฮนด์

UY125-F,S-F,SC-F,SL-F

REF.NO.	PART NO.	DESCRIPTION	ชื่ออะไหล่	Q'TY	REMARKS
1-1	56110-46G00T	HANDLE BAR	แฮนด์	1	UY125-F
1-2	56110-46G10T	HANDLE BAR	แฮนด์	1	UY125S-F,SC-F UY125SL-F
2	51358-09G00T	STOPPER,handle bar	ตัวล็อคแฮนด์	1	
3	09103-10126	BOLT,handle bar stopper	โบลท์	1	
4	08319-3110A	NUT,handle bar stopper	นัต	1	
5	56500-09G20	MIRROR ASSY,rear view RH	กระจกมองหลัง ด้านขวา	1	
6	56600-09G20	MIRROR ASSY,rear view LH	กระจกมองหลัง ด้านซ้าย	1	
7	56520-09G20	.COVER,nut	.ยางครอบ	2	
8	56632-09G20	.NUT,rear view mirror	.นัต	2	
9	58300-46G20	CABLE ASSY,throttle	สายเร่ง	1	
10	02112-0512A	SCREW,thorttle cable	สกรู	1	
11	58410-46G10	CABLE ASSY,starter	สายใช้ค้ำน้ำมัน	1	
12-1	09407-18402	CLAMP,cable	เข็มขัดรัดสาย	4	
12-2	09407-19401	CLAMP,cable	เข็มขัดรัดสาย	1	
13	58110-46G00	CABLE,front brake	สายเบรคหน้า	1	UY125-F
14	09209-10001	PIN,front brake cable	สลัก	1	UY125-F
15	09150-05101	NUT,front brake cable adjuster	นัต	1	UY125-F
16	09287-07001	SEAL,front brake cable dust	ยางกันฝุ่น	1	UY125-F
17	58510-46G00	CABLE,rear brake	สายเบรคหลัง	1	
18	09209-11002	PIN,rear brake cable	สลัก	1	
19	09150-06001	NUT,rear brake cable adjuster	นัต	1	
20	58562-46G00	SPRING,rear brake cable	สปริง	1	
21	58575-46G00	PLATE,rear brake	เหล็กยึดสายเบรคหลัง	1	
22	02112-0610A	SCREW,rear brake cable plate	สกรู	1	
23	58577-46G20	CLAMP,rear brake cable crkc fr	ตัวรัดสายเบรค	1	
24	58577-46G30	CLAMP,rear brake cable crkc rr	ตัวรัดสายเบรค	1	
25	58474-46G40	GUIDE,starter cable	ตัวรัดสายใช้ค้ำ	1	



FIG.41

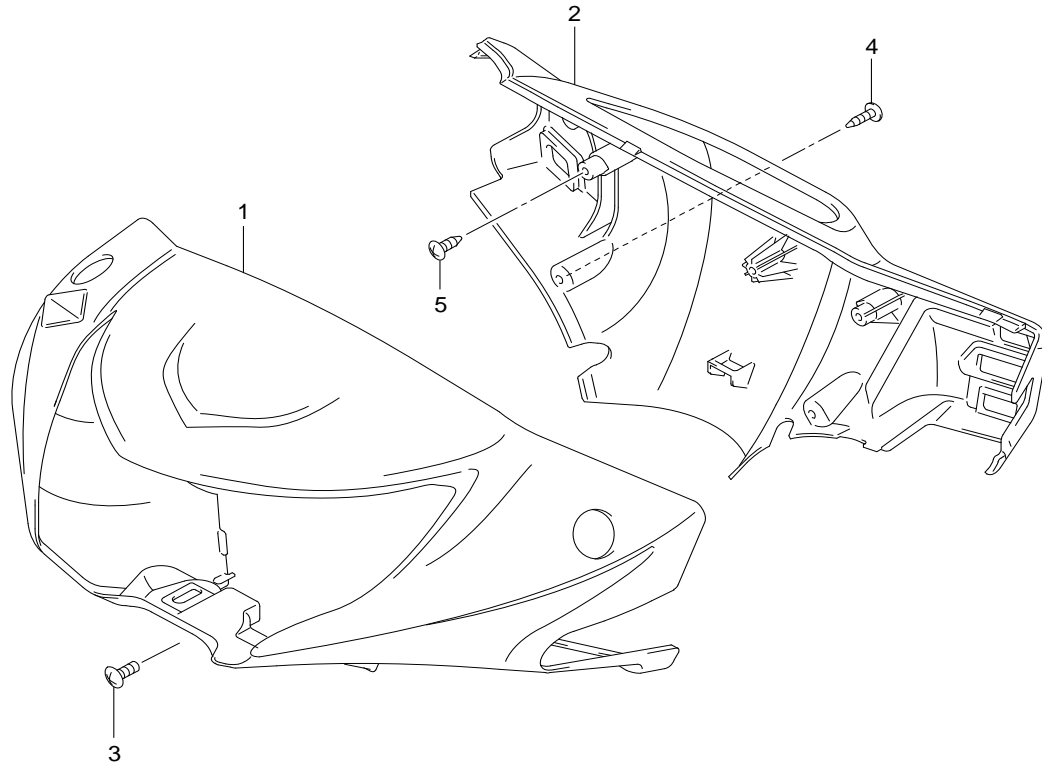


FIG. 41

HANDLE COVER

ฝาครอบแฮนด์

UY125-F,S-F

REF.NO.	PART NO.	DESCRIPTION	ชื่ออะไหล่	Q'TY	REMARKS
1-1	56311-46G21-425	COVER,handle front	ฝาครอบแฮนด์ ตัวหน้า	1	UY125-F
1-2	56311-46G21-427	COVER,handle front	ฝาครอบแฮนด์ ตัวหน้า	1	UY125-F
1-3	56311-46G21-436	COVER,handle front	ฝาครอบแฮนด์ ตัวหน้า	1	UY125-F
1-4	56311-46G21-441	COVER,handle front	ฝาครอบแฮนด์ ตัวหน้า	1	UY125-F
1-1	56311-46G31-425	COVER,handle front	ฝาครอบแฮนด์ ตัวหน้า	1	UY125S-F
1-2	56311-46G31-427	COVER,handle front	ฝาครอบแฮนด์ ตัวหน้า	1	UY125S-F
1-3	56311-46G31-436	COVER,handle front	ฝาครอบแฮนด์ ตัวหน้า	1	UY125S-F
1-4	56311-46G31-441	COVER,handle front	ฝาครอบแฮนด์ ตัวหน้า	1	UY125S-F
2	56321-46G20-501	COVER,handle rear	ฝาครอบแฮนด์ ตัวหลัง	1	
3	02142-0512A	SCREW ,handle cover front	สกรู	1	
4	03541-0416A	SCREW ,handle cover rear side	สกรู	2	
5	03511-0516A	SCREW,handle cover rear upper	สกรู	2	



FIG.41A

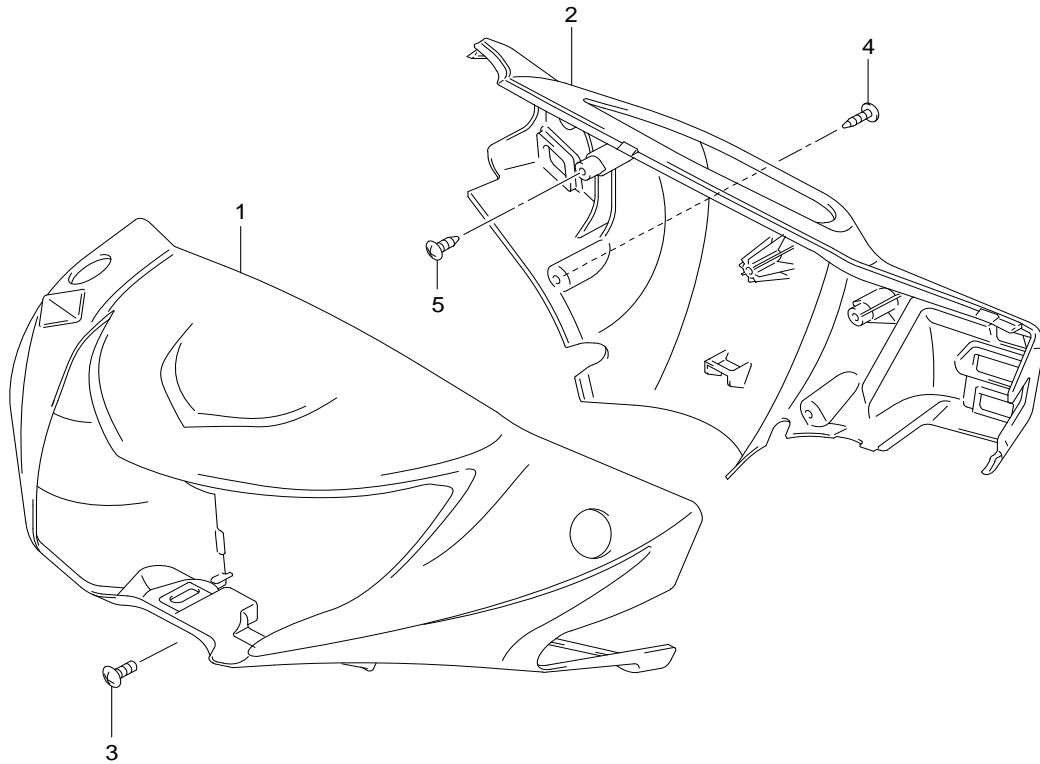


FIG. 41A

HANDLE COVER

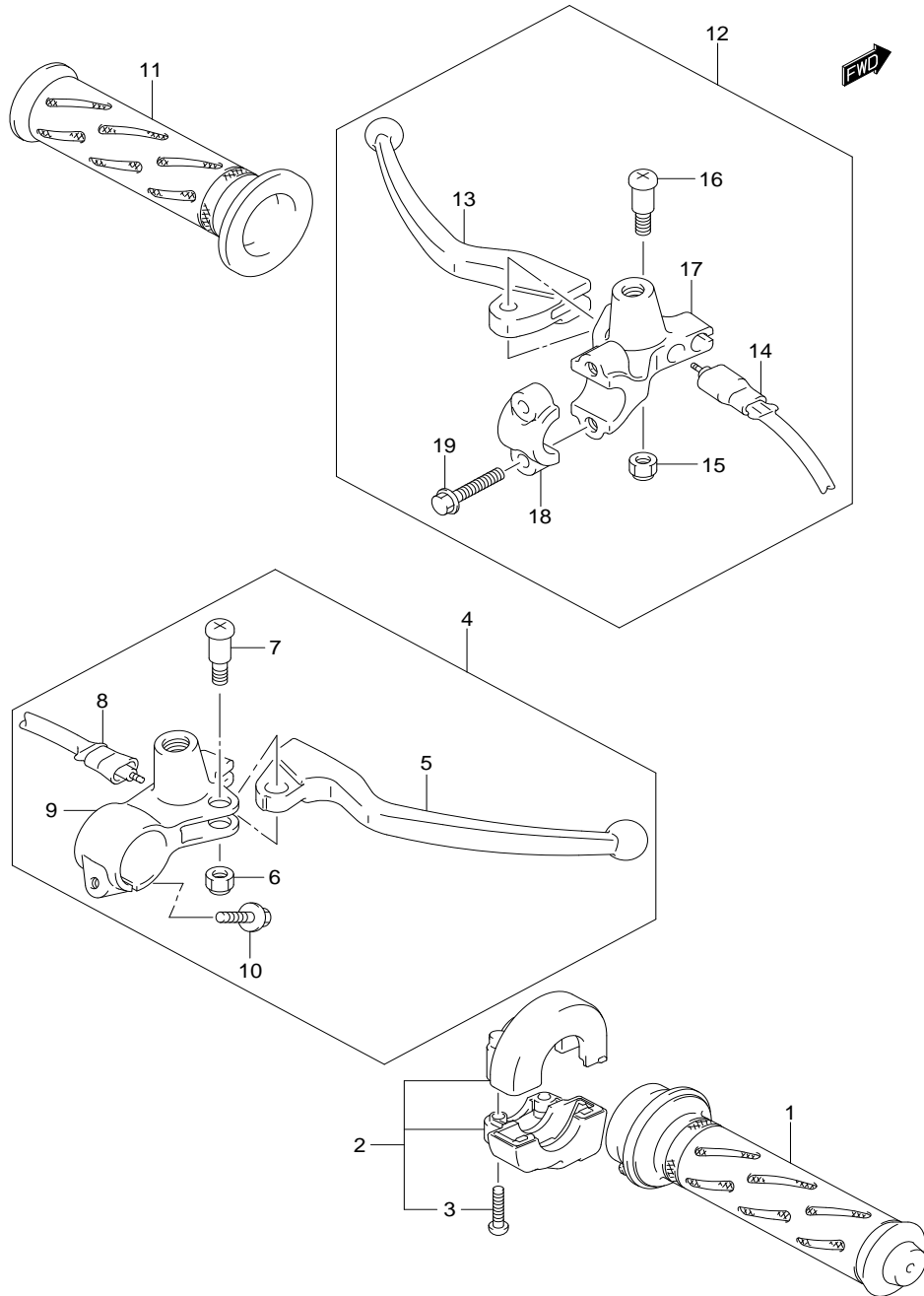
ฝาครอบแฮนด์

UY125SC-F,SL-F

REF.NO.	PART NO.	DESCRIPTION	ชื่ออะไหล่	Q'TY	REMARKS
1-1	56311-46G31-436	COVER,handle front	ฝาครอบแฮนด์ ตัวหน้า	1	TWO TONE
1-2	56311-46G31-438	COVER,handle front	ฝาครอบแฮนด์ ตัวหน้า	1	TWO TONE
1-3	56311-46G31-425	COVER,handle front	ฝาครอบแฮนด์ ตัวหน้า	1	MONO TONE
1-4	56311-46G31-436	COVER,handle front	ฝาครอบแฮนด์ ตัวหน้า	1	MONO TONE
2	56321-46G20-502	COVER,handle rear	ฝาครอบแฮนด์ ตัวหลัง	1	
3	02142-0512A	SCREW ,handle cover front	สกรู	1	
4	03541-0416A	SCREW ,handle cover rear side	สกรู	2	
5	03511-0516A	SCREW,handle cover rear upper	สกรู	2	



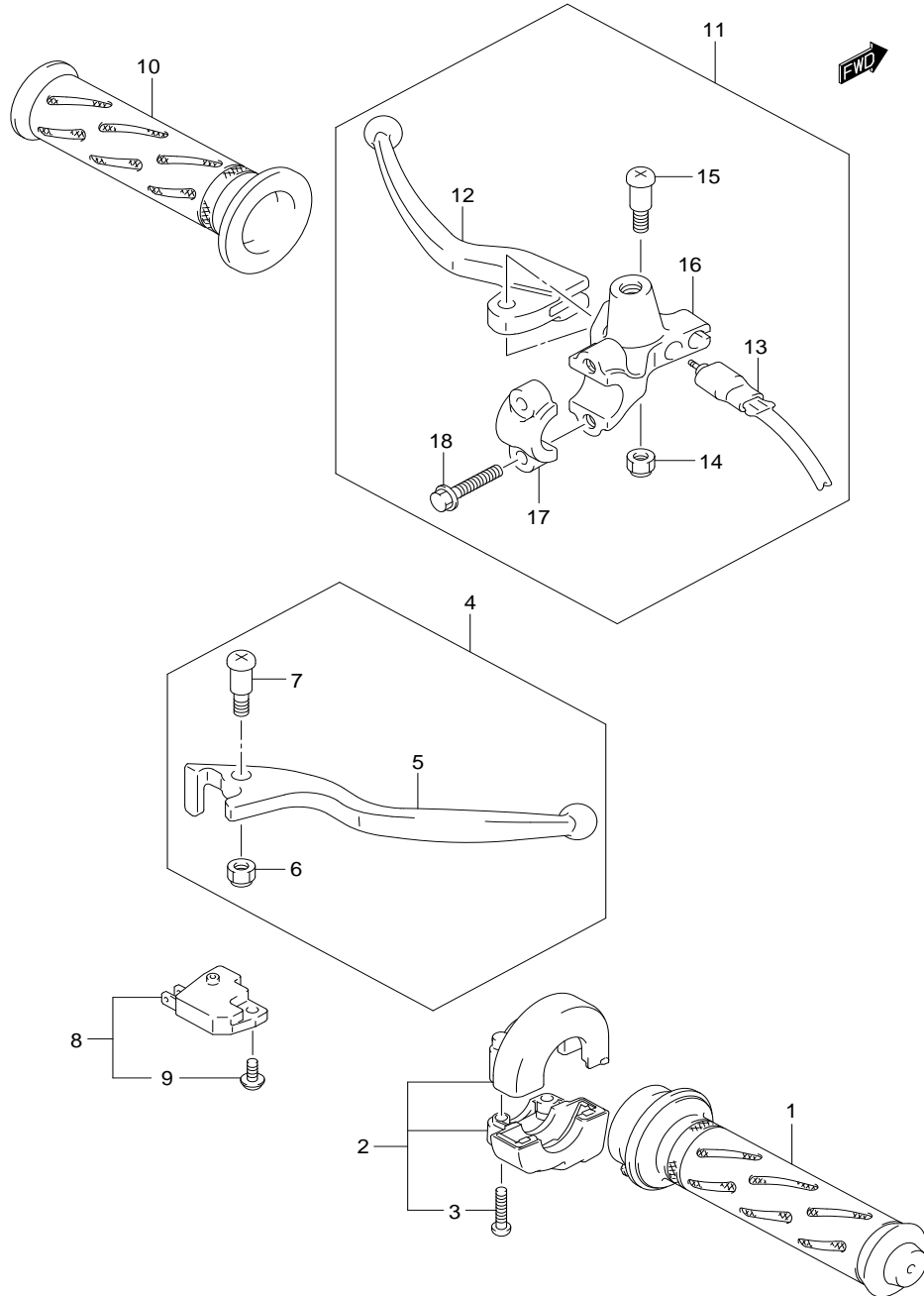
FIG.42



REF.NO.	PART NO.	DESCRIPTION	มือเบรก	UY125-F	ชื่ออะไหล่	Q'TY	REMARKS
1	57110-09G01	GRIP,throttle	ปลดคันเร่ง			1	
2	57100-09G01	CASE ASSY,throttle	ชุดครอบคันเร่ง			1	
3	02112-05203	.SCREW	.สกรู			2	
4	57300-09G20T	LEVER ASSY,brake front	ชุดมือเบรคหน้า			1	
5	57421-09G00	.LEVER,brake front	.มือเบรคหน้า			1	
6	08319-2106B	.NUT,brake lever	.นัต			1	
7	57431-09G00	.BOLT,lever pivot	.โบลท์			1	
8	57470-09G00	.SWITCH ASSY,stop	.สวิทช์ไฟเบรคหน้า			1	
9	57311-09G20	.HOLDER,brake lever	.ขาจับมือเบรคหน้า			1	
10	01550-06258	.BOLT,brake lever holder	.โบลท์			1	
11	57211-09G00	GRIP, LH	ปลดอกแฮนด์ ข้างซ้าย			1	
12	57500-46G01	LEVER ASSY,brake rear	ชุดมือเบรคหลัง			1	
13	57621-46G00	.LEVER,brake rear	.มือเบรคหลัง			1	
14	57470-09G00	.SWITCH ASSY,rear brake	.สวิทช์ไฟเบรคหลัง			1	
15	08319-2106B	.NUT	.นัต			1	
16	57431-09G00	.BOLT	.โบลท์			1	
17	57511-46G00	.HOLDER,brake lever	.ขาจับมือเบรคหลัง			1	
18	59671-09G00	.HOLDER	.ประกบขาจับมือเบรค			1	
19	01550-06258	.BOLT,brake lever holder	.โบลท์			2	



FIG.42A



REF.NO.	PART NO.	DESCRIPTION	มือเบรค	UY125S-F,SC-F,SL-F	ชื่ออะไหล่	Q'TY	REMARKS
1	57110-09G01	GRIP,throttle	ปลดคันเร่ง			1	
2	57100-09G01	CASE ASSY,throttle	ชุดครอบคันเร่ง			1	
3	02112-05203	.SCREW	.สกรู			2	
4-1	57300-46G00	LEVER ASSY,front brake	ชุดมือเบรคหน้า			1	UY125S-F
4-2	57300-46G10	LEVER ASSY,front brake	ชุดมือเบรคหน้า			1	UY125SC-F,SL-F
5-1	57421-46G00	.LEVER,brake	.มือเบรคหน้า			1	UY125S-F
5-2	57421-46G10	.LEVER,brake	.มือเบรคหน้า			1	UY125SC-F,SL-F
6	08319-2106B	.NUT,brake lever	.นัต			1	
7	57431-29C10	.BOLT,lever pivot	.โบลท์			1	
8	57460-17C01	SWITCH ASSY,stop	สวิทช์ไฟเบรคหน้า			1	
9	57465-17C00	.SCREW	.สกรู			1	
10	57211-09G00	GRIP, LH	ปลดอกแฮนด์ ข้างซ้าย			1	
11-1	57500-46G01	LEVER ASSY,rear brake	ชุดมือเบรคหลัง			1	UY125S-F
11-2	57500-46G11	LEVER ASSY,rear brake	ชุดมือเบรคหลัง			1	UY125SC-F,SL-F
12-1	57621-46G00	.LEVER,rear brake	.มือเบรคหลัง			1	UY125S-F
12-2	57621-46G10	.LEVER,rear brake	.มือเบรคหลัง			1	UY125SC-F,SL-F
13	57470-09G00	.SWITCH ASSY,rear brake	.สวิทช์ไฟเบรคหลัง			1	
14	08319-2106B	.NUT	.นัต			1	
15-1	57431-09G00	.BOLT	.โบลท์			1	UY125S-F
15-2	57431-09G10	.BOLT	.โบลท์			1	UY125SC-F,SL-F
16-1	57511-46G00	.HOLDER,brake lever	.ขาจับมือเบรคหลัง			1	UY125S-F
16-2	57511-46G10	.HOLDER,brake lever	.ขาจับมือเบรคหลัง			1	UY125SC-F,SL-F
17	59671-09G00	.HOLDER	.ประกบกับขาจับมือเบรค			1	
18	01547-0625A	.BOLT,brake lever holder	.โบลท์			2	



FIG.43

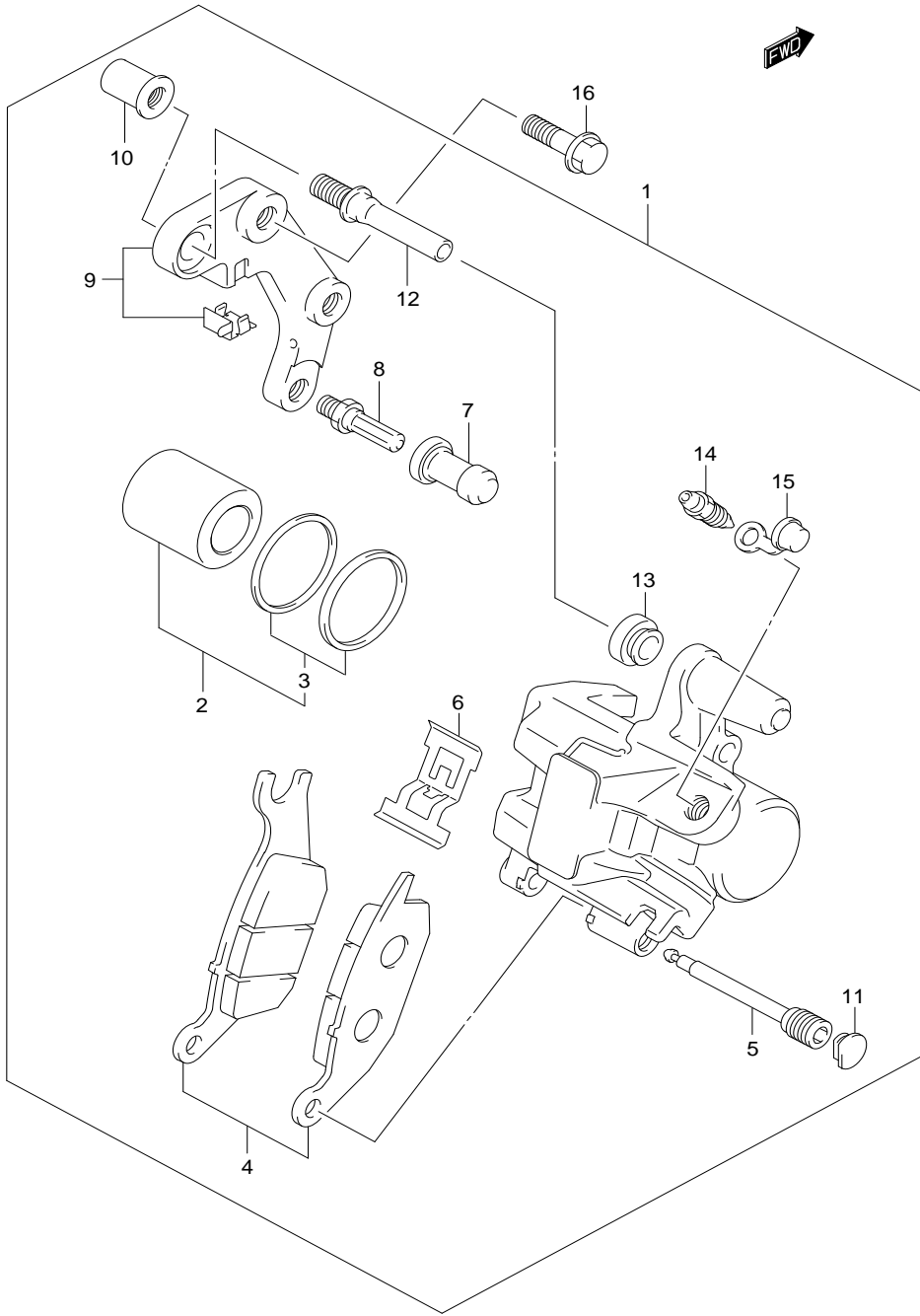


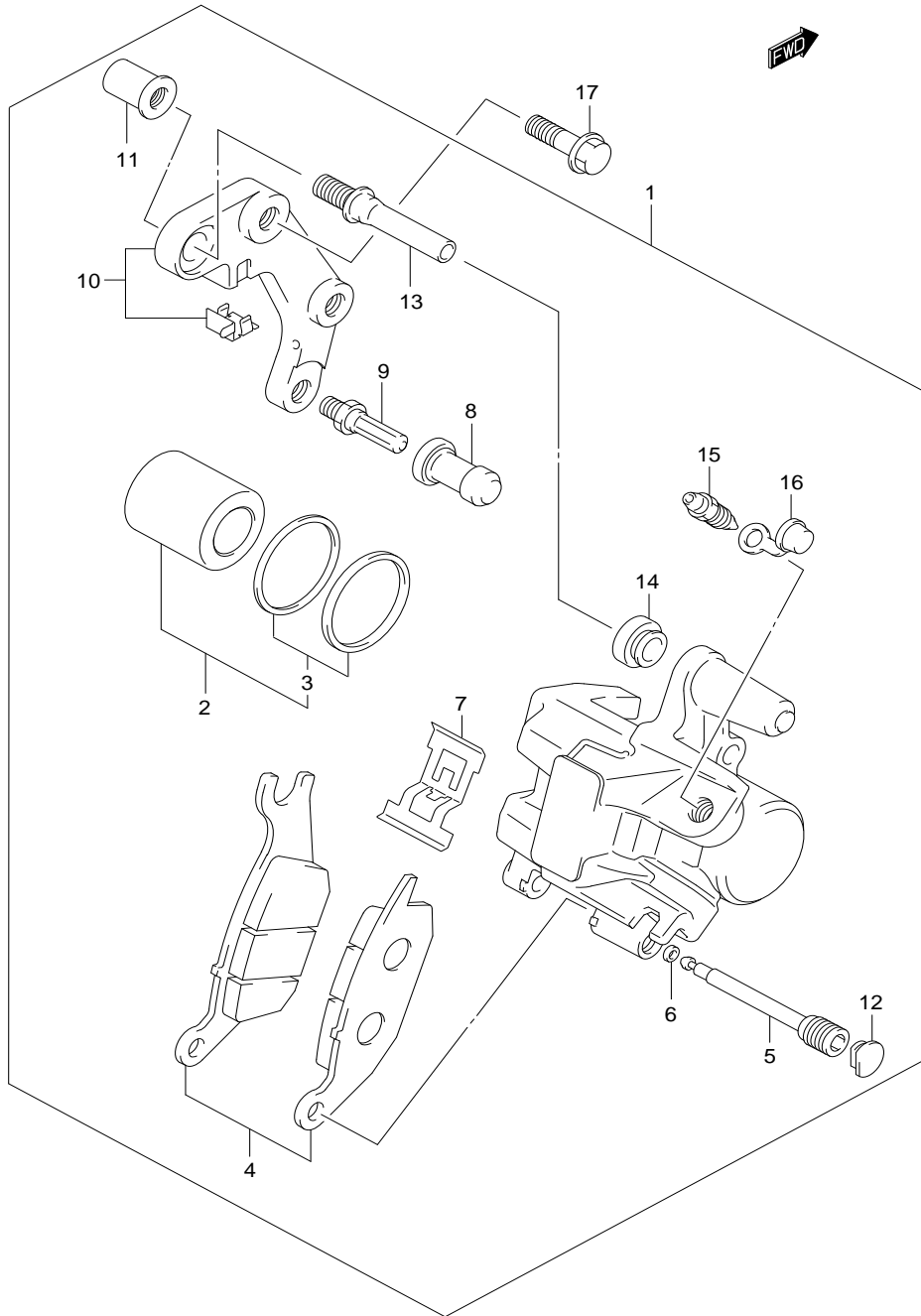
FIG. 43 FRONT CALIPER

คาลิเปอร์ UY125S-F

REF.NO.	PART NO.	DESCRIPTION	ชื่ออะไหล่	Q'TY	REMARKS
1	59100-46G00	CALIPER ASSY,front	ชุดคาลิเปอร์หน้า	1	
2	69000-46800	.PISTON SET	.ชุดลูกสูบ	1	
3	59100-46800	..SEAL SET,piston	..ชุดซีลลูกสูบ	1	
4	69100-46800	.PAD SET	.ชุดผ้าเบรค	1	
5	69345-20G00	.PIN	.สลักโบลท์	1	
6	59115-20G00	.SPRING	.สปริง	1	
7	59386-13A00	.BOOT	.ยางกันฝุ่น	1	
8	59382-14500	.PIN	.สลัก	1	
9	69720-46G00	.BRACKET	.เหล็กยึดคาลิเปอร์	1	
10	59388-00B20	.NUT,torque	.น๊อต	1	
11	59146-20G00	.PLUG,pin	.ยางปิดหัวสลักโบลท์	1	
12	59387-46G00	.PIN,bolt	.โบลท์	1	
13	59303-14500	.BOOT	.ยางกันฝุ่น	1	
14	59121-01A00	.BLEEDER	.สกูไล์อากาศ	1	
15	59122-01A00	.CAP,bleeder	.ยางครอบสกูไล์อากาศ	1	
16	09103-08107	BOLT	.โบลท์	2	



FIG.43A



REF.NO.	PART NO.	DESCRIPTION	ชื่ออะไหล่	Q'TY	REMARKS
1	59100-46G10	CALIPER ASSY,front	ชุดคัลลิเปอร์หน้า	1	
2	69000-46800	.PISTON SET	.ชุดลูกสูบ	1	
3	59100-46800	..SEAL SET,piston	..ชุดซีลลูกสูบ	1	
4	69100-46800	.PAD SET	.ชุดผ้าเบรค	1	
5	69345-20G00	.PIN	.สลักไม้ลท์	1	
6	59145-37F00	.RING,stopper	.ตัวล๊อคปลายสลักไม้ลท์	1	
7	59115-20G00	.SPRING	.สปริง	1	
8	59386-13A00	.BOOT	.ยางกันฝุ่น	1	
9	59382-14500	.PIN	.สลัก	1	
10	69720-46G00	.BRACKET	.เหล็กยึดคัลลิเปอร์	1	
11	59388-00B20	.NUT,torque	.น๊อต	1	
12	59146-20G00	.PLUG,pin	.ยางปิดหัวสลักไม้ลท์	1	
13	59387-46G00	.PIN,bolt	.ไม้ลท์	1	
14	59303-14500	.BOOT	.ยางกันฝุ่น	1	
15	59121-01A00	.BLEEDER	.สกรูไล่อากาศ	1	
16	59122-01A00	.CAP,bleeder	.ยางครอบสกรูไล่อากาศ	1	
17	09103-08107	BOLT	.ไม้ลท์	2	



FIG.44

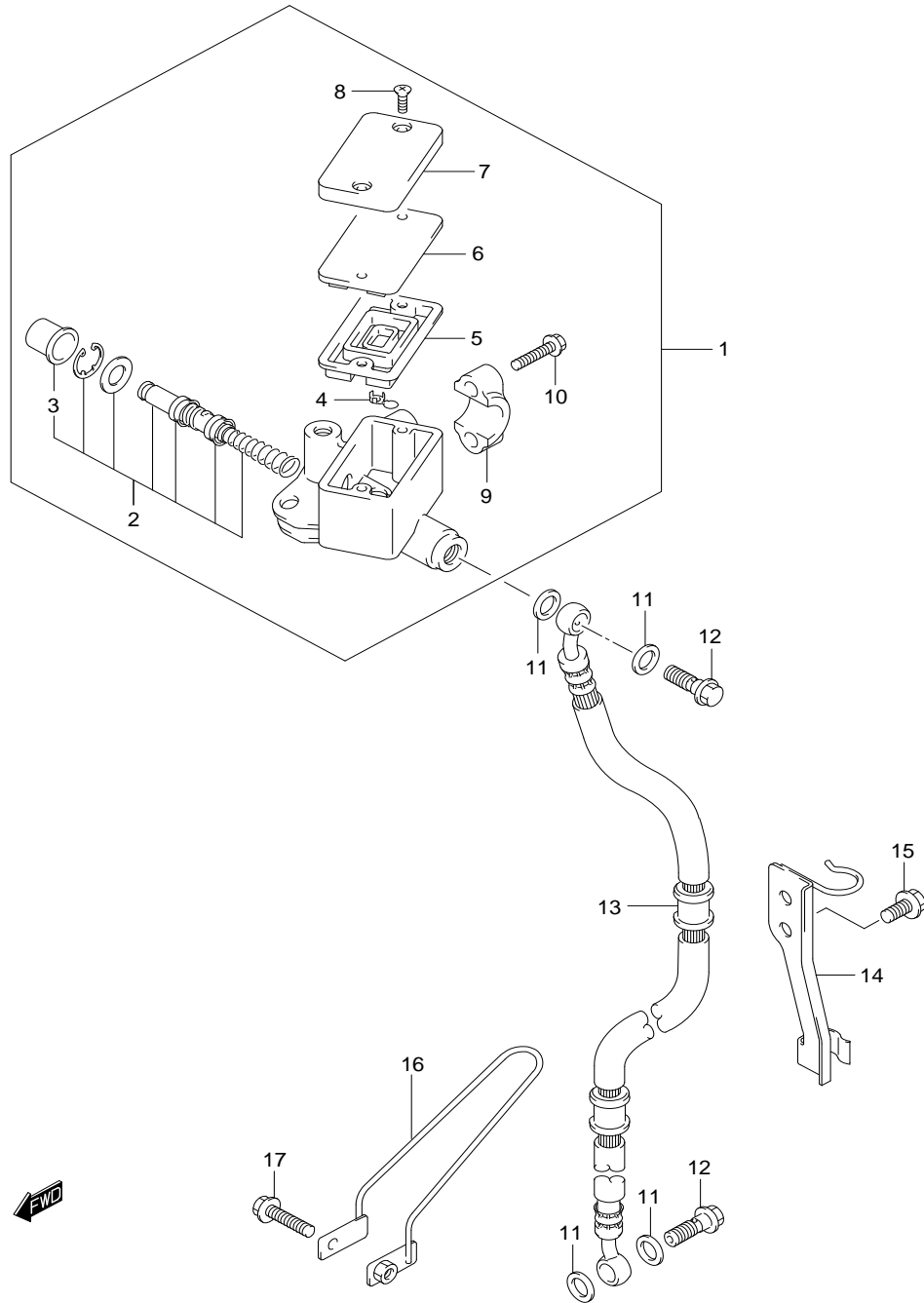


FIG. 44

FRONT MASTER CYLINDER

แม่ปั้มเบรคหน้า

UY125SC-F,SL-F

REF.NO.	PART NO.	DESCRIPTION	ชื่ออะไหล่	Q'TY	REMARKS
1	59600-46G00	CYLINDER ASSY,front master	ชุดแม่ปั้มเบรคหน้า	1	
2	59600-46800	.PISTON & CUP SET	.ชุดลูกสูบ	1	
3	59666-44300	..BOOT	..ยางกันฝุ่น	1	
4	59664-32F00	.PROTECTOR	.แผ่นกัน	1	
5	59667-44B00	.DIAPHRAGM	.ยางไดอะแฟรม	1	
6	59668-21D20	.PLATE,diaphragm	.แผ่นรองยางไดอะแฟรม	1	
7	69669-21D20	.CAP	.ฝาปิดถ้าน้ำมันเบรค	1	
8	69689-49300	.SCREW	.สกรู	2	
9	59671-36500	.HOLDER	.ประกับยึดชุดแม่ปั้มเบรค	1	
10	59675-02FA0	.BOLT	.โบลท์	2	
11	09168-10033	WASHER,brake fluid	แหวนรอง	4	
12	09360-10042	BOLT,brake fluid	โบลท์	2	
13	59480-46G00	HOSE,front brake	สายน้ำมันเบรค	1	
14	59260-46G00	CLAMP,front brake hose	ตัวรัดสายเบรคหน้า	1	
15	01550-0610A	BOLT,brake hose clamp	โบลท์	2	
16	59240-46G00	GUIDE,front brake hose	เหล็กยึดสายเบรคหน้า	1	
17	01550-0625A	BOLT,brake hose guide	โบลท์	1	



FIG.44A

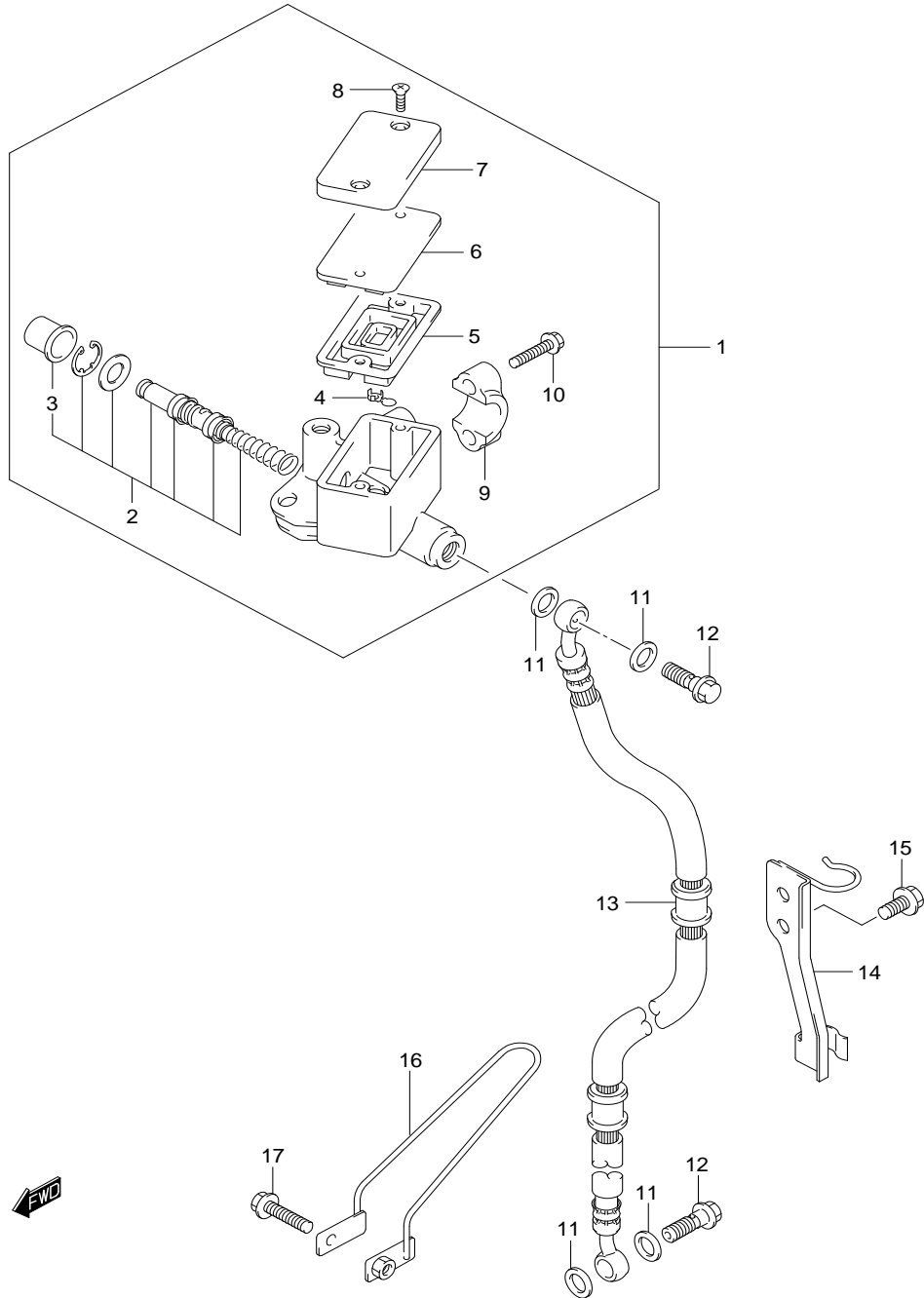


FIG. 44A

FRONT MASTER CYLINDER

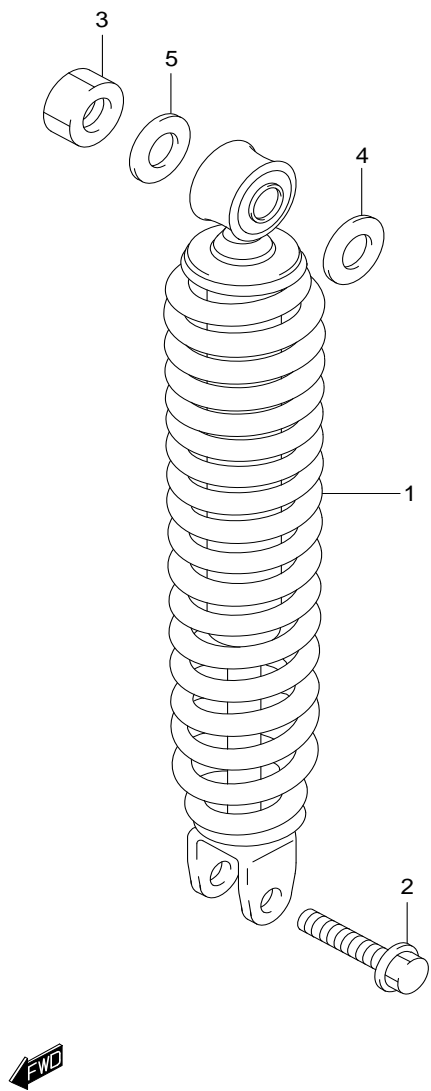
แม่ปั้มเบรคหน้า

UY125S-F

REF.NO.	PART NO.	DESCRIPTION	ชื่ออะไหล่	Q'TY	REMARKS
1	59600-46G20	CYLINDER ASSY,front master	ชุดแม่ปั้มเบรคหน้า	1	
2	59600-46800	.PISTON & CUP SET	.ชุดลูกสูบ	1	
3	59666-44300	..BOOT	..ยางกันฝุ่น	1	
4	59664-32F00	.PROTECTOR	.แผ่นกัน	1	
5	59667-44B00	.DIAPHRAGM	.ยางไดอะแฟรม	1	
6	59668-21D20	.PLATE,diaphragm	.แผ่นรองยางไดอะแฟรม	1	
7	59669-21DA0	.CAP	.ฝาปิดถ้าน้ำมันเบรค	1	
8	69689-49300	.SCREW	.สกรู	2	
9	59671-27C00	.HOLDER	.ประกบกับยึดชุดแม่ปั้มเบรค	1	
10	59675-02FA0	.BOLT	.โบลท์	2	
11	09168-10033	WASHER,brake fluid	แหวนรอง	4	
12	09360-10042	BOLT,brake fluid	โบลท์	2	
13	59480-46G00	HOSE,front brake	สายน้ำมันเบรค	1	
14	59260-46G00	CLAMP,front brake hose	ตัวรัดสายเบรคหน้า	1	
15	01550-0610A	BOLT,brake hose clamp	โบลท์	2	
16	59240-46G00	GUIDE,front brake hose	เหล็กยึดสายเบรคหน้า	1	
17	01550-0625A	BOLT,brake hose guide	โบลท์	1	



FIG.45



REF.NO.	PART NO.	DESCRIPTION	ใช้กับหลัง	UY125-F,S-F,SC-F,SL-F	ชื่ออะไหล่	Q'TY	REMARKS
1	62100-46G20-R93	ABSORBER ASSY,rear shock	ใช้กับหลัง			1	
2	01570-1035A	BOLT,rear shock lower	โบลท์			1	
3	08310-0010A	NUT,rear shock upper	นัต			1	
4	09160-12061	WASHER,rear shock upper	แหวนรอง			1	
5	09160-10001	WASHER,rear shock upper outer	แหวนรอง			1	



FIG.46

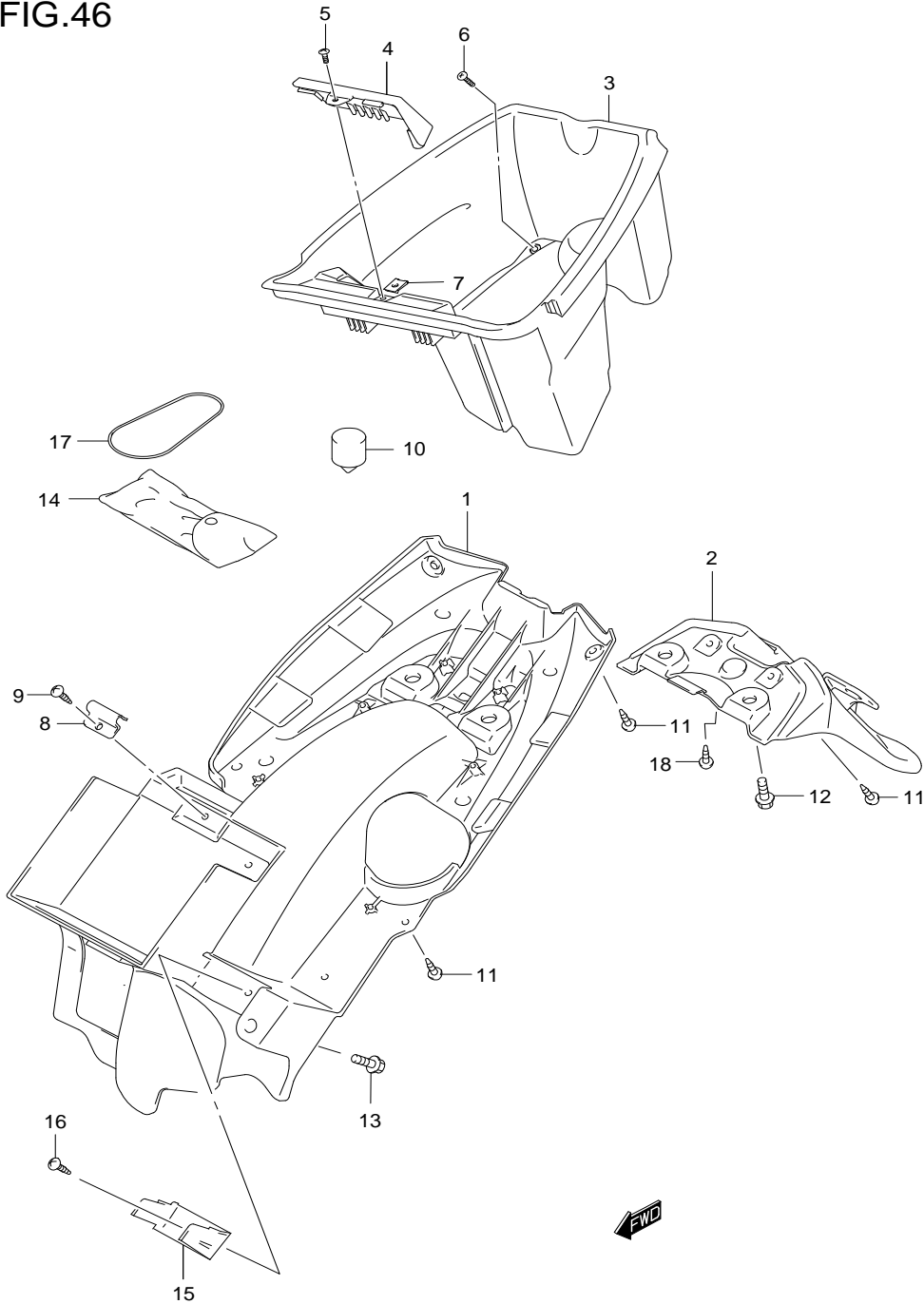


FIG. 46

REAR FENDER

บังโคลนหลัง UY125-F,S-F

REF.NO.	PART NO.	DESCRIPTION	ชื่ออะไหล่	Q'TY	REMARKS
1	63112-46G00-501	BODY,rear fender front	บังโคลนหลัง ตัวหน้า	1	
2	63111-46G00-501	BODY,rear fender rear	บังโคลนหลัง ตัวหลัง	1	
3	92211-46G20	BOX,luggage	กล่องเอนกประสงค์ ใต้เบาะ	1	
4	92212-46G00	LID,battery	ฝาปิดกล่องแบตเตอรี่	1	
5	03541-0512A	SCREW,battery box lid	สกรู	1	
6	03541-0512A	SCREW,luggage box	สกรู	4	
7	09148-05038	NUT,battery box lid	นัต	1	
8	63185-46G00	BRACKET,band battery	เหล็กยึดสายรัดแบตเตอรี่	1	
9	03541-0512A	SCREW,band battery bracket	สกรู	1	
10	45149-35410	CUSHION,luggage box	ยางรอง	2	
11	03541-0516A	SCREW,rear fender	สกรู	6	
12	01550-0612A	BOLT,rear fender NO.2	โบลท์	2	
13	61361-09G20	BOLT,rear fender NO.1	โบลท์	2	
14	96510-46G10T	TOOL SET	ชุดเครื่องมือ	1	
15	31805-46G00	BRACKET,starter relay	ขายึดรีเลย์มอเตอร์สตาร์ท	1	
16	03541-0516A	SCREW,bracket relay	สกรู	1	
17	47435-46G00	BAND,tool	สายรัดชุดเครื่องมือ	1	
18	03541-0516A	SCREW,rear comb lamp under	สกรู	2	



FIG.46A

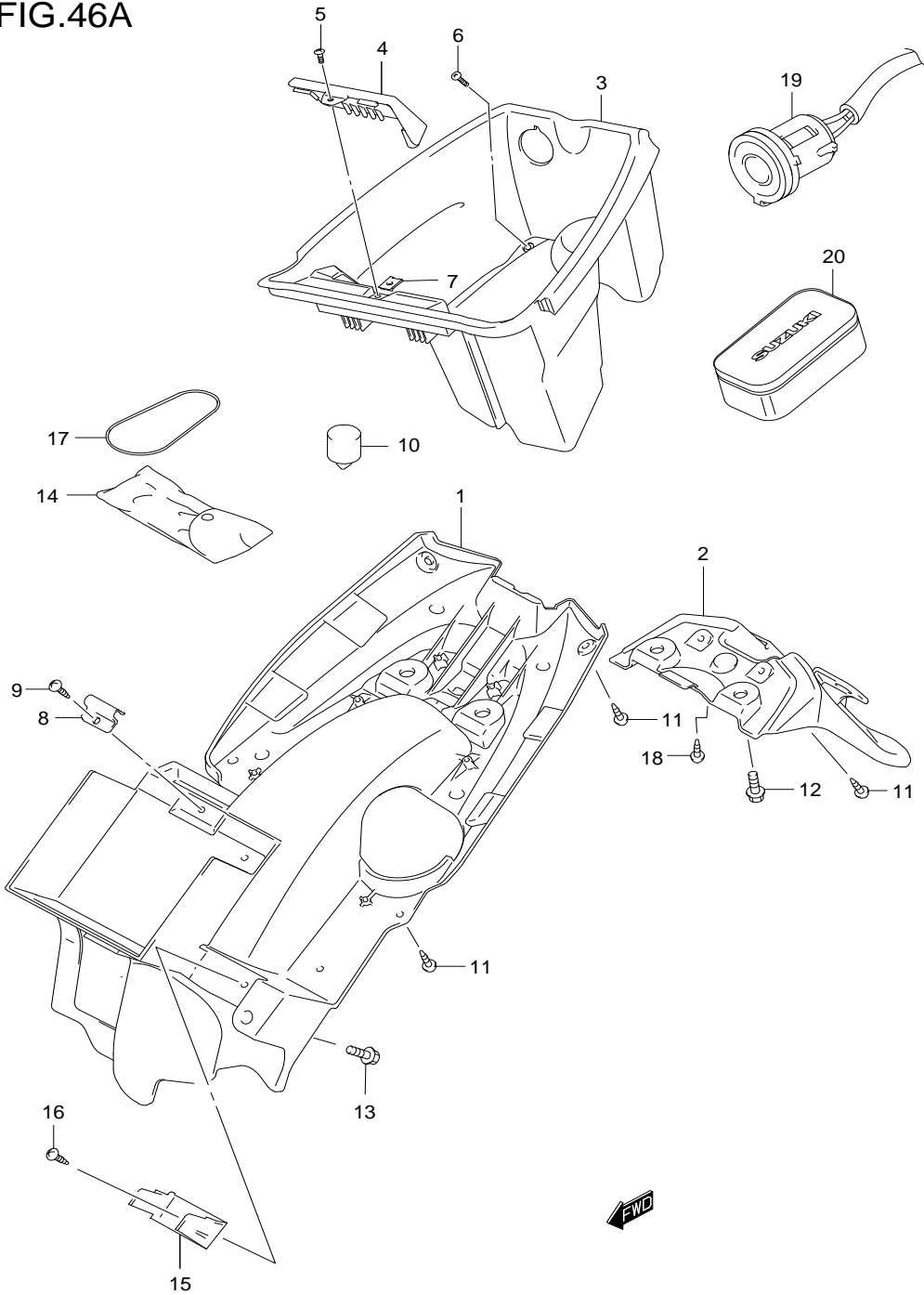


FIG. 46A

REAR FENDER

บังโคลนหลัง

UY125SC-F,SL-F

REF.NO.	PART NO.	DESCRIPTION	ชื่ออะไหล่	Q'TY	REMARKS
1	63112-46G00-501	BODY,rear fender front	บังโคลนหลัง ตัวหน้า	1	
2	63111-46G00-501	BODY,rear fender rear	บังโคลนหลัง ตัวหลัง	1	
3	92211-46G10	BOX,luggage	กล่องเอนกประสงค์ ได้เบาะ	1	
4	92212-46G00	LID,battery	ฝาปิดกล่องแบตเตอรี่	1	
5	03541-0512A	SCREW,battery box lid	สกรู	1	
6	03541-0512A	SCREW,luggage box	สกรู	4	
7	09148-05038	NUT,battery box lid	นัต	1	
8	63185-46G00	BRACKET,band battery	เหล็กยึดสายรัดแบตเตอรี่	1	
9	03541-0512A	SCREW,band battery bracket	สกรู	1	
10	45149-35410	CUSHION,luggage box	ยางรอง	2	
11	03541-0516A	SCREW,rear fender	สกรู	6	
12	01550-0612A	BOLT,rear fender NO.2	โบลท์	2	
13	61361-09G20	BOLT,rear fender NO.1	โบลท์	2	
14	96510-46G10T	TOOL SET	ชุดเครื่องมือ	1	
15	31805-46G00	BRACKET,starter relay	ขายึดรีเลย์มอเตอร์สตาร์ท	1	
16	03541-0516A	SCREW,bracket relay	สกรู	1	
17	47435-46G00	BAND,tool	สายรัดชุดเครื่องมือ	1	
18	03541-0516A	SCREW,rear comb lamp under	สกรู	2	
19	39410-46G00	TERMINAL,power source	ที่ขารัดแบตเตอรี่โทรศัพท์	1	
20	94910-46G00	BAG ASSY,luggage box	กระเป๋าเอนกประสงค์ ได้เบาะ	1	



FIG.47

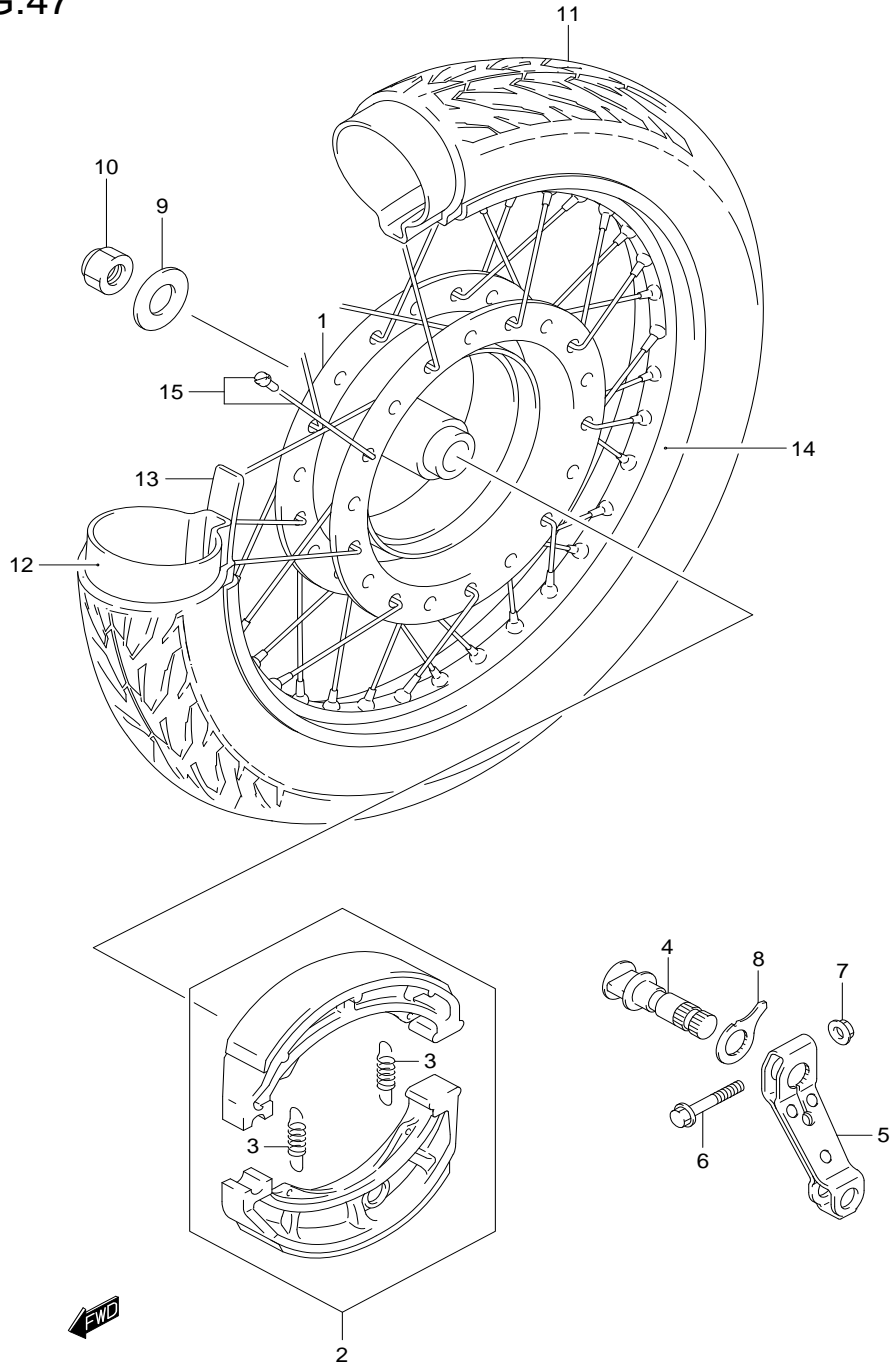


FIG. 47

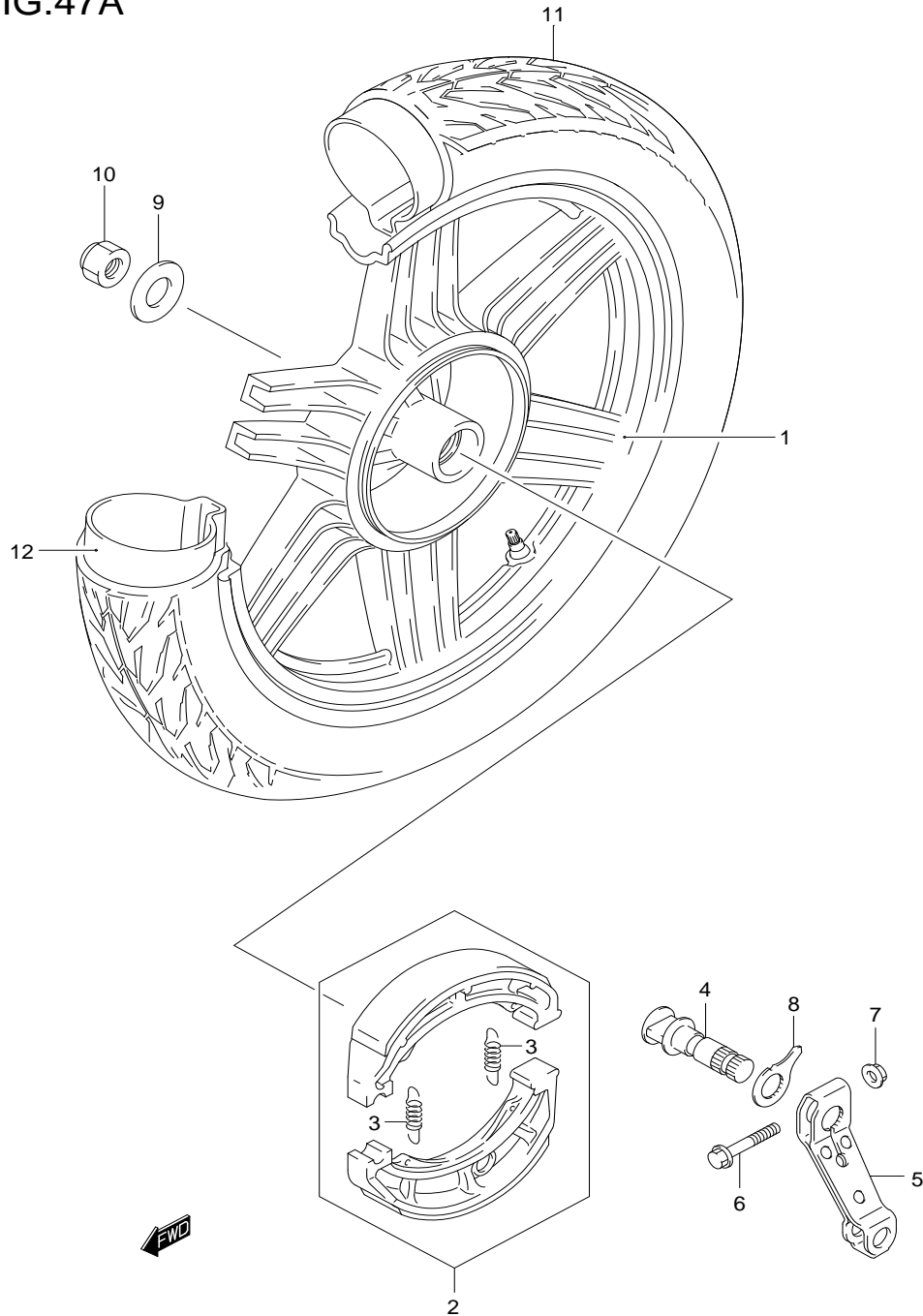
REAR WHEEL

ล้อหลัง UY125-F,S-F,SL-F

REF.NO.	PART NO.	DESCRIPTION	ชื่ออะไหล่	Q'TY	REMARKS
1	64110-46G20	HUB,rear wheel	ดุมล้อหลัง	1	
2	64401-46800	SHOE,brake rear	ชุดผ้าเบรคหลัง	1	
3	55421-09D10	.SPRING,brake shoe	.สปริง	2	
4	64440-46G00	CAM,rear brake	ลูกเบี้ยวเบรค	1	
5	64451-46G00	LEVER,rear brake cam	มือดึงเบรคหลัง	1	
6	01550-06358	BOLT,brake cam lever	โบลท์	1	
7	54494-09G00	NUT,brake cam lever	นัต	1	
8	64492-46G00	PLATE,indicator	แผ่นบอกการสึกของผ้าเบรค	1	
9	09160-16049	WASHER,rear axle	แหวนรอง	1	
10	09159-16020	NUT,rear axle	นัต	1	
11	65110-46G00	TIRE,rear (80/90-14)	ยางนอกหลัง (80/90-14)	1	
12	65200-46G00	TUBE ASSY,wheel inner	ยางใน	1	
13	55261-36G00	PROTECTOR,wheel inner tube	ยางรองขอบล้อ	1	
14	65311-46G01	RIM,rear wheel (1.60X14)	ขอบล้อหลัง (1.60X14)	1	
15	65320-46G20	SPOKE SET,rear wheel	ชุดซี่ลวด	1	



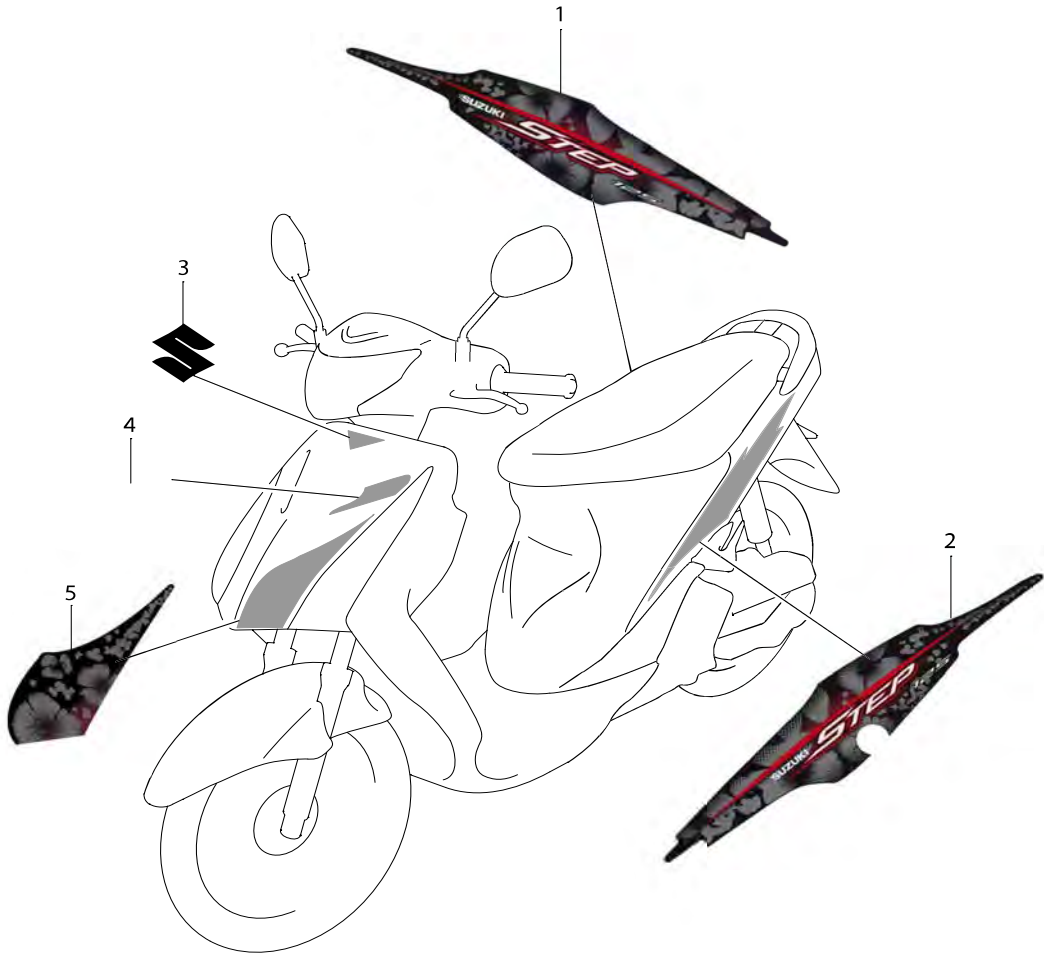
FIG.47A



REF.NO.	PART NO.	DESCRIPTION	ชื่อหลัก	ชื่ออะไหล่	Q'TY	REMARKS
1	64150-46G20	WHEEL COMP,rear (1.60X14)	ชุดล้อหลัง (1.60X14)		1	
2	64401-46800	SHOE,brake rear	ชุดผ้าเบรคหลัง		1	
3	55421-09D10	.SPRING,brake shoe	.สปริง		2	
4	64440-46G00	CAM,rear brake	ลูกเบี้ยวเบรค		1	
5	64451-46G00	LEVER,rear brake cam	มือดึงเบรคหลัง		1	
6	01550-06358	BOLT,brake cam lever	โบลท์		1	
7	54494-09G00	NUT,brake cam lever	นัต		1	
8	64492-46G00	PLATE,indicator	แผ่นบอกการสึกของผ้าเบรค		1	
9	09160-16049	WASHER,rear axle	แหวนรอง		1	
10	09159-16020	NUT,rear axle	นัต		1	
11	65110-46G00	TIRE,rear (80/90-14)	ยางนอกหลัง (80/90-14)		1	
12	65200-46G00	TUBE ASSY,wheel inner	ยางใน		1	



FIG.48



REF.NO.	PART NO.	DESCRIPTION	ชื่ออะไหล่	Q'TY	REMARKS
	FIG. 48	TAPE SET	ชุดสติ๊กเกอร์		UY125-F,S-F
			ชื่ออะไหล่		
	68100-46870-425	TAPE SET	ชุดสติ๊กเกอร์ทั้งคัน	1	
	68100-46870-427	TAPE SET	ชุดสติ๊กเกอร์ทั้งคัน	1	
	68100-46870-436	TAPE SET	ชุดสติ๊กเกอร์ทั้งคัน	1	
	68100-46870-441	TAPE SET	ชุดสติ๊กเกอร์ทั้งคัน	1	
1-1	68135-46G70-425	.TAPE,side cover RH	.สติ๊กเกอร์ฝาครอบตัวถัง ด้านขวา	1	
1-2	68135-46G70-427	.TAPE,side cover RH	.สติ๊กเกอร์ฝาครอบตัวถัง ด้านขวา	1	
1-3	68135-46G70-436	.TAPE,side cover RH	.สติ๊กเกอร์ฝาครอบตัวถัง ด้านขวา	1	
1-4	68135-46G70-441	.TAPE,side cover RH	.สติ๊กเกอร์ฝาครอบตัวถัง ด้านขวา	1	
2-1	68145-46G70-425	.TAPE,side cover LH	.สติ๊กเกอร์ฝาครอบตัวถัง ด้านซ้าย	1	
2-2	68145-46G70-427	.TAPE,side cover LH	.สติ๊กเกอร์ฝาครอบตัวถัง ด้านซ้าย	1	
2-3	68145-46G70-436	.TAPE,side cover LH	.สติ๊กเกอร์ฝาครอบตัวถัง ด้านซ้าย	1	
2-4	68145-46G70-441	.TAPE,side cover LH	.สติ๊กเกอร์ฝาครอบตัวถัง ด้านซ้าย	1	
3	68210-46G00	.EMB " S " leg shield front	.ตรา " S " บังลมด้านหน้า	1	
4-1	68641-46G70-425	.EMB " STEP " leg shield front LH	.ตรา " STEP " บังลมหน้า ด้านซ้าย	1	
4-2	68641-46G70-427	.EMB " STEP " leg shield front LH	.ตรา " STEP " บังลมหน้า ด้านซ้าย	1	
4-3	68641-46G70-436	.EMB " STEP " leg shield front LH	.ตรา " STEP " บังลมหน้า ด้านซ้าย	1	
4-4	68641-46G70-441	.EMB " STEP " leg shield front LH	.ตรา " STEP " บังลมหน้า ด้านซ้าย	1	
5-1	68655-46G70-425	.TAPE,front leg shield LH	.สติ๊กเกอร์บังลมหน้า ด้านซ้าย	1	
5-2	68655-46G70-427	.TAPE,front leg shield LH	.สติ๊กเกอร์บังลมหน้า ด้านซ้าย	1	
5-3	68655-46G70-436	.TAPE,front leg shield LH	.สติ๊กเกอร์บังลมหน้า ด้านซ้าย	1	
5-4	68655-46G70-441	.TAPE,front leg shield LH	.สติ๊กเกอร์บังลมหน้า ด้านซ้าย	1	



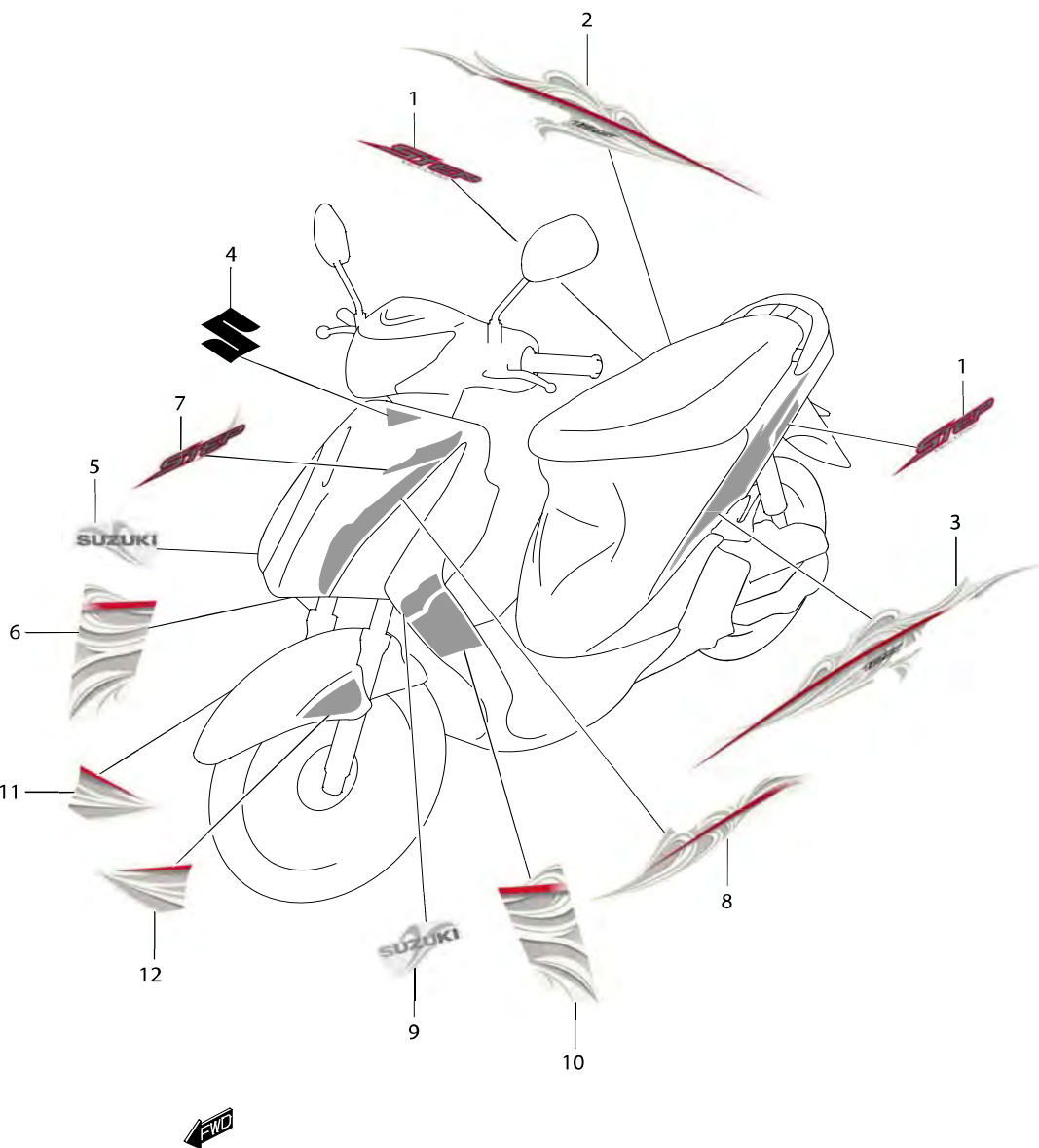
FIG.48A



REF.NO.	PART NO.	DESCRIPTION	ชื่ออะไหล่	Q'TY	REMARKS
	FIG. 48A	TAPE SET	ชุดสติ๊กเกอร์		UY125SC-F,SL-F
	68100-46880-C55	TAPE SET	ชุดสติ๊กเกอร์ทั้งคัน	1	TWO TONE
	68100-46880-C57	TAPE SET	ชุดสติ๊กเกอร์ทั้งคัน	1	TWO TONE
1-1	68131-46G80-C55	.EMBLEM " STEP " side cover	.สติ๊กเกอร์ " STEP " ฝาครอบตัวถัง	2	
1-2	68131-46G80-C57	.EMBLEM " STEP " side cover	.สติ๊กเกอร์ " STEP " ฝาครอบตัวถัง	2	
2-1	68135-46G80-C55	.TAPE,side cover RH	.สติ๊กเกอร์ฝาครอบตัวถัง ด้านขวา	1	
2-2	68135-46G80-C57	.TAPE,side cover RH	.สติ๊กเกอร์ฝาครอบตัวถัง ด้านขวา	1	
3-1	68145-46G80-C55	.TAPE,side cover LH	.สติ๊กเกอร์ฝาครอบตัวถัง ด้านซ้าย	1	
3-2	68145-46G80-C57	.TAPE,side cover LH	.สติ๊กเกอร์ฝาครอบตัวถัง ด้านซ้าย	1	
4	68210-46G00	.EMB " S " leg shield front	.ตรา " S " บังลมด้านหน้า	1	
5-1	68610-46G80-C55	.EMB " SUZUKI " leg shield	.ตรา " SUZUKI " บังลม	2	
5-2	68610-46G80-C57	.EMB " SUZUKI " leg shield	.ตรา " SUZUKI " บังลม	2	
6-1	68646-46G80-C55	.TAPE,leg shield NO.1 RH	.สติ๊กเกอร์บังลม ด้านขวา	1	
6-2	68646-46G80-C57	.TAPE,leg shield NO.1 RH	.สติ๊กเกอร์บังลม ด้านขวา	1	
7-1	68647-46G80-C55	.TAPE,leg shield NO.2 RH	.สติ๊กเกอร์บังลม ด้านขวา	1	
7-2	68647-46G80-C57	.TAPE,leg shield NO.2 RH	.สติ๊กเกอร์บังลม ด้านขวา	1	
8-3	68654-46G80-C55	.TAPE,front leg shield NO.1 LH	.สติ๊กเกอร์บังลมด้านหน้า ซ้าย	1	
8-4	68654-46G80-C57	.TAPE,front leg shield NO.1 LH	.สติ๊กเกอร์บังลมด้านหน้า ซ้าย	1	
9-1	68655-46G80-C55	.TAPE,front leg shield NO.2 LH	.สติ๊กเกอร์บังลมด้านหน้า ซ้าย	1	
9-2	68655-46G80-C57	.TAPE,front leg shield NO.2 LH	.สติ๊กเกอร์บังลมด้านหน้า ซ้าย	1	
10-1	68656-46G80-C55	.TAPE, leg shield NO.1 LH	.สติ๊กเกอร์บังลมหน้า ด้านซ้าย	1	
10-2	68656-46G80-C57	.TAPE, leg shield NO.1 LH	.สติ๊กเกอร์บังลมหน้า ด้านซ้าย	1	
11-1	68657-46G80-C55	.TAPE, leg shield NO.2 LH	.สติ๊กเกอร์บังลมหน้า ด้านซ้าย	1	
11-2	68657-46G80-C57	.TAPE, leg shield NO.2 LH	.สติ๊กเกอร์บังลมหน้า ด้านซ้าย	1	



FIG.48B



REF.NO.	PART NO.	DESCRIPTION	ชื่ออะไหล่	Q'TY	REMARKS
	FIG. 48B	TAPE SET	ชุดสติ๊กเกอร์		UY125SC-F,SL-F
			ชื่ออะไหล่		
	68100-46890-425	TAPE SET	ชุดสติ๊กเกอร์ทั้งคัน	1	MONO TONE
	68100-46890-436	TAPE SET	ชุดสติ๊กเกอร์ทั้งคัน	1	MONO TONE
1-1	68131-46G90-425	.EMBLEM " STEP " side cover	.สติ๊กเกอร์ " STEP " ฝาครอบตัวถัง	2	
1-2	68131-46G90-436	.EMBLEM " STEP " side cover	.สติ๊กเกอร์ " STEP " ฝาครอบตัวถัง	2	
2-1	68135-46G90-425	.TAPE,side cover RH	.สติ๊กเกอร์ฝาครอบตัวถัง ด้านขวา	1	
2-2	68135-46G90-436	.TAPE,side cover RH	.สติ๊กเกอร์ฝาครอบตัวถัง ด้านขวา	1	
3-1	68145-46G90-425	.TAPE,side cover LH	.สติ๊กเกอร์ฝาครอบตัวถัง ด้านซ้าย	1	
3-2	68145-46G90-436	.TAPE,side cover LH	.สติ๊กเกอร์ฝาครอบตัวถัง ด้านซ้าย	1	
4	68210-46G00	.EMB " S " leg shield front	.ตรา " S " บังลมด้านหน้า	1	
5-1	68646-46G90-425	.TAPE,leg shield NO.1 RH	.สติ๊กเกอร์บังลม ด้านขวา	1	
5-2	68646-46G90-436	.TAPE,leg shield NO.1 RH	.สติ๊กเกอร์บังลม ด้านขวา	1	
6-1	68647-46G90-425	.TAPE,leg shield NO.2 RH	.สติ๊กเกอร์บังลม ด้านขวา	1	
6-2	68647-46G90-436	.TAPE,leg shield NO.2 RH	.สติ๊กเกอร์บังลม ด้านขวา	1	
7-3	68654-46G90-425	.TAPE,front leg shield NO.1 LH	.สติ๊กเกอร์บังลมด้านหน้า ซ้าย	1	
7-4	68654-46G90-436	.TAPE,front leg shield NO.1 LH	.สติ๊กเกอร์บังลมด้านหน้า ซ้าย	1	
8-1	68655-46G90-425	.TAPE,front leg shield NO.2 LH	.สติ๊กเกอร์บังลมด้านหน้า ซ้าย	1	
8-2	68655-46G90-436	.TAPE,front leg shield NO.2 LH	.สติ๊กเกอร์บังลมด้านหน้า ซ้าย	1	
9-1	68656-46G90-425	.TAPE, leg shield NO.1 LH	.สติ๊กเกอร์บังลมหน้า ด้านซ้าย	1	
9-2	68656-46G90-436	.TAPE, leg shield NO.1 LH	.สติ๊กเกอร์บังลมหน้า ด้านซ้าย	1	
10-1	68657-46G90-425	.TAPE, leg shield NO.2 LH	.สติ๊กเกอร์บังลมหน้า ด้านซ้าย	1	
10-2	68657-46G90-436	.TAPE, leg shield NO.2 LH	.สติ๊กเกอร์บังลมหน้า ด้านซ้าย	1	
11-1	68155-46G90-425	.TAPE,front fender RH	.สติ๊กเกอร์บังโคลนหน้า ด้านขวา	1	
11-2	68155-46G90-436	.TAPE,front fender RH	.สติ๊กเกอร์บังโคลนหน้า ด้านขวา	1	
12-1	68156-46G90-425	.TAPE,front fender LH	.สติ๊กเกอร์บังโคลนหน้า ด้านซ้าย	1	
12-2	68156-46G90-436	.TAPE,front fender LH	.สติ๊กเกอร์บังโคลนหน้า ด้านซ้าย	1	



FIG.49



REF.NO.	PART NO.	DESCRIPTION	อุปกรณ์พิเศษ	UY125-F,S-F,SC-F,SL-F	ชื่ออะไหล่	Q'TY	REMARKS
	99000-25110-100	4-AT ENGINE OIL (1Lx24)	น้ำมันเครื่อง	4-AT (1Lx24)		1	
	99000-25110B100	4-AT ENGINE OIL (1L)	น้ำมันเครื่อง	4-AT (1L)		1	



PARTS NUMBER INDEX

ดัชนีหมายเลขอะไหล่



PART NO.	FIG.NO.-REF.NO.	PART NO.	FIG.NO.-REF.NO.	PART NO.	FIG.NO.-REF.NO.	PART NO.	FIG.NO.-REF.NO.	PART NO.	FIG.NO.-REF.NO.	PART NO.	FIG.NO.-REF.NO.
00000		01550-0612A	27 - 10	02142-0510A	20 - 3	03541-0516A	35 B - 22	08316-10123	5 - 23	09139-06145	34 - 13
			27 A - 9	02142-0512A	32 - 5		46 - 11	08319-2106B	42 - 6		34 A - 10
			32 - 3		41 - 3		46 - 16		42 - 15		34 A - 14
			38 - 2		41 A - 3		46 - 18		42 A - 6		34 B - 10
			38 - 5	02142-0612A	21 - 2		46 A - 11		42 A - 14		34 B - 14
01421-0630A	3 - 7	01550-0612A	38 A - 2	02142-0612A	23 - 11	03541-0516A	46 A - 16	08319-3110A	30 - 11	09140-12037	18 - 8
01421-0695A	4 - 4		38 A - 5		23 A - 11		46 A - 18		39 - 12	09140-12039T	16 - 21
01500-0825A	29 - 9		38 B - 4		35 - 10	03541-0516B	15 - 17		39 A - 6	09140-28004	16 - 20
	29 A - 9		38 B - 7		35 - 19	03541-0520A	23 - 12		39 B - 6	09148-05038	34 - 8
01500-1016A	5 - 18		46 - 12		35 A - 15		23 A - 12		40 - 4		34 - 14
01547-06108	3 - 8	01550-0612A	46 A - 12	02142-0612A	35 A - 24	03541-0520B	12 - 10	08319-3112A	29 - 6	09148-05038	34 A - 9
01547-0612B	6 - 4	01550-0620A	27 - 8		35 B - 14	03541-0525A	35 - 11		29 A - 6		34 A - 15
01547-0616A	14 - 17		27 A - 7		35 B - 23		35 A - 16	08322-0110A	30 - 3		34 B - 9
	21 - 8	01550-06258	42 - 10	02142-0616A	32 - 8		35 B - 15	08331-31149	18 - 10		34 B - 15
01547-0616B	6 - 16		42 - 19		34 - 11	03541-0620A	15 - 15	08331-31229	17 - 14		35 - 14
01547-0616B	6 - 37	01550-0625A	44 - 17	02142-0616A	34 A - 12	03541-1516A	34 - 15	08332-11043	31 - 11	09148-05038	35 - 17
01547-0620A	2 - 7		44 A - 17		34 B - 12		34 A - 16	08332-1106A	33 - 8		35 A - 19
	6 - 36	01550-06358	47 - 6	03141-0516B	6 - 32		34 B - 16	08341-31039	20 - 6		35 A - 22
	10 - 8		47 A - 6	03511-0516A	41 - 5	04111-3020A	30 - 4	08361-3506A	19 - 13		35 B - 18
	12 - 16	01550-0812B	5 - 20		41 A - 5	04211-11129	3 - 10		21 - 4		35 B - 21
01547-0620A	15 A - 10	01550-0812B	5 - 24	03541-0416A	41 - 4	04211-11129	4 - 5	09103-06247	10 - 4	09148-05038	46 - 7
	15 A - 12	01550-0830A	6 - 34		41 A - 4	06111-06004	37 - 5	09103-08107	43 - 16		46 A - 7
01547-0625A	6 - 10	01550-0835B	13 - 9	03541-0512A	25 - 9	06112-07004	31 - 10		43 A - 17	09148-05045	26 - 8
	6 - 40	01550-0845A	6 - 35		25 A - 9	07130-0520A	20 - 4	09103-10126	40 - 3		26 A - 8
	12 - 15	01570-1035A	45 - 2		26 - 9	07130-0612A	8 - 10	09103-12085	29 - 5	09150-05101	40 - 15
01547-0625A	14 - 18	02112-04083	11 - 14	03541-0512A	26 A - 9	07130-0820B	13 - 2	09103-12085	29 A - 5	09150-06001	40 - 19
	19 - 12	02112-0512A	40 - 10		46 - 5	08110-60020	17 - 7	09106-05028T	9 - 5	09159-16020	47 - 10
	42 A - 18	02112-05203	42 - 3		46 - 6	08110-62030	17 - 15	09106-07003	2 - 3		47 A - 10
01547-0625B	6 - 5		42 A - 3		46 - 9	08110-62040	17 - 5	09108-08272	4 - 3	09160-05001	39 - 15
01547-06307	6 - 22	02112-0610A	33 - 14		46 A - 5	08113-62007	39 - 21	09113-06008	34 - 12	09160-06028	12 - 14
01547-0630A	6 - 20	02112-0610A	40 - 22	03541-0512A	46 A - 6	08113-62010	17 - 6	09113-06008	34 A - 13	09160-06028	13 - 6
01547-0630B	6 - 6	02112-1625A	15 - 18		46 A - 9		17 - 8		34 B - 13	09160-06079	35 - 20
01547-0635A	3 - 14	02112-1625B	15 - 16	03541-0516A	34 - 10	08113-69050	9 - 3	09136-05051	24 - 7		35 A - 25
01547-0655A	5 - 7	02112-35127	11 - 20		34 A - 11	08123-63007	39 A - 2		24 A - 7		35 B - 24
01547-0660A	6 - 21	02112-74108	23 - 7		34 B - 11		39 B - 2	09136-06002	35 - 15	09160-08010T	29 - 10
01547-0665B	6 - 17	02112-74108	23 A - 7	03541-0516A	35 - 12	08143-63007	39 - 19	09136-06002	35 A - 20	09160-08010T	29 A - 10
01547-0675A	5 - 8	02112-7516A	28 - 9		35 - 18	08310-0006A	33 - 7		35 B - 19	09160-08032	13 - 12
01550-0610A	44 - 15	02122-06128	3 - 17		35 A - 17	08310-0010A	45 - 3	09139-05057	28 - 6	09160-08121T	3 - 6
	44 A - 15	02122-0616A	17 - 17		35 A - 23	08313-2010A	15 - 19	09139-06091	13 - 5	09160-10001	45 - 5
01550-0612A	15 - 13	02122-06258	14 - 2		35 B - 16	08316-1008B	3 - 5	09139-06145	34 - 9	09160-12061	45 - 4

PART NO.	FIG.NO.-REF.NO.	PART NO.	FIG.NO.-REF.NO.	PART NO.	FIG.NO.-REF.NO.	PART NO.	FIG.NO.-REF.NO.	PART NO.	FIG.NO.-REF.NO.	PART NO.	FIG.NO.-REF.NO.
03541-0516A	35 B - 22	08316-10123	5 - 23	09139-06145	34 - 13	09471-12203	26 - 6	11361-46G10	6 - 29	12725-33G00	9 - 11
	46 - 11	08319-2106B	42 - 6		34 A - 10		26 A - 6	11362-46G00	6 - 30	12741-33G10	9 - 4
	46 - 16		42 - 15		34 A - 14	09481-10501	27 - 2	11363-46G00	6 - 31	12760-20G00	10 - 1
	46 - 18		42 A - 6		34 B - 10		27 A - 2	11373-46G00	6 - 41	12771-33G10	10 - 2
	46 A - 11		42 A - 14		34 B - 14	09482-00568	3 - 11	11381-46G00	6 - 12	12811-28G10	10 - 3
03541-0516A	46 A - 16	08319-3110A	30 - 11	09140-12037	18 - 8	09482-00569	3 - 11	11382-46G01	6 - 13	12830-46G00	10 - 6
	46 A - 18		39 - 12	09140-12039T	16 - 21	09491-97007	11 - 15	11383-46G00	6 - 14	12837-46G00	1 -
03541-0516B	15 - 17		39 A - 6	09140-28004	16 - 20	09492-15011	11 - 21	11385-46G00	6 - 27		10 - 7
03541-0520A	23 - 12		39 B - 6	09148-05038	34 - 8			11386-46G00	6 - 15	12840-33G30	9 - 12
	23 A - 12		40 - 4		34 - 14			11390-46G00	6 - 33	12842-49201	9 - 13
03541-0520B	12 - 10	08319-3112A	29 - 6	09148-05038	34 A - 9			11400-46800	1 - 1	12843-27A00	9 - 14
03541-0525A	35 - 11		29 A - 6		34 A - 15			11410-46G00	6 - 26	12861-33G10	9 - 15
	35 A - 16	08322-0110A	30 - 3		34 B - 9			11431-46G00	6 - 8	12862-33G00	3 - 16
	35 B - 15	08331-31149	18 - 10		34 B - 15			11432-46G00	5 - 14	12911-28G20	9 - 16
03541-0620A	15 - 15	08331-31229	17 - 14		35 - 14	10000		11482-46G00	1 -	12912-33G10	9 - 17
03541-1516A	34 - 15	08332-11043	31 - 11	09148-05038	35 - 17	11110-46G00	3 - 1	11482-46G00	6 - 2	12921-28G40	9 - 18
	34 A - 16	08332-1106A	33 - 8		35 A - 19	11135-46G00	3 - 4	11483-46G00	1 -	12931-09G00	9 - 19
	34 B - 16	08341-31039	20 - 6		35 A - 22	11141-46G00	1 -		6 - 19	12932-09G00	9 - 20
04111-3020A	30 - 4	08361-3506A	19 - 13		35 B - 18		3 - 3	11484-46G00	1 -	12933-09G00	9 - 21
04211-11129	3 - 10		21 - 4		35 B - 21	11171-46G00	2 - 1		6 - 9	12951-33G10	9 - 8
04211-11129	4 - 5	09103-06247	10 - 4	09148-05038	46 - 7	11173-46G00	2 - 2	11971-33G01	6 - 24	12954-33G00	9 - 9
06111-06004	37 - 5	09103-08107	43 - 16		46 A - 7	11177-46G00	1 -	11971-46G00	5 - 16	12955-33G00	9 - 10
06112-07004	31 - 10		43 A - 17	09148-05045	26 - 8		2 - 6	12100-46G00-0F0	7 - 14	13110-46G10	3 - 12
07130-0520A	20 - 4	09103-10126	40 - 3		26 A - 8	11180-46G00	2 - 5	12111-46G00-0F0	7 - 15	13125-46G00	3 - 13
07130-0612A	8 - 10	09103-12085	29 - 5	09150-05101	40 - 15	11186-46G00	2 - 8	12140-33G10	7 - 16	13170-46G10	3 - 15
07130-0820B	13 - 2	09103-12085	29 A - 5	09150-06001	40 - 19	11211-33G01-0E0	4 - 1	12151-20G00	7 - 17	13200-46G10	11 - 1
08110-60020	17 - 7	09106-05028T	9 - 5	09159-16020	47 - 10	11241-46G00	1 -	12160-46811	7 - 6	13240-47E00	11 - 17
08110-62030	17 - 15	09106-07003	2 - 3		47 A - 10		4 - 2	12161-46G00-0C0	7 - 7	13247-25G00	11 - 42
08110-62040	17 - 5	09108-08272	4 - 3	09160-05001	39 - 15	11307-46G00	6 - 28	12200-46G01	7 - 1	13254-20010	11 - 13
08113-62007	39 - 21	09113-06008	34 - 12	09160-06028	12 - 14	11310-46820	5 - 1	12210-46G00-0A0	7 - 8	13258-23F00	11 - 12
08113-62010	17 - 6	09113-06008	34 A - 13	09160-06028	13 - 6	11315-46G00	5 - 2	12221-46G00	7 - 2	13258-46G00	11 - 36
	17 - 8		34 B - 13	09160-06079	35 - 20		5 - 4	12261-46G00	7 - 3	13267-46G00	11 - 22
08113-69050	9 - 3	09136-05051	24 - 7		35 A - 25	11320-46830	5 - 3	12511-33G00	7 - 4	13268-47070	11 - 27
08123-63007	39 A - 2		24 A - 7		35 B - 24	11325-46G00	5 - 10	12600-46820	8 - 3	13271-24D00	11 - 23
	39 B - 2	09136-06002	35 - 15	09160-08010T	29 - 10	11326-46G00	5 - 11	12611-46G00	8 - 1	13274-46G00	11 - 40
08143-63007	39 - 19	09136-06002	35 A - 20	09160-08010T	29 A - 10	11327-46G00	5 - 12	12620-46G00	8 - 4	13275-46G00	11 - 46
08310-0006A	33 - 7		35 B - 19	09160-08032	13 - 12	11340-46G00	6 - 1	12630-33G00	8 - 5	13278-47090	11 - 38
08310-0010A	45 - 3	09139-05057	28 - 6	09160-08121T	3 - 6	11346-46G00	6 - 3	12633-05300	8 - 6	13279-23F30	11 - 26
08313-2010A	15 - 19	09139-06091	13 - 5	09160-10001	45 - 5	11347-46G00	6 - 38	12649-30D00	8 - 9	13291-29900	11 - 30
08316-1008B	3 - 5	09139-06145	34 - 9	09160-12061	45 - 4	11351-46G01	6 - 18	12710-46G00	9 - 1	13295-29900	11 - 31

PART NO.	FIG.NO.-REF.NO.	PART NO.	FIG.NO.-REF.NO.	PART NO.	FIG.NO.-REF.NO.	PART NO.	FIG.NO.-REF.NO.	PART NO.	FIG.NO.-REF.NO.	PART NO.	FIG.NO.-REF.NO.
13341-46G00	11 - 16	13881-46G00	12 - 9	20000		31100-46G00	19 - 1	34125-46G40	23 - 4	35632-46G00	25 - 4
13342-46G00	11 - 18	14181-46G00	1 - -		31130-20G00	19 - 2	34125-46G50	23 A - 4	35632-46G10	25 A - 4	
13370-46G00	11 - 28		13 - 1		31131-20G00	19 - 3	34150-46G00	23 - 3	35638-46G00	25 - 7	
13375-88C00	11 - 29	14310-46G40	13 - 3		31135-19D00	19 - 4		23 A - 3		25 A - 7	
13382-23F00	11 - 8	14780-46G00	13 - 4		31143-49040	19 - 5	34173-46G40	23 - 5	35710-46G20	26 - 1	
13383-46G00	11 - 11	16310-46G00	14 - 8		31143-49040	19 - 11	34173-46G40	23 A - 5	35710-46G30	26 A - 1	
13387-23F00	11 - 10	16331-46G00	14 - 3		31151-20G00	19 - 6	34188-46G00	23 - 13	35712-46G00	26 - 2	
13411-46G00	11 - 35	16400-46G00	14 - 1		31156-98E00	19 - 7		23 A - 13	35712-46G10	26 A - 2	
13412-46G00	11 - 19	16421-20E00	14 - 6		31170-19B10	19 - 8	34383-09400	23 - 8	35713-46G00	26 - 3	
13417-01010	11 - 34	16422-20E00	14 - 4		21220-20E21	16 - 18	31264-13E00	19 - 9		26 A - 3	
13418-12F40	11 - 6	16422-46G10	14 - 7	21240-33G00	16 - 5	31280-20G00	19 - 10	34810-46G10	32 - 4	35912-46G00	26 - 4
13418-43410	11 - 33	16423-20E00	14 - 5	21243-33G00	16 - 6	31792-33G10	20 - 5	34910-46G01	23 - 9		26 A - 4
13432-44120	11 - 41	16510-05240	14 - 9	21245-33G00	16 - 7	31800-31C00	21 - 3	34910-46G11	23 - 9	36610-46G30	27 - 1
13481-23F00	11 - 7	16512-09G00	14 - 10	21248-33G00	16 - 8	31805-46G00	46 - 15		23 A - 9	36610-46G40	27 - 1
13502-46G00	11 - 4	16519-09G00	14 - 16	21249-33G00	16 - 9		46 A - 15	34930-46G00	23 - 10	36610-46G50	27 A - 1
13502-46G10	11 - 3	16520-09402	14 - 11	21431-33G00	16 - 10	31861-11500	21 - 14	34930-46G00	23 A - 10	36652-46G00	29 - 12
13507-25G00	11 - 2	16523-20E00	14 - 12	21471-33G00	16 - 11	31861-48B10	21 - 13	35100-46G40	24 - 1		29 A - 12
13509-17C00	11 - 44	16524-46G00	14 - 13	21481-14F00	16 - 12	32100-46G20	20 - -	35100-46G50	24 A - 1	37100-09G60	27 - 6
13533-98410	11 - 9	16912-46G00	5 - 13	21501-46G00	16 - 19	32101-46G20	20 - 1	35121-46G40	24 - 2	37100-46G00	27 A - 6
13551-46G00	11 - 45	17110-46G00	15 - 1	21650-33G10	16 - 13	32102-46G20	20 - 2	35121-46G50	24 A - 2	37109-09G60	27 - 5
13573-46G00	11 - 5	17116-46G10	15 - 2	24131-46G10	17 - 1	32800-32G00	21 - 1	35124-46G40	24 - 3	37109-46G00	27 A - 5
13593-46G00	11 - 47	17121-46G00	15 - 3	24141-46G20	17 - 10	32900-46G01	21 - 5	35124-46G50	24 A - 3	37155-31C20	27 - 7
13601-04188	11 - 39	17122-46G00	15 - 4	24150-46G11	17 - 2	32980-20G00	21 - 6	35125-46G40	24 - 4	37310-09G40	28 - 4
13602-38A10	11 - 24	17123-46G00	15 - 5	24371-46G10	17 - 11	33410-46G00	21 - 7		24 A - 4	37420-10E00	28 - 1
13602-47090	11 - 37	17125-46G00	15 - 14	24751-07900	17 - 16	33510-20E00T	21 - 9	35171-46G40	24 - 6	37510-10E10	28 - 2
13617-12C00	11 - 48	17131-46G00	15 - 6	26200-46G10	18 - 6	33541-13H00	21 - 10	35171-46G40	24 A - 6	37520-09G30	28 - 3
13681-04010	11 - 32	17132-46G00	15 - 10	26210-46G01	18 - 1	33542-46G00	21 - 11	35194-23F00	24 - 8	38500-09G01	27 - 9
13683-36A00	11 - 25	17133-46G00	15 - 11	26212-46G00	18 - 2	33610-20GA0	22 - 1		24 A - 8		27 A - 8
13683-46G00	11 - 49	17134-20E00	15 - 12	26213-46F00	18 - 4	33610-20GD0T	22 - 1	35601-46G00	25 - 1	38610-09410	25 - 10
13686-46G00	11 - 43	17134-46G00	15 - 8	26231-33G00	18 - 7	33640-16H00	21 - 15	35601-46G10	25 A - 1		25 A - 10
13700-46G01	12 - 1	17135-46G00	15 - 9	26300-33G20	18 - 11	33651-46G00	22 - 2	35602-46G00	25 - 2	39410-46G00	46 A - 19
13720-46G01	12 - 2	17141-46G00	15 - 7	26314-33G00	18 - 12	33652-46G00	22 - 3	35602-46G10	25 A - 2		
13740-46G00	12 - 13	18450-06G00	15 A - 1	27601-46G00	16 - 23	33652-46G10	22 - 4	35612-46G00	25 - 3		
13746-46G00	12 - 3	18461-46G01	15 A - 2			33652-46G20	22 - 5	35612-46G10	25 A - 3		
13780-46G01	12 - 4	18510-46G00	15 A - 3			33653-46G00	22 - 6	35613-46G00	25 - 5		
13821-46G00	12 - 5	18531-46G00	15 A - 4			33810-46G01	21 - 12	35613-46G00	25 A - 5		
13824-18910	12 - 6	18711-46G01	15 A - 6			34100-46G60	23 - 1	35618-46G00	25 - 6		
13826-46G00	12 - 7	18750-46G00	15 A - 5			34100-46G70	23 A - 1		25 A - 6		
13853-46G00	12 - 11	18762-46G00	15 A - 7			34111-46G00	23 - 2	35627-49030	26 - 7		
13871-09G00	12 - 8			30000			23 A - 2		26 A - 7	40000	

PART NO.	FIG.NO.-REF.NO.	PART NO.	FIG.NO.-REF.NO.	PART NO.	FIG.NO.-REF.NO.	PART NO.	FIG.NO.-REF.NO.	PART NO.	FIG.NO.-REF.NO.	PART NO.	FIG.NO.-REF.NO.
41100-46G50	29 - 1	46210-46G00T398	29 - 8	48138-46G02-502	35 - 6	51171-46G00	36 - 14	54400-09810	39 - 3	56311-46G21-425	41 - 1
	29 A - 1	46210-46G00T425	29 A - 8	48150-46G20	38 - 4		36 A - 14	54424-09G00	39 - 4	56311-46G21-427	41 - 1
41170-46G00	29 - 3	46210-46G00T436	29 A - 8		38 A - 4		36 B - 14	54443-09G00	39 - 6	56311-46G21-436	41 - 1
	29 A - 3	47110-46G70-425	34 - 1		38 B - 6	51173-23F00	36 - 7	54451-46G00	39 - 9	56311-46G21-441	41 - 1
41180-46G00	29 - 2	47110-46G70-427	34 - 1				36 A - 7	54454-09G00	39 - 8	56311-46G31-425	41 - 1
41180-46G00	29 A - 2	47110-46G70-436	34 - 1			51173-23F00	36 B - 7	54492-09G00	39 - 7	56311-46G31-425	41 A - 1
41185-46G00	29 - 7	47110-46G70-441	34 - 1			51177-35400	36 - 11	54493-09G00	39 - 10	56311-46G31-427	41 - 1
	29 A - 7	47110-46G80-C55	34 A - 1				36 A - 11	54494-09G00	3 - 9	56311-46G31-436	41 - 1
42100-46G00	30 - 1	47110-46G80-C57	34 A - 1				36 B - 11		39 - 11	56311-46G31-436	41 A - 1
42211-16F11	30 - 2	47110-46G90-425	34 B - 1	50000		51181-37B00	36 - 15		47 - 7	56311-46G31-436	41 A - 1
42251-46G10	30 - 6	47110-46G90-436	34 B - 1	51103-46G00	36 - 1	51181-37B00	36 A - 15	54494-09G00	47 A - 7	56311-46G31-438	41 A - 1
42310-46G00	30 - 8	47210-46G70-425	34 - 2	51103-46G10	36 A - 1		36 B - 15	54600-46G00	39 A - 7	56311-46G31-441	41 - 1
42341-09G00T	30 - 10	47210-46G70-427	34 - 2	51103-46G30	36 B - 1	51196-39140	36 - 12		39 B - 7	56321-46G20-501	41 - 2
43611-25G00	31 - 1	47210-46G70-436	34 - 2	51104-46G00	36 - 2		36 A - 12	54611-46G00	39 - 14	56321-46G20-502	41 A - 2
43621-25G00	31 - 2	47210-46G70-441	34 - 2	51104-46G10	36 A - 2		36 B - 12	54621-46G00	39 - 16	56500-09G20	40 - 5
43811-46G00	31 - 3	47210-46G80-C55	34 A - 2	51104-46G30	36 B - 2	51351-09G10	36 - 16	54632-02201	39 - 17	56520-09G20	40 - 7
43812-25G00	31 - 5	47210-46G80-C57	34 A - 2	51110-46G00	36 - 13		36 A - 16	54711-04701	39 - 13	56600-09G20	40 - 6
43816-33E21	31 - 6	47210-46G90-425	34 B - 2		36 A - 13		36 B - 16		39 A - 4	56632-09G20	40 - 8
43821-46G00	31 - 4	47210-46G90-436	34 B - 2		36 B - 13	51358-09G00T	40 - 2		39 B - 4	57100-09G01	42 - 2
43826-33E22	31 - 7	47311-46G10-501	34 - 5	51130-46G00	36 - 3	51410-46G00	37 - 1	54731-09G00	39 - 20		42 A - 2
44110-46G20	32 - 1	47311-46G10-502	34 A - 6	51130-46G10	36 A - 3	51410-46G10	37 - 1	54740-26101	39 - 23	57110-09G01	42 - 1
44210-35014	32 - 2		34 B - 6	51130-46G30	36 B - 3	51451-42G00	37 - 3	54750-46100	39 A - 5		42 A - 1
44300-46G00	32 - 6	47435-46G00	46 - 17	51140-46G00	36 - 4	51611-09G10	37 - 6		39 B - 5	57211-09G00	42 - 11
44422-46G10	32 - 9	47435-46G00	46 A - 17	51140-46G10	36 A - 4	51612-09G00	37 - 4	55110-46G00	39 - 24		42 A - 10
44425-46G10	32 - 11	48110-46G70-425	35 - 1	51140-46G30	36 B - 4	51621-07H00	37 - 7		39 A - 12	57300-09G20T	42 - 4
44427-46G00	32 - 13	48110-46G70-427	35 - 1	51146-46G00	36 - 10	51622-35400	37 - 2	55110-46G00	39 B - 10	57300-46G00	42 A - 4
45100-46G11-432	33 - 1	48110-46G70-436	35 - 1		36 A - 10	51631-09G00	37 - 10	55200-46G00	39 - 25	57300-46G10	42 A - 4
45100-46G20-442	33 - 1	48110-46G70-441	35 - 1		36 B - 10	51643-06001	37 - 9		39 A - 13	57311-09G20	42 - 9
45149-35410	33 - 3	48110-46G80-C55	35 A - 1	51147-16510	36 - 8	53110-46G90-425	38 B - 1		39 B - 11	57421-09G00	42 - 5
	46 - 10	48110-46G80-C57	35 A - 1		36 A - 8	53110-46G90-436	38 B - 1	55261-36G00	39 - 26	57421-46G00	42 A - 5
45149-35410	46 A - 10	48110-46G90-425	35 B - 1	51147-16510	36 B - 8	53111-46G00-425	38 - 1	55261-36G00	39 A - 14	57421-46G10	42 A - 5
45149-46G20	33 - 2	48110-46G90-436	35 B - 1	51148-41310	36 - 9	53111-46G00-427	38 - 1		47 - 13	57431-09G00	42 - 7
	33 - 2	48121-46G00-501	34 - 6		36 A - 9	53111-46G00-436	38 - 1	55311-36G00	39 - 27		42 - 16
45215-09G20	33 - 6	48121-46G00-501	34 A - 7		36 B - 9	53111-46G00-436	38 A - 1	55311-46G00	39 A - 10		42 A - 15
45254-46G00	33 - 4		34 B - 7	51153-23F00	36 - 5	53111-46G00-438	38 A - 1	55320-36G00	39 - 28	57431-09G10	42 A - 15
45280-46G20	33 - 9	48137-46G00-501	35 - 5	51153-23F00	36 A - 5	53111-46G00-441	38 - 1	55320-46G00	39 A - 11	57431-29C10	42 A - 7
45285-46G10	33 - 5		35 A - 10		36 B - 5	54110-36G00	39 - 1	55421-09D10	47 - 3	57460-17C01	42 A - 8
45288-20G00	33 - 10		35 B - 9	51156-43010	36 - 6	54111-09G20	39 A - 1		47 A - 3	57465-17C00	42 A - 9
45289-09G10	33 - 11	48138-46G02-501	35 A - 11		36 A - 6	54111-46G20	39 B - 1	56110-46G00T	40 - 1	57470-09G00	42 - 8
45700-09G10	33 - 13		35 B - 10		36 B - 6	54210-46G00	39 - 2	56110-46G10T	40 - 1		42 - 14

PART NO.	FIG.NO.-REF.NO.	PART NO.	FIG.NO.-REF.NO.	PART NO.	FIG.NO.-REF.NO.	PART NO.	FIG.NO.-REF.NO.	PART NO.	FIG.NO.-REF.NO.	PART NO.	FIG.NO.-REF.NO.
57470-09G00	42 A - 13	59240-46G00	44 A - 16	61361-09G20	46 - 13	68131-46G80-C57	48 A - 1	68155-46G90-436	48 B - 11	68654-46G80-C55	48 A - 8
57500-46G01	42 - 12	59260-46G00	44 - 14		46 A - 13	68131-46G90-425	34 B - 3	68156-46G90-425	38 B - 3	68654-46G80-C57	35 A - 6
	42 A - 11		44 A - 14	62100-46G20-R93	45 - 1		48 B - 1		48 B - 12		48 A - 8
57500-46G11	42 A - 11	59303-14500	43 - 13	63111-46G00-501	46 - 2	68131-46G90-436	34 B - 3	68156-46G90-436	38 B - 3	68654-46G90-425	35 B - 5
57511-46G00	42 - 17		43 A - 14		46 A - 2		48 B - 1		48 B - 12		48 B - 7
57511-46G00	42 A - 16	59382-14500	43 - 8	63112-46G00-501	46 - 1	68135-46G70-425	34 - 3	68210-46G00	35 - 2	68654-46G90-436	35 B - 5
57511-46G10	42 A - 16		43 A - 9		46 A - 1		48 - 1		35 A - 2		48 B - 7
57621-46G00	42 - 13	59386-13A00	43 - 7	63185-46G00	46 - 8	68135-46G70-427	34 - 3		35 B - 2	68655-46G70-425	35 - 4
	42 A - 12		43 A - 8		46 A - 8		48 - 1		48 - 3		48 - 5
57621-46G10	42 A - 12	59387-46G00	43 - 12	64110-46G20	47 - 1	68135-46G70-436	34 - 3		48 A - 4	68655-46G70-427	35 - 4
58110-46G00	40 - 13	59387-46G00	43 A - 13	64150-46G20	47 A - 1	68135-46G70-436	48 - 1	68210-46G00	48 B - 4	68655-46G70-427	48 - 5
58300-46G20	40 - 9	59388-00B20	43 - 10	64231-46G00	5 - 6	68135-46G70-441	34 - 3	68610-46G80-C55	35 A - 3	68655-46G70-436	35 - 4
58410-46G10	40 - 11		43 A - 11	64401-46800	47 - 2		48 - 1		48 A - 5		48 - 5
58474-46G40	40 - 25	59480-46G00	44 - 13		47 A - 2	68135-46G80-C55	34 A - 4	68610-46G80-C57	35 A - 3	68655-46G70-441	35 - 4
58510-46G00	40 - 17		44 A - 13	64440-46G00	47 - 4		48 A - 2		48 A - 5		48 - 5
58562-46G00	40 - 20	59600-46800	44 - 2	64440-46G00	47 A - 4	68135-46G80-C57	34 A - 4	68641-46G70-425	35 - 3	68655-46G80-C55	35 A - 7
58575-46G00	40 - 21		44 A - 2	64441-09G00	39 - 5		48 A - 2		48 - 4		48 A - 9
58577-46G20	40 - 23	59600-46G00	44 - 1	64451-46G00	47 - 5	68135-46G90-425	34 B - 4	68641-46G70-427	35 - 3	68655-46G80-C57	35 A - 7
58577-46G30	40 - 24	59600-46G20	44 A - 1		47 A - 5		48 B - 2		48 - 4		48 A - 9
58711-09G00	28 - 5	59664-32F00	44 - 4	64492-46G00	47 - 8	68135-46G90-436	34 B - 4	68641-46G70-436	35 - 3	68655-46G90-425	35 B - 6
58721-23F01	28 - 7	59664-32F00	44 A - 4	64492-46G00	47 A - 8	68135-46G90-436	48 B - 2	68641-46G70-436	48 - 4	68655-46G90-425	48 B - 8
59100-46800	43 - 3	59666-44300	44 - 3	64711-09G00	5 - 22	68145-46G70-425	34 - 4	68641-46G70-441	35 - 3	68655-46G90-436	35 B - 6
	43 A - 3		44 A - 3	64841-28E00	17 - 13		48 - 2		48 - 4		48 B - 8
59100-46G00	43 - 1	59667-44B00	44 - 5	65110-46G00	47 - 11	68145-46G70-427	34 - 4	68646-46G80-C55	35 A - 4	68656-46G80-C55	35 A - 8
59100-46G10	43 A - 1		44 A - 5		47 A - 11		48 - 2		48 A - 6		48 A - 10
59115-20G00	43 - 6	59668-21D20	44 - 6	65200-46G00	47 - 12	68145-46G70-436	34 - 4	68646-46G80-C57	35 A - 4	68656-46G80-C57	35 A - 8
	43 A - 7		44 A - 6		47 A - 12		48 - 2		48 A - 6		48 A - 10
59121-01A00	43 - 14	59669-21DA0	44 A - 7	65311-46G01	47 - 14	68145-46G70-441	34 - 4	68646-46G90-425	35 B - 3	68656-46G90-425	35 B - 7
	43 A - 15	59671-09G00	42 - 18	65320-46G20	47 - 15		48 - 2		48 B - 5		48 B - 9
59122-01A00	43 - 15		42 A - 17	68100-46870-425	48 -	68145-46G80-C55	34 A - 5	68646-46G90-436	35 B - 3	68656-46G90-436	35 B - 7
59122-01A00	43 A - 16	59671-27C00	44 A - 9	68100-46870-427	48 -	68145-46G80-C55	48 A - 3	68646-46G90-436	48 B - 5	68656-46G90-436	48 B - 9
59145-37F00	43 A - 6	59671-36500	44 - 9	68100-46870-436	48 -	68145-46G80-C57	34 A - 5	68647-46G80-C55	35 A - 5	68657-46G80-C55	35 A - 9
59146-20G00	43 - 11	59675-02FA0	44 - 10	68100-46870-441	48 -		48 A - 3		48 A - 7		48 A - 11
	43 A - 12		44 A - 10	68100-46880-C55	48 A -	68145-46G90-425	34 B - 5	68647-46G80-C57	35 A - 5	68657-46G80-C57	35 A - 9
59211-09G00	39 A - 8			68100-46880-C57	48 A -		48 B - 3		48 A - 7		48 A - 11
59211-09G20	39 A - 8			68100-46890-425	48 B -	68145-46G90-436	34 B - 5	68647-46G90-425	35 B - 4	68657-46G90-425	35 B - 8
	39 B - 8			68100-46890-436	48 B -		48 B - 3		48 B - 6		48 B - 10
59218-09G00	39 A - 9			68131-46G80-C55	34 A - 3	68155-46G90-425	38 B - 2	68647-46G90-436	35 B - 4	68657-46G90-436	35 B - 8
	39 B - 9				48 A - 1		48 B - 11		48 B - 6		48 B - 10
59240-46G00	44 - 16	60000		68131-46G80-C57	34 A - 3	68155-46G90-436	38 B - 2	68654-46G80-C55	35 A - 6	69000-46800	43 - 2

PART NO.	FIG.NO.-REF.NO.	PART NO.	FIG.NO.-REF.NO.	PART NO.	FIG.NO.-REF.NO.	PART NO.	FIG.NO.-REF.NO.	PART NO.	FIG.NO.-REF.NO.
69000-46800	43 A - 2								
69100-46800	43 - 4								
	43 A - 4								
69345-20G00	43 - 5								
	43 A - 5								
69669-21D20	44 - 7								
69689-49300	44 - 8								
	44 A - 8								
69720-46G00	43 - 9								
	43 A - 10								
90000									
92111-46G00-501	35 - 7								
92111-46G00-502	35 B - 11								
92111-46G10-502	35 A - 12								
92161-46G00-501	35 - 8								
92161-46G00-502	35 A - 13								
92161-46G00-502	35 B - 12								
92171-32G00-501	35 - 9								
92171-32G00-502	35 A - 14								
	35 B - 13								
92211-46G10	46 A - 3								
92211-46G20	46 - 3								
92212-46G00	46 - 4								
	46 A - 4								
94910-46G00	46 A - 20								
95700-09G30	33 - 12								
95700-14810	33 - 12								
96510-46G10T	46 - 14								
	46 A - 14								
99000-25110-100	49 -								
99000-25110B100	49 -								

1	ดัชนีภาพแสดงชิ้นส่วน	INFORMATION INDEX
2	เครื่องยนต์.ระบบส่งกำลัง	ENGINE TRANSMISSION
3	ไฟฟ้า	ELECTRICAL
4	ตัวถัง	BODY
5	ดัชนีหมายเลขอะไหล่	PARTS NUMBER INDEX

SUZUKI UY125S-F, S-F
UY125SC-F, SL-F

PARTS CATALOGUE

1ST EDITION

PRINTED IN MAY, 2007
THAI SUZUKI MOTOR CO., LTD.
31/1 RANGSIT-ONGKHARAK RD.
BUNGYEETHO THANYABURI
PATHUMTHANI 12130
THAILAND

THAI SUZUKI MOTOR CO.,LTD.

PRINTED IN THAILAND

9900B-46G20-000

®