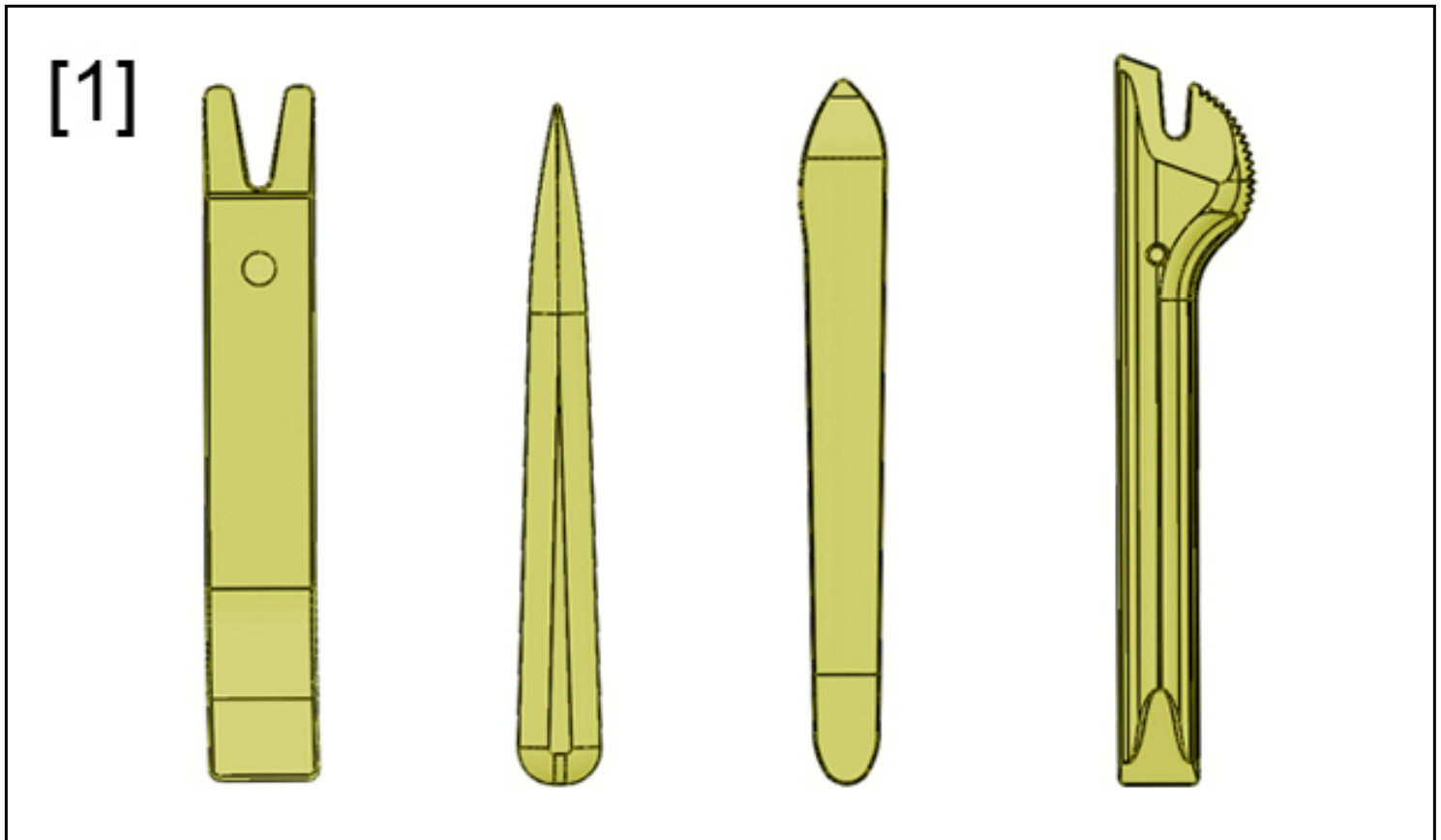


Ausbau - Einbau: Deckel des Ablagefachs

WICHTIG: Die Sicherheits- und Sauberkeitshinweise beachten.

1. Werkzeug



[1] Werkzeuge zum Lösen der Verkleidung (-).1350-ZZ

2. Ausbau

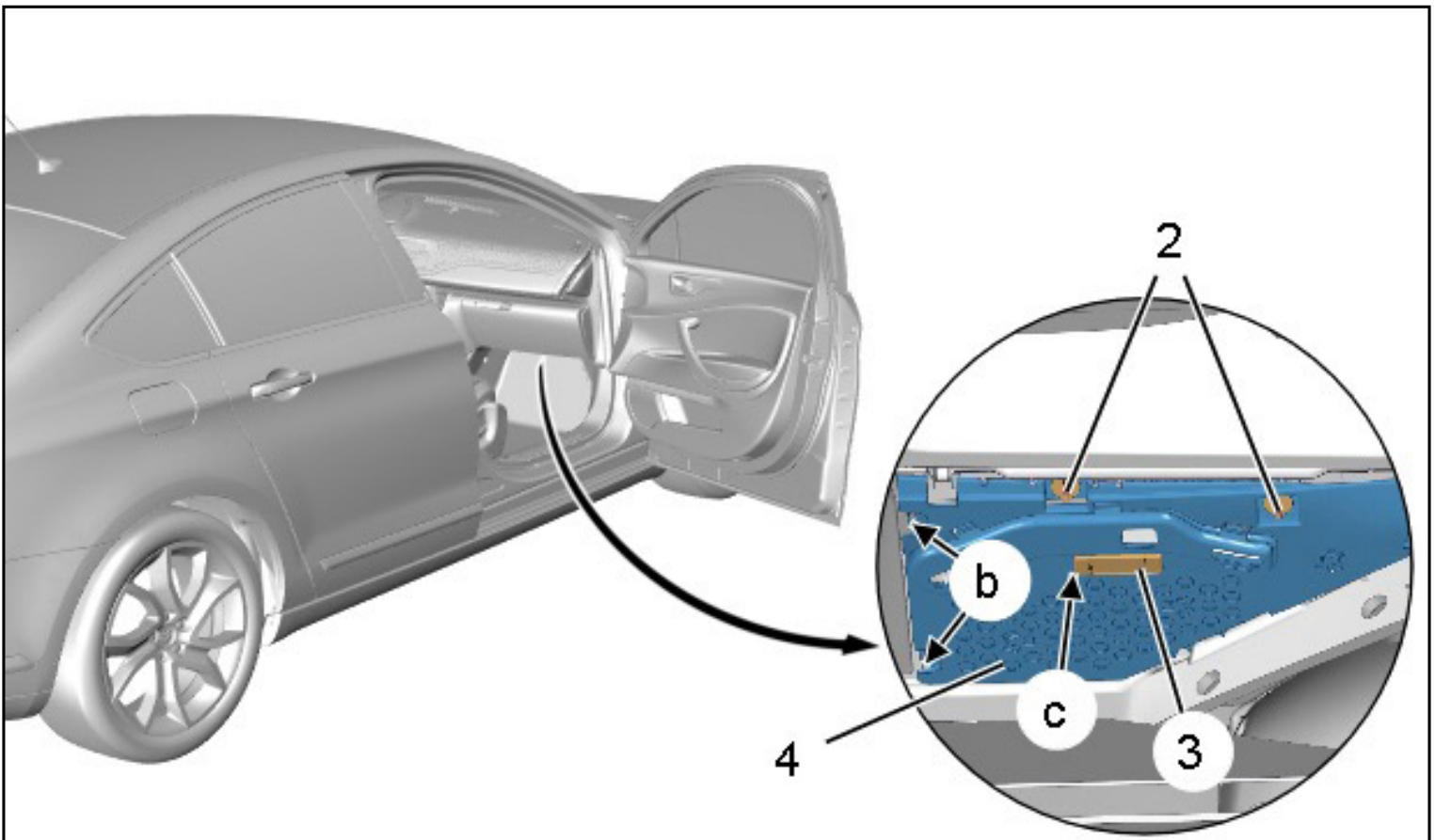
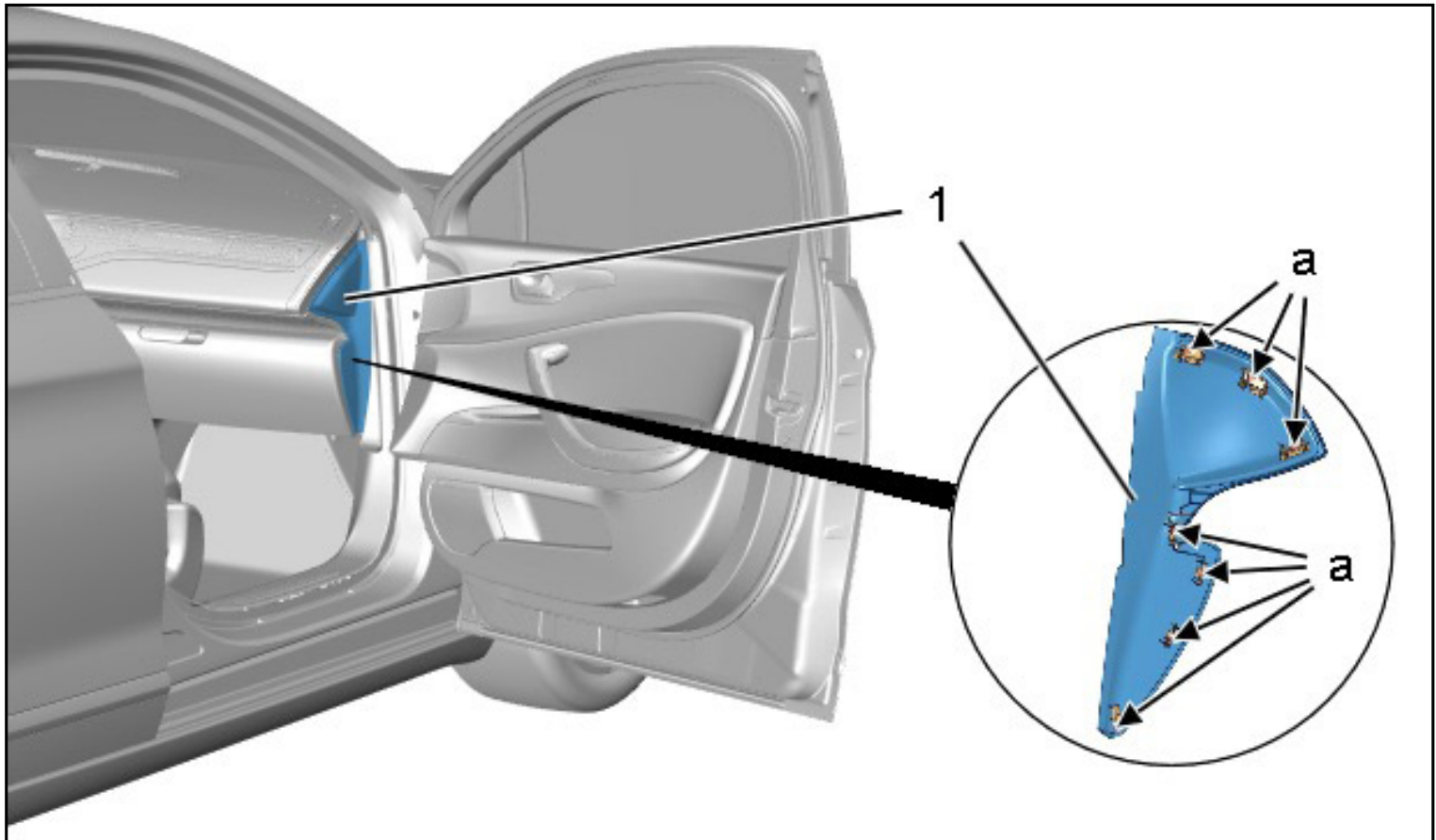
HINWEIS: Die Arbeit wird für Links- und Rechtslenkung identisch durchgeführt.

Den Vordersitz ganz zurückschieben.
Die Zündung ausschalten.

ACHTUNG: Nach Ausschalten der Zündung: vor Abklemmen der Batterie 3 Minuten warten, um die Sicherung der Anlernungen der verschiedenen Steuergeräte zu gewährleisten.

Die Batterie abklemmen.

Die seitliche Verkleidung des Armaturenbretts (1) lösen (bei "a"); mit dem Werkzeug [1].
Ausbauen: Die seitliche Armaturenbrettverkleidung (1).



Befestigungen (2) um eine viertel Umdrehung drehen.

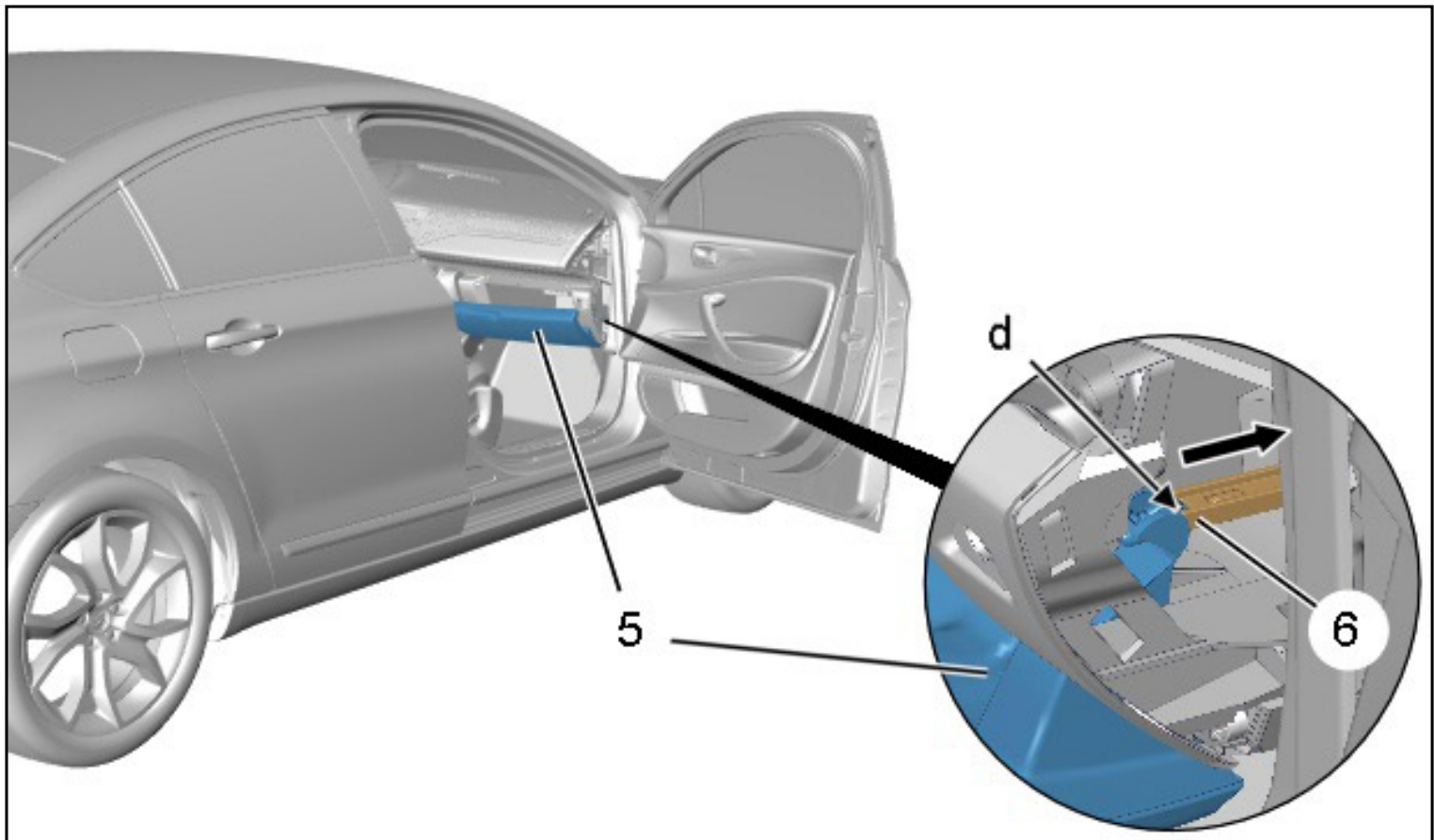
Ausrasten - Lösen: Die Leuchte (3) (bei "c"); mit dem Werkzeug [1].

Abklemmen: Der Stecker der Leuchte (3).

Die Leuchte (3) ausbauen.

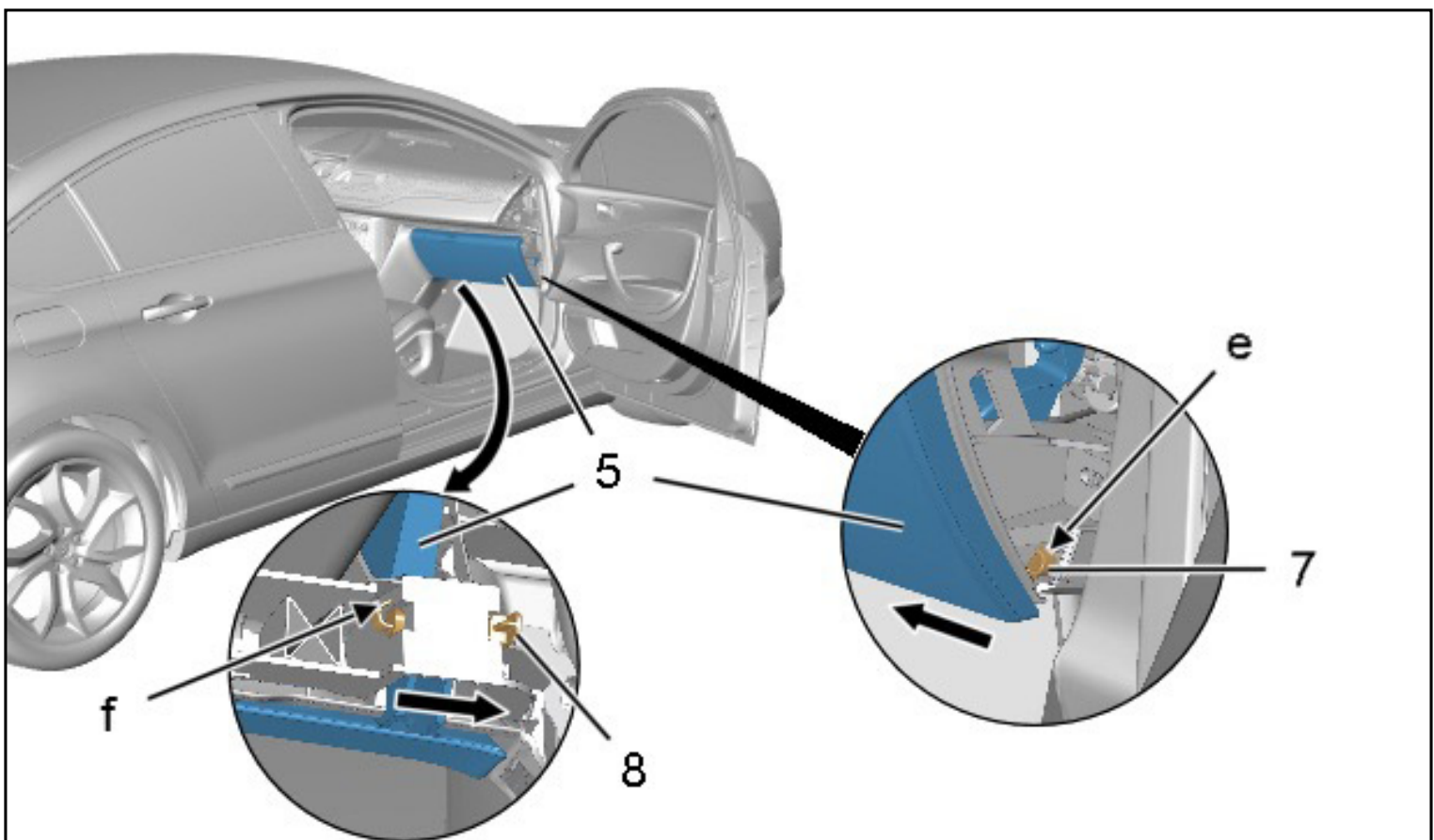
Die Verkleidung unter dem Armaturenbrett (4) lösen (bei "b"); mit dem Werkzeug [1].

Ausbauen: Die Verkleidung (4) unterhalb des Armaturenbrettes.



Öffnen: Den Deckel des Handschufachs (5).

Ausrasten - Lösen: Die Stange des Zylinders (6) (bei "d") (in Pfeilrichtung); mit dem Werkzeug [1].



Ausrasten: Den Bolzen (7) (bei "e"); mit dem Werkzeug [1].

Ausbauen: Den Bolzen (7) (in Pfeilrichtung).

Ausrasten: Den Bolzen (8) (bei "f"); mit dem Werkzeug [1].

Ausbauen: Den Bolzen (8) (in Pfeilrichtung).

Ausbauen: Den Deckel des Handschufachs (5).

3. Einbau

WICHTIG: Die defekten Klammern systematisch austauschen.

In der umgekehrten Reihenfolge des Ausbaus verfahren.

HINWEIS: Den Austausch der Bolzen (7), (8) einplanen (wenn erforderlich).

ACHTUNG: Die nach Wiederanschießen der Batterie erforderlichen Arbeitsschritte ausführen.

Die Batterie wieder anklemmen.

Die Funktion der elektrischen Ausstattungen überprüfen.