



# LANCASTER B Mk.I (SPECIAL: GRAND SLAM)

GB

The best known of all RAF bombers and the most effective heavy bomber during the 1939-45 war in Europe, the Avro Lancaster entered operational service in December 1941. Its most famous achievement was the attack on the Ruhr dams during the night of 16/17 May 1943. The dams raid mine was the brainchild of Barnes Wallis, who designed two further powerful bombs which in RAF use could only be carried by specially modified Lancasters; these were the 12,000 lb. Tallboy and its larger version, the 22,000 lb. Grand Slam. Both were deep penetration "earthquake" bombs, designed for the destruction of difficult targets which had long been almost immune from normal bombing. The first squadron chosen in 1944 for the operational use of these weapons was again No.617 (by now named the 'Dambusters Squadron'); their Lancaster BI (Special) aircraft had the bomb bay doors removed and the open bay faired in at each end; the bomb was held in place by a chain. 1,620hp Rolls Royce Merlin 24 engines and paddle bladed propellers were fitted; in addition, the airframe had to be lightened as much as possible, the most noticeable modifications being the replacement of the front and mid-upper gun turrets with smooth fairings. The first Tallboy bombs were dropped on a railway tunnel near Saumur in France during the night of 8/9 June 1944 and their most spectacular

success was with Nos. 9 and 617 Squadrons during the successful attack of 12 November 1944 against the German battleship Tirpitz. The larger Grand Slam, filled with 4,144kg (9,135 lb.) of Torpex, was designed to be released at an altitude of around 5,486m (18,000ft) and to reach a terminal velocity of 1,396m (4,580 ft) per second. More Lancaster airframes were converted to BI (Special) standards to carry these bombs, with the first two delivered to 617 Squadron on 13 March 1945; the following day the first operational Grand Slam was dropped on the Bielefeld viaduct, which together with Tallboy bombs dropped by 9 Squadron caused major damage; two days later the same fate befell the Arnsberg viaduct, followed by many other targets, especially bridges, until the war in Europe ended. Post war several of the Lancaster BI (Specials) with their Grand Slam bombs continued in limited service with No.15 Squadron after No.617 was posted to the far east in January 1946; various trials were conducted against the reinforced German U-boat pens at Brest in conjunction with U.S. Army Air Force Boeing B-29s. By 1948 these aircraft had been withdrawn from service and mostly scrapped. Wing span: 31.1m (102 ft). Length: 20.98m (68ft 11in.) Height: 5.94m (19ft 6in.)

F

L'Avro Lancaster, bombardier le plus connu et le plus efficace de tous les bombardiers lourds de la RAF au cours de la Deuxième Guerre Mondiale en Europe, entra en service opérationnel au mois de décembre 1941. Son plus bel exploit reste l'attaque sur les barrages de la Ruhr au cours de la nuit du 16 au 17 mai 1943. La bombe utilisée lors du raid sur ces barrages avait été conçue par Barnes Wallis. Il avait également conçu deux autres bombes puissantes, qui, lorsqu'elles étaient utilisées par la RAF, ne pouvaient être utilisées que par des Lancasters spécialement modifiés; il s'agissait de la Tallboy de 12.000 livres et de sa version plus lourde de 22.000 livres, la Grand Slam. Ces deux bombes étaient du type à pénétration profonde (à "effet de séisme"), conçues pour la destruction de cibles complexes, que les bombardements normaux n'avaient pas encore été capables de détruire. Le premier escadron sélectionné en 1944 pour l'utilisation opérationnelle de ces bombes fut à encore l'Escadron No 617 (alors surnommé le "Dambuster Squadron"); les portes de la soute à bombes de leur Lancaster B1 (Version spéciale) avaient été démontées et la soute ouverte avait été carénée à chaque extrémité, alors que la bombe était maintenue en place avec une chaîne. L'appareil était équipé de moteurs Rolls-Royce Merlin 24 de 1.620 CV et d'hélices à pales pagaies; de plus, la cellule avait été allégée au maximum. Les modifications les plus évidentes avaient été faites en remplaçant les tourelles

avant et médiane par des carénages aérodynamiques. Les premières bombes Tallboy furent utilisées en France, sur un tunnel ferroviaire près de Saumur, au cours de la nuit du 8 au 9 juin 1944; leur plus grand succès fut l'attaque du cuirassé Tirpitz, le 12 novembre 1944, par les Escadrons No 9 et No 617. La bombe Grand Slam, plus grosse, remplie de 4.144 kg de Torpex, était conçue pour être larguée à une altitude d'environ 5.486m pour atteindre une vitesse limite de 1.396m/sec. D'autres cellules de Lancaster furent converties aux normes B1 (Version spéciale) pour emporter ces bombes; les deux premières furent livrées à l'Escadron 617 le 13 mars 1945. Le jour suivant, la première bombe Grand Slam opérationnelle fut larguée sur le viaduc de Bielefeld; avec les bombes Tallboy larguées par l'Escadron 9, celle-ci infligea d'importants dommages. Deux jours plus tard, le viaduc d'Arnsberg subit le même sort, qui fut suivi de nombreuses autres cibles (plus particulièrement des ponts), et ce jusqu'à la fin de la guerre en Europe. Après la guerre, plusieurs de ces Lancaster B1 (Version spéciale) et leurs bombes Grand Slam poursuivirent leur carrière avec l'Escadron No 15, après que l'Escadron No 617 ait été détaché en Extrême-Orient en janvier 1946; divers essais furent effectués sur les darses durcies des sous-marins allemands à Brest, en collaboration avec les Boeing B29 de l'US Army Air Force. Dès 1948, ces avions avaient été retirés du service, et la plupart avaient été ferrallés. Envergure: 31,3m;

D

Als bekanntester aller RAF-Bomber und als effektivster Großbomber auf dem Kriegsschauplatz 1939-45 in Europa wurde der Avro Lancaster im Dezember 1941 in Betrieb genommen. Seine berühmteste Errungenschaft war der Angriff auf die Ruhrtalsperren in der Nacht vom 16/17. Mai 1943. Die für den Talsperrenüberfall benutzte Mine war das Geistesprodukt von Barnes Wallis, der zwei weitere leistungsstarke Bomben konstruierte, die bei RAF-Einsätzen nur von speziell modifizierten Lancastern transportiert werden konnten; hierbei handelte es sich um „Tallboy“ (12.000 lb.) und die größere, 22.000 lb. schwere „Grand Slam“-Version. Beide waren tief eindringende „Erdbeben“-Bomben, die für die Zerstörung von schwierigen, seit langem gegen normale Bomben nahezu gefeierte Ziele konstruiert wurden. Die erste, 1944 für den tatsächlichen Einsatz dieser Bomben ausgewählte Staffel war abermals Nr. 617 (nun als „Dambusters Squadron“ bekannt); ihr Lancaster BI (Special) bekam die Bombenklappen entfernt und den offenen Schacht an jedem Ende verkleidet; die Bombe wurde von einer Kette in Position gehalten. 1620 PS leistende Rolls Royce Merlin 24-Motoren und Schaufelpropeller wurden eingebaut; außerdem musste das Flugwerk so leicht wie möglich gemacht werden. Die erkennbarsten Modifizierungen waren dabei der Austausch der Waffenstände vorne und oben Mitte gegen stromlinienförmige Verkleidungen. Die ersten Tallboy-Bomben wurden auf einen

Eisenbahntunnel nahe Saumur in Frankreich in der Nacht vom 8./9. Juni 1944 abgeworfen, und ihr spektakulärster Erfolg kam mit den Staffeln Nr. 9 und 617 während des erfolgreichen Angriffs vom 12. November 1944 gegen das deutsche Schlachtschiff Tirpitz. Die größere, mit 4.144 kg (9.135 lb.) Torpex gefüllte Grand Slam wurde für den Abwurf in etwa 5.486 m (18.000 ft) Höhe und eine Endgeschwindigkeit von 1.396 m (4.580 ft) pro Sekunde konstruiert. Weitere Lancaster-Flugwerke wurden nach BI- (Special) Normen umgebaut, um diese Bomben zu transportieren, wobei die beiden ersten am 13. März 1945 an Staffel 617 geliefert wurden; am darauf folgenden Tag wurden die ersten einsatzbereiten Bomben auf das Bielefelder Viadukt abgeworfen, und gemeinsam mit von Staffel 9 abgeworfenen Tallboy-Bomben wurde erheblicher Schaden angerichtet; zwei Tage später traf das Arnsberger Viadukt dasselbe Schicksal, gefolgt von vielen weiteren Zielen, insbesondere Brücken, bis der Krieg in Europa zu Ende war. Nach dem Krieg blieben mehrere Lancaster BI (Specials) mit ihren Grand Slam-Bomben bei Staffel Nr. 15 begrenzt im Einsatz, nachdem Nr. 617 im Januar 1946 nach Fernost abkommandiert wurde; diverse Erprobungen wurden gegen die verstärkten deutschen U-Boot-Stellungen in Brest-gemeinsam mit Boeing B-29s der U.S.Army Air Force - durchgeführt. Bis 1948 wurden diese Flugzeuge außer Betrieb genommen und zumeist verschrottet. Spannweite: 31,1 m (102 ft). Länge: 20,98 m (68 ft 11 in.). Höhe: 5,94 m (19 ft 6 in.).

E

El Avro Lancaster es el más conocido de todos los bombarderos de la RAF y fue el bombardero pesado más eficaz de la guerra de 1939-45 en Europa, entrando en servicio operativo en diciembre de 1941. Su éxito más famoso fue el ataque a las presas del Ruhr en la noche del 16/17 de mayo de 1943. La bomba utilizada en el ataque contra las presas fue la creación de Barnes Wallis, que diseñó dos otras potentes bombas que en la RAF solamente podían ser transportadas por Lancasters especialmente modificados; estas bombas eran las llamadas Tallboy de 12.000 lb. y su versión de mayor tamaño, la Grand Slam de 22.000 lbs.. Ambas eran bombas "terremoto" de profunda penetración, diseñadas para la destrucción de objetivos difíciles que habían sido casi inmunes a los bombardeos normales. El primer escuadrón que se seleccionó en 1944 para la utilización de estas armas en combate volvió a ser el N°617 (para entonces llamado el "Dambusters Squadron" (Escuadrón de destructores de presas); en el avión Lancaster BI (Special) utilizado se retiraron las puertas del compartimento de bombas, que fue carenado en ambos extremos; la bomba estaba sujeta en posición por una cadena. Se instalaron motores Rolls Royce Merlin 24 de 1.620hp y hélices de paletas; además, fue necesario aligerar el fuselaje al máximo; las modificaciones más visibles fueron cambiar las torretas delantera y superior media por estructuras fuseladas de líneas suaves. Las primeras bombas Tallboy se soltaron sobre un túnel de ferrocarril situado cerca de Saumur, Francia, durante la noche del

8/9 de junio de 1944 y su éxito más espectacular lo obtuvieron los escuadrones 9 y 617 durante su exitoso ataque realizado el 12 de noviembre de 1944 contra el barco de guerra alemán Tirpitz. La bomba Grand Slam, de mayor tamaño, llena de 4.144 kg. de Torpex, fue diseñada para que se soltara a una altitud de alrededor de 5.486m y alcanzara una velocidad terminal de 1.396m por segundo. Se convirtieron más fuselajes de Lancaster a los estándares BI (Special) para que pudieran llevar estas bombas, y los dos primeros aviones de este tipo se entregaron al Escuadrón 617 el 13 de marzo de 1945; al día siguiente, se lanzó la primera Grand Slam sobre el viaducto de Bielefeld, que junto con las bombas Tallboy soltadas por el Escuadrón 9 causó grandes daños; dos días más tarde, el viaducto de Arnsberg sufrió el mismo tratamiento, seguido de muchos otros objetivos, especialmente puentes, hasta que la guerra en Europa terminó. Después de la guerra, varios de los Lancaster BI (Specials), con sus bombas Grand Slam, continuaron en servicio limitado en el Escuadrón N° 15 después de que el N° 617 fuera destacado al Extremo Oriente en enero de 1946; junto con los Boeing B-29 de las fuerzas aéreas estadounidenses se realizaron varias pruebas contra los reductos reforzados de los submarinos alemanes de Brest. Para 1948 estos aviones habían sido retirados del servicio activo y la mayoría de ellos habían sido desguazados. Envergadura: 31,1m. Longitud: 20,98 m. Altura: 5,94 m

S

Avro Lancaster var det mest berömda av RAFs bombplan och var också det effektivaste tunga bombplanet under kriget i Europa 1939-45. Planet påbörjade sin operationstjänst i december 1941. Den mest ryktbara bragden var attacken mot Ruhrtalsperren under natten mellan 16 och 17 maj 1943. Barnes Wallis hade kläckt idén till bomben som användes under damråden, och han utvecklade ytterligare två kraftiga bomber som RAF endast kunde bära genom användning av speciellt modifierade Lancasterbomber. Dessa var en 5.442 kg Tallboy och den större versionen, en 10.000 kg Grand Slam. Båda var djupgenomträngande "jordbävningss bomber", speciellt utvecklade för att förstöra svåra mål som länge hade varit immuna mot vanliga bombanfall. Den första divisionen som i 1944 valdes för operationsbruk av dessa vapen blev igen 617 (som nu kallades "Dambusterdivisionen"). Bombörrarna hade tagits bort på deras Lancaster BI (Special) plan, och det öppna bombrummet hade en strömlinjeformad kåpa i varje ände. Bomben hölls fast med en kedja. 1.620 hästars Rolls Royce Merlin 24 motorer med paddelbladpropellrar var monterade. Flygkroppen hade också lättats så mycket som möjligt, och den mest påfallande förändringen var att de främre och övre mellersta kanontornen hade ersatts med strömlinjeformade kåpor. Den första Tallboy bomben släpptes över en

järnvägstunnel nära Saumur i Frankrike under natten mellan 8 och 9 juni 1944. Den mest imponerande succén var det framgångsrika anfallet mot tyska slagskeppet Tirpitz som Divisionerna 9 och 617 utförde den 12 november 1944. Den stora Grand Slam bomben, fylld med 4.144 kg Torpex, var avsedd att fallas från en höjd av ungefär 5.500 meter för att nå en sluthastighet av 1.396 meter per sekund. Ett flertal Lancaster plan omvandlades till BI (Special) standard för att bära dessa bomber, och de två första levererades till Division 617 den 13 mars 1945. Nästa dag släpptes den första stridsklara Grand Slam bomben på Bielefeldviadukten, och orsakade tillsammans med Tallboy bomberna som släpptes av Division 9 betydande förstörelse. Två dagar senare tillföll samma öde Arnsbergviadukten, och därefter följde många andra mål, speciellt broar, tills krigets slut i Europa. Efter kriget fortsatte många Lancaster BI (Special) med sina Grand Slam bomber att göra begränsad tjänst med Division 15 efter det att Division 617 hade sänts till Fjärran Östern i januari 1946. Vissa försök utfördes mot tyska förstärkta ubåtsbaser i Brest tillsammans med US Army Air Force Boeing B-29 plan. 1948 hade dessa Lancaster plan tagits ur tjänst och de flesta hade skrotats. Spännvidd: 31,1 meter. Längd: 20,98 meter. Höjd: 5,94 meter.

**GB** Study drawings and practice assembly before cementing parts together. Carefully scrape plating and paint from cementing surfaces. All parts are numbered. Paint small parts before assembly.

To apply decals cut sheet as required, dip in warm water for a few seconds, slide off backing into position shown. Use in conjunction with box artwork.

Not appropriate for children under 36 months of age, due to the presence of small detachable parts.

**F** Étudier attentivement les dessins et simuler l'assemblage avant de coller les pièces. Gratter soigneusement tout revêtement ou peinture sur les surfaces à coller avant collage. Toutes les pièces sont numérotées. Peindre les petites pièces avant l'assemblage.

Pour coller les décalques, découper le motif, le plonger quelques secondes dans de l'eau chaude puis le poser à l'endroit indiqué en décollant le support papier. Utiliser en même temps les illustrations sur la boîte.

Ne convient pas à un enfant de moins de 36 mois – présence de petits éléments détachables.

**D** Vor Verwendung des Klebers Zeichnungen studieren und Zusammenbau üben. Farbe und Plattierung vorsichtig von den Klebeflächen abkratzen. Alle Teile sind numeriert. Vor Zusammenbau kleine Teile anmalen.

Um die Abziehbilder aufzukleben, diese ausschneiden, kurz in warmes Wasser tauchen, dann abziehen und wie abgebildet aufkleben. In Verbindung mit Abbildungen auf Schachtel verwenden.

Ungeeignet für Kinder unter 36 Monaten. Kleine Teilchen vorhanden die sich lösen können.

**E** Estudiar los dibujos y practicar el montaje antes de pegar las piezas. Raspar cuidadosamente el plateado y la pintura en las superficies de contacto antes de pegar las piezas. Todas las piezas están numeradas. Es conveniente pintar las piezas pequeñas antes de su montaje.

Para aplicar las calcomanías, cortar la hoja, sumergir en agua tibia durante unos segundos y deslizarlas en la posición debida. Ver ilustraciones en la caja. No conviene a un niño menor de 36 meses, contiene pequeñas piezas que pueden soltarse.

**S** Studera bilderna noggrant och sätt ihop delarna innan du limmar ihop dem. Skrapa noggrant bort förtkrömmning och färg från limmade delar. Alla delarna är numererade. Måla smådelarna före ihopsättning.

Fastsättning av dekaler, klipp arket. Doppa i varmt vatten några sekunder, låt baksidan glida på plats som bilden visar. Används i samband med kartongens handlitografi.

Rekommenderas ej för barn under 3 år. Innehåller löstagbara smådelar.

**I** Studiare i disegni e praticare il montaggio prima di unire insieme i pezzi con l'adesivo. Raschiare attentamente le tracce di smalto e cromatura dalle superfici da unire con adesivo. Tutti i pezzi sono numerati. Colorare i pezzi di piccole dimensioni prima di montarli.

Per applicare le decalcomanie, tagliare il foglio secondo il caso, immergere in acqua calda per alcuni secondi, quindi sfilare la decalcomania dalla carta di supporto e piazzarla nella posizione indicata. Usare in congiunzione con l'illustrazione sulla scatola.

Non adatto ad un bambino di età inferiore ai 36 mesi dovuto alla presenza di piccoli elementi staccabili.

**NL** Tekeningen bestuderen en delen in elkaar zetten alvorens deze te lijmen. Metaalcoating en lak voorzichtig van lijmvlakken af schrapen. Alle delen zijn genummerd. Kleine delen vóór montage verven.

Voor aanbrengen van stickers, gewenste stickers uit vel knippen, een paar seconden in warm water dompelen en dan van schutblad af op afgebeelde plaats schuiven. Hierbij afbeelding op doos raadplegen.

Niet geschikt voor kinderen onder 3 jaar, omdat kleine deeltjes gemakkelijk kunnen losraken.

**DK** Tegningerne bør studeres, og man bør øve sig i monteringen, før delene limes sammen. Pladestykker og maling skal omhyggeligt fjernes fra klæbeoverfladerne. Alle dele er nummererede. Små dele skal males før monteringen.

Overføringsbillederne anvendes ved at tilklippe arket efter behov. Og dyppe det i varmt vand i nogle få sekunder. Underlaget glides af og anbringes i den viste position. Påføres ifølge brugsanvisningerne på æsken.

Ikke til børn under 3 år, forekomst af små løse elementer.

**P** Estudar atentamente os desenhos e experimentar a montagem. Raspar cuidadosamente as superfícies de modo a eliminar pintura e revestimento antes de colar. Todas as peças estão numeradas. Pintar as pequenas peças antes de colar.

Para aplicar as decalcomanias, cortar as folhas e mergulhar em água morna por alguns segundos, depois deslizar e aplicar no respectivo lugar, como indicado nas ilustrações na caixa.

Não convém a uma criança de menos de 36 meses devido à presença de pequenos elementos destacáveis.

**SF** Tutustu piirroksiin ja harjoittele kokoamista ennen kuin liimaat osat yhteen. Raaputa metallipäällyste ja maali varovasti pois liimattavilta pinnoilta. Kaikki osat on numeroitu. Maalaa pienet osat ennen kokoamista.

Siirtokuvien kiinnittämiseksi leikkaa ne arkista tarpeen mukaan. Kasta kuva lämpimään veteen muutaman sekunnin ajaksi, anna takapuolen liukua kovalle osoitettuun kohtaan. Käytetään yhdessä laatikon kuvituksen kanssa.

Ei suositella alle kolmivuotiaille lapsille. Paljon irrotettavia pikkuosia.

**PL** Przed przystąpieniem do sklejania przestuduj uważnie rysunki i przećwicz składanie części. Ostrożnie zeskrub ze sklejanych powierzchni powłokę i farbę. Wszystkie części są ponumerowane. Drobnie części pomaluj przed ich złożeniem.

Celem przeniesienia odbitki wytnij ją z arkusza, zanurz na kilka sekund w letniej wodzie i zsuń z podłoża na wymagane miejsce. Używaj w połączeniu ze wzorami na pudełku.

W związku z obecnością wielu drobnych, rozbiernych części, niestosowne dla dzieci poniżej 3 lat.






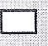





**GR** Μελετήστε προσεχτικά τα σχέδια και συναρμολογήστε για πρώτη φορά τα κομμάτια χωρίς να τα κολλήσετε. Αφαιρέστε εύνοντας επιμελώς πριν κολλήσετε οποιοδήποτε υλικό από τις επιφάνειες. Χρωματίστε τα μικρά κομμάτια πριν από τη συναρμολόγηση.

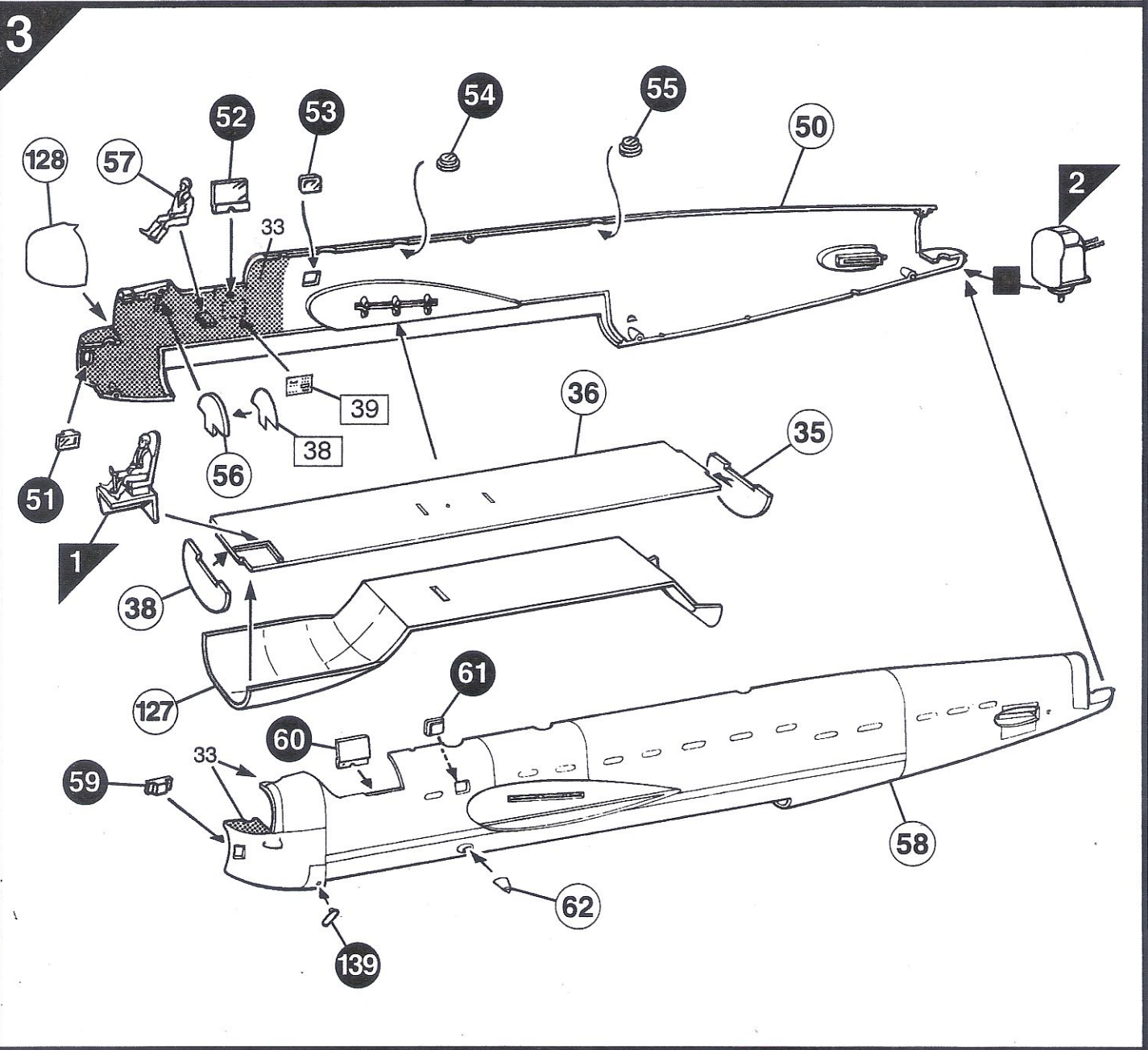
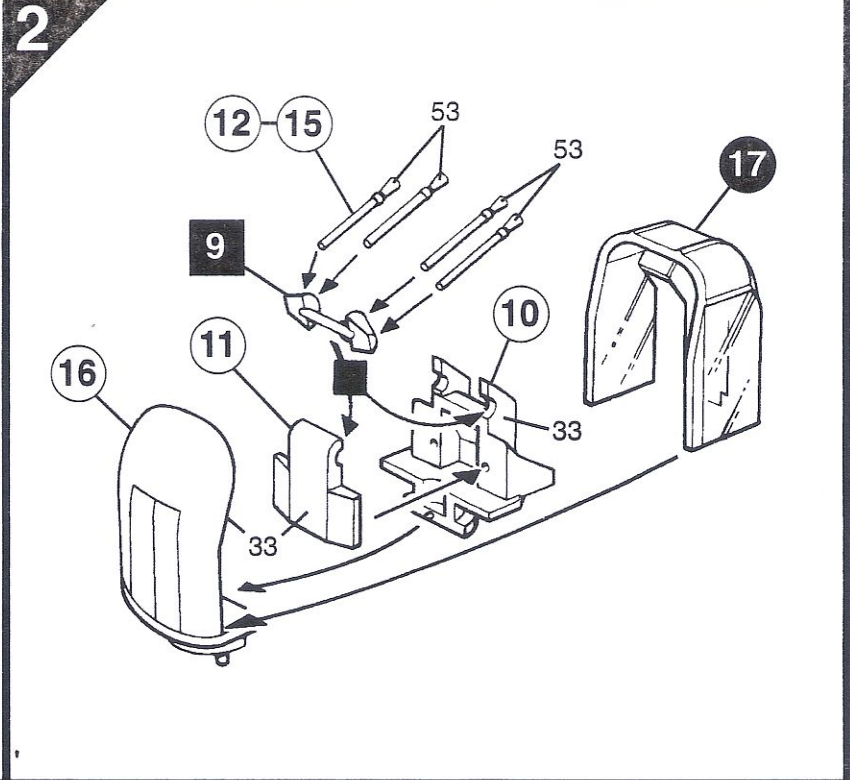
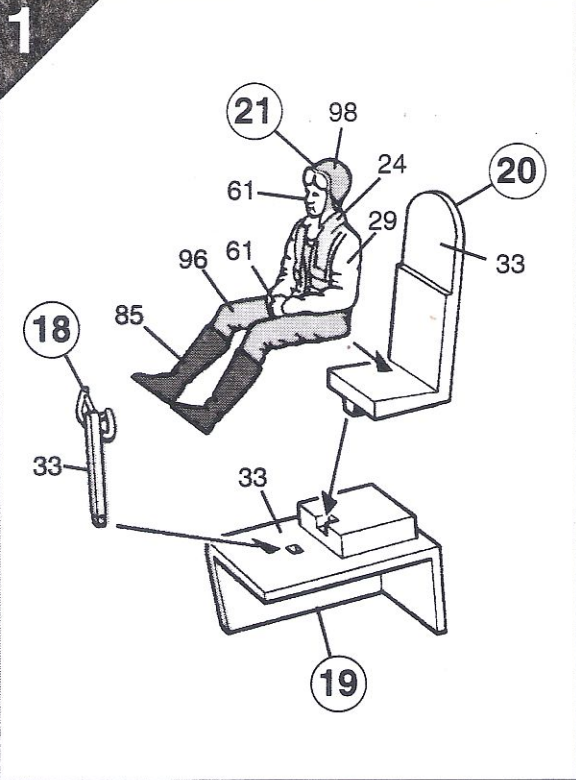
Για να κολλήσετε τις χαλκομανίες, κόψτε γύρω γύρω το σχέδιο, βυθίστε το μερικά δευτερόλεπτα σε ζεστό νερό και μετά τοποθετήστε το στη θέση που υποδεικνύεται, αφαιρώντας την καλυπτική μεμβράνη.

Λάβετε υπόψη σας ταυτόχρονα την εικονογράφηση του κουτιού.

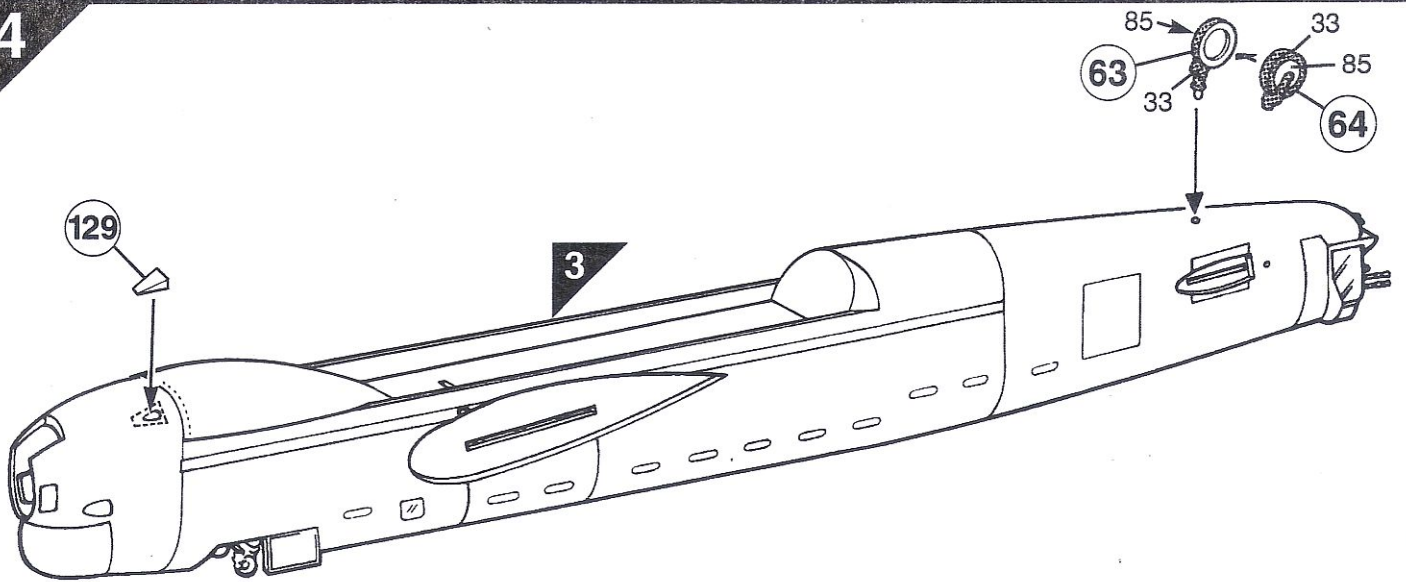
Ακατάλληλο για παιδιά ηλικίας κάτω των 36 μηνών. Υπάρχουν μικρά κομμάτια που αποσπώνται.

## ASSEMBLY ICON INSTRUCTIONS

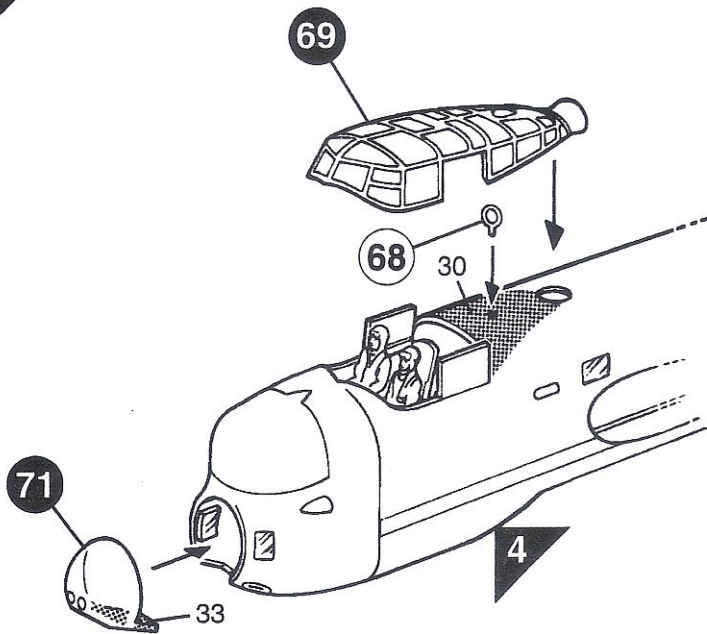
<p>Assembly phase Phase de montage Montagephase Fase de montaje Montering Fase di montaggio Montagefase Monteringsfase Fase de montagem Kokoamisvaihe Faza skiedania Φάση συναρμολόγησης</p> 	<p>Cement Coller Kleben Incollare Limaa Pegar Lijmen Limma Klebe Colar Kleić Συγκόλληση</p> 	<p>Do not cement together Ne pas coller Nicht kleben Non incollare Limma inte No pegar Nist lijmen Ajá líima Skai ikke klebes Não coltar Nie kleić Μη κολλάτε</p> 	<p>Alternative part(s) provided Choix Auswahlmöglichkeit Scelta Val Eiección Keuze Valinta Valg Opção Wybór Επιλογή</p> 	<p>Repeat this operation Répéter l'opération Vorgang wiederholen Ripetere l'operazione Ufför ingreppet på nytt Repitir la operación De verrichting herhalen Toista toimintapide Mansvren gantagas Repitir a operação Powtórzyć operację Επανάληψη διαδικασίας</p> 	
<p>Decals Decalcomanias Abziehbild Decalcomanie Dekalkomanier Calcomanias Aidnukplaatjes Siirtokuvat Billedoverføring Decalcomania Dekalkomanie Χαλκομανίες</p> 	<p>Crystal part Pièce cristal Kistalteil Pinza cristal Kistalldel Pezzo cristallo Kryсталлыккe Peça de cristal Lasiosa Część kryształowa Διαφανές κομμάτι</p> 	<p>Weight Lester Beschweren Zavorare Sätt bariast Lastrar Ballasten Aseta vastapaino Forsyne med ballast Lastrar Obciążać balastem Έρμα</p> 	<p>Drill or pierce Percer Bohren Forare Borra Agujerear Boren Lävistä Gennembore Furar Przebić Τρύπημα</p> 	<p>Cut Découper Schneiden Cortar Klipp Tagliare Knippen Klip Cortar Leikkaa Przeciąć Αποκόψατε</p> 	<p>Humbrol paint number N° peinture Humbrol Humbrol-Farbnr N° pintura Humbrol Humbrol farg nr N° vernice Humbrol Humbrol-verfnummer Humbrol-malingsnummer N° de pintura Humbrol Humbrol-maaln numero N° farby Humbrol Νομμερο χρωματος Humbrol</p> 



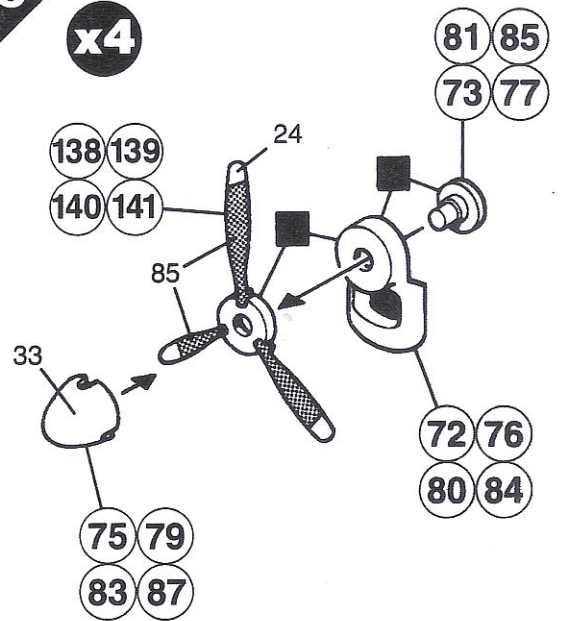
4



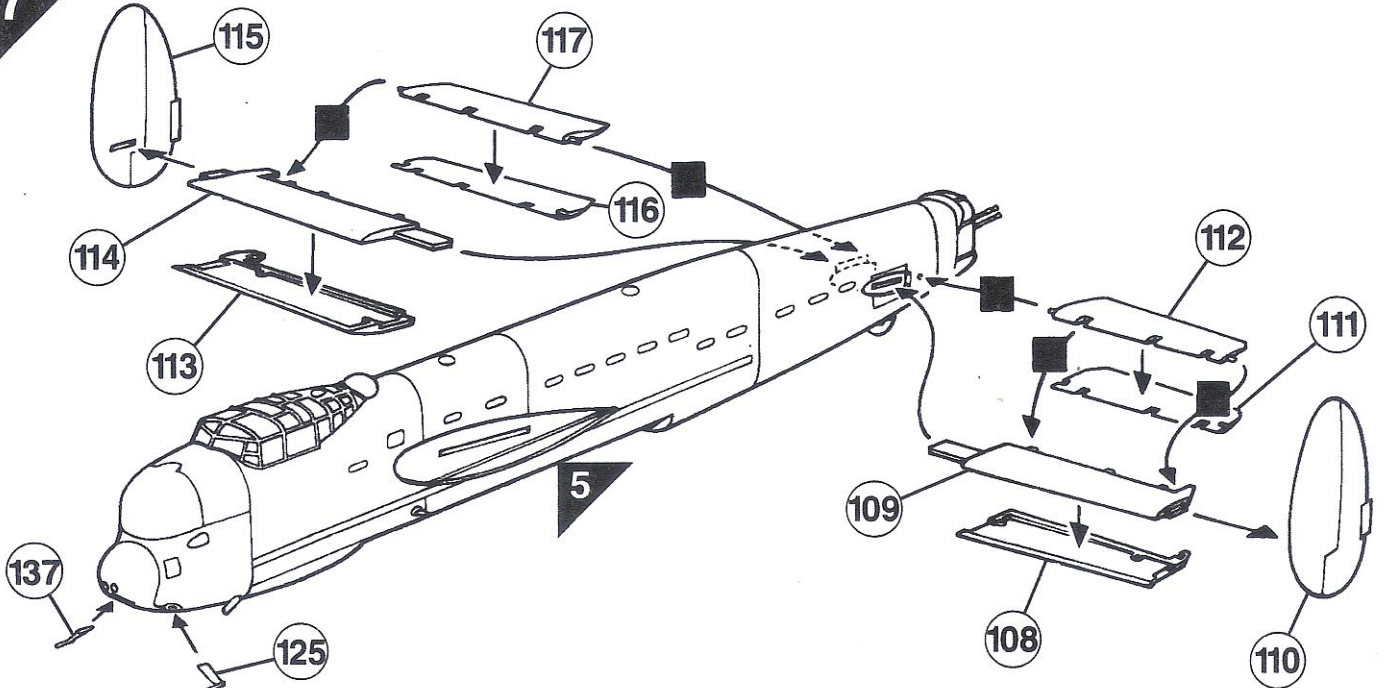
5

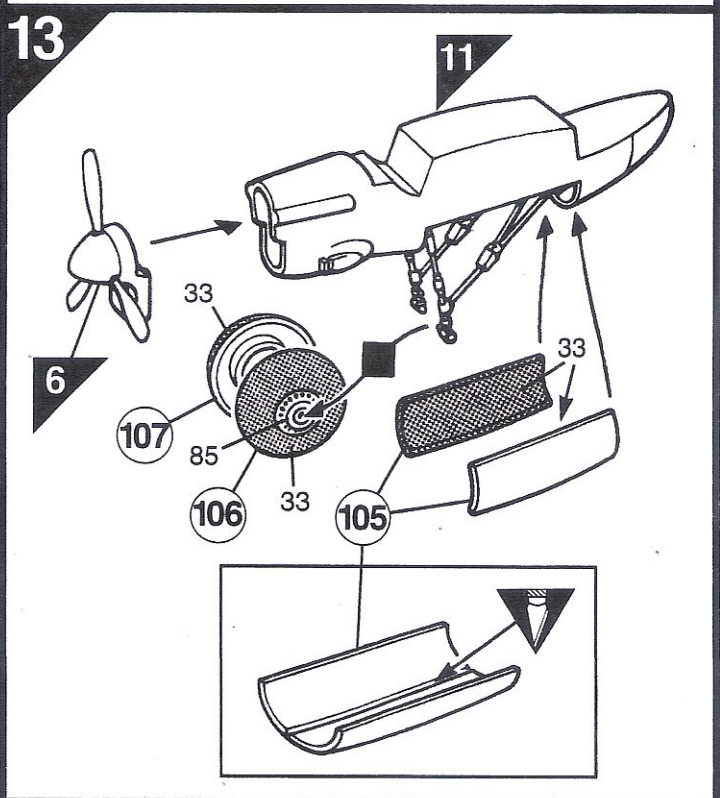
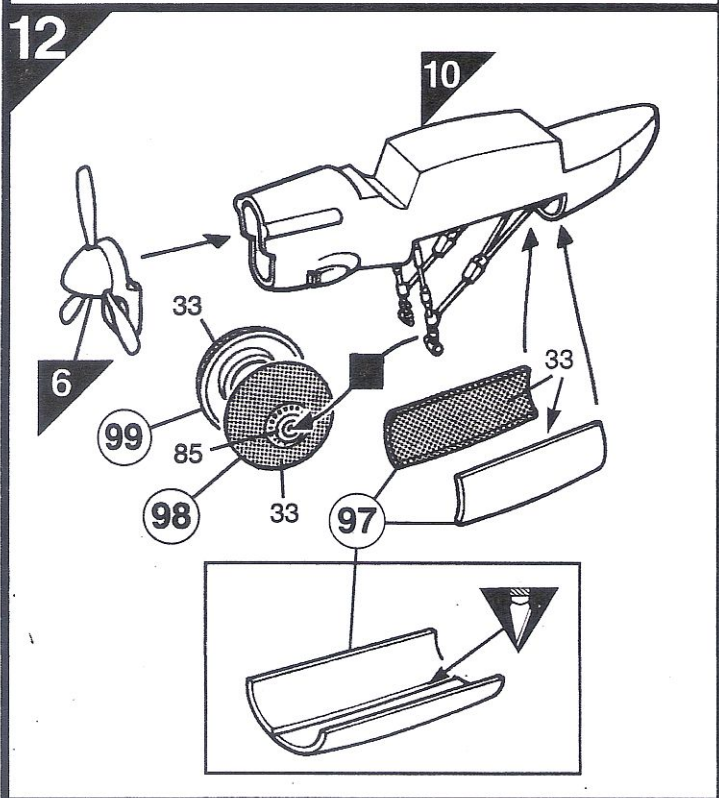
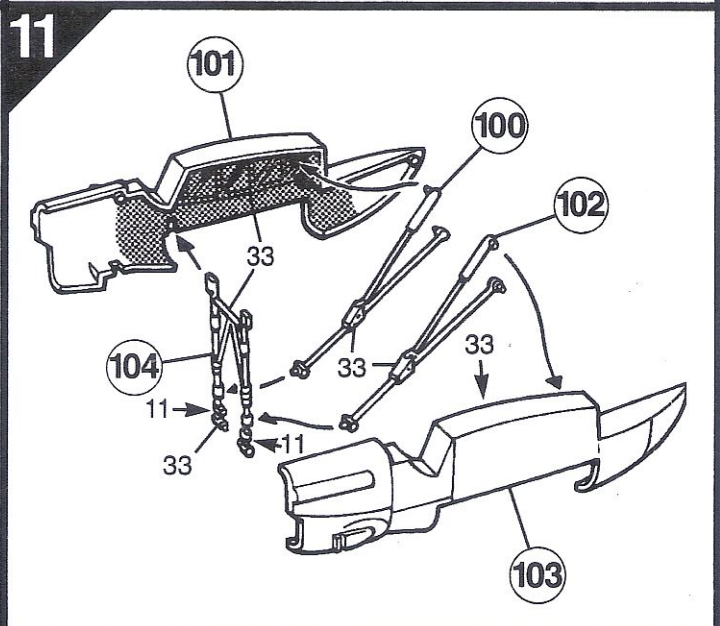
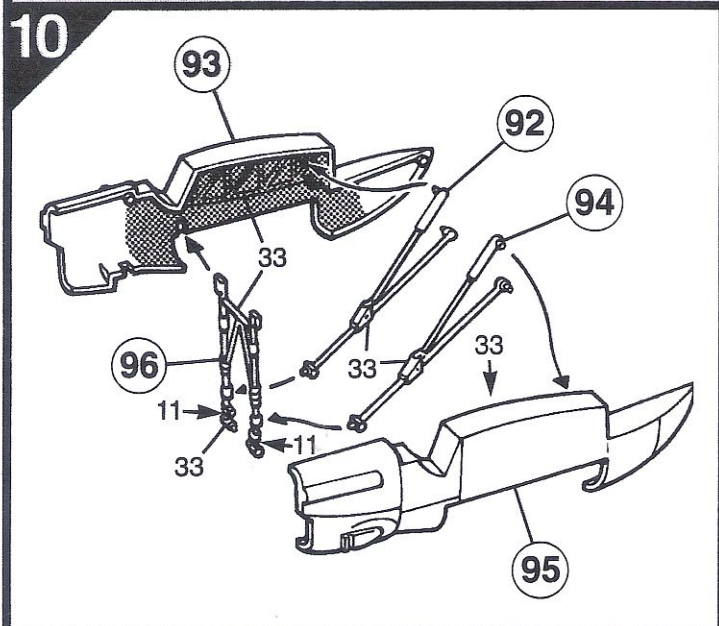
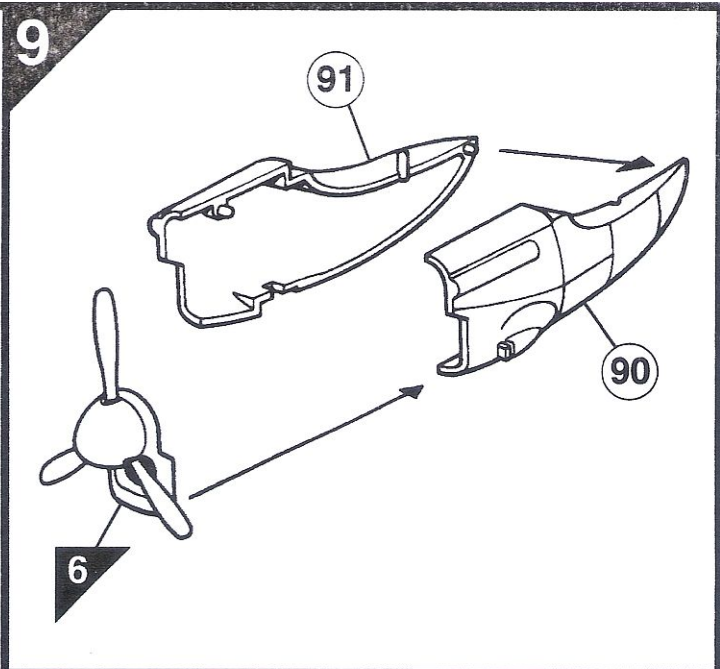
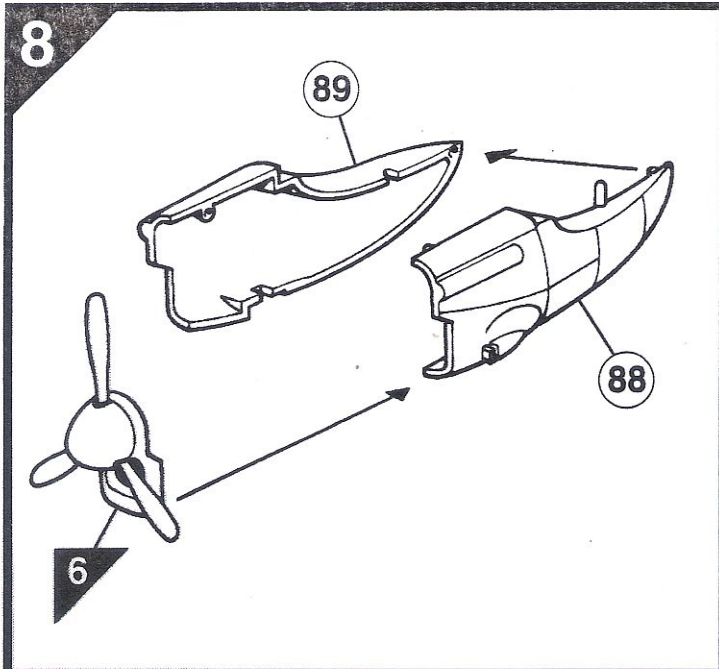


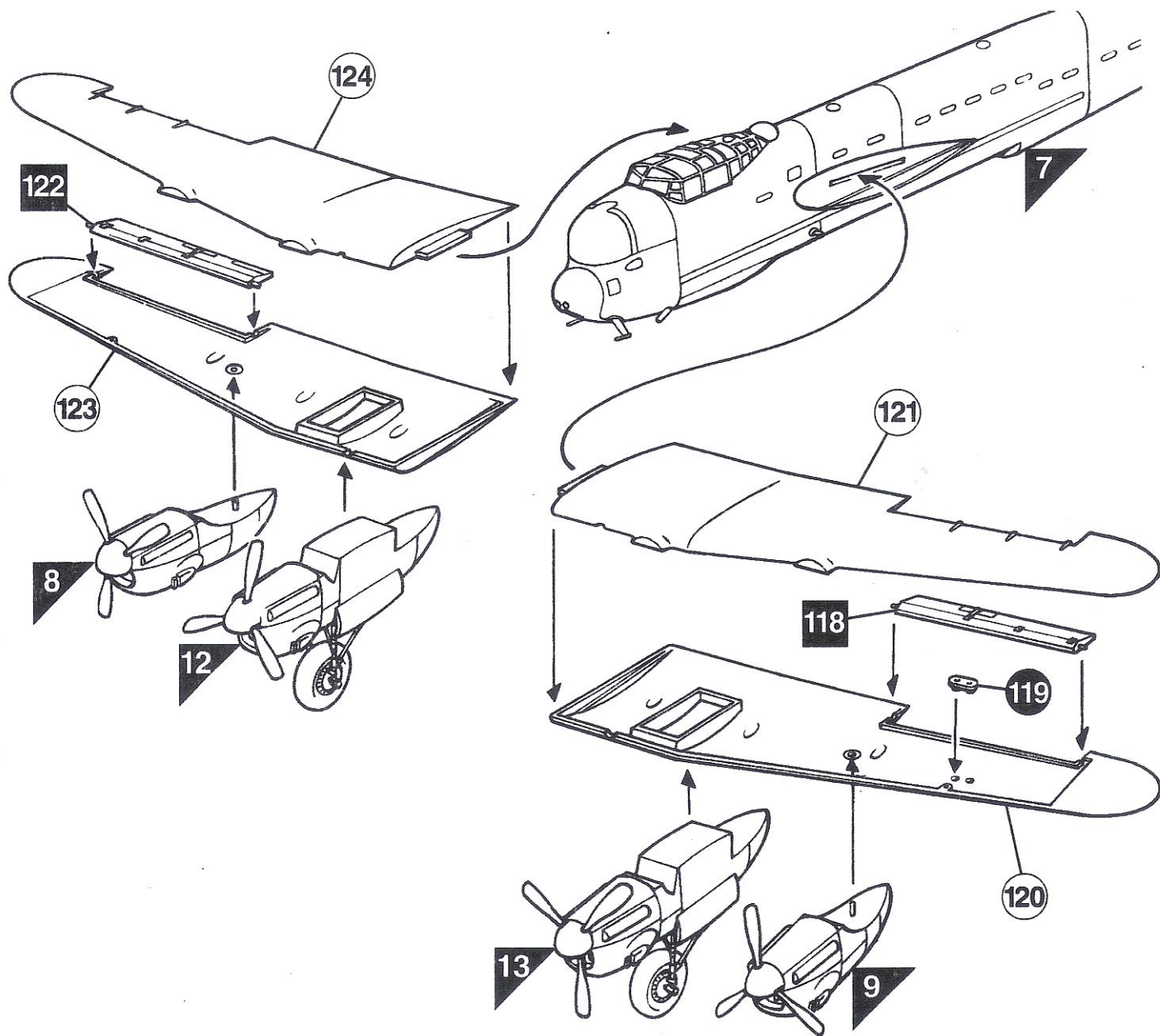
6



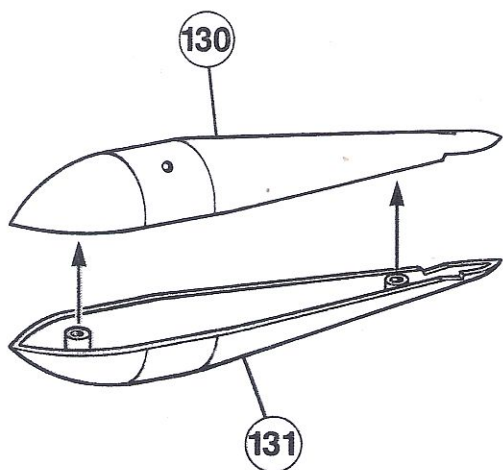
7



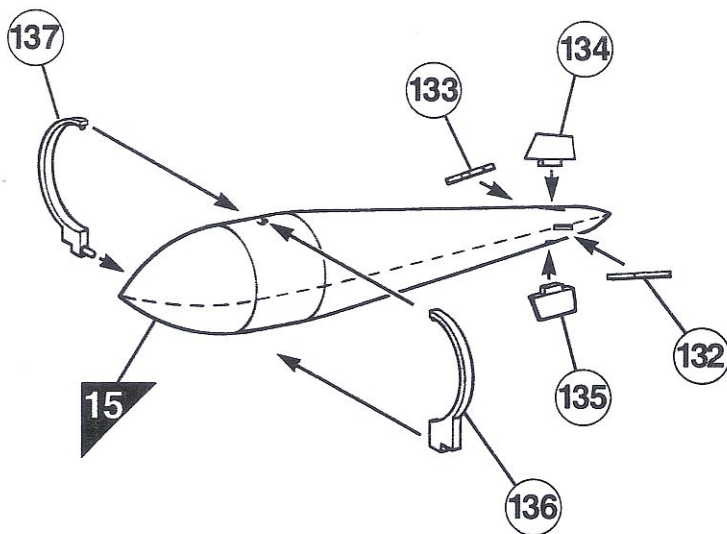




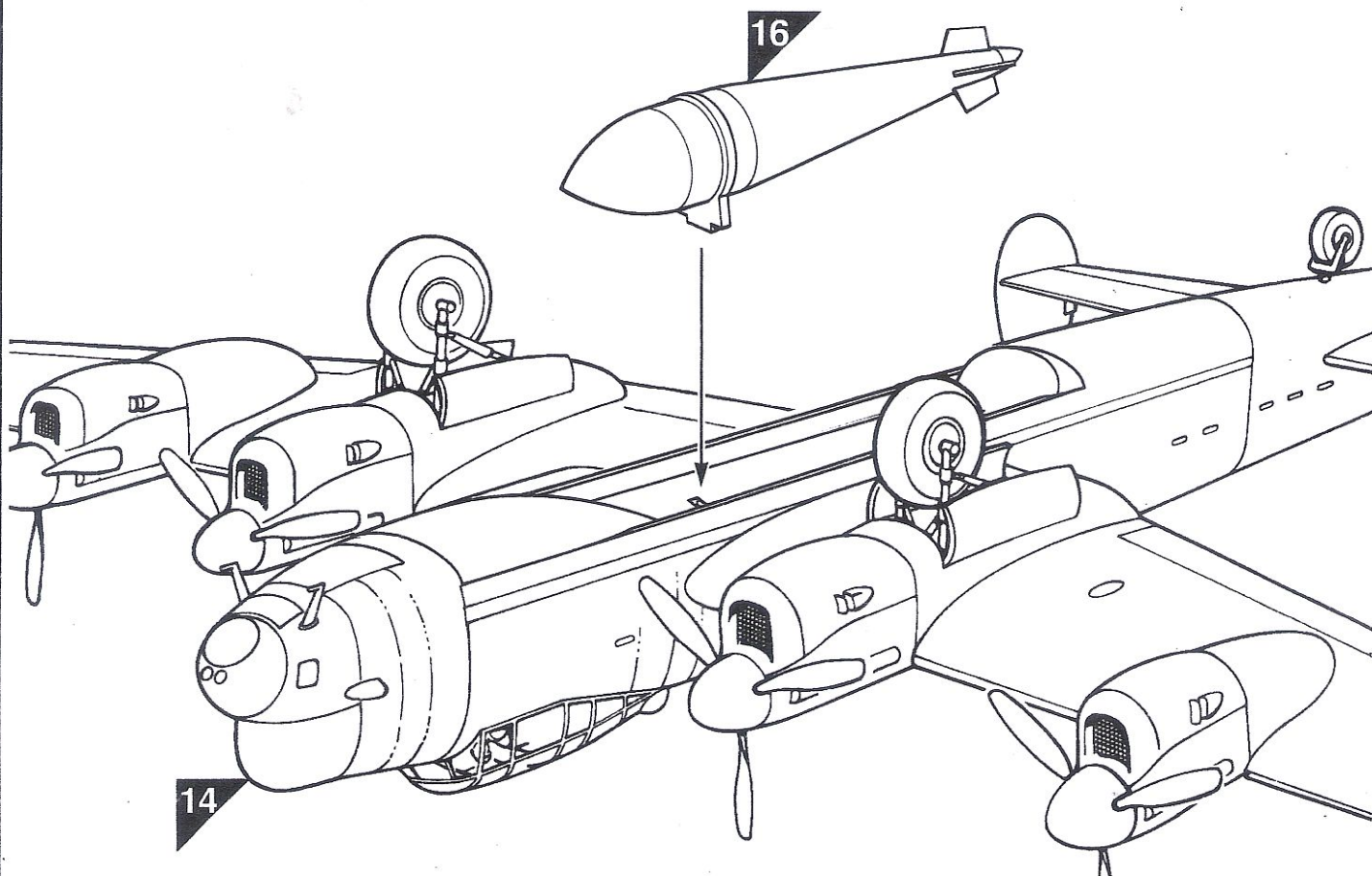
15



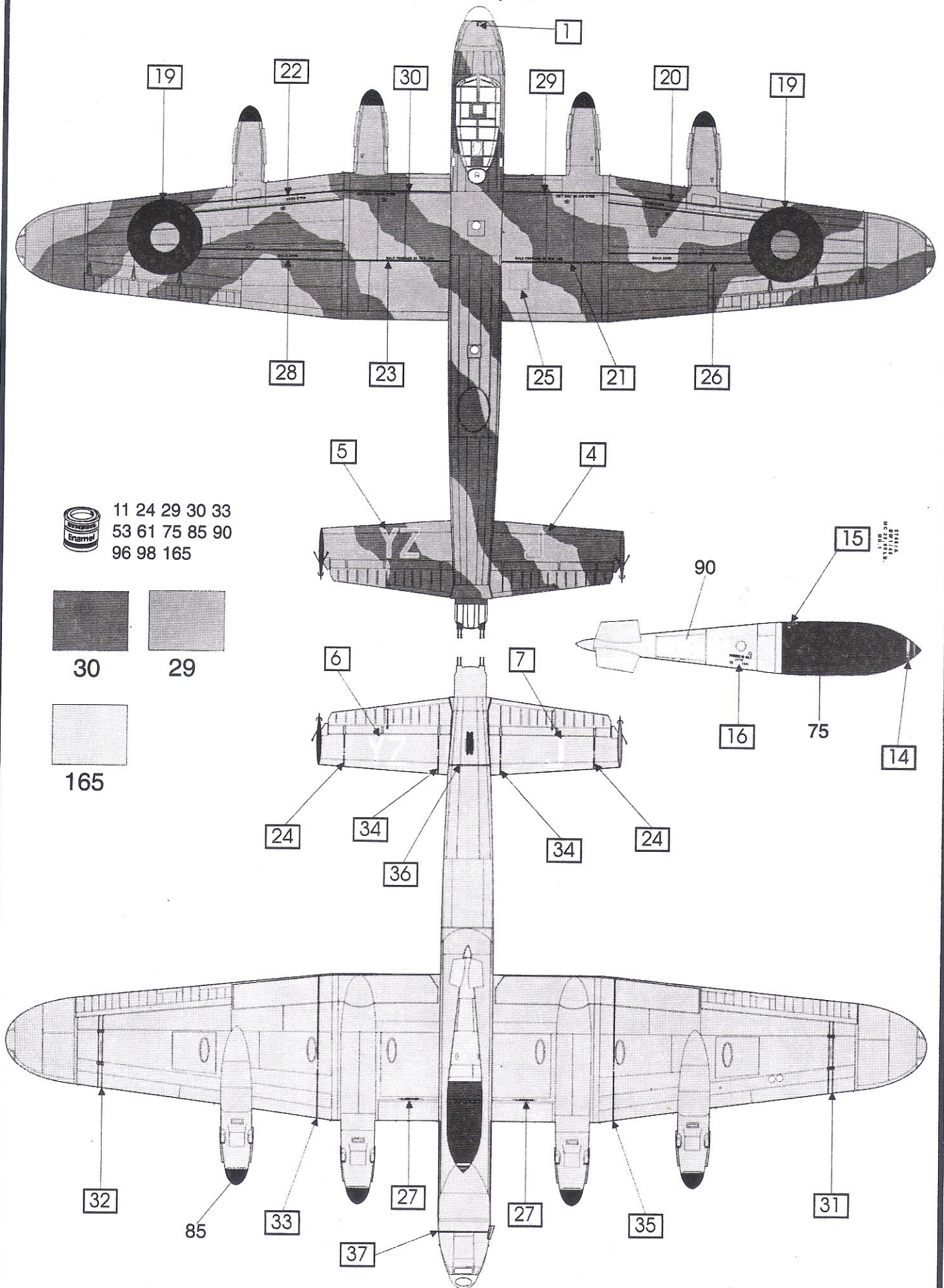
16



17



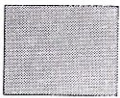
LANCASTER B.Mk.I (Special), No.617 Squadron,  
RAF Woodhall Spa, MARCH 1945.



11 24 29 30 33  
53 61 75 85 90  
96 98 165



30



29

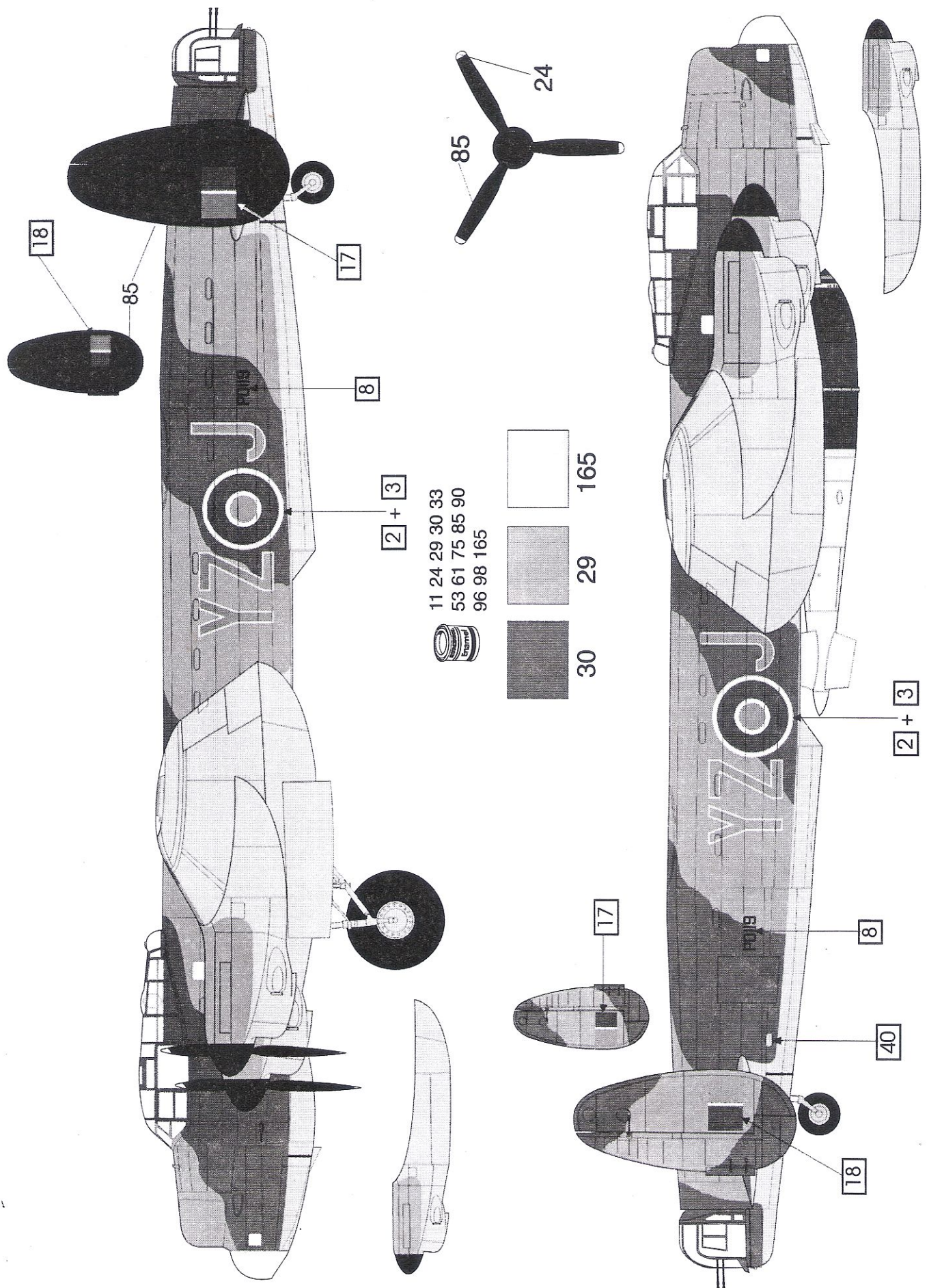


165

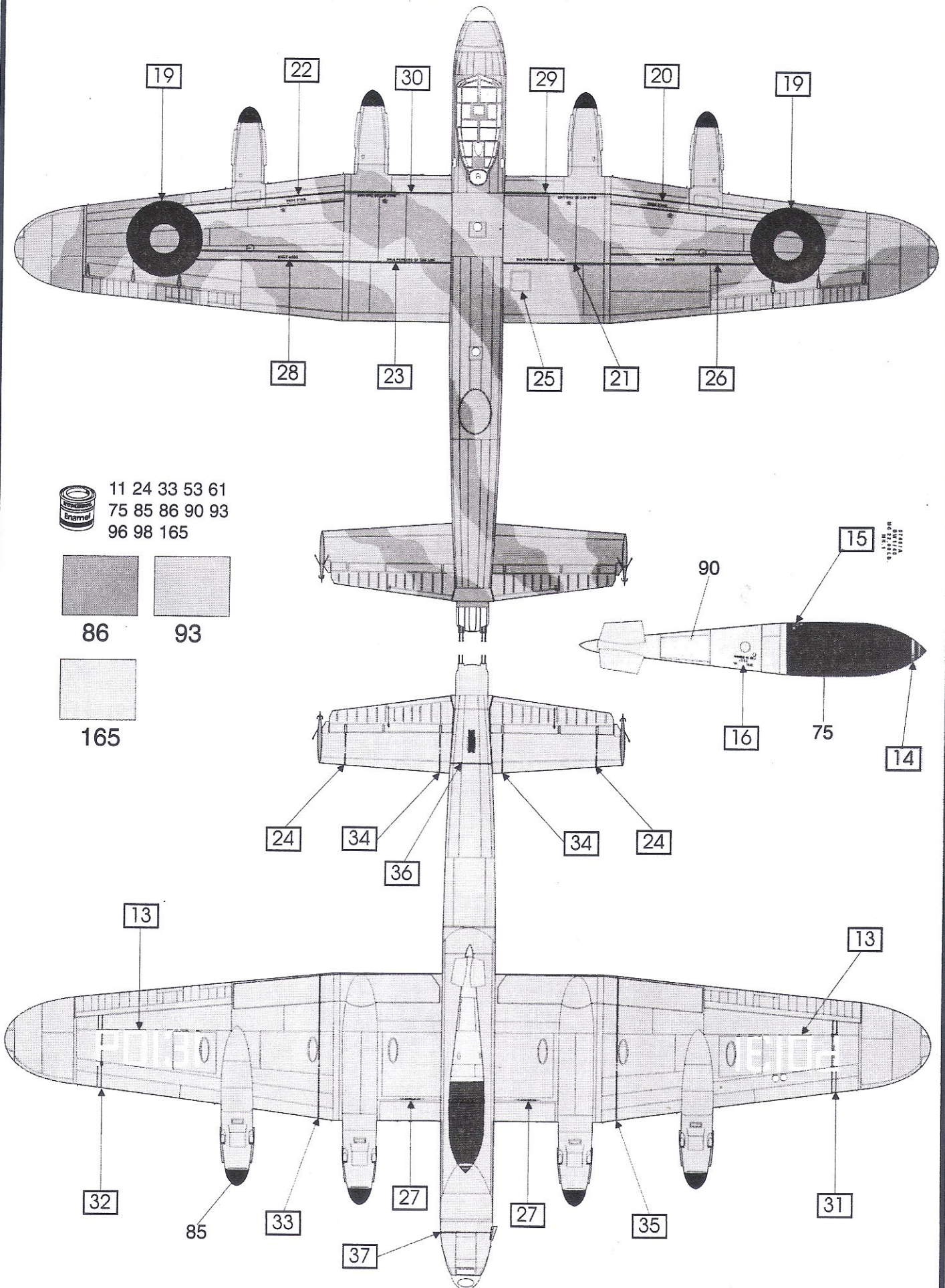
IN THE  
REAR VIEW



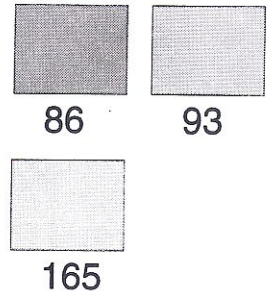
LANCASTER B.Mk.I (Special), No.617 Squadron,  
RAF Woodhall Spa, MARCH 1945.



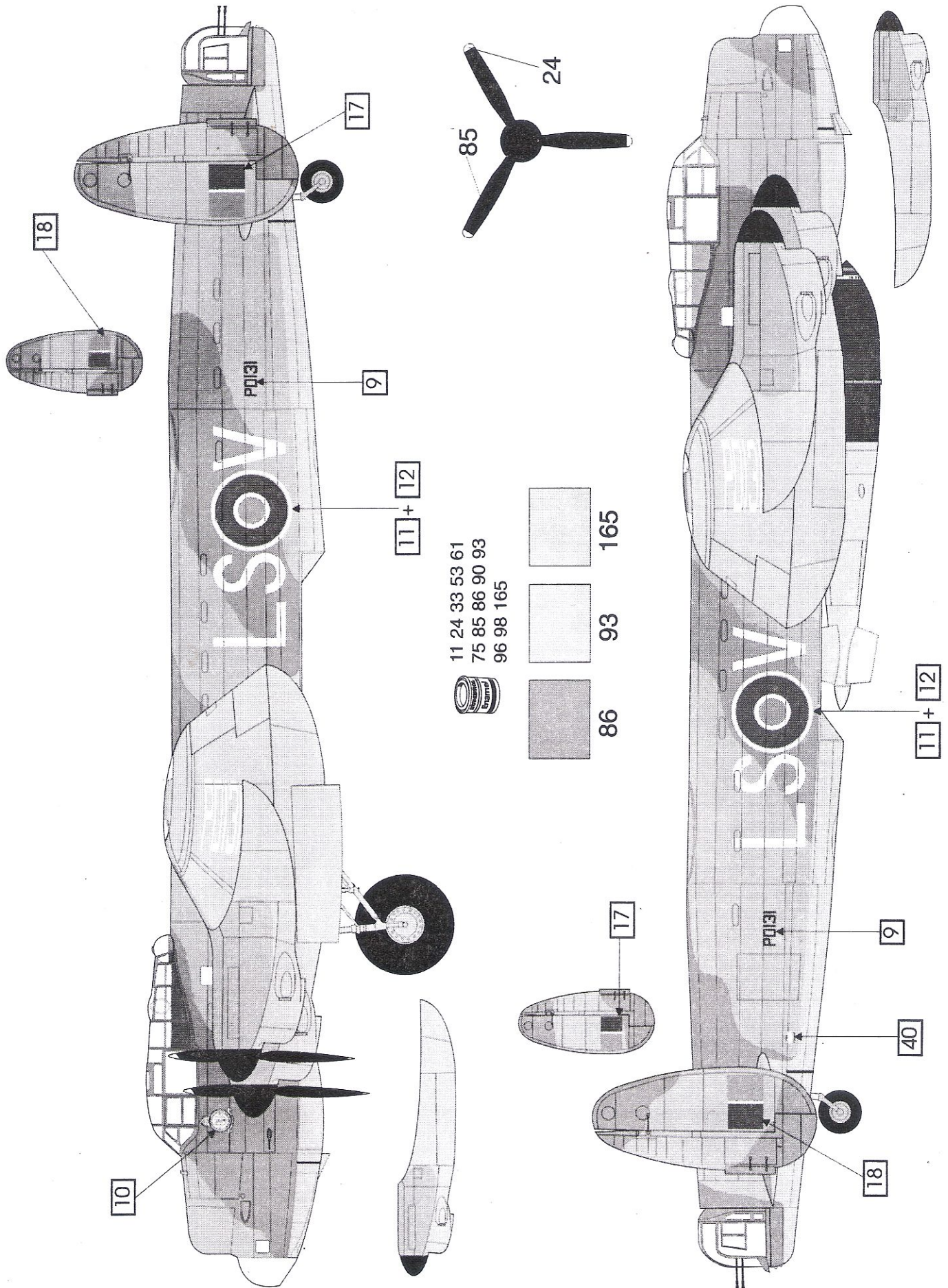
LANCASTER B.Mk.I (Special), No.15 Squadron,  
RAF MILDENHALL, MAY 1946.



11 24 33 53 61  
75 85 86 90 93  
96 98 165



LANCASTER B.Mk.I (Special), No.15 Squadron,  
RAF MILDENHALL, MAY 1946.



11 24 33 53 61  
75 85 86 90 93  
96 98 165



86	93	165



# AVRO LANCASTER B1 SPECIAL



MODEL KIT • MAQUETTE A MONTER • MODELBAUSATZ • MAQUETA PARA MONTAR

[www.airefix.com](http://www.airefix.com)



SERIES 8  
1:72