



1/72 SCALE MODEL CONSTRUCTION KIT

A01037

# Grumman Wildcat Mk.VI

**GB**

MAKE: Grumman Wildcat Mk.VI

ROLE: Single-seat carrier-borne fighter.

POWERED-BY: One 1,320 h.p. Wright R-1820-56 engine.

PERFORMANCE: Maximum speed 332 m.p.h. at 28,800 ft; service ceiling 34,700 ft; range 900 miles.

DIMENSIONS: Wing span 38ft, length 28ft, height 11ft 5in.

ARMAMENT: Four 5in machine guns plus underwing bombs, rockets or drop tanks.

REMARKS: Built by General Motors to a Grumman design, the FM-2 Wildcat was the last production version of the series. Production of the Grumman F4F-3 began in February 1940. Known as the Martlet in UK service the type operated from small escort carriers. Production of the FM-2 totalled 4,777, the majority going to the US Navy.

**F**

MARQUE: Grumman Wildcat Mk.VI

ROLE: Chasseur monoplace embarqué sur porte-avions.

PROPULSE PAR: 1 moteur Wright R-1820-56 de 1.320 ch.

PERFORMANCES: Vitesse maximum 535 km/h à 8,8 km. Plafond de croisière 10,5 km. Rayon d'action 1.448 km.

DIMENSIONS: Envergure 11,58 m ; longueur 8,80 m ; hauteur 3,02 m.

ARMEMENT: 4 mitrailleuses de 0.5 pouce et bombes, roquettes ou réservoirs largables portés sous aile.

REMARQUES: Construit par la General Motors sur étude Grumman, le FM-2 Wildcat était le dernier modèle de série de la catégorie. La construction du Grumman F4F-3 commença en février 1940. Connus sous le nom de Martlet, en service au Royaume-Uni, cet appareil était porté par de petits porte-avions d'escorte. Total de FM-2 4777 construit, dont la majorité pour la marine des Etats-Unis.

**D**

BAUMUSTER: Grumman Wildcat Mk.VI

VERWENDUNGSZWECK: Träger-Jagdeinsitzer.

TRIEBWERK: Wright R-1820-56, 1338 PS.

LEISTUNGEN: Höchstgeschwindigkeit 535 km/h. Gipfelhöhe 8800 m.

ABMESSUNGEN: Spannweite 11,6 m; Länge 8,50 m; Höhe 3,50 m.

BEWAFFNUNG: 4 MG 5 Zoll; Bomben, Raketen oder Abwurf tanks an Unterflügelstationen.

BEMERKUNGEN: Von General Motors nach einer Konstruktion von Grumman gebaut, war die FM-2 Wildcat die letzte in Serienproduktion hergestellte Version. Die Fertigung der Grumman F4F-3 begann im Februar 1940. Im britischen Einsatz als Martlet bezeichnet, wurde diese Ausführung von kleineren Begleitträgern aus verwendet. Insgesamt wurden von der FM-2 4777 Stück produziert, die größtenteils von der US Navy eingesetzt wurden.

**E**

MARCA: Grumman Wildcat Mk.VI

FUNCIÓN: Caza monoplace transportado en portaviones.

MOTOR: Wright R-1820-56, de 1.320 h.p.

CAPACIDAD: Velocidad máx. 624 Km/h a 8.780 metros; techo de servicio 10.580 metros; autonomía 1690 Km.

DIMENSIONES: Envergadura 11,60m, longitud 8,54m, altura 3,48m.

ARMAMENTO: Cuatro ametralladoras de 0,5 pulgadas, más bombas, cohetes o depósitos arrojables, bajo las alas.

NOTAS: Construido por la General Motors según diseño Grumman, el FM2-2 Wildcat fue la última versión que llegó a fabricarse en serie. La producción del Grumman F4F-3 comenzó en febrero de 1940. Conocido en la aviación del Reino Unido como Martlet, operaba desde portaviones pequeños de escolta. La producción total fue de 4.777 unidades FM-2, la mayoría destinadas a la Marina de los Estados Unidos.

**S**

MÄRKE: Grumman Wildcat Mk.VI

FUNKTION: Ensitsigt hangarfartygsjaktplan.

FRAMDIVNING: En 1 320 hk Wright R-1820-56-motor.

PRESTANDA: Topp hastighet: 530 km/h vid 8 870 m höjd; största tjänstehöjd 10 580 m; aktionsradie: 1 440 km.

DIMENSIONER: Vingbredd: 11,6m; längd: 8,6m; höjd: 3,48m.

BEVÄPNING: 4 st. 12,7 mm-kulsprutor plus vingmonterade bomber, robotar eller nedkastbara bränsletankar.

ANMÄRKNINGAR: FM-2 Wildcat, som byggdes av General Motors enligt Grummans konstruktion, var den sista produktionversionen i serien. Tillverkning av Grumman F4F-3 påbörjades i februari 1940. Planet gick under benämningen Martlet i UK-tjänst och typen flög från mindre eskorthangarfartyg. Totalt framställdes 4 777 FM-2, av vilka majoriteten tjänstgjorde vid amerikanska flottan.

# Assembly Instructions

**GB** Study drawings and practice assembly before cementing parts together. Carefully scrape plating and paint from cementing surfaces. All parts are numbered. Paint small parts before assembly. To apply decals cut sheet as required, dip in warm water for a few seconds, slide off backing into position shown. Use in conjunction with box artwork. Not appropriate for children under 36 months of age, due to the presence of small detachable parts.

**F** Étudier attentivement les dessins et simuler l'assemblage avant de coller les pièces. Gratter soigneusement tout revêtement ou peinture sur les surfaces à coller avant collage. Toutes les pièces sont numérotées. Peindre les petites pièces avant l'assemblage. Pour coller les décalques, découper le motif, le plonger quelques secondes dans de l'eau chaude puis le poser à l'endroit indiqué en décollant le support papier. Utiliser en même temps les illustrations sur la boîte. Ne convient pas à un enfant de moins de 36 mois – présence de petits éléments détachables.

**D** Vor Verwendung des Klebers Zeichnungen studieren und Zusammenbau üben. Farbe und Plattierung vorsichtig von den Klebeflächen abkratzen. Alle Teile sind nummeriert. Vor Zusammenbau kleine Teile anmalen. Um die Abziehbilder aufzukleben, diese ausschneiden, kurz in warmes Wasser tauchen, dann abziehen und wie abgebildet aufkleben. In Verbindung mit Abbildungen auf Schachtel verwenden. Ungeeignet für Kinder unter 36 Monaten. Kleine Teilchen vorhanden die sich lösen können.

**E** Estudiar los dibujos y practicar el montaje antes de pegar las piezas. Raspar cuidadosamente el plateado y la pintura en las superficies de contacto antes de pegar las piezas. Todas las piezas están numeradas. Es conveniente pintar las piezas pequeñas antes de su montaje. Para aplicar las calcomanías, cortar la hoja, sumergir en agua tibia durante unos segundos y deslizarlas en la posición debida. Ver ilustraciones en la caja. No conviene a un niño menor de 36 meses, contiene pequeñas piezas que pueden soltarse.

**S** Studera bilderna noggrant och sätt ihop delarna innan du limmar ihop dem. Skrapa noggrant bort förtkromning och färg från limmade delar. Alla delarna är nummerade. Mala smadelarna före ihopsättning. Fastsättning av dekaler, klipp arket. Doppa i varmt vatten några sekunder, låt baksidan glida på plats som bilden visar. Används i samband med kartongens handlitografi. Rekommenderas ej för barn under 3 år. Innehåller löstagbara smadelar.

**I** Studiare i disegni e praticare il montaggio prima di unire insieme i pezzi con l'adesivo. Raschiare attentamente le tracce di smalto e cromatura dalle superfici da unire con adesivo. Tutti i pezzi sono numerati. Colorare i pezzi di piccole dimensioni prima di montarli. Per applicare le decalcomanie, tagliare il foglio secondo il caso, immergere in acqua calda per alcuni secondi, quindi sfilare la decalcomania dalla carta di supporto e piazzarla nella posizione indicata. Usare in congiunzione con l'illustrazione sulla scatola. Non adatto ad un bambino di età inferiore ai 36 mesi dovuto alla presenza di piccoli elementi staccabili.

**NL** Tekeningen bestuderen en delen in elkaar zetten alvorens deze te lijmen. Metaalcoating en lak voorzichtig van lijmvlakken af schrapen. Alle delen zijn genummerd. Kleine delen vóór montage verven. Voor aanbrengen van stickers, gewenste stickers uit vel knippen, een paar seconden in warm water dompelen en dan van schutblad af op afgebeelde plaats schuiven. Hierbij afbeelding op doos raadplegen. Niet geschikt voor kinderen onder 3 jaar, omdat kleine deeltjes gemakkelijk kunnen losraken.

**DK** Tegningerne bør studeres, og man bør øve sig i monteringen, før delene limes sammen. Pladestykker og maling skal omhyggeligt fjernes fra klæbeoverfladerne. Alle dele er nummererede. Små dele skal males før monteringen. Overføringsbillederne anvendes ved at tilklippe arket efter behov. Og dyppe det i varmt vand i nogle få sekunder. Underlaget glides af og anbringes i den viste position. Påføres ifølge brugsanvisningerne på æsken. Ikke til børn under 3 år, forekomst af små løse elementer.

**P** Estudar atentamente os desenhos e experimentar a montagem. Raspar cuidadosamente as superfícies de modo a eliminar pintura e revestimento antes de colar. Todas as peças estão numeradas. Pintar as pequenas peças antes de colar. Para aplicar as decalcomanias, cortar as folhas e mergulhar em água morna por alguns segundos, depois deslizar e aplicar no respectivo lugar, como indicado nas ilustrações na caixa. Não convém a uma criança de menos de 36 meses devido à presença de pequenos elementos destacáveis.

**SF** Tutustu piirroksiin ja harjoittele kokoamista ennen kuin liimaat osat yhteen. Raaputa metallipäällyste ja maali varovasti pois liimattavilta pinnoilta. Kaikki osat on numeroitu. Maalaa pienet osat ennen kokoamista. Siirtokuvien kiinnittämiseksi leikkaa ne arkista tarpeen mukaan. Kasta kuva lämpimään veteen muutaman sekunnin ajaksi, anna takapuolen liukua kovalle osoitettuun kohtaan. Käytetään yhdessä laatikon kuvituksen kanssa. Ei suositella alle kolmivuotiaalle lapsille. Paljon irrotettavia pikkuosia.

**PL** Przed przystąpieniem do sklejania przestuduj uważnie rysunki i przećwicz składanie części. Ostrożnie zeskrób ze sklepanych powierzchni powłokę i farbę. Wszystkie części są ponumerowane. Drobną częśći pomaluj przed ich złożeniem. Celem przeniesienia odbitki wytnij ją z arkusza, zanurz na kilka sekund w letniej wodzie i zsuń z podłoża na wymagane miejsce. Używaj w połączeniu ze wzorami na pudełku. W związku z obecnością wielu drobnych, rozbielanych części, niebezpieczne dla dzieci poniżej 3 lat.

**GR** Μελετήστε προσεκτικά τα σχέδια και συναρμολογήστε για πρώτη φορά τα κομμάτια χωρίς να τα κολλήσετε. Αφαιρέστε εύνοντας επιμελώς πριν κολλήσετε οποιοδήποτε υλικό από τις επιφάνειες. Χρωματίστε τα μικρά κομμάτια πριν από τη συναρμολόγηση. Για να κολλήσετε τις χαλκομανίες, κόψετε γύρω γύρω το σχέδιο, βυθίστε το μερικά δευτερόλεπτα σε ζεστό νερό και μετά τοποθετήστε το στη θέση που υποδεικνύεται, αφαιρώντας την καλυπτική μεμβράνη. Λάβετε υπόψη σας ταυτόχρονα την εικονογράφηση του κουτιού. Ακατάλληλο για παιδιά ηλικίας κάτω των 36 μηνών. Υπάρχουν μικρά κομμάτια που αποσπώνται.

## ASSEMBLY ICON INSTRUCTIONS

Assembly phase  
Phase de montage  
Montagephase  
Fase de montaje  
Montering  
Fase di montaggio  
Montagefase  
Montierungsphase  
Fase de montagem  
Kokoamisvaihe  
Faza składowania  
Φάση συναρμολόγησης



Cement  
Coller  
Kleben  
Incollare  
Limmaa  
Pegar  
Lijmen  
Limma  
Kibe  
Colar  
Kleić  
Συγκόλληση



Do not cement together  
Ne pas coller  
Nicht kleben  
Non incollare  
Limmaa inte  
No pegar  
Niet lijmen  
Äja limma  
Skal ikke kibes  
Não colar  
Nie kleić  
Μη κολλάτε



Symmetrical assembly  
Montage symétrique  
Symmetrischer Aufbau  
Montaggio simmetrico  
Montaje simétrico  
Symmetrische montage  
Symmetrischen asentaminen  
Symmetrisk montering  
Symmetrisk samling  
Montagem simétrica



Alternative part(s) provided  
Choix  
Auswahlmöglichkeit  
Scelta  
Val  
Election  
Keuze  
Valinta  
Valg  
Opio  
Wybr  
Επιλογή



Repeat this operation  
Répéter l'opération  
Vergang wiederholen  
Ripetere l'operazione  
Uhr ingreppet p nytt  
Repéter la operacii  
De verrichting herhalen  
Toista toimenpite  
Manvren gentages  
Repétir a opera o  
Powtórzyć operację  
Επανάληψη διαδικασίας

14

Decals  
Decalcomanias  
Abziehbild  
Decalcomanie  
Dekalkomanier  
Calcomanias  
Abziehbild  
Billedoverføring  
Decalcomania  
Dekalkomanie  
Χαλκομανίες



Crystal part  
Pice cristal  
Kistallteil  
Pieza cristal  
Kistallteil  
Pezzo cristallo  
Kistallen onderdeel  
Kryсталлыккe  
Pea de cristal  
Lasiosa  
Czesc kryształowa  
Διαφανές κομμάτι



Weight  
Lester  
Beschwerden  
Zavorrare  
Sit barlast  
Lastrar  
Ballasten  
Aseta vastapaino  
Forsyne med ballast  
Lastrar  
Obciążyc balastem  
Έρμα



Join by applying heat  
Riveter  
Heiss vernieten  
Ribadire  
Klinken  
Nita  
Nitttae  
Fastnitte  
Rebitar



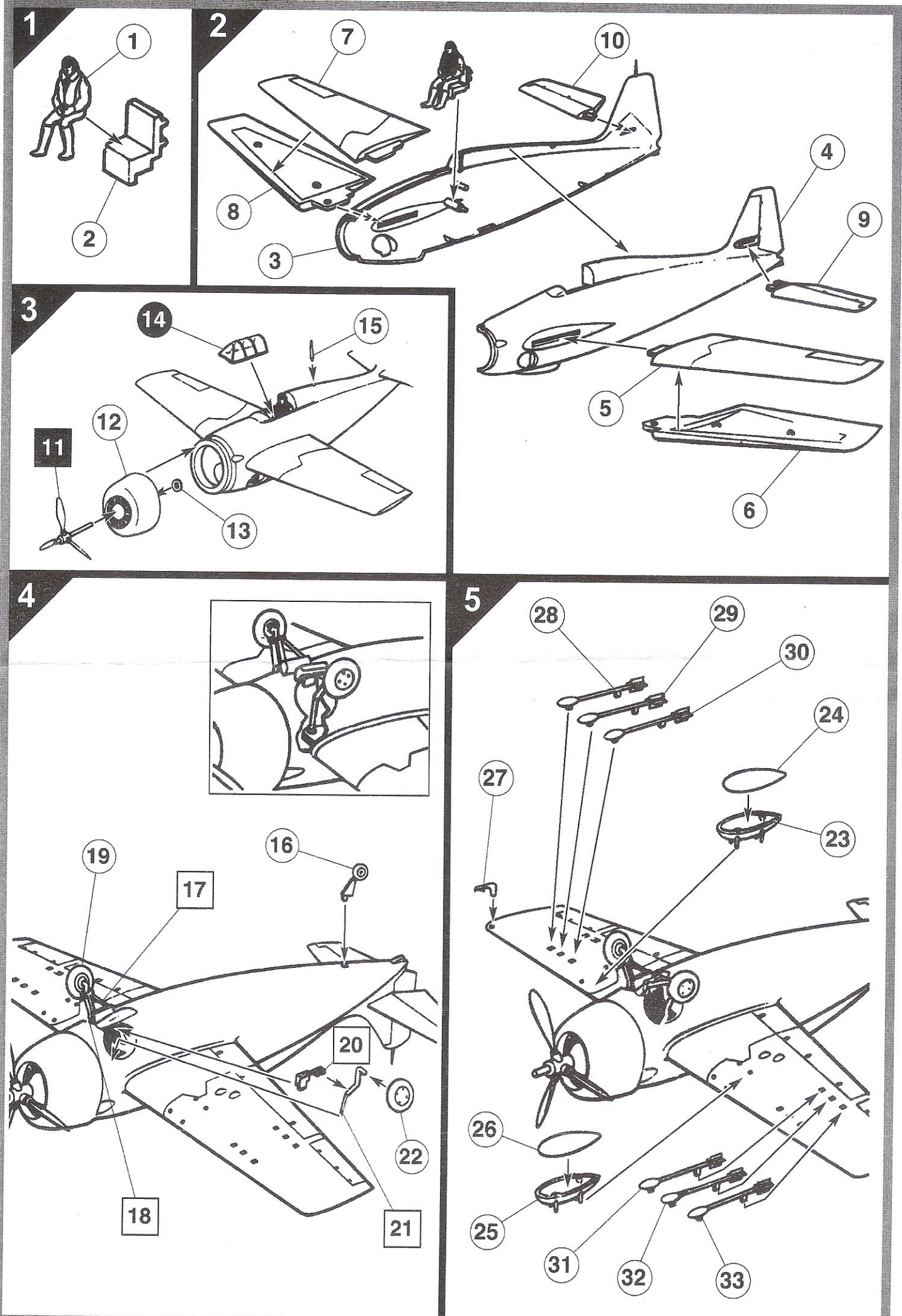
Drill or pierce  
Percer  
Bohren  
Forare  
Borra  
Agujearar  
Boren  
Livist  
Gennembore  
Furar  
Przebić  
Τρύπημα



Cut  
Dcouper  
Schneiden  
Cortar  
Klippo  
Tagliare  
Klippen  
Klip  
Cortar  
Leikkaa  
Przećiac  
Αποκόψατε



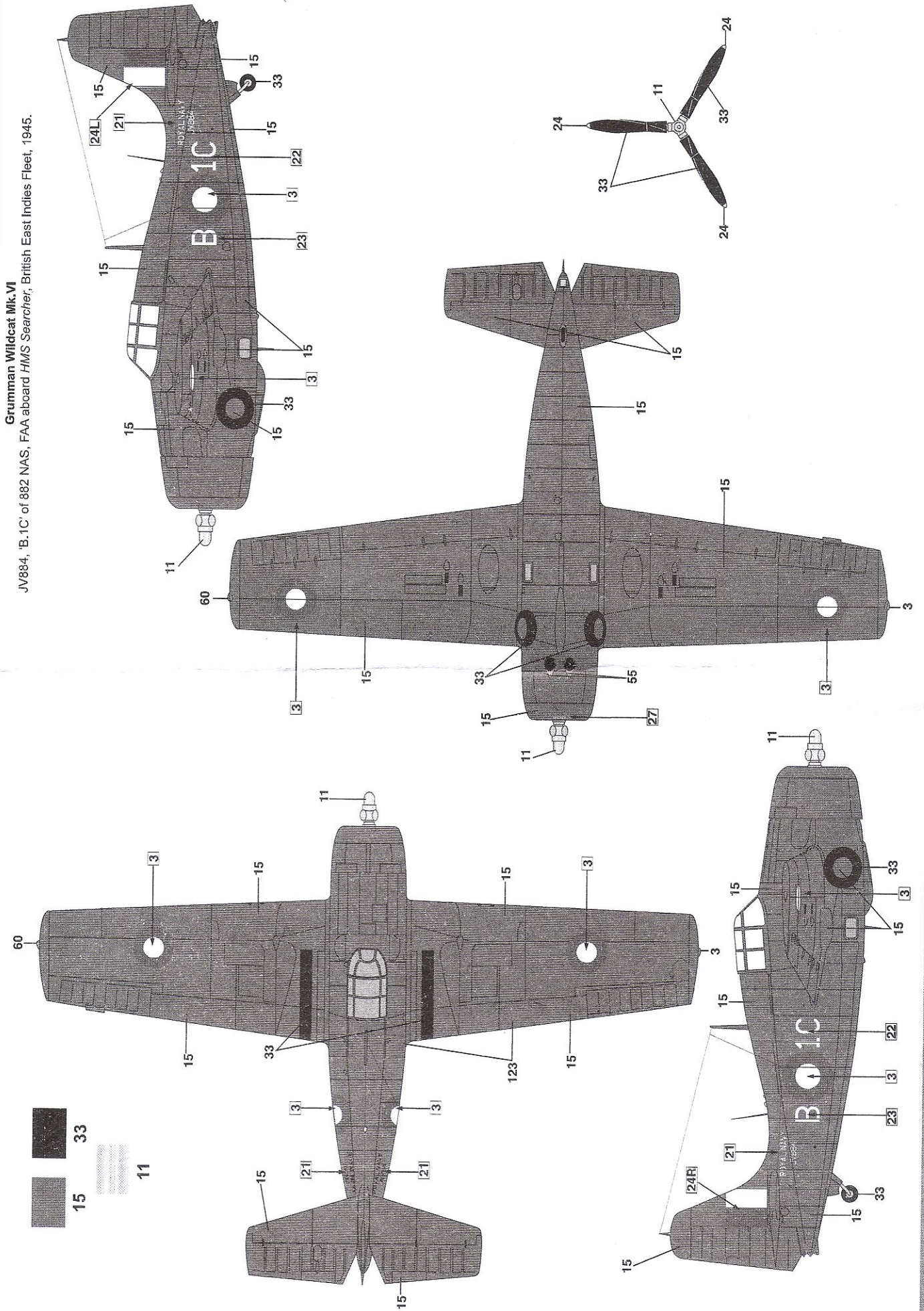
Humbrol paint number  
N° peinture Humbrol  
Humbrol-Farbnr  
N° pintura Humbrol  
Humbrol farv nr  
N° vernice Humbrol  
Humbrol verfnummer  
Humbrol-malingsnummer  
N° de pintura Humbrol  
Humbrol-maaln numero  
N° farby Humbrol  
Νομμερο χρωματος Humbrol

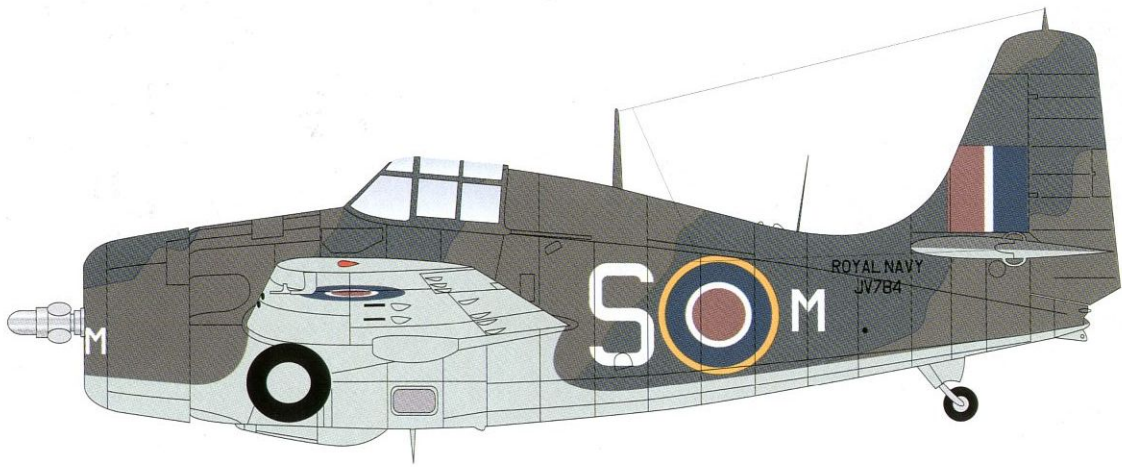




# Grumman Wildcat Mk.VI

JV884, 'B.1C' of 882 NAS, FAA aboard HMS Searcher, British East Indies Fleet, 1945.





**WILDCAT MkVI** JV784, 'S.M' of 825 NAS, FAA aboard HMS Campania, 1943-44.