



WEAPONS KIT

Study drawings and practice assembly before cementing parts together. Carefully scrape plating and paint from cementing surfaces. All parts are numbered. Paint small parts before assembly.

Étudiez attentivement les dessins et simulez l'assemblage avant de coller les pièces. Gratter soigneusement tout revêtement ou peinture sur les surfaces à coller avant collage. Toutes les pièces sont numérotées. Peignez les petites pièces avant assemblage.

Vor verwendung des Klebers zeichnungen studieren und zusammenbau üben. Farbe und Plattierung vorsichtig von den Klebeflächen abkratzen. Alle Teile sind Numeriert. Vor Zusammenbau kleine Teile Anmalen.

Studiare i disegni e praticare il montaggio prima di unire insieme i pezzi con l'adesivo. Raschiare attentamente le tracce di smalto e cromatura dalle superfici da unire con adesivo. Tutti i pezzi sono numerati. Colorare i pezzi di piccole dimensioni prima di montarli.

Estudi los dibujos y practique el montaje antes de pegar las piezas. Raspe cuidadosamente el plateado y la pintura en las superficies de contacto antes de pegar las piezas. Todas las piezas estan numeradas. Es conveniente pintar las piezas pequenas antes de su montaje.

To apply decals, cut sheet as required, dip in warm water for a few seconds, slide off backing into position shown. Use in conjunction with box artwork.

Pour coller les décalques, découpez le motif plongez-le quelques secondes dans l'eau chaude puis posez-le à l'endroit indiqué en décollant le support papier. Utiliser en même temps l'illustration de la boîte.

Um die Abziehbilder aufzukleben, diese Ausschneiden, kurz in warmes wasser tauchen, dann abziehen und wie abgebildet aufkleben. In Verbindung mit Schachtel-artwork verwenden.

Para aplicar las calcomanias, separar los temas deseados, sumergir en agua tibia durante unos segundos y deslizar la calca en la posicion debida. Ver ilustraciones de la tapa.

Per applicare le decalcomanie, tagliare il foglio secondo il necessario, immergere la decorazione in acqua calda per alcuni secondi, quindi sfilarla dalla carta di supporto e palpeggiarla nella posizione indicata usare in congiunzione con l'illustrazione sulla scatola.

Not appropriate for children under 36 months of age, due to the presence of small detachable parts.

Ne convient pas à un enfant de moins de 36 mois. Présence de petits éléments détachables.

Ungeeignet für kinder unter 36 Monaten. Kleine Teilchen vorhanden, die sich lösen können.

No conviene a un niño menor de 36 meses. Existen pequeñas piezas que pueden soltarse.

Non adatto ad un bambino di età inferiore ai 36 mesi. Presenza di piccoli elementi staccabili.

Bestudeer de tekening en probeer het samenvoegen. Voordat je de onderdelen aan elkaar vastplakt. Schuur voorzichtig het vergulsel en de verf van de vast te plakken vlakken. Alle onderdelen zijn genummerd. Verf de kleine onderdelen al vorens samen te voegen.

Studera bilderna noggrant och sätt ihop delarna innan du limmar ihop dem. Skrapa noggrant bort förkromning och färg från limmade delar. Alla delarna är numrerade. Mala smadelarna före ihop-sättning.

Tutustu pirroksiinn ja harjoittele kokoamista ennen kuin liimaat osat yhteen. Raaputa maali varovasti pois liimattavilta pinnolta. Kaikki osat on numeroitu. Maalaa pienet osat ennen kokoamista.

Estude atentamente os desenhos, corte as pecas das grelhas com a ajuda de uma lamina e lixe as arestas de modo a suprimir qualquer irregularidade. Experimente se as pecas encaixam facilmente umas nas outras antes de colar. Todas as pecas estao numeradas. Pinte as pequenas pecas antes de colar.

Tegningerne bor studeres, og man bor ove sig i monteringen, for delene limes sammen. Pladeslykker og maling skal omhyggeligt fjernes fra kleebeoverfladerne. Alle dele er nummererede. Sma dele skal males for monteringen.

Overføring av dekaler klipp arket slik du ønsker, dypp det i varmt vann noen sekunder, og la det gli fra. Bakgrunnsarket direkte på plass som vist brukes sammen med kartongens litografi.

Fastsättning av dekaler, klipp arket. Doppa i varmt vatten några sekunder, lat baksidan glida på plats som bilden visar. Används i samband med kartongens handlitografi.

Om de plaat jes op te plakken moet het blad geknipt worden zoals aangegeven, een paar seconden in warm water gedompeld worden en de achterkant eraf gehaald worden zoals afgebeeld staat gebruik samen met afbeelding op doos.

Para aplicar as decalcomanias, cortar as folhas a medida do simbolo pretendido e mergulhalo em agua morna por alguns segundos depois. Com a ajuda de uma pinca. Deslizar-lo aplica-lo no respectivo lugar.

Overføringsbillederne anvendes ved at tilklippe arket efter behov. Og dyppe det i varmt vand i nogle fa sekunder. Underlaget glides af og anbringes i den viste position. Paføres ifølge brugsanvisningerne på aessen.

Niet geschikt voor kinderen onder de drie jaar. Er komen kleine onderdeeltjes aan te pas die losgemaakt kunnen worden.

Rekommenderas ej för barn under 3 ar. Innehåller löstagbara smådelar.

Ei alle kolmivuotiaille lapsille. Pajjon irroitettavia pikku osia.

Ikke til barn under 3 ar. Forekomst af sma lose elementer.

Não convém a uma criança de menos de 36 meses. Presença de pequenos elementos destacáveis.

HUMBROL POLYSTYRENE CEMENT
WONDERBOND SUPERFAST EPOXY



CEMENT COLLEZ
KLEBEN UNIR CON ADESIVO CON PEGAMENTO VASTPLAKKEN
LIMMA LIMAA COLAR KLAEBEMIDDEL



ALTERNATIVE PART
PIECE EN OPTION ALTERNATIVEN
PEZZO ALTERNATIVO PARTE ALTERNATIVA
ANDER ONDERDEEL ALTERNATIVE DEL
VAIHTOEHTOINEN OSA
PECAS ALTERNATIVAS ALTERNATIV DEL



REPEAT THIS OPERATION
RÉPÉTER L'OPERATION
VORGANG WIEDERHOLEN
RIPETERE L'OPERAZIONE
REPETIR LA OPERACION
DE VERRICHTING HERHALEN
REPETIR A OPERAÇÃO
UTFÖR INGREPPET PÅ NYTT
TOISTA TOIMENPIDE
MÅNDVREN GENTAGES



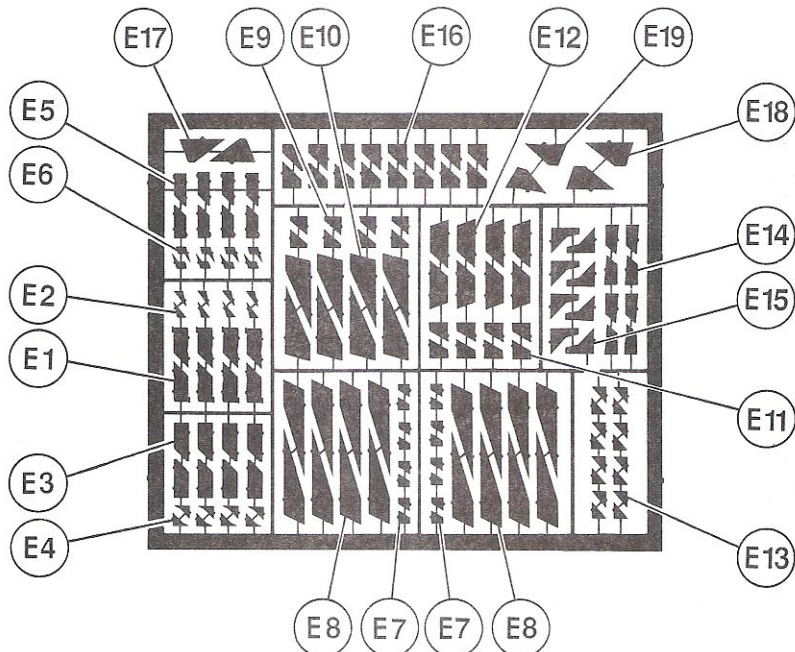
HUMBROL PAINT NUMBER
No. PEINTURE HUMBROL
HUMBROL-FARBNR.
No. PINTURA HUMBROL
No. VERNICE HUMBROL
HUMBROL VERFNUMMER
HUMBROL FARG NR.
HUMBROL-MALINGSNUMMER
No. DE PINTURA HUMBROL
HUMBROL-MALIN NUMERO



DECALS
DECALCOMANIES
ABZIEHBILD
DECALCOMANIE
CALCOMANIAS
ALDRUKPLAATJES
DEKALKOMANIER
SIIRTOKUVAT
BILLEDOVERTERING
DECALCOMANIA

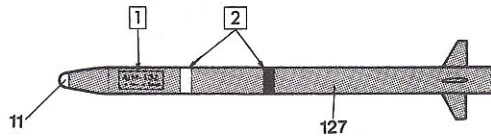
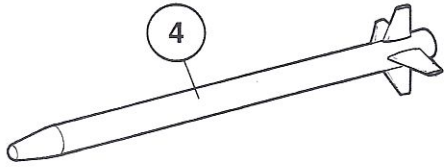


PHOTO-ETCHED PARTS
PIÈCES PHOTOGRAVÉES
RASTERGEÄTZTE TEILE
PEZZI RICAVATI CON FOTOINCISIONE
PIEZAS FOTOGRABADAS
MET AUTOTYPJE GEMAAKTE DELEN
PEÇAS FOTOGRABADAS
FOTOGRAVERADE DELAR
FOTOGRAVEREDE DELE
VALOETSATUT OSAT



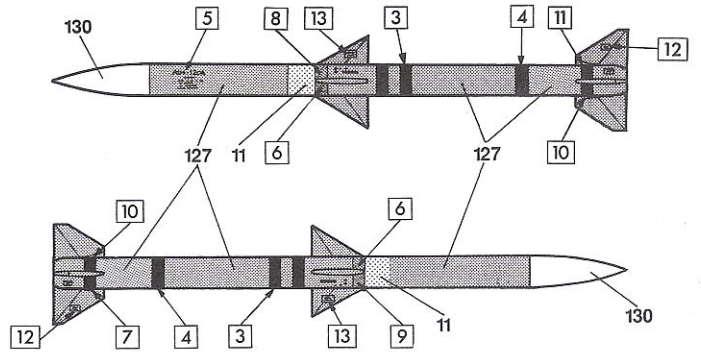
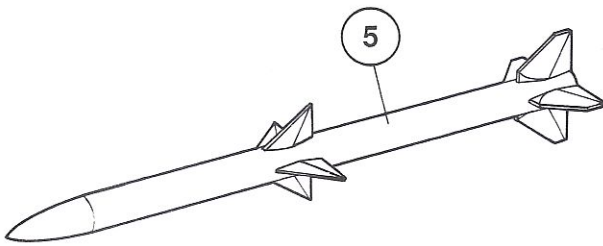
A **x4**

ASRAAM AIM-132



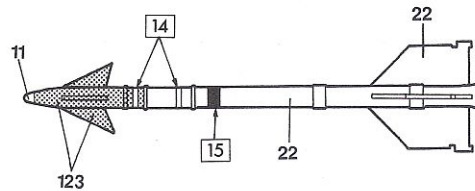
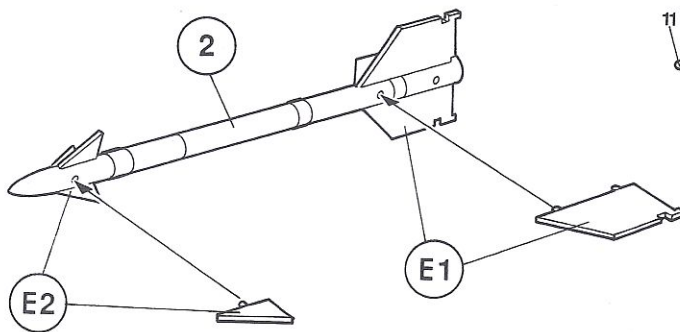
B **x4**

AMRAAM AIM-120



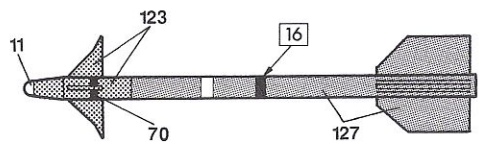
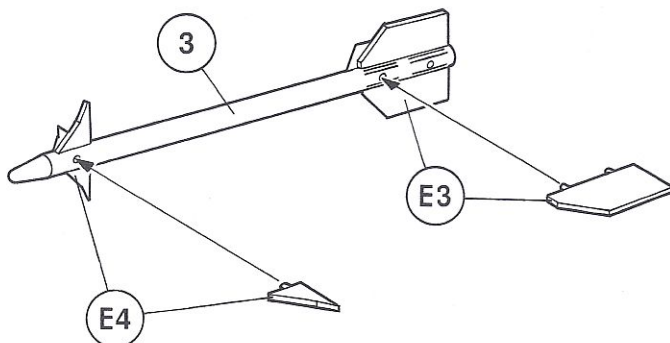
C **x2**

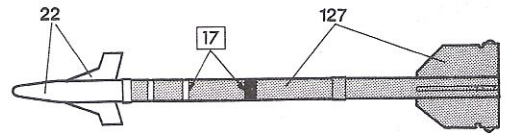
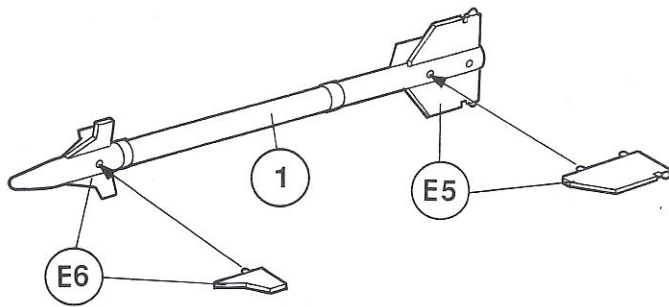
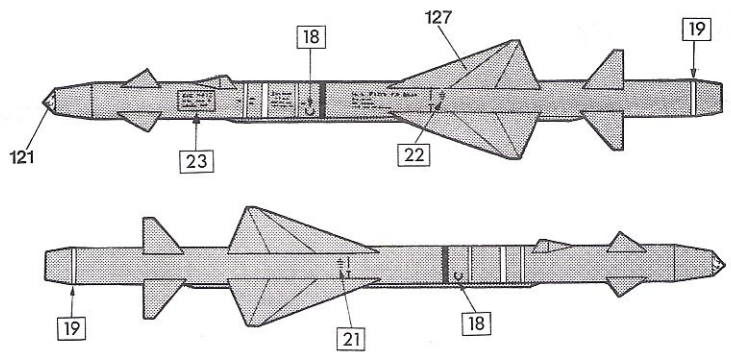
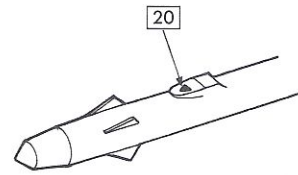
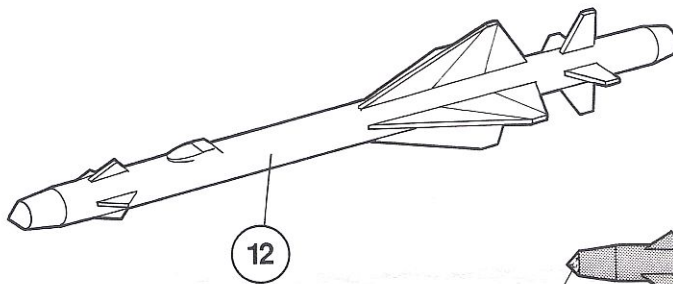
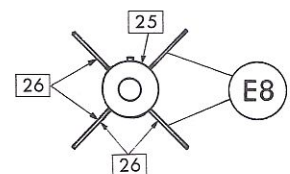
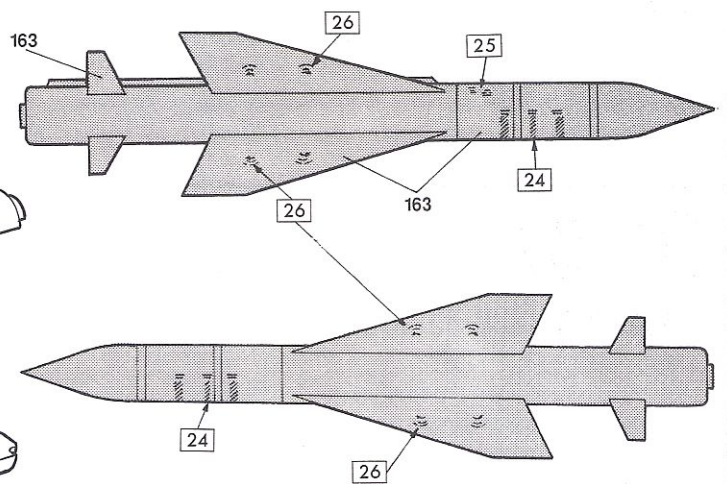
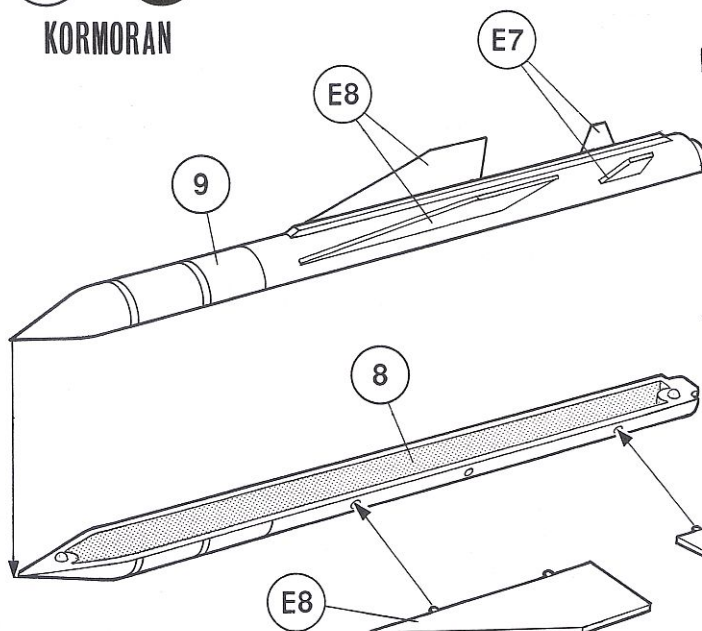
SIDEWINDER AIM-9G



D **x2**

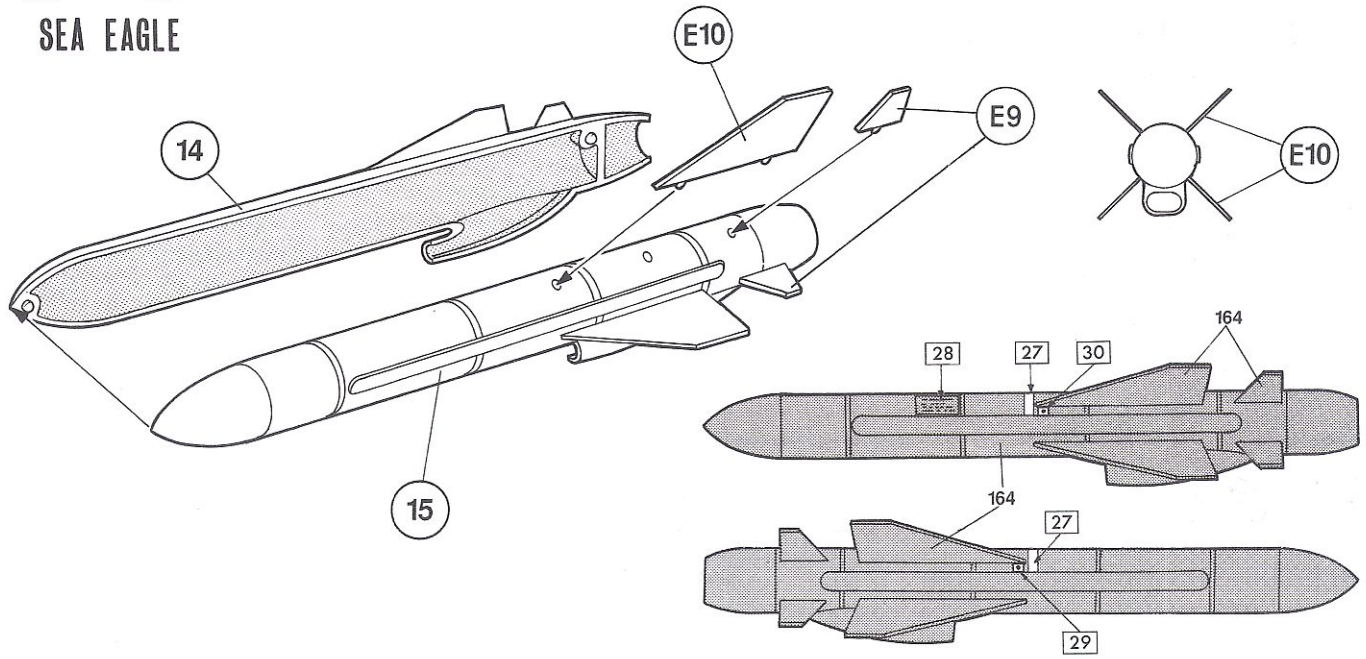
SIDEWINDER AIM-9L



E**x2****SIDEWINDER AIM-9P****F****x2****ALARM****G****x4****KORMORAN**

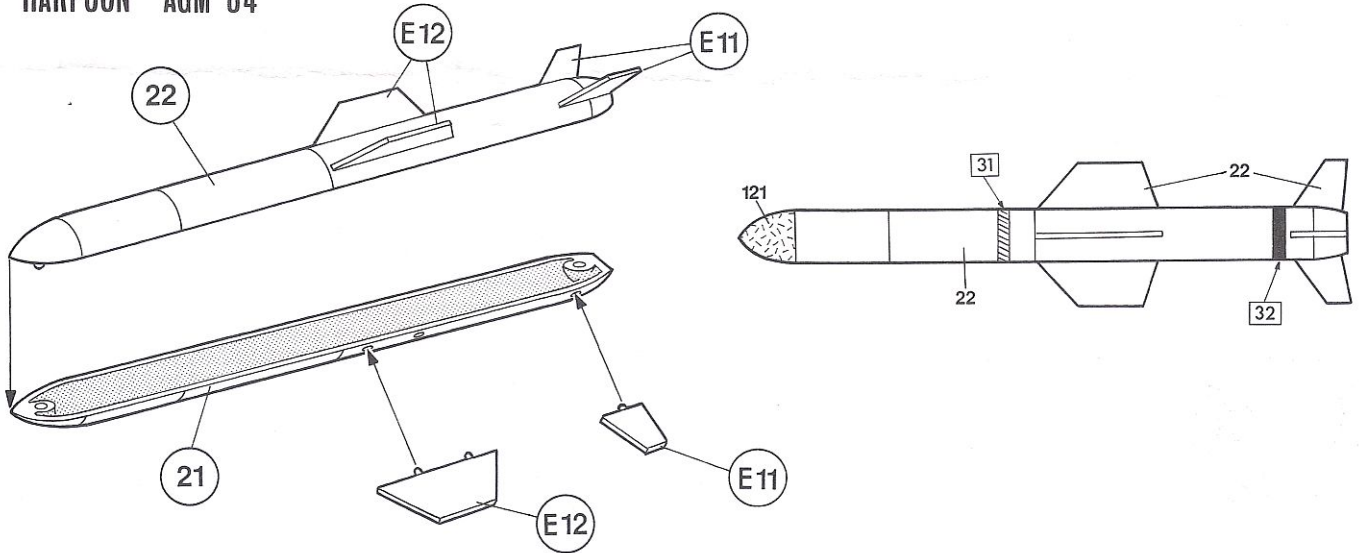
H **x2**

SEA EAGLE



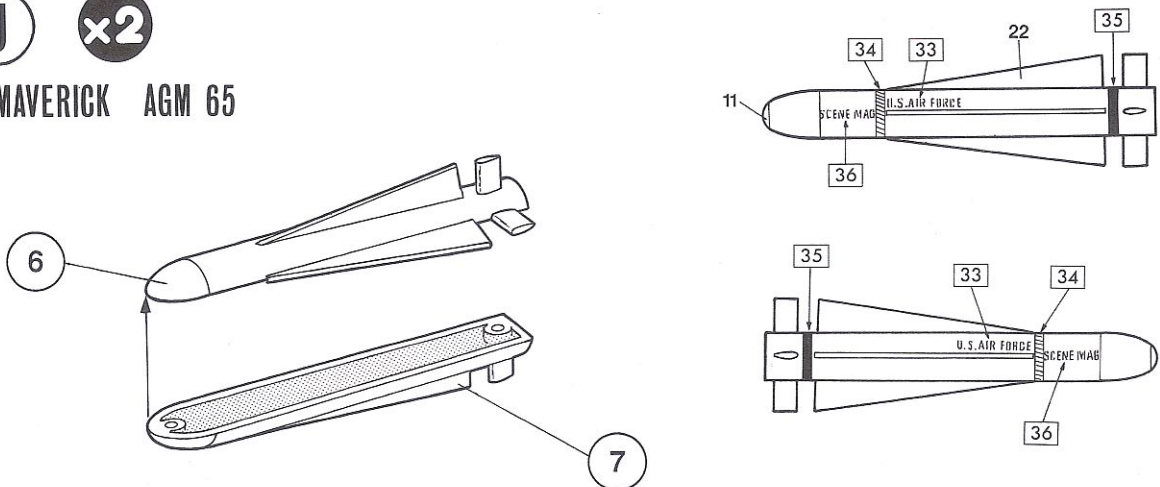
I **x2**

HARPOON AGM 84



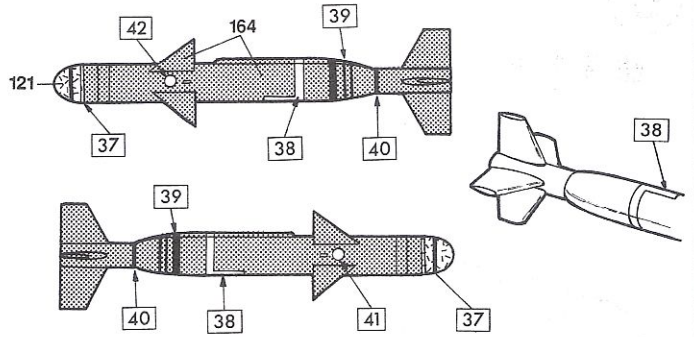
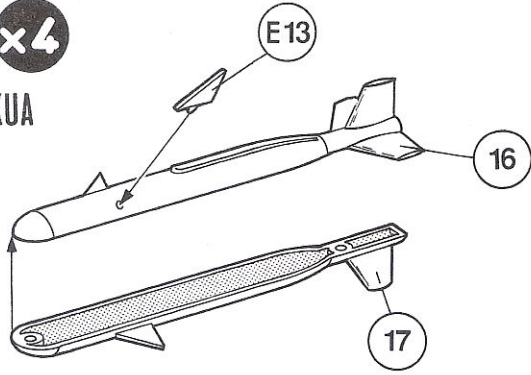
J **x2**

MAVERICK AGM 65



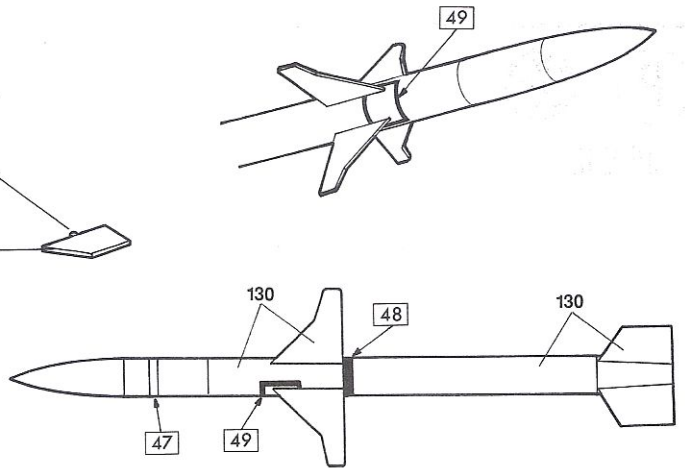
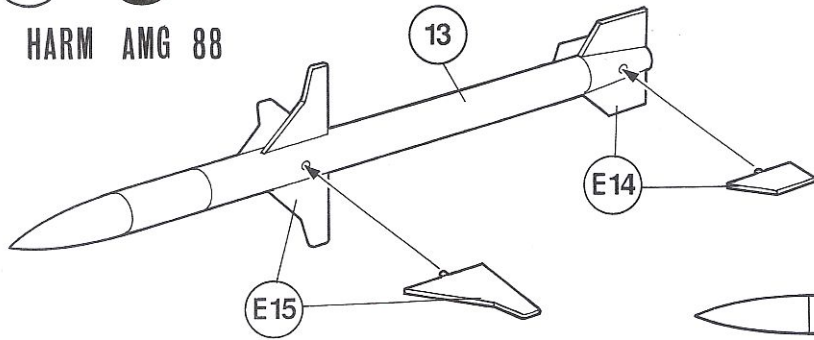
K ×4

SEA SKUA



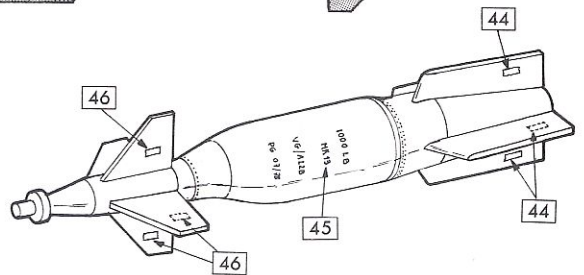
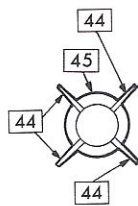
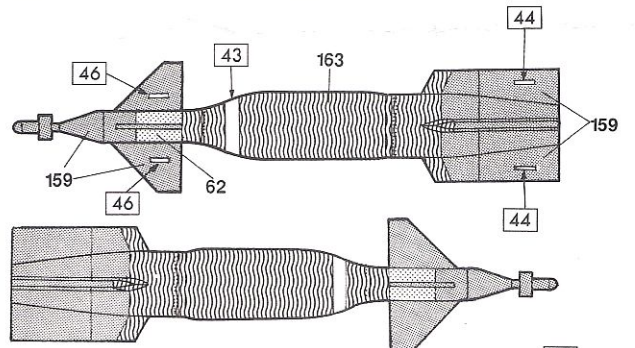
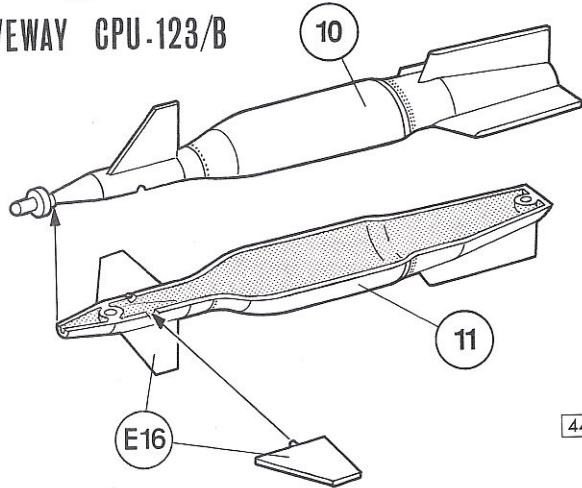
L ×2

HARM AMG 88



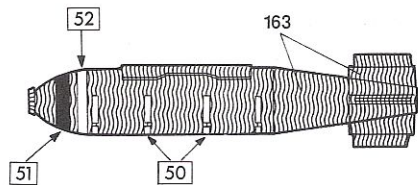
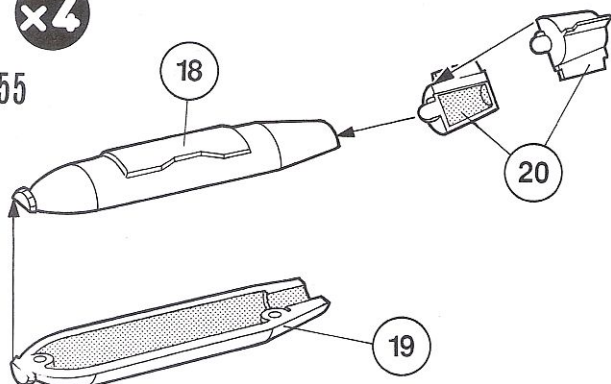
M ×4

PAVEWAY GPU-123/B



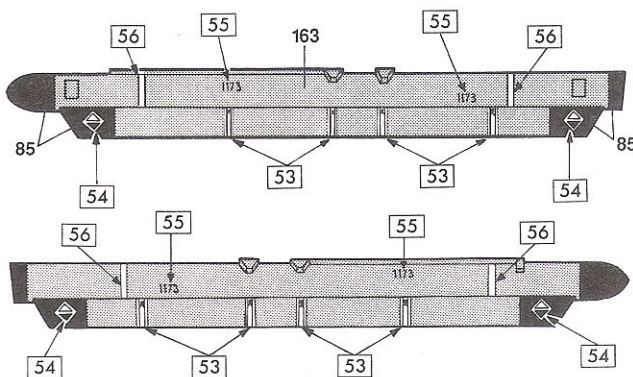
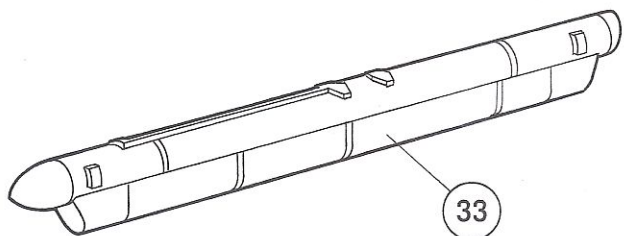
N ×4

BL-755



O

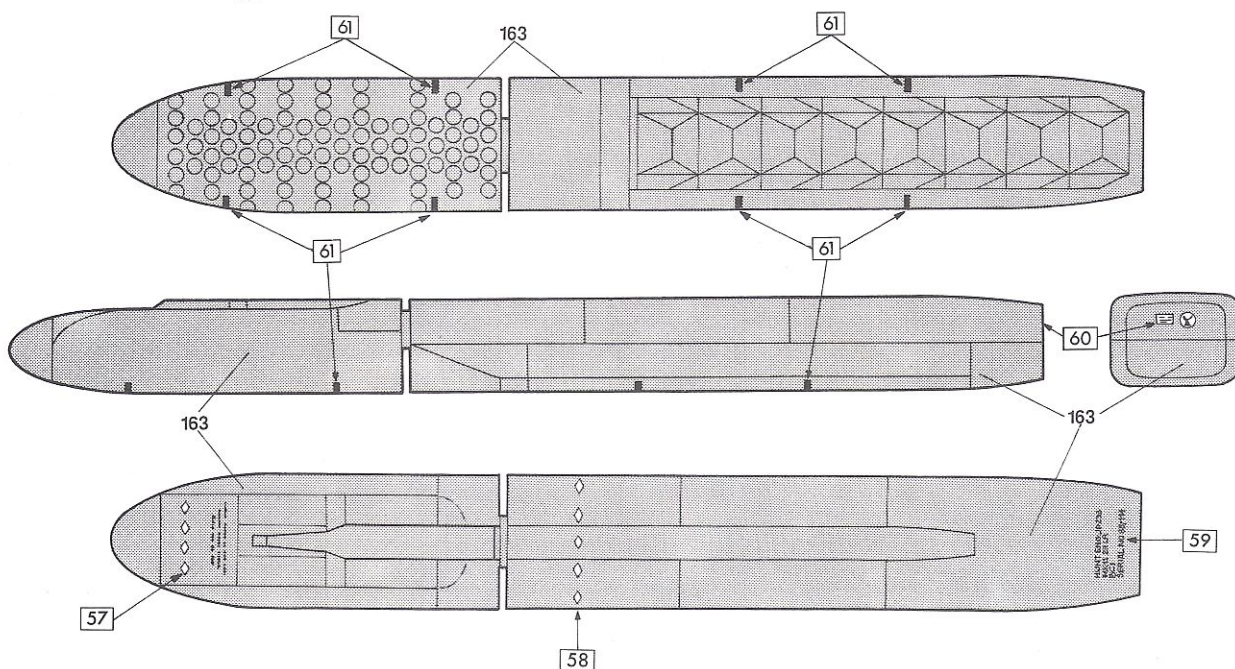
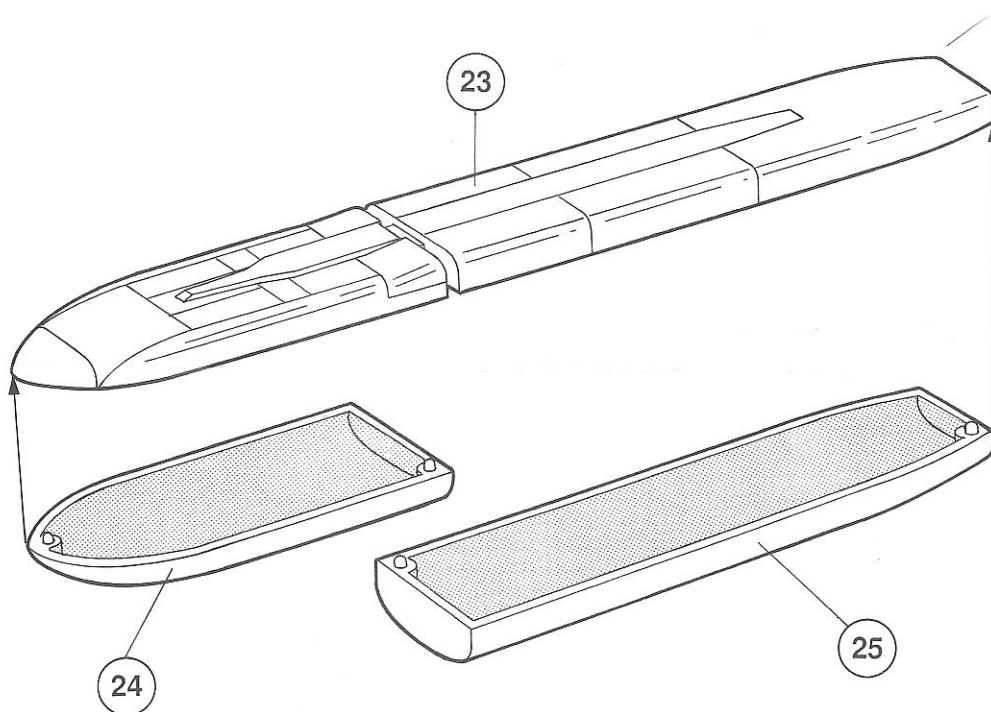
AN/ALQ-101



P

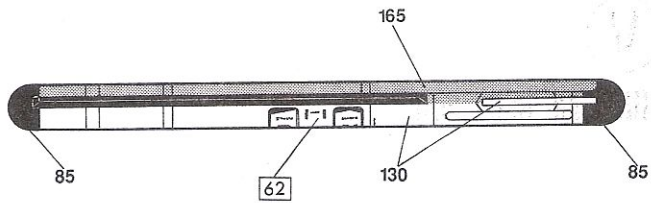
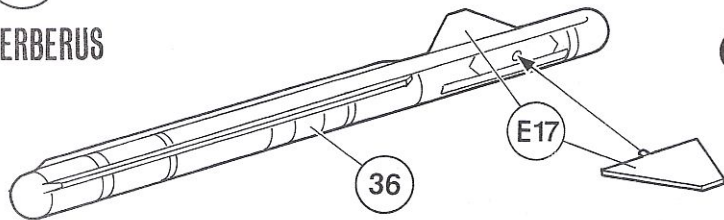
x2

JP 233



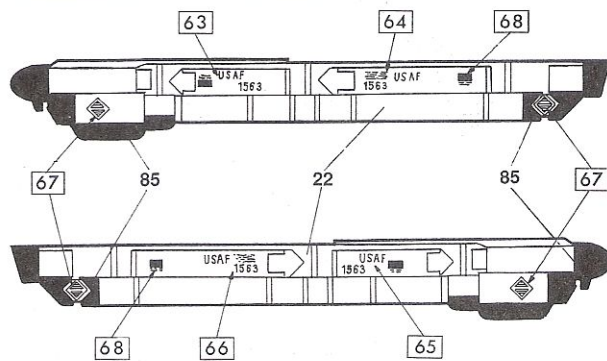
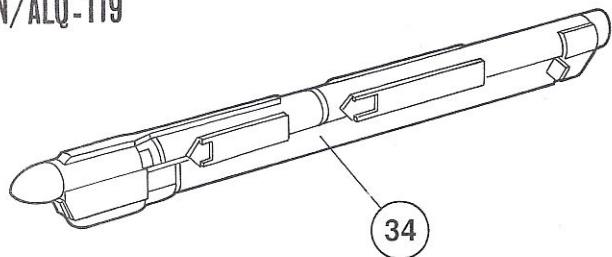
Q

CERBERUS



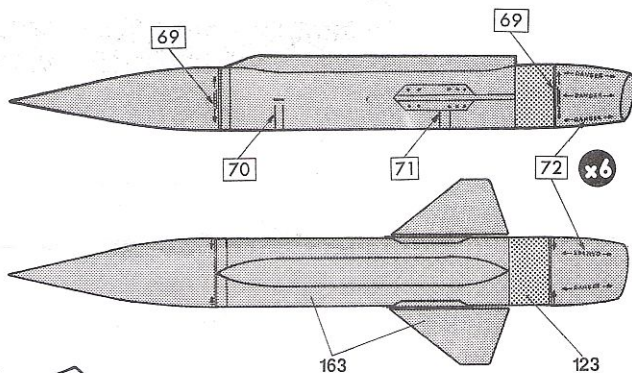
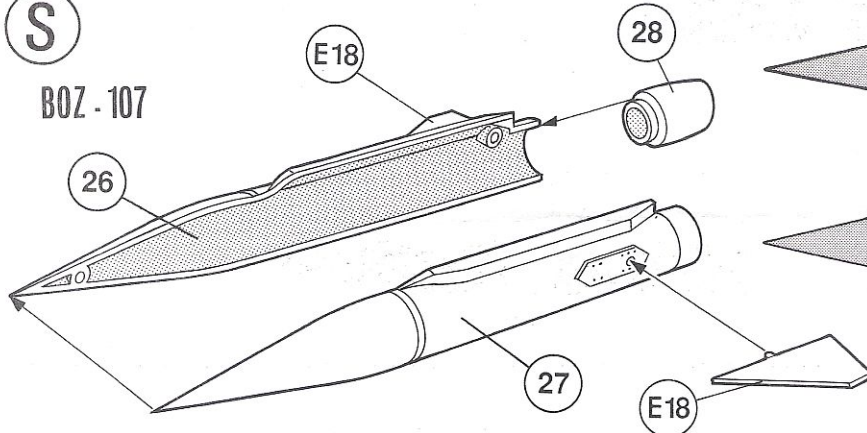
R

AN/ALQ-119



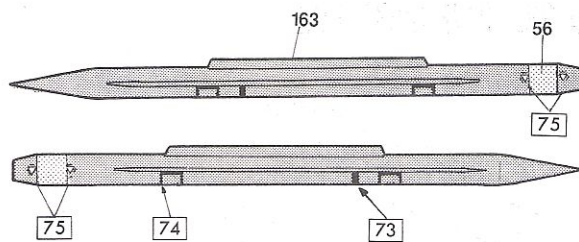
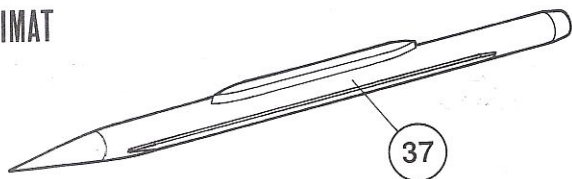
S

BOZ - 107



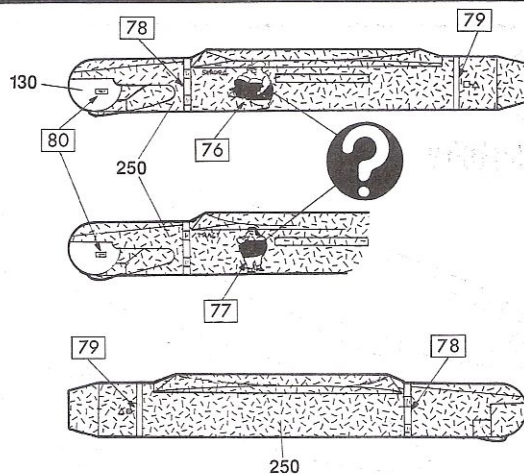
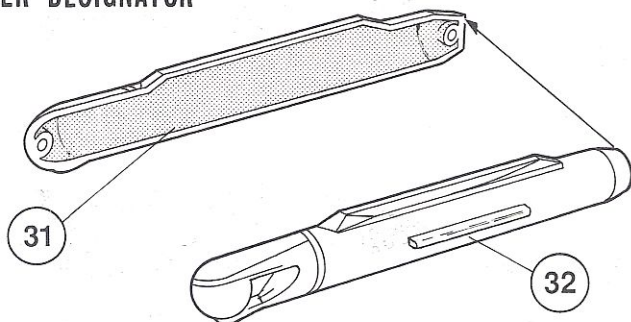
T

PHIMAT



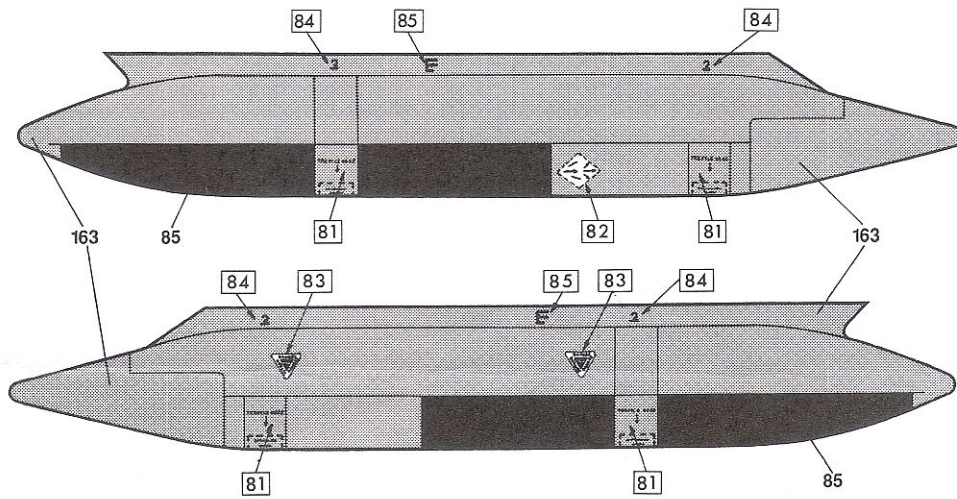
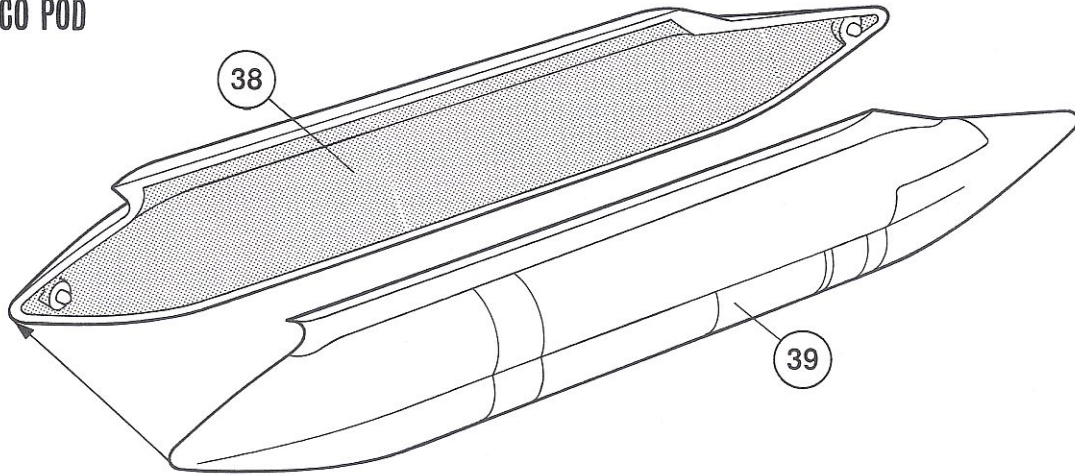
U

TIALD LASER DESIGNATOR



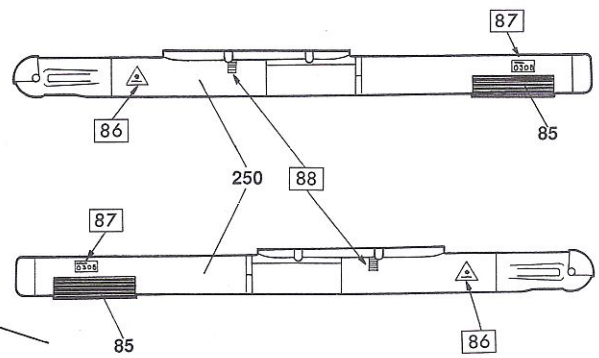
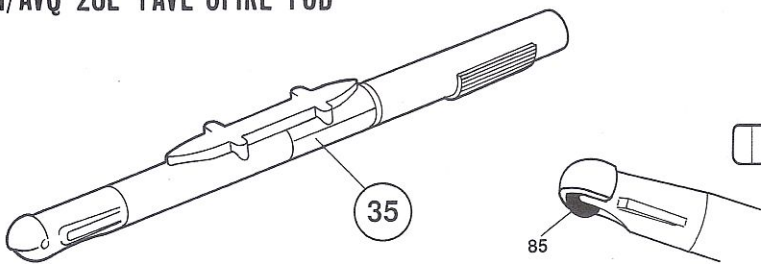
V

LINESCAN RECO POD



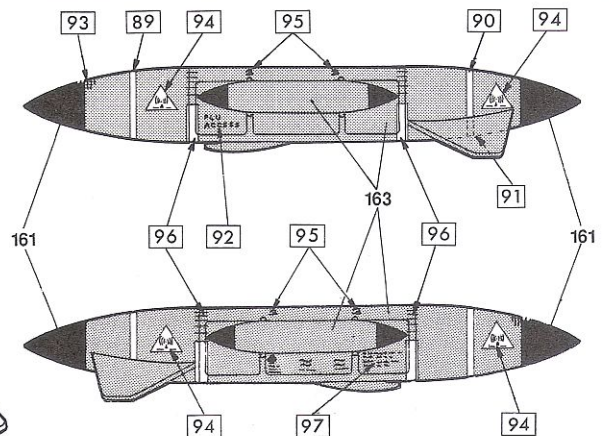
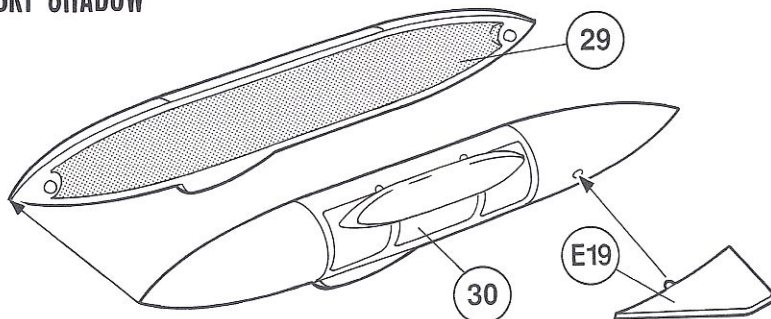
W

AN/AVQ 23E PAVE SPIKE POD

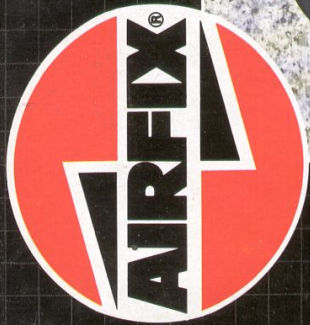


X

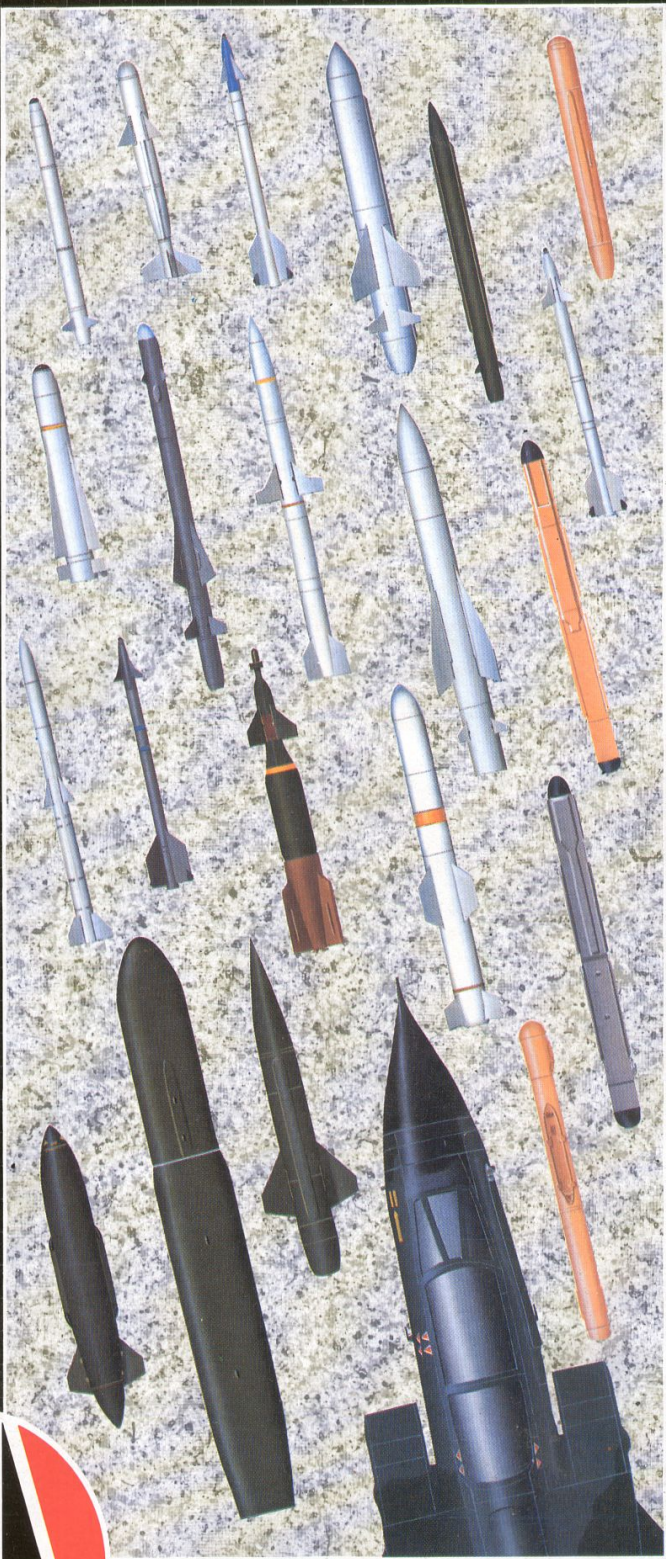
SKI SHADOW



AIRCRAFT		WEAPON		A	B	C	D	E	F	G	H	I	J	K	L	M	N	O	P	Q	R	S	T	U	V	W	X	
		AIW-132	AIW-120	AIW-9C	AIW-9L	AIW-9P						AGH 84	AGH 65		AGM 88	CPU-123/B												
2072 HARRIER GR3				✓	✓											✓	✓						✓					
3011 JAGUAR GR1				✓	✓											✓	✓						✓					
3026 HAWK T1A				✓	✓									✓		✓	✓											
3054 LYNX HAS													✓															
3055 BUCCANER S2B				✓	✓							✓				✓	✓										✓	
4008 F-111E				✓	✓																							
4013 F-4 B/C/D				✓	✓													✓									✓	
4025 F-16 A/B				✓	✓								✓			✓												
4027 TORNADO GR1/IDS				✓	✓					✓	✓	✓	✓	✓	✓	✓	✓	✓	✓	✓	✓	✓	✓	✓	✓	✓	✓	
4032 F-18 A/B				✓	✓							✓	✓		✓													
4035 TORNADO F-3				✓	✓																							
4036 EFA				✓	✓																							
4038 HARRIER GR5				✓	✓											✓	✓							✓				
4039 HARRIER GR7				✓	✓											✓	✓							✓				
4040 HARRIER T-10				✓	✓											✓	✓							✓				
5013 F-14A				✓	✓																							
5015 F-15 A/B				✓	✓							✓																
6012 A-10 A							✓																				✓	



HITTECH SERIES



ASBAAM	AIM-132	4
AMRAAM	AIM-120	4
SIDEWINDER	AIM-9G	2
SIDEWINDER	AIM-9P	2
SIDEWINDER	AIM-9L	4
KORMORAN		2
ALARM		2
SEA EAGLE		4
SEA SKUA		2
HARM	AGM 88	2
HARPOON	AGM 84	2
MAVERICK	AGM 65	2
PAVEWAY	CPU-123B	4
BL 755		4
JP 233		2
AN/ALO-101		1
AN/ALO-119		1
BOZ-107		1
PHIMAT		1
TIALD LASER DESIGNATOR		1
SKY SHADOW		1
LINESCAN RECO POD		1
AN/AVO 23E PAVE SPIKE		1
CERBERUS		1



RAF/NATO WEAPONS KIT

1:72
SERIES 5