



FAIRE ATTENTION POUR OUVRIR - INSTRUCTIONS AU VERSO

PLEASE OPEN CAREFULLY - INSTRUCTIONS OVERLEAF

FOR BEST RESULTS  
USE AIRFIX ADHESIVE  
AND PAINTS

AIRFIX PRODUCTS LTD 1973  
MADE IN ENGLAND

SORGFÄLTIG OFFNEN! ANLEITUNG UMSEITIG

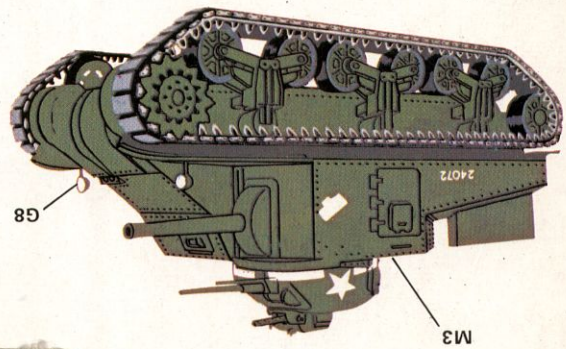
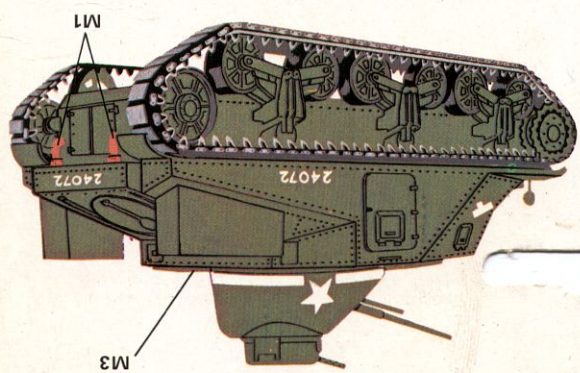
Vor Anbringen der Schiebepilder Bemalung  
fertigstellen. Bilder einzeln ausschneiden,  
einweichen, naß aufschleiben, andrücken,  
glätten, ausrichten und trocknen.

Détacher les emblèmes et appliquer les  
décalques désirés—tremper  
quelques minutes dans de  
l'eau, attendre  
qu'ils glissent facilement sur le papier  
support et les mettre en place

Apply transfers, separate into required subjects  
dip in warm water for a few minutes, slide off  
backing into position shown in illustration.

(For Grant version shown on front illustration use M14)

Paint Nos: M1, M3, M14, G8



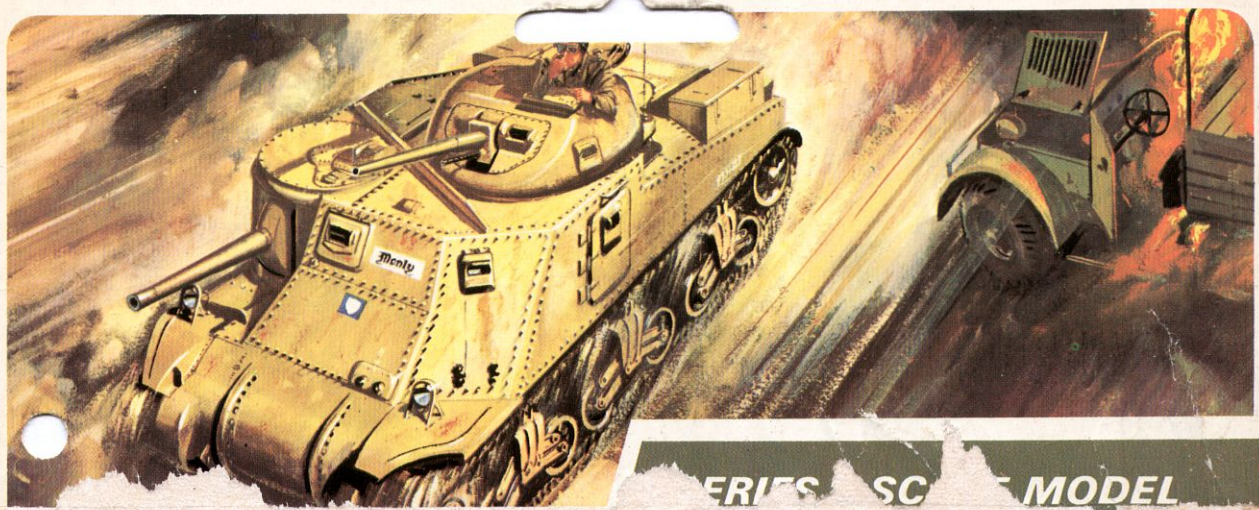
M3 LEE TANK  
U.S. Army

HO/00 scale



# LEE/GRANT TANK

CODE NO. 01317-8



ERIES SC MODEL  
IT

AIRFIX FIGHTING VEHICLES AIRFIX FIGHTING VEHICLES AIRFIX FIGHTING VEHICLES  
AIRFIX FIGHTING VEHICLES AIRFIX FIGHTING VEHICLES AIRFIX FIGHTING VEHICLES  
AIRFIX FIGHTING VEHICLES AIRFIX FIGHTING VEHICLES AIRFIX FIGHTING VEHICLES

NAME AND ADDRESS IN BLOCK LETTERS PLEASE	MY COMPLAINT IS:-	CODE NO. 01317-8
	PART NOS. ....	
IN CASE OF COMPLAINT FILL IN DETAILS AND RETURN TO: AIRFIX PRODUCTS LTD., DEPT. C, HALDANE PLACE, LONDON, S.W.18.		

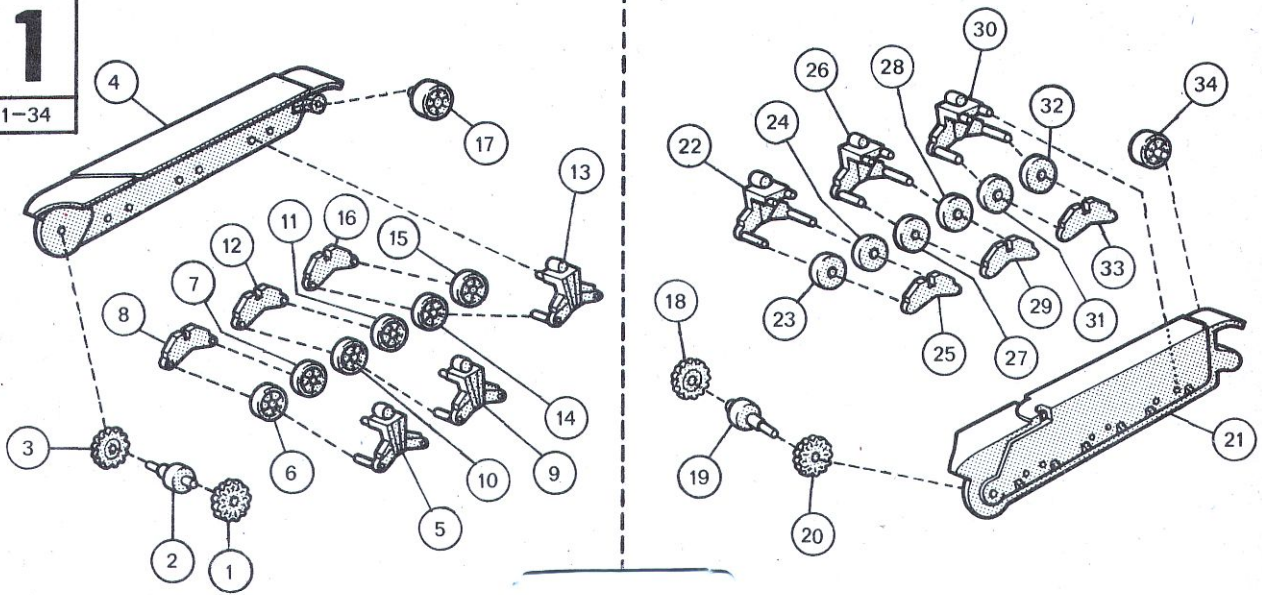
CEMENT  
COLLE  
KLEBEN

DO NOT CEMENT  
NE PAS COLLER  
NICHT KLEBEN

ALTERNATIVE PARTS  
ALTERNATIVE PIECE  
WECHSELBAUTEIL

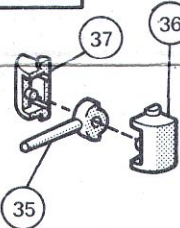
1

1-34



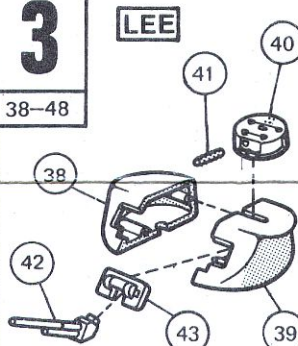
2

35-37

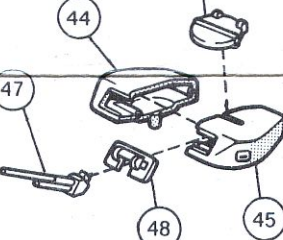


3

38-48

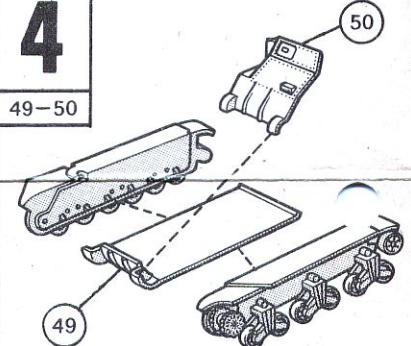


GRANT



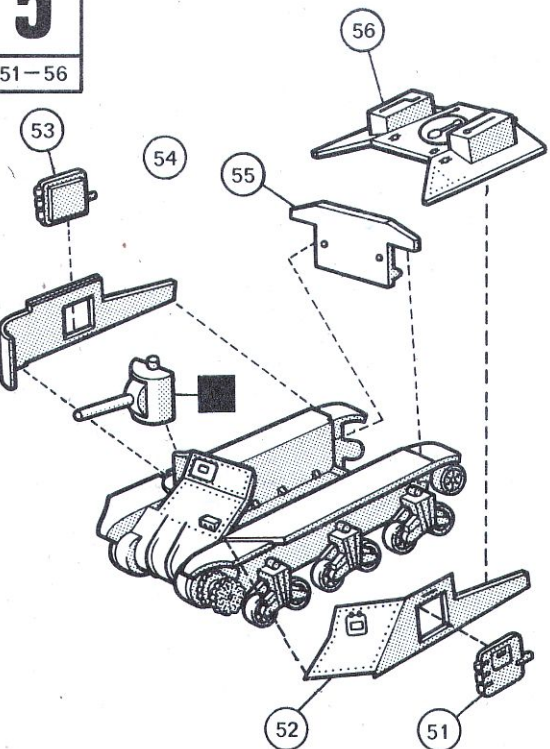
4

49-50



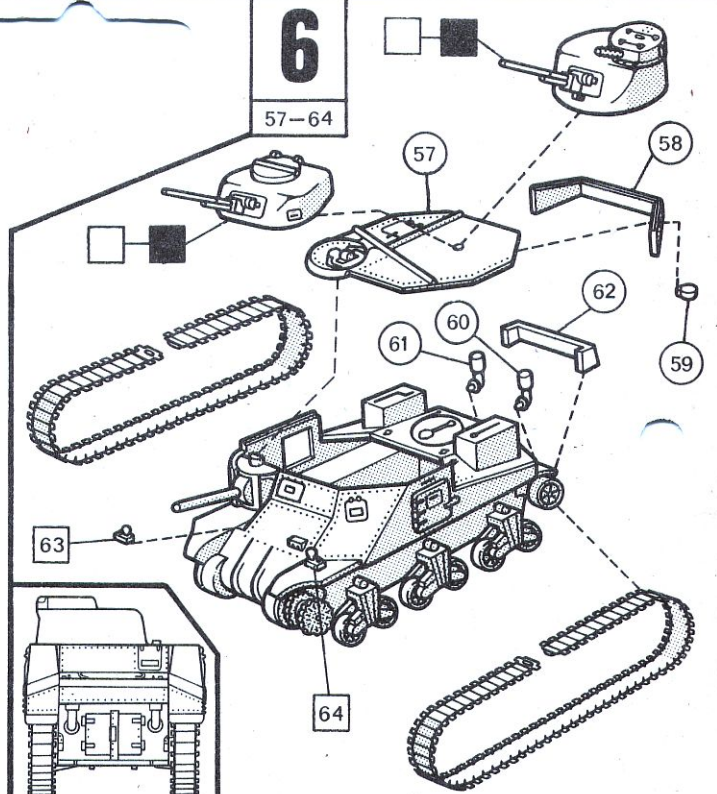
5

51-56



6

57-64



## GENERAL INSTRUCTIONS

It is recommended that exploded views are studied and assembly practised before cementing together. It is advisable for such items as figures, interior details and all small parts to be painted before assembly. Parts should be as drawn and any moulded tabs adhering to parts removed before assembly. All parts are numbered. Assemble in number sequence.

## INSTRUCTIONS GENERALES

Il est recommandé d'étudier avec soin les dessins et de s'exercer au montage avant de coller les pièces. Il est conseillé de peindre, avant montage, les personnages, les détails intérieurs et toutes les petites pièces. Les pièces doivent coïncider avec les dessins et il convient de détacher les supports avant l'assemblage. Toutes les pièces sont numérotées et doivent être montées en ordre numérique.

## ALLGEMEINE HINWEISE

Zeichnungen und Abbildungen genau studieren und Zusammenbau vorab ungeleimt probieren. Figuren, Innendetails und kleine Teile möglichst vorher fertig bemalen und gut trocknen lassen. Alle Teile genau mit der Vorlage vergleichen und Gußgrate – und Zapfen vorher abtrennen, sie sind durchgehend nummeriert. In gleicher Reihenfolge montieren.

The American M3 "General Lee" was the first allied tank to carry a gun heavy enough to deal with the German Armour. The "Lee" was supplied to the British and first saw action in the Western Desert. At a later date a British designed turret without the machine gun cupola was fitted and this was the version known as the "General Grant"; an optional turret of this type is included in this kit. Main armament was a 75 mm gun, a 37 mm gun was carried in the turret and up to four machine guns could be fitted.

Le char américain M3 "Général Lee" fut le premier à être armé d'un canon suffisamment puissant pour être opposé aux tanks allemands. Le "Lee" fut livré aux anglais et vu pour la première fois dans le désert de Libye. Plus tard les anglais l'équipèrent d'une tourelle sans mitrailleuse, et fut le "Général Grant" — Une version avec tourelle de ce type se trouve dans la boîte. Le principal armement fût un canon de 75 mm — un canon de 37 m dans la tourelle et 4 mitrailleuses pouvaient être ajoutées.

Der Amerikanische Tank M3 "General Lee" war der erste Tank der Alliierten, der ein Geschütz trug, das schwer genug war, um gegen die Deutschen Panzer erfolgreich eingesetzt zu werden. Der "Lee" wurde den Engländern zur Verfügung gestellt und zuerst in der westlichen Sahara eingesetzt. Zu einem späteren Zeitpunkt wurde ein von den Engländern konstruierter Turm ohne die Maschinengewehrkupe eingebaut, und diese Version wurde dann als "General Grant" bekannt. Ein wahlweiser Turm dieses Typs ist in dieser Serie enthalten. Die Hauptbewaffnung war ein 75 mm Geschütz; ein 37 mm Geschütz befand sich im Turm und bis zu 4 Maschinengewehre konnten eingebaut werden.