

© AIRFIX PRODUCTS LTD 1973
MADE IN ENGLAND

SORFÄLTIG OFFEN! ANLEITUNG UMSEITIG

FAIRE ATTENTION POUR OUVRIR - INSTRUCTIONS AU VERSO

FOR BEST RESULTS
USE AIRFIX ADHESIVE
AND PAINTS

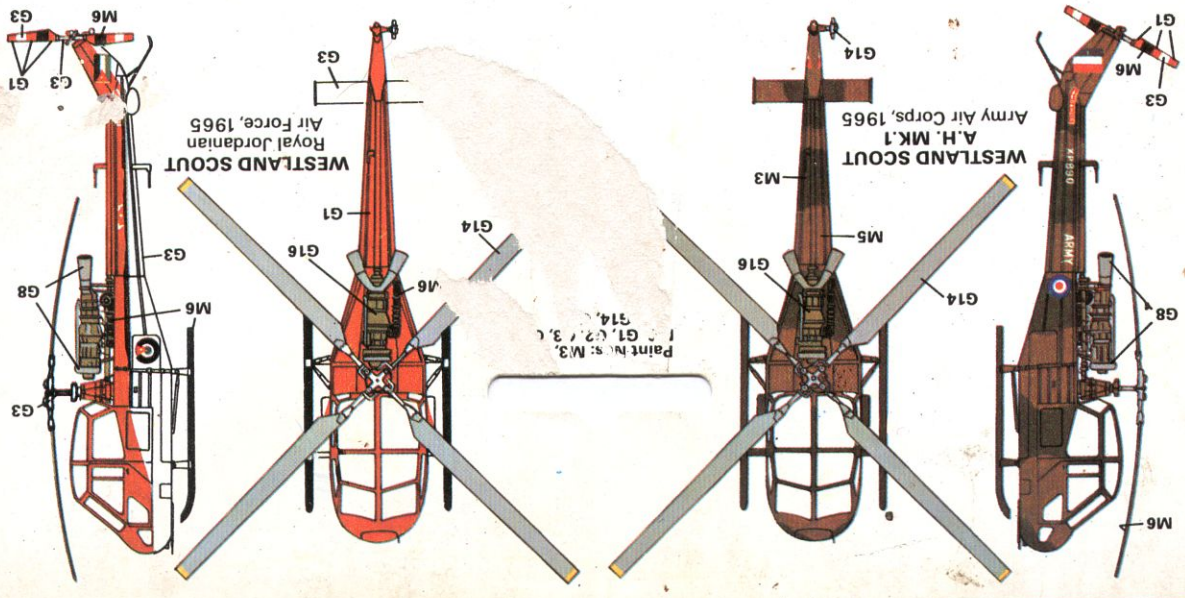
PLEASE OPEN CAREFULLY - INSTRUCTIONS OVERLEAF



Vor Anbringen der Schiebepilger Bemalung fertigstellen. Bilder einzeln ausschneiden, einweichen, naß aufschreiben, andrücken, glätten, ausrichten und trocknen.

Détacher les emblèmes et appliquer les décalques désirés—tremper les décalques quelques minutes dans de l'eau, attendre qu'ils glissent facilement sur le papier support et les mettre en place.

Apply transfers, separate into required subjects dip in warm water for a few minutes, slide off backing into position shown in illustration.



72nd scale



WESTLAND SCOUT



AIRFIX AIRCRAFT AIRFIX AIRCRAFT AIRFIX AIRCRAFT AIRFIX AIRCRAFT
AIRFIX AIRCRAFT AIRFIX AIRCRAFT AIRFIX AIRCRAFT AIRFIX AIRCRAFT
AIRFIX AIRCRAFT AIRFIX AIRCRAFT AIRFIX AIRCRAFT AIRFIX AIRCRAFT

AIRCRAFT
AIRCRAFT
AIRCRAFT

NAME AND ADDRESS IN BLOCK LETTERS PLEASE	MY COMPLAINT IS:-	CODE NO. 01042-7
	PART NOS.	
IN CASE OF COMPLAINT FILL IN DETAILS AND RETURN TO: AIRFIX PRODUCTS LTD., DEPT. C, HALDANE PLACE, LONDON, S.W.18.		

SPECIAL INSTRUCTIONS

A choice of transfers are provided for alternative markings with this kit. British Army version or Jordanian. If stretcher version is required open up holes in doors on inner fuselage sides, for stretcher fairings (13, 14), stretcher (16) may be cemented in up or down position. Note step in upper port bulkhead (15) locates over side of fuselage. Note locating hole in upper engine half (25) to top.

INSTRUCTIONS SPECIALES

Un choix de décalcomanies est prévue pour les marques d'identification: version de l'armée britannique ou de l'armée jordanienne. Si la version avec brancard est désirée, ouvrir des trous sur les portes sur la partie interne du fuselage latéral pour les carènes du brancard (13, 14), le brancard (16) peut être collé dans la position supérieure ou inférieure. Notez que le pas dans la cloison supérieure bâbord (15) se positionne sur le côté du fuselage. Notez le trou de position dans la moitié supérieure du moteur (25).

SONDERHINWEISE

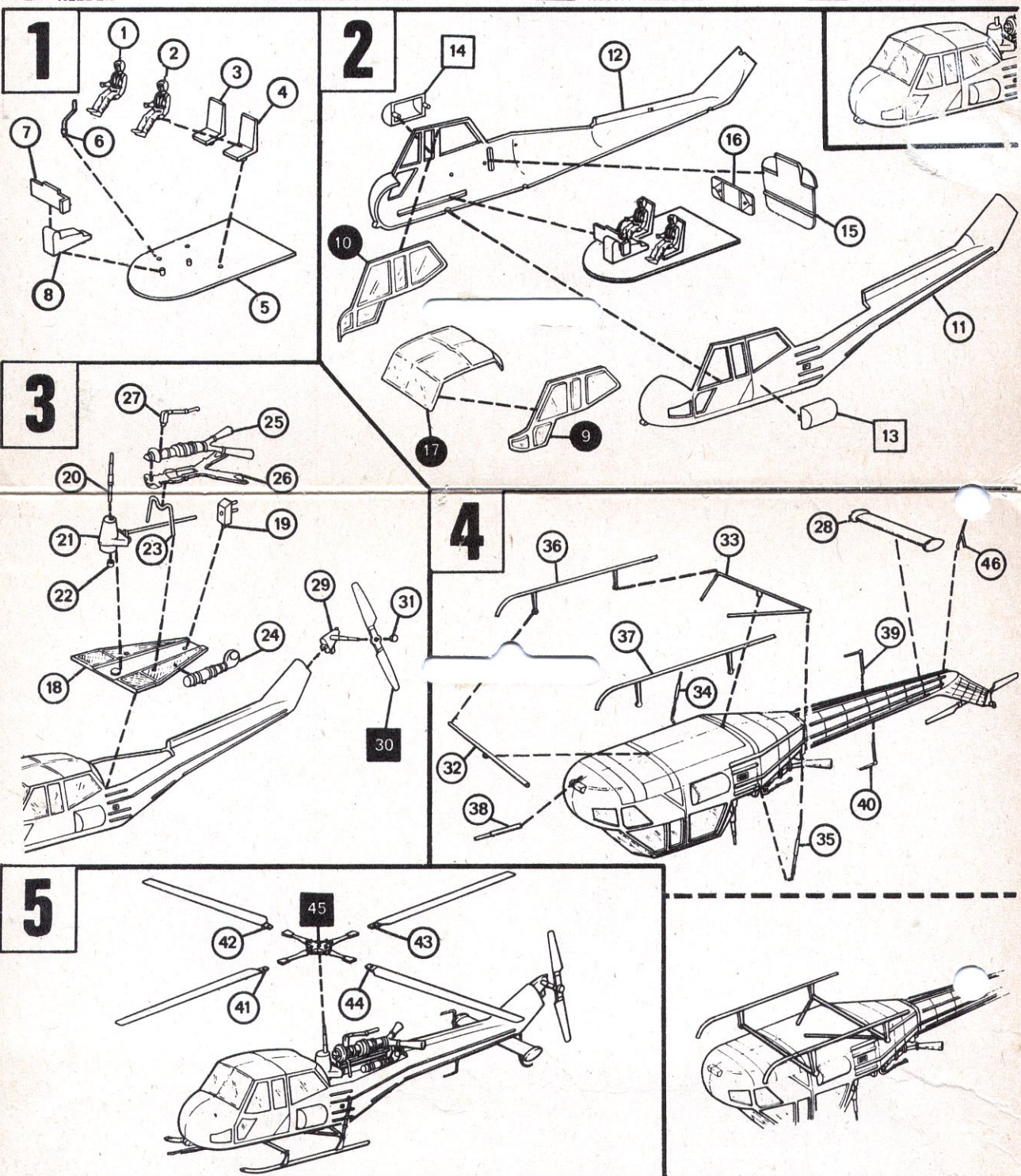
Mit den verschiedenen Abziehbildern kann die Ausführung für die Britische Armee oder eine jordanische Maschine gekennzeichnet werden. Wird die Sanitätsausführung für Tragbahnen gebaut, zunächst auf jeder Seite ein Lochpaar von innen in die Türseiten bohren, in die Bahrenverkleidungen (13, 14) außen aufgesetzt werden. Die Bahre (16) kann aufrecht oder quer liegend angeordnet werden.

○ CEMENT
COLLE
KLEBEN

● TRANSPARENCY
TRANSPARENT
KLARSICHTTEIL

■ DO NOT CEMENT
NE PAS COLLER
NICHT KLEBEN

□ ALTERNATIVE PARTS
ALTERNATIVE-PIECE
WECHSELBAUTEIL

**GENERAL INSTRUCTIONS**

It is recommended that exploded views are studied and assembly practised before cementing together. It is advisable for such items as figures, interior details and all small parts to be painted before assembly. Parts should be as drawn and any moulded tabs adhering to parts removed before assembly. All parts are numbered. IF DISPLAY STAND IS TO BE USED CUT AWAY WALL OF PLASTIC FROM STAND SLOT IN FUSELAGE UNDERSIDE.

MAKE: Westland Scout A.H.1.

ROLE: Five-seat light liaison helicopter.

POWERED BY: One 685 s.h.p. Bristol Siddeley Nimbus engine.

PERFORMANCE: Maximum speed 131 m.p.h. at sea level; hovering ceiling 15,600ft; range 316 miles.

DIMENSIONS: Main rotor dia. 32ft 3in, fuselage length 30ft 10in, height 10ft 11in.

ARMAMENT: None, although missiles can be carried by some machines.

REMARKS: Developed from the Saunders-Roe P.531 of 1958, the Scout was ordered by the British Army Air Corps while a similar design, labelled Wasp, was developed for the Royal Navy. Army Scouts currently operate in the UK and Germany while foreign customers include Australia, Jordan and Uganda.

INSTRUCTIONS GENERALES

Il est recommandé d'étudier avec soin les dessins et de s'exercer au montage avant de coller les pièces. Il est conseillé de peindre, avant montage, les personnages, les détails intérieurs et toutes les petites pièces. Les pièces doivent coïncider avec les dessins et il convient de détacher les supports avant l'assemblage. Toutes les pièces sont numérotées. SI LE MODELE EST MONTE SUR SOCLE, DECOUPEZ L'EMPLACEMENT DANS LE FUSELAGE.

MARQUE: Scout Westland A.H.1.

ROLE: Hélicoptère léger de liaison à cinq places.

PROPULSE PAR: Un moteur Bristol Siddeley Nimbus de 685 CV.

PERFORMANCE: Vitesse maximum: 210 km à l'heure au niveau de la mer; plafond de vol stationnaire; 4 650 mètres; rayon d'action: 508,5 km.

DIMENSIONS: Diamètre du rotor principal: 9,8 mètres; longueur du fuselage: 9,3 mètres; hauteur: 3,3 mètres.

ARMEMENT: Aucun, quoique des engins peuvent être transportés par certains appareils.

REMARKS: Développé à partir du Saunders-Roe P.531 de 1958, le Scout fut commandé par le Corps d'Armée de l'Air Britannique; tandis qu'une version semblable, appelée Wasp, fut développée pour la Marine Royale. Les Scouts de l'Armée sont couramment en service au Royaume-Uni et en Allemagne. Parmi les clients à l'Étranger citons l'Australie, la Jordanie et le Uganda.

ALLGEMEINE HINWEISE

Zeichnungen und Abbildungen genau studieren und Zusammenbau vorab ungeleimt probieren. Figuren, Innendetails und kleine Teile möglichst vorher fertig bemalen und gut trocknen lassen. Alle Teile genau mit der Vorlage vergleichen und Gußgrate – und Zapfen vorher abtrennen, sie sind durchgehend nummeriert. BEI VERWENDUNG EINES STÄNDERS VORHER RUMPFSCHLITZ FÜR DEN STÄNDERARM DURCHBRECHEN UND ANPASSEN.

BAUMUSTER: Westland Scout AH.1 (P.531/532).

VERWENDUNGSZWECK: Mehrzweck-Heereshubschrauber, 2-6 Mann.

TRIEBWERK: Bristol Siddeley Nimbus 503 Freifahrturbine, 685/1050 WPS.

LEISTUNGEN: Höchstgeschwindigkeit 212 kmh Gipfelhöhe 5.3 km.

ABMESSUNGEN: Rotor- ϕ 9.83; Länge 12.24 m; Höhe 3.43 m.

BEWAFFNUNG: Panzerabwehrraketen, MG's 7.62/12.7 mm, Winde 272 kg, Lasthaken 975 kg Tragkraft, 2-4 Tragbahnen.

BEMERKUNGEN: Erstflug 20.7.58, Serie 6.3.61, über 150 gebaut, "Wasp" = Marine/Bordversion mit 4-Radfahrwerk, Export an: Südafrika, Neuseeland, Holland, Brasilien, Uganda, Arabien u.a.